


GOVERNMENT OF INDIA
DEPARTMENT OF ARCHAEOLOGY
CENTRAL ARCHÆOLOGICAL
LIBRARY


CAL. No.

934.013112 / Nil / M.P.

Acc. No.

47856

D.G.A. 79.

GIPN—S4—2D. G. Arch. N. D./57.—25-9-58—1,00,000

1

2

3

3

..

नंद-मौर्य-युगीन

भारत

47836

सम्पादक

के० ए० नीलकण्ठ शास्त्री

अनुवादक

मंगलनाथ सिंह

पुनरीक्षक

डा० राजबली पाण्डेय

M. D. S.

M. P.

मोतीलाल बनारसीदास

दिल्ली :: वाराणसी :: पटना

© मोतीलाल बनारसीदास

बंगलो रोड, जवाहर नगर, दिल्ली-7

चौक, वाराणसी-1 (उ० प्र०)

अशोक राजपथ, पटना-4 (बिहार)

47055
28 10 1969
936.013112 / Nil / M.P.

प्रथम संस्करण

1969

मूल्य 18.00

मुन्दरलाल जैन, मोतीलाल बनारसीदास, बंगलो रोड, जवाहर नगर,
दिल्ली-7 द्वारा प्रकाशित तथा शांतिलाल जैन, श्री जैनेन्द्र प्रेस, बंगलो रोड,
जवाहर नगर, दिल्ली-7 द्वारा मुद्रित ।

दो शब्द

हिन्दी के विक्रम और प्रसार के लिए शिक्षा मंत्रालय के तत्वावधान में पुस्तकों के प्रकाशन की विभिन्न योजनाएं कार्यान्वित की जा रही हैं। हिन्दी में अभी तक ज्ञान-विज्ञान के क्षेत्र में पर्याप्त साहित्य उपलब्ध नहीं है, इसलिए ऐसे साहित्य के प्रकाशन को विशेष प्रोत्साहन दिया जा रहा है। यह तो आवश्यक है ही कि ऐसी पुस्तकें उच्च कोटि की हों, किन्तु यह भी जरूरी है कि वे अधिक मंहगी न हों ताकि सामान्य हिन्दी पाठक उन्हें खरीदकर पढ़ सकें। इन उद्देश्यों को सामने रखते हुए जो योजनाएं बनाई गई हैं, उनमें से एक योजना प्रकाशकों के सहयोग से पुस्तकें प्रकाशित करने की है। इस योजना के अर्थात् भारत सरकार प्रकाशित पुस्तकों की निश्चित संख्या में प्रतियां खरीद कर उन्हें मदद पहुंचाती है।

प्रस्तुत पुस्तक इसी योजना के अन्तर्गत प्रकाशित की जा रही है। इसके अनुवाद और कापी राइट इत्यादि की व्यवस्था प्रकाशक ने स्वयं की है तथा इसमें शिक्षा-मंत्रालय द्वारा स्वीकृत गबदावली का उपयोग किया गया है।

प्रस्तुत पुस्तक के विभिन्न अव्याय इतिहास की विशिष्ट शाखा तथा काल के अधिकारी विद्वानों द्वारा लिखे गए हैं। पूरी पुस्तक का सम्पादन प्रसिद्ध इतिहासवेत्ता श्री नीलकण्ठ शास्त्री द्वारा किया गया है। निश्चय ही प्रस्तुत पुस्तक नद-मौर्य युग का एक प्रामाणिक इतिहास-ग्रंथ है। हिन्दी में इसके प्रकाशन द्वारा एक बहुत बड़े अभाव की पूर्ति होगी ऐसा मेरा विश्वास है।

हमें विश्वास है कि प्रकाशकों के सहयोग से प्रकाशित साहित्य हिन्दी को समृद्ध बनाने में सहायक सिद्ध होगा और साथ ही इसके द्वारा ज्ञान-विज्ञान से सम्बन्धित अधिकाधिक पुस्तकें हिन्दी के पाठकों को उपलब्ध हो सकेंगी।

आशा है यह योजना सभी क्षेत्रों में लोकप्रिय होगी।

ए. चन्द्रहासन

(ए० चन्द्रहासन)

केन्द्रीय हिन्दी निदेशालय

निदेशक

विषय-सूची

दो शब्द	iii
विषय सूची	v
फलक सूची	xii
संक्षेप सूची	xiv
भूमिका	xvii

अध्याय 1

नंदयुगीन भारत

—प्रो० हेमचन्द्र राय चौधरी

1. मगध का साम्राज्य	1
नंद-वंश	3
महापद्म	6
प्रशासन	13
परवर्ती नंद	15
2. मगध साम्राज्य से परे के प्रदेश	19
(1) पश्चिमोत्तर भारत	20
(क) प्राकृतिक स्वरूप	20
(ख) सिन्ध पर ईरान की चढ़ाई	23
(ग) अखमनियों के उत्तराधिकारी	27
(2) दूर दक्षिण	35

अध्याय 2

भारत में सिकन्दर का अभियान

—प्रो० के० ए० नीलकंठ शास्त्री

1. स्वातघाटी पर अधिकार	40
2. एओर्नोस	45
3. तक्षशिला	50
4. झेलम का युद्ध	51
5. झेलम के बाद	60
6. व्याम के तट पर	63
7. सिकन्दर की वापसी	65
8. गणजातियाँ	67
9. सिंधु के रास्ते वापसी	71
10. अनुसंधान और बैबीलोनिया को वापसी	74
11. परिणाम	76

अध्याय 3

प्राचीन यूनानी और लैटिन साहित्य में भारत के उल्लेख

—प्रो० के० ए० नीलकंठ शास्त्री

1. प्रस्तावना	80
2. म्कार्लैक्म	82
3. हेरोडोटम	84
4. टेमियम	87
5. सिकन्दर के इतिहासकार	88
6. यूनानी राजदूत	90
7. भारत : आकार	93
8. जलवायु	94
9. नदियाँ	95
10. भूमि की उर्वरता	96

11. खनिज-पदार्थ	98
12. पशु	98
13. पुराण कथाएं	104
14. निवासी	106
15. तक्षशिला	107
16. सन्यासी	109
17. दार्शनिक	112
18. पश्चिमोत्तर भारत	114
19. अस्त्र-शस्त्र	115
20. कलाकौशल	117
21. दास-प्रथा	118
22. निक्षेप	119
23. निवासियों के सात वर्ग	120
24. विवाह एवं व्यवसाय विषयक नियम	123
25. खान-पान	125
26. अपराध और दंड	125
27. पाटलिपुत्र	126
28. राजप्रासाद की स्त्रियाँ	128
29. शासन-प्रणाली	129

अध्याय 3 का परिशिष्ट

भारत में प्रारंभिक विदेशी सिक्के (नंद मौर्य काल) 133

—जितेन्द्र नाथ बनर्जी

अध्याय 4

चन्द्रगुप्त और बिन्दुसार

—प्रो० हेमचन्द्रराय चौधरी

1. चन्द्रगुप्त	144
2. बिन्दुसार	184

अध्याय 5

मौर्यों की राज्य-व्यवस्था

प्रो० के० ए० नीलकंठ शास्त्री

1. प्रमाण-स्रोत	191
2. मगध का साम्राज्य	192
3. गण-राज्य	193
4. विदेशी प्रतिदर्श	194
5. राजा के अधिकार	194
6. राजा	196
7. मंत्री तथा परिषद्	197
8. राजा भूमि का स्वामी नहीं	198
9. अधिकारी तंत्र	199
10. केन्द्रीय पदाधिकारी	200
1. जिलों और नगरों का प्रशासन	202
2. गांव	203
3. सूबे	204
4. वित्त-व्यवस्था	205
5. न्याय-व्यवस्था	207
6. विदेश-नीति	210
7. सेना	211
8. समीक्षा	212
9. अर्थशास्त्र-परिशिष्ट	213

अध्याय 6

अशोक और उसके उत्तराधिकारी

प्रो० के० ए० नीलकंठ शास्त्री

1. प्रमाण-स्रोत	227
2. नाम	233
3. प्रारम्भिक जीवन	234
4. बौद्ध धर्म का ग्रहण	236

5. चट्टान आदेशलेख	239
6. धर्म-यात्राएं	239
7. अन्य आदेशलेख	240
8. अनुश्रुति: तीसरी संगीति	241
9. बौद्ध-प्रचारक मडल	244
10. खोतन	249
11. नेपाल	250
12. असम और बंगाल	251
13. जातियां	252
14. प्रशासन	253
15. युक्त	256
16. अशोक की भूमिका	259
17. धार्मिक नीति	261
18. अशोक का धर्म	266
19. अशोक के उत्तराधिकारी	276

अध्याय 7

दक्षिण भारत और श्रीलंका
प्रो० के० ए० नीलकंठ शास्त्री

दक्षिण भारत और श्रीलंका	284
-------------------------	-----

अध्याय 8

उद्योग, व्यापार और मुद्रा,
—डा० उपेन्द्रनाथ घोषाल

1. प्रस्ताविका	295
2. उद्योग	296
3. व्यापार	305
4. उद्योग और व्यापार के संगठन	311
5. राज्य की औद्योगिक और व्यापारिक नीति	313
6. मुद्रा-पद्धति	317

अध्याय 9

धर्म

—डा० प्रबोधचन्द्र बागची

1. साहित्यिक पृष्ठभूमि	326
2. ब्राह्मण धर्म	329
3. श्रमण-आन्दोलन	335
4. आजीविक तथा निर्ग्रन्थ-संप्रदाय	338
5. बौद्ध धर्म	341
6. भक्ति-आन्दोलन	346

अध्याय 10

भाषा और साहित्य

—डा० मुनीनि कुमार चटर्जी

तथा डा० वे० राघवन

I भाषा	350
II विद्या, साहित्य तथा लोक-जीवन	367
अ. ब्राह्मण-विद्या	367
आ. संस्कृत भाषा	368
इ. संस्कृत व्याकरण	369
ई. लौकिक संस्कृत का साहित्य तथा ललित कलाएँ	372
उ. धार्मिक साहित्य : पुराण, धर्म; श्रौत और गृह्य-सूत्र	376
ऊ. दर्शन	377
ऋ. अर्थशास्त्र	380
ए. कामशास्त्र	381
ऐ. पूजा-पाठ	382
ओ. अन्य विद्याएं	382
औ. स्थापत्य-कला	383
अं. प्राकृत, बौद्ध तथा जैन साहित्य	384

(xi)

अध्याय 11

मौर्य-कला

—डा० नीहाररंजन राय

प्रास्ताविक	386
सामाजिक-ऐतिहासिक पृष्ठभूमि	394
स्तंभ	408
पशु आकृतियां	417
तथाकथित मौर्य-मूर्तियां	426
गुहा-स्थापत्य	433
उपसंहार	436
सहायक ग्रन्थ-सूची	441
अनुक्रमणिका और पारिभाषिक शब्दावली	461

फलक-सूची

- I. विदेशी सिक्के (ब्रिटिश म्यूज़ियम)
- II. बसाढ़ का सिंहमंडित स्तंभ (पु० वि०)
- III. लौरिया-नंदनगढ़ का सिंह मंडित स्तंभ (पु० वि०)
- IV. संकिस्सा स्तंभ-शीर्ष का हाथी (पु० वि०)
- V. रामपुरवा स्तंभशीर्ष का सांड (पु० वि०)
- VI. रामपुरवा स्तंभ-शीर्ष का सिंह (पु० वि०)
- VII. सारनाथ स्तंभशीर्ष का सिंह (पु० वि०)
- VIII. सांची स्तंभ-शीर्ष का सिंह (पु० वि०)
- IX. धौली में चट्टान काट कर बना हाथी (पु० वि०)
- X. सारनाथ स्तंभ-शीर्ष के फलके का हाथी (पु० वि०)
- XI. सारनाथ स्तंभ-शीर्ष के फलके का घोड़ा (पु० वि०)
- XII. सारनाथ स्तंभ-शीर्ष के फलके का सांड (पु० वि०)
- XIII. सारनाथ स्तंभ-शीर्ष के फलके का सिंह (पु० वि०)
- XIV. पटने के यक्ष का समुख दर्शन (पटना म्यूज़ियम)
- XV. पटने के यक्ष का पृष्ठ दर्शन (पटना म्यूज़ियम)
- XVI. पटने के यक्ष का सम्मुख दर्शन (पटना म्यूज़ियम)
- XVII. पटने के यक्ष का पृष्ठ दर्शन पटना (म्यूज़ियम)
- XVIII. लोहानीपुर की जैन मूर्ति का घड़ (पटना म्यूज़ियम)
- XIX. बड़ोदा यक्ष, पृष्ठ दर्शन (मथुरा म्यूज़ियम)
- XX. पारखम यक्ष (मथुरा म्यूज़ियम)
- XXI. दीदारगंज यक्षी, सम्मुख दर्शन (पटना म्यूज़ियम)
- XXII. दीदारगंज यक्षी, पृष्ठ दर्शन (पटना म्यूज़ियम)
- XXIII. बेसनगर यक्षी (इंडियन म्यूज़ियम, कलकत्ता)
- XXIV. पाटलिपुत्र की मिट्टी की मूर्ति (पटना म्यूज़ियम)
- XXV. पाटलिपुत्र की मिट्टी की मूर्ति (पटना म्यूज़ियम)
- XXVI. पाटलिपुत्र की मिट्टी की मूर्ति (पटना म्यूज़ियम)
- XXVII. पाटलिपुत्र की मिट्टी की मूर्ति (पटना म्यूज़ियम)

XXVIII. पाटलिपुत्र की मिट्टी की मूर्ति (पटना म्यूजियम)

XXIX. सुदामा और लोमश ऋषि की गुफाओं के नक्शे (फर्गुसन के आधार पर)

XXX. लोमश ऋषि की गुफा का द्वार

सभी फोटोग्राफों का कापी राइट उनके आगे लिखी संस्थाओं में निहित है ।

संक्षेप-सूची

अगु. नि.	अंगुत्तर निकाय
अधि.	अधिकरण
अध्या.	अध्याय
अनु.	अनुवाद
अर्थ.	अर्थशास्त्र
अ. हि. इं	अली हिस्ट्री आफ इंडिया
आ. स. इं	आर्कलाजिकल सर्वे आफ इंडिया एनुअल रिपोर्ट्स
आ. स. रि	
इंडि.	इंडियन
इंडि. एंटी	इंडियन एंटीक्वेरी
इंडि. कल.	
इं. क.	इंडियन कल्चर
इंपी. इन्स्क्र.	इम्पीरियल इन्स्क्रिप्शन्स
इं. हि. क्वा.	इंडियन हिस्टारिकल क्वार्टरली
इन्वे. अले.	इन्वेजन अलेक्जान्डर
एपि. इंडि.	एपिग्राफिया इंडिया
ए. भ. ओ. रि. इं.	एनल्स आफ दि भंडारकर ओरियंटल रिसर्च इन्स्टिच्यूट
एंशि.	एंशियंट
एंशि. इंडि.	एंशियंट इंडिया
एंशि इंडि इन क्ला. लिट.	एंशियंट इंडिया इन क्लासिकल लिटरेचर
एं. इं. न्यू.	एंशियंट इंडियन न्यूमिस्मैटिक
ऐनु रिपो. आर्क. सर्वे इंडि.	ऐनुयल रिपोर्ट्स आर्कलाजिकल सर्वे आफ इंडिया
ओरि.	ओरियन्टल
का. इं. इं.	कार्पस इन्स्क्रिप्शनम् इंडिकेरम

कैट. क्वा. एंगि. इंडि.	कैटालाग आफ दि क्वायन्स आफ
त्रि. म्यू.	एंगियंट इंडिया इन दि ब्रिटिश म्यूजियम
कै. हि. इ.	कैम्ब्रिज हिस्ट्री आफ इंडिया
कौ. स्टु.	कौटिल्य स्टुडियन
चतु. सं.	चतुर्थ संस्करण
ज. इं सो. ओ. आ.	जर्नल आफ दि इंडियन सोसायटी आफ ओरियंटल आर्ट
ज. ए. सो. बं.	जर्नल आफ दि एशियाटिक सोसायटी आफ बंगाल
ज. ए. सो. बं न्यू. स.	जर्नल आफ दि एशियाटिक सोसायटी बंगाल न्यूमिस्मैटिक सप्लिमैन्ट
ज. न्यू. सो. इं	जर्नल आफ न्यूमिस्मैटिक सोसायटी इंडिया
ज. बि. उ. रि. सो.	जर्नल आफ दि बिहार एंड उड़ीसा रिसर्च सोसायटी, पटना
ज. रा. ए. सो	जर्नल आफ दि रायल एशियाटिक सोसायटी आफ ग्रेट ब्रिटेन एंड आयरलैंड, लंदन
जात.	जातक
डा. क. ए.	डाइनेस्टीज आफ कलि एज
डायोडो.	डायोडोरस
तृ.	तृतीय
दिव्या.	दिव्यावदान
दी. वं.	दीपवंश
न्यू इं. ए.	न्यू इंडियन एन्टिक्वेरी
न्यू. क्रानि.	न्यूमिस्मैटिक क्रानिकल
न्यू. सप्लि.	न्यूमिस्मैटिक सप्लिमैन्ट
पा. टि.	पादटिप्पणी
पृ.	पृष्ठ
पो. हि. एं. इं.	पोलिटीकल हिस्ट्री आफ एंगियंट इंडिया
प्रोसी.	प्रोसीडिंग्स
फ्रैग.	फ्रैगमेन्ट
बु. स. ओ. स.	बुलेटिन आफ दि स्कूल आफ ओरियंटल स्टडीज, लंदन
वां. ग.	वाँत्रे गजेटियर्स
ब्रा.	ब्राह्मण
त्रि. म्यू. कै.	त्रिटिश म्यूजियम कैटालाग

म. भा.	महाभारत
म. वं.	महावंश
मनु.	मनुस्मृति
मेगास्थ. एंड. एरि.	मेगास्थनीज़ एंड एरियन
मेगास्थ. फ्रैग.	मेगास्थनीज़ फ्रैगमेंट्स
सं.	संग्रह
सं. नि.	संयुक्त निपात
सै. बु. ई	सैक्रेड बुक्स आफ दि ईस्ट
स्त. ले.	स्तम्भ लेख
ह. च.	हर्षचरित
Ind Alt.	Indische Alterthumskunde (Lassen)
WZKM.	Weiner Zeitschrift für die Kunde des Morgenlandes
ZDMG	Zeitschrift der Deutschen Morgenlandischen Gesellschaft, Leipzig.
ZII	Zeitschrift für Indologie und Iranistik.

भूमिका

भारत की प्राकृतिक सीमाएं पर्वत और सागर जो उसकी प्राकृतिक एकता के रक्षक हैं विदेशों के साथ भारत के सम्पर्क में कभी दीवार बनकर खड़े नहीं हुए हैं। भारत के ऐतिहासिक अध्ययन के क्षेत्र में जो प्रगति हुई है उससे यह तथ्य सामने आया है कि भारत की विविक्तता अपेक्षाकृत बहुत बाद की वस्तु है। भारत का इतिहास दीर्घ तथा घटनापूर्ण रहा है। इसके प्रारम्भिक काल में, दूर और पास के बहुत से देशों के साथ उसके निकट संबंध थे जिनके कारण दोनों ही पक्षों को लाभ होता था। नंद-मौर्य युग में (ई० पू० 400-185) पश्चिमी एशिया में जबर्दस्त परिवर्तन हुए। उन देशों के साथ इतिहास के आरम्भ से ही भारत के घनिष्ठ संबंध रहे हैं। अतः भारत के राजनीतिक, आर्थिक और कलात्मक जीवन पर इन परिवर्तनों का प्रत्यक्ष अथवा परोक्ष रूप से जो प्रभाव पड़ा उसका ध्यान रखना आवश्यक है। यह काल भारतीय इतिहास में नव यौवन का काल है। कहा जा सकता है कि भारती-आर्य सभ्यता इसी काल में परिपक्व हुई। तब भारत को पराये देशों की राजनीतिक और आर्थिक योजनाओं तथा कलात्मक अभिप्रायों को अपनाने में कोई झिझक नहीं थी। विदेशों से इन्हें ग्रहण कर अपनी संस्थाओं और भवन-निर्माण में वह इनका पूरा-पूरा सदुपयोग करता था। इस प्रकार, भारत के इतिहास को एक व्यापक परिप्रेक्ष्य में देखना और पड़ोसी देशों के साथ उसके संबंधों की बात कहना किसी भी तरह उसकी संस्कृति की स्वतंत्रता और मौलिकता पर आक्षेप नहीं समझा जा सकता; बल्कि ऐसा करना तो उसके दृष्टिकोण एवं रसज्ञता की सार्वलौकिकता पर बल देना और यह दिखाना है कि भारतीय संस्कृति में विविध स्रोतों से पोषक तत्व और शक्ति ग्रहण करने का गुण है। ऐसा कभी नहीं हुआ कि उसने पराई संस्कृति से कुछ लिया हो और वह नकल मात्र बन कर रह गया हो। उसने जो कुछ ग्रहण किया, उसे बड़ी विचारपूर्ण विधि से देशीय सन्निवेश में ऐसे आत्मसात कर लिया कि उसका परायापन जाता रहा।

सिकन्दर, चन्द्रगुप्त, चाणक्य और अशोक इस युग के प्रमुख व्यक्ति हैं।

सिकन्दर द्वारा फारस के अखमनी साम्राज्य को उखाड़ फेंकना, पश्चिमोत्तर भारत में उसके अभियान, जिनका उद्देश्य विश्वविजय की योजना को आगे बढ़ाना शायद उतना नहीं था जितना कि फारस की विजय को पूर्णता प्रदान करना था, उसकी असामयिक मृत्यु (ई० पू० 323) तथा तदुपरांत उसके व्यापक साम्राज्य का अनेक राज्यों में विघटन—यह मत्र एक ऐसा घटनाक्रम था कि जिसके कारण किसी रूप में पश्चिमोत्तर भारत में मौर्य-साम्राज्य के विस्तार का मार्ग प्रशस्त हुआ। इससे उन क्षेत्रों का राजनीतिक मानचित्र स्थिर हुआ जिनके साथ इस साम्राज्य का एक शताब्दी से भी अधिक समय तक पर्याप्त घनिष्ट सम्पर्क बना रहा। बैक्ट्रिया और पार्थिया का सीरिया से विद्रोह (ई० पू० 250) ही एक महत्वपूर्ण परिवर्तन था; किन्तु इस काल में उनकी स्वतंत्रता सुनिश्चित नहीं हो पाई थी। भारत के लिए उस काल तक इन विद्रोहों का कोई ऐतिहासिक महत्व नहीं था सिवाय इस बात के कि हो सकता है कि सीरिया के विचलित सेल्यूकस वंशीय शासकों के मन में पूर्व में अपने शक्तिशाली पड़ोसी मौर्य-सम्राटों के साथ मित्रता के संबंध बनाए रखने की बात आई हो। सिकन्दर के भारतीय अभियान के महत्व को एक ओर तो बढ़ा-चढ़ाकर दिखाया गया है और दूसरी ओर कम करके। भारतीय प्रदेशों पर मकदूनियाइयों का कब्जा नाममात्र को ही हुआ था और वह भी केवल कुछ वर्षों तक ही रह सका। फिर भी, सिकन्दर के अभियान के दो स्थायी परिणाम निकले। आक्रमणकारी के साथ घमासान संघर्षों के कारण पश्चिमोत्तर के राजवंश और गणजातियाँ दोनों एकदम पस्त हो गई थीं। परिणामस्वरूप इन प्रदेशों पर मौर्य-साम्राज्य की स्थापना का मार्ग सहज ही प्रशस्त हो गया क्योंकि उनकी सैनिक शक्ति इतनी क्षीण हो गई थी कि उनमें उठते हुए इस साम्राज्य का विरोध करने की क्षमता ही नहीं रह गई थी।

मुनः सिकन्दर के अभियान से उन्होंने सम्भवतः यह सबक भी लिया कि विदेशी आक्रमणों की पुनरावृत्ति के भय से बचने के लिये देश के भीतर ही किसी शक्तिशाली राज्य के सम्मुख समर्पण कर देना आत्मरक्षा का सबसे अच्छा तरीका है। सिकन्दर के अभियान का दूसरा महत्वपूर्ण परिणाम यह हुआ कि इसके फलस्वरूप कई गताब्दियों तक एक ऐसा युग चलता रहा, जिसमें भारत के पश्चिमी क्षेत्रों के शासन और सभ्यता दोनों क्षेत्रों में यूनानी प्रभाव का प्रभुत्व बना रहा। अब भारत और भूमध्यसागर के देशों के बीच संपर्क पहले से अधिक सीधा और स्थाई हो गया। यह एक ऐसा महत्वपूर्ण तथ्य

है जो न केवल भारत के इतिहास के लिए अपितु समूचे संसार के इतिहास के लिए अत्यधिक महत्त्व का है ।

यूनानी और लैटिन इतिहासकारों ने सिकन्दर और भारत के संबंध में जो कुछ लिखा है वह तो स्फुट और व्योरेवार है। परन्तु इसके विपरीत चंद्रगुप्त और चाणक्य के विषय में जो विभिन्न दंत-कथाएं मिलती हैं वे नितान्त अस्पष्ट और परस्पर विरोधी भी हैं। इन दोनों के विषय में जानकारी देने वाला दूसरा कोई साधन भी नहीं है। इनके बारे में मोटे तौर पर जो कथा प्रचलित है उसकी सचाई पर संदेह करने का कोई कारण नहीं। वह कथा इस प्रकार है : एक राजवंश था जिसके शासक बड़े लालची थे। लोग उनसे घृणा करते थे। उसके उच्छेद के लिए एक क्षत्रिय, जो असाधारण वीर था और एक ब्राह्मण जो महाविद्वान और मेधावी कूटनीतिज्ञ था, साथ हो गए। दोनों ने मिलकर एक नए साम्राज्य की स्थापना की। साम्राज्य का प्रमुख उद्देश्य प्रजा का हित करना था। उन्होंने देश को विदेशी आक्रमणकारियों और घर के अत्याचारियों से मुक्त कराया। उन्होंने जिस साम्राज्य की स्थापना की थी, आगे चलकर उसका विस्तार प्रायः समूचे भारत में हो गया। उन्होंने एक ऐसे अधिकारी तंत्र की स्थापना की जिससे अधिक शक्तिशाली और कुशल तंत्र विश्व के इतिहास में ज्ञात नहीं। देश और प्रजा के हित में क्षत्र और ब्रह्म का ऐसा सफल संयोग फिर नहीं हुआ। भारतीय राज्य-व्यवस्था के साहित्य में कौटिल्य (चाणक्य) के अर्थशास्त्र का वही स्थान है जो भारत के इतिहास में मौर्य-साम्राज्य का। दोनों के ही दो पक्ष हैं। देश में मौर्य-साम्राज्य की स्थापना से पूर्व शताब्दियों से मगध को केन्द्र बनाकर केन्द्राभिमुखता की जिस प्रवृत्ति का विकास हो रहा था, मौर्य साम्राज्य उसकी चरम परिणति था। किन्तु, इसके अधीन शासन-पद्धति में महत्त्वपूर्ण परिवर्तन हुए। इसने शासन-व्यवस्था के क्षेत्र में साहस के साथ प्राचीन परम्पराओं का परित्याग कर नई लीकों का निर्माण किया। इसका प्रतिदर्श विदेश से, संभवतः यूनान से लिया गया था। वस्तुतः यह यूनानी भी नहीं था। इसका मूल अखमनी ईरान में था। इसी तरह अर्थशास्त्र कई पीढ़ियों के राजनीतिक चिन्तन के चरमोत्कर्ष का प्रतीक तो है ही, साथ ही इसके बहुलांश का आधार राजनीतिक व्यवहार को बताया गया है, निस्संदेह यह व्यवहार बहुत कुछ समकालिक और विदेशी है और यह ज्ञानतः हुआ है, अज्ञान में नहीं।

अशोक के शासन-काल के चालीस वर्ष न सिर्फ भारत के इतिहास में विशेष

महत्त्व के हैं, बल्कि मानवजाति की कहानी में भी उनका अपना विशेष महत्त्व है। सम्पूर्ण भारत में स्थान-स्थान पर अशोक के जो अभिलेख पाए गए हैं, उनमें हमें महान् सम्राट की वाणी प्रामाणिक रूप में मिलती है। इसमें उस सम्राट ने अपने विविध क्रियाकलापों में निहित उद्देश्यों की व्याख्या की है। इनकी सहायता से हम उन अनेक प्रचलित कथाओं को परख सकते हैं जो उनके नाम के साथ वैसे ही जुड़ गईं जैसे संसार के सभी बड़े नेताओं के साथ जुड़ जाती हैं। मनुष्य के दुख के प्रति इतना संवेदनशील था यह सम्राट कि एक युद्ध की विजय ने उसे युद्ध और सैनिक विजयों से सदा के लिए विमुख कर दिया। वह पशुओं के प्रति भी कम संवेदनशील नहीं था। उसे संघ के साहचर्य में बोध हुआ और बौद्ध धर्म में शांति मिली। युद्ध और विजय की ओर से विमुख हो जाने का अर्थ यह नहीं कि उसने राजा के कर्तव्यों का पालन करना छोड़ दिया था जैसा कि आमतौर से समझा जाता है। प्राचीन भारत के राजनीतिक सिद्धान्तों के अनुसार एक विजिगीषु ही सच्चा सम्राट है। अशोक ने इस आदर्श को अपनाया और वह शेष जीवन में सच्चाई के साथ इस आदर्श का पालन करता रहा। उसने विजय की जो नीति अपनाई वह सैन्य विजय से कहीं अधिक उच्च कोटि की थी। वह सत्ता अथवा राज्य की लालसा से प्रेरित नहीं थी; वह धम्मविजय के लिए विजिगीषु था। किन्तु उसने आमुष्मिक उद्देश्यों के लिए ऐहिक कुशल-क्षेमों का त्याग नहीं किया, ऐसा अदूरदर्शी वह नहीं था। उसमें पराक्रम और परोपकारिता, न्याय और दान का ऐसा मुन्दर सामञ्जस्य था जो अन्यत्र देखने से नहीं मिलता। उसने अपने विशाल साम्राज्य के सभी भौतिक विभवों का उपयोग अपने प्रजाजनों को नीतिविषयक शिक्षा देने में और साम्राज्य में सभी जगह शान्ति स्थिर रखने तथा विश्वमैत्री और भ्रानृत्व स्थापित करने में किया। भारत में जितने भी महान् शासक हुए हैं, उनमें अशोक हमें अधुनातम प्रतीत होता है।

इतिहासकार को उपन्यासकार की सी स्वतंत्रता नहीं होती है। उसके साधनों की प्रकृति ही ऐसी होती है जो उसके कार्यक्षेत्र को सीमित कर देती है। इस काल के कई महत्त्वपूर्ण विषयों के संबंध में उल्लेखनीय तथ्य नहीं मिलते और इन प्रमुख घटनाओं पर विचार करते समय जो अनेक प्रश्न स्वाभाविक रूप में मन को कुरेदते हैं, उनके उत्तर नहीं मिल पाते। क्या चन्द्रगुप्त ने नंद साम्राज्य पर उसके केन्द्र स्थान से आक्रमण आरम्भ किया था और क्रांति का श्रीगणेश नंदों

की राजधानी से ही हुआ था अथवा यूनानियों को खदेड़कर उसने पश्चिमोत्तर प्रदेशों में शक्ति जुटाना आरंभ किया और उसके बाद नदों पर आक्रमण कर दिया ? उस घटनाक्रम में कौटिल्य का क्या स्थान था जिसकी परिणति चन्द्रगुप्त के 'अभिषेक' में हुई ? चन्द्रगुप्त को अपने साम्राज्य की स्थापना करने में कितना समय लगा और इस अवधि में अगर उसे किन्हीं शत्रुओं का सामना करना पड़ा तो वे कौन थे ? क्या अपने शासनकाल के अन्त में वह राजकाज छोड़कर जैन हो गया था, जैसा कि जैन आख्यानों में कहा गया है ? बिन्दुमार के राजकाल की तीन दशाब्दियों के अन्तिम समय में मौर्य साम्राज्य में क्या हुआ ? बिन्दुसार के विषय में हमें बहुत कम ज्ञात है, सिवाय इसके कि वह यवन मदिगा और अंजीर का प्रेमी था और उसने एक यवन दार्शनिक को खरीदने का असफल प्रयत्न किया था। परन्तु, इतना निश्चित है कि बिन्दुमार एक कुशल योद्धा और कूटनीतिज्ञ रहा होगा, क्योंकि उसने अपने विशाल साम्राज्य की सफलतापूर्वक रक्षा ही नहीं की अपितु, संभवतः दक्षिण में इसका विस्तार भी किया और उसने अपने उत्तराधिकारी को जब इमे सौंपा तो साम्राज्य कहीं से टूटा न था। क्या राजगद्दी तक पहुँचने में अशोक को संघर्ष करना पड़ा था ? क्या वह अन्त समय तक सम्राट के रूप में राज्य करता रहा अथवा अन्तिम वर्षों में सब कुछ त्याग कर भिक्षु हो गया था ? अशोक के बाद यह साम्राज्य जिसे अनाधारण चतुर ग्रामकों की तीन पीढ़ियों ने संगठित किया था बहुत समय तक संगठित क्यों नहीं रह पाया ?

ऐतिहासिक सत्य बहु-पक्षीय होता है। उपलब्ध प्रमाणों की व्याख्या में सदा मतभेद की गुंजाइश रहती है। इतिहास के जिन काल की हम चर्चा यहाँ कर रहे हैं उसमें तो इस प्रकार के मतभेदों की गुंजाइश विशेष रूप से और ज्यादा है, जिनमें प्रायः सभी स्रोतों में चाहे वे ब्राह्मण ग्रंथ हों अथवा बौद्ध या जैन ग्रंथ, कुछ-न-कुछ अंश में पक्षपात है और एक ही घटनाक्रम का परस्पर विरोधी वर्णन मिलता है। चूँकि इन मतभेदों को कृत्रिम रूप से मिटाने से कोई लाभ होने का नहीं है और इसके विपरीत, कुछ-न-कुछ हानि होने की ही आशंका है, इसलिए यही सबसे अच्छा समझा गया कि इस पुस्तक के विभिन्न अध्यायों के लेखकों के विचारों में जो छोटे-मोटे मतभेद आ गए हैं, उन्हें वैसे ही रहने दिया जाए। ऐसा करने से पाठकों को इस बात को समझने का अवसर मिलेगा कि जटिल समस्याओं पर किसी निश्चित निष्कर्ष पर पहुँचना कितना दुष्कर है।

हमारे इस काल के अध्ययन का आरम्भ 'नंदयुगीन भारत' विषयक अध्याय (प्रथम) से होता है जिसके लेखक प्रोफेसर हेमचंद्र रायचौधरी हैं। उन्होंने ज्ञान के स्रोतों की अल्पता के बावजूद बड़ी पटुता के साथ नंद-साम्राज्य की स्थापना और उसकी शासन पद्धति का वर्णन बड़ी स्पष्टता से किया है। भारत के सीमावर्ती क्षेत्रों के विषय में मत प्रकट करते हुए उन्होंने पश्चिमोत्तर भारत के राजनीतिक भूगोल, फारस के आगे बढ़ने और सिन्धु-तट पर उसके शासन का भी संक्षेप में वर्णन किया है, और इस प्रकार, इन शब्दों के लेखक द्वारा लिखित भारत में सिकन्दर के अभियान (द्वितीय अध्याय) के विस्तृत अध्ययन के लिए एक पृष्ठभूमि तैयार कर दी है। सिकन्दर को सबसे ज़बर्दस्त मुकाबले भारत की भूमि पर ही करने पड़े थे, और जिन भारतीयों ने उसका सामना किया था, वे यद्यपि उसके मुकाबले में जीते तो नहीं, परन्तु सिकन्दर ने प्रायः उनके युद्ध-कौशल का लोहा अवश्य माना और उनकी प्रशंसा ही की थी। इन अभियानों का कुछ विस्तार से वर्णन किया गया है, और भारत तथा विश्व के इतिहास में इन का महत्व बतलाया गया है। सिकन्दर के साथ अनेक वैज्ञानिक और साहित्यकार आये थे। उनकी रचनाओं ने यूरोप को भारत का विचित्र ज्ञान कराया। मौर्य-साम्राज्य के समय में यूनानी राजाओं के जो दूत यहां आए उनकी अनेक उक्तियों का आधार भी ये रचनाएं ही थीं। इन दूतों में निःसदेह सर्वप्रमुख मेगास्थनीज था। एक अध्याय में (अध्याय-तीन) तत्कालीन भारत के विषय में यूनानी और लैटिन इतिहासकारों ने जो कुछ कहा-सुना है, उसे समाविष्ट किया गया है और इस बात का ध्यान रखते हुए उसकी विशद समीक्षा भी की गई है कि जिनसे पाठक के सम्मुख वे सब प्राथमिक आंकड़े आ जाएं जो अब सुलभ हो गए हैं। इस अध्याय के बाद डाक्टर जितेन्द्रनाथ बनर्जी की विस्तृत टिप्पणी को ठीक ही रखा गया है जिनमें उन्होंने भारत में पाए जाने वाले इस काल के विदेशी सिक्कों पर प्रकाश डाला है।

अध्याय चार में प्रोफेसर रायचौधरी ने पुनः मुख्य कथा का मूत्र पकड़ लिया है जो चन्द्रगुप्त और विन्दुसार से संबंधित है। विभिन्न स्रोतों की संक्षेप में समीक्षा करके उन्होंने कालक्रम पर विस्तार से विचार किया है जिसे अशोक से संबद्ध अगले (छठे) अध्याय के साथ ही दी गई इसी विषय की सामग्री के साथ पढ़ने से विशेष रूप से लाभ होगा। प्रोफेसर रायचौधरी का निश्चित मत है कि यूनानी लैटिन लेखकों को चन्द्रगुप्त द्वारा नंदों का तख्ता पलटने की

घटना का अच्छी तरह जान था, हालांकि इनमें कुछ लोगों को यह भ्रम हो सकता है कि विद्यमान सरकार का तख्ता पलटने और भारत को मुक्त करने से उनका मतलब सिन्धु घाटी में मक्दूनियाई प्रभुत्व को समाप्त करना भर था। जिस आंतरिक क्रान्ति में नंदों के पतन और मौर्य साम्राज्य की स्थापना हुई, उसमें उन्होंने चाणक्य को अपेक्षाकृत बहुत कम महत्त्व दिया है, और उनका हज्जान चन्द्रगुप्त को ही इस सारे नाटक का नायक मानने की ओर है। उन्हें 'अर्थशास्त्र' के रचना-काल और उसकी प्रामाणिकता पर भी भारी संदेह है। लेकिन, उन्होंने जो कुछ कहा है उससे स्पष्ट झलकता है कि वे इन विषयों पर अन्य मतों की सम्भावनाओं और इस बात की आवश्यकता के प्रति भी भली भांति जागरूक हैं कि पाठकों के सम्मुख सभी उपलब्ध साक्ष्य रखे जाएं ताकि वह स्वयं अपना मत स्थिर कर सकें।

इसके बाद (अध्याय पाँच में) मुख्यतया अर्थशास्त्र पर आधारित मौर्य शासन व्यवस्था पर संक्षेप में विचार किया गया है। इस अध्याय के अन्त में प्रथम दो सम्राटों के समय की शासन की स्थिति और प्रशासनिक संगठन का सार प्रस्तुत किया गया है जो उन परिवर्तनों का उचित मूल्यांकन करने के लिए आधारभूमि तैयार कर देता है जो कि अशोक ने अपने प्रशासन में किए थे और जिनका उल्लेख इसके अभिलेखों में मिलता है। इन पंक्तियों का लेखक अर्थशास्त्र को मौर्य साम्राज्य के समय में विद्यमान परिस्थितियों का प्रामाणिक चित्र मानता है और अध्याय के अन्त में अर्थशास्त्र पर विचार करते समय अपने इस दृष्टिकोण के आधार को समझाने का प्रयत्न भी उसने किया है।

अशोक और उसके उत्तराधिकारियों से संबद्ध अध्याय (छठा) भी इन्हीं पंक्तियों के लेखक ने लिखा है। इसमें प्राथमिक साक्ष्य सुविधाजनक शीर्षकों में व्यवस्थित कर प्रस्तुत किए गए हैं और इनके सम्बन्ध में कम से कम किन्तु आवश्यक टिप्पणी एवं आलोचना भी प्रस्तुत की गई है। इसमें लेखक को उद्देश्य यह रहा है कि जहां तक सम्भव हो अभिलेखों को अपनी कहानी स्वयं ही कहने का अवसर दिया जाए और पौराणिक साक्ष्यों को उसी सीमा तक स्वीकार किया जाए, जहां तक वे अभिलेखों से साम्य रखते हों और अभिलेखों में उनका विरोध न हो। संघ से अशोक के क्या और कैसे संबंध थे, उसने जिस धर्म का प्रचार किया उसकी प्रकृति और उसका स्वरूप क्या था, उसे अपने मिशनरी कार्यों में कहां तक सफलता मिली, और क्या वह राजा होते हुए भी भिक्षु था; आदि प्रश्नों पर कुछ विस्तार के साथ

विचार किया गया है। काश्मीर, खोतन और नेपाल के साथ अशोक के संबंध जोड़ने वाली कथाओं पर भी सावधानी से विचार किया गया है। अशोक के बाद सभी कुछ अन्धकार में है; इस काल के बारे में फिर जिन ग्रन्थों से कुछ धुंधला ज्ञान होता है वे काफी बाद के और नानाविध हैं। इनमें सबसे प्राचीन दिव्यावदान है। पुराण इस अन्धकार पर प्रकाश की कुछ हल्की किरणें अवश्य डालते हैं; किन्तु इनसे कोई सूत्रबद्ध इतिहास संभव नहीं। उपलब्ध साक्ष्यों का सार, संक्षेप में तैयार किया गया है और मौर्य साम्राज्य का विघटन कैसे हुआ, यह मूलतः पाठकों की कल्पना पर छोड़ दिया गया है हां, अध्याय के अन्त में कुछ फुटकल साक्ष्य अवश्य दे दिए गए हैं जिनकी सहायता से वह अपनी धारणा स्थित कर सके। दक्षिण भारत और लंका के संक्षिप्त विवरण (अध्याय सातवां) के साथ इस युग के राजनीतिक इतिहास का समापन किया गया है। सतियुग की पहचान और उसकी स्थिति से संबद्ध जटिल प्रश्न पर भी विचार किया गया है; और प्राचीन तमिल साहित्य में नंदों और मौर्यों के जो भी उल्लेख आए हैं, उन पर व्यवस्थित रूप से विचार किया गया है और उनका ऐतिहासिक महत्त्व स्थिर किया गया है; तथा तमिल प्रदेश और लंका के प्राचीन ब्राह्मी अभिलेखों और महावंश में वर्णित लंका की परम्पराओं के साक्ष्य का मूल्यांकन किया गया है।

इस पुस्तक के शेष चार अध्यायों में संबद्ध युग की संस्कृति के विभिन्न पक्षों पर विचार किया गया है। आठवें अध्याय में डाक्टर उपेन्द्रनाथ घोषाल ने उद्योग, व्यापार और मुद्रा-पद्धति के विषय में अपने विचार व्यक्त किए हैं। इसमें उन्होंने प्रचुर मात्रा में प्रमाण दिए हैं, और अतल्प महत्त्वपूर्ण तथ्य भी प्रस्तुत किए हैं जिन्हें विभिन्न स्रोतों से उन्होंने एकत्र कर अत्यधिक सुचारु और सशक्त ढंग से संजोया है। कतिपय विद्वानों ने यह सन्देह व्यक्त किया है कि अर्थशास्त्र में तकनीकी कला का जो वर्णन आया है वह मौर्य-काल से बहुत आगे का प्रतीत होता है। परन्तु इस अध्याय और पुस्तक में कला-संबंधी अध्याय के कतिपय अंशों को पढ़ने से, जो इसका अद्भुत पूरक बन पड़ा है, उन विद्वानों के उपरोक्त संदेहों का निराकरण हो जाता है, क्योंकि इन अध्यायों के लेखकों ने अर्थशास्त्र के साक्ष्य पर अधिक निर्भर न करके, मौर्यों के प्राक्तर काल से लेकर मौर्योत्तर काल तक के इनके विकास की दिशा बतलाने का प्रयास किया है और इस विकासक्रम में उस युग के स्थान को स्पष्ट करने की भी चेष्टा की है।

नंदयुगीन भारत

1. मगध का साम्राज्य

जिस काल का इतिहास हम देने जा रहे हैं उसकी मुख्य विशेषता पूरब में एक नए नृपतंत्र का उदय और विकास है। उसकी पूर्व सूचना ऐतरेय ब्राह्मण में मिल जाती है :

“प्राची दिशा में प्राच्यों के जो भी राजा हैं, साम्राज्य के लिए उनका अभिषेक होता है; अभिषेक के अनंतर उन्हें सम्राट कहते हैं।”¹

ये प्राच्य कौन थे? दाक्षिणात्यों, औदीच्यों या मध्यदेशियों की भांति ऐतरेय ब्राह्मण में इसको स्पष्ट नहीं किया गया है। किन्तु इसमें संदेह नहीं कि ये ध्रुवा मध्यमा दिश के पूरब में रहते थे। यूनानी लेखकों ने प्रसिआइ (Prasii) का जो वर्णन किया है, ये वही थे। गंगा की निचली घाटी तथा सोन घाटी में इनका राज्यमंडल था, जिसका बड़ा प्रभाव था। इनमें मगध सबसे प्रमुख था। मगध की सीमा में आज के पटना और गया के जिले थे।

भारतीय राजनीति के इतिहास में यह एक नया नक्षत्र उदित हुआ था। कई कारणों से इस नक्षत्र की महत्ता बढ़ी। गंगा के मैदान के ऊपरी और निचले भागों के बीच सामरिक दृष्टि से इसकी स्थिति बड़े महत्त्व की थी। घने पहाड़ी जंगलों के बीच उसका अभेद्य दुर्ग था। उसने दो बड़ी नदियों के संगम पर एक दूसरा दुर्ग भी बनवा लिया था। उन दिनों इन नदियों के मार्ग से ही सारा व्यापार होता था। मगध की भूमि उपजाऊ थी। इसके पास अन्य साधनों के अतिरिक्त हाथियों की विशाल सेना थी, जो सच्चे अर्थों में भयानक थी।

किन्तु, महत्त्वपूर्ण सामरिक स्थिति और भौतिक साधन ही किसी राष्ट्र को श्रेष्ठ नहीं बना सकते। यह तो उसकी जनता के चरित्र और उत्साह से होता है। जनता ही राष्ट्र को जीवन और बल प्रदान करती है। पश्चिमी यूरोप की भांति मगध में भी बहुत-सी जातियों (races) और

संस्कृतियों का मिश्रण हुआ था। जैसे पश्चिमी यूरोप के गाल और उसके पड़ोसी इलाकों में जेल्टों का लैटिनों और ट्यूटनों से मिश्रण हुआ था वैसे ही यहां ब्राह्मण और क्षत्रिय आर्यों का कीकटों और अन्य अनार्य जातियों से मिश्रण हुआ। मगध की जनता की संस्कृति और उसकी जातीय (racial) रचना में दोनों तत्व अलग-अलग पहचाने जा सकते हैं। जिस जाति ने दुर्घर्ष योद्धा और सर्वक्षत्रान्तक (राजवंशों का संहार करने वाले) पैदा किये, उसी ने महावीर और गौतमबुद्ध के शांतिपूर्ण उपदेश भी सुने। उसने एक विश्वधर्म के विकास में सहायता दी, जिससे बृहत्तर भारत की नींव पड़ी। सरस्वती और ऊपरी गंगा के तटों पर जिस समाज-व्यवस्था का विकास हुआ था, उसमें कट्टरता थी। पर मगध के निवासियों का दृष्टिकोण व्यापक था। मगध में ब्राह्मण और द्रात्य भाई-भाई की तरह मिल सकते थे। यहां क्षत्रियों के अंतःपुर में शूद्रा का प्रवेश हो सकता था। कुल और रक्त के अभिमानी कुमार का यहां वध किया जा सकता था या उसके स्थान पर नगर-शोभिनी के पुत्र को गद्दी पर बिठाया जा सकता था। यहां नापित भी सम्राट-पद की कामना कर सकता था।

मगध के राजा और राजनीति-विशारद (Statesmen) कभी-कभी अपनी अभीष्ट-पूर्ति के लिए क्रूर मार्ग भी अपनाते थे। किन्तु, उनकी शासन-व्यवस्था बड़ी कुशल थी, जो उनकी बुद्धिमानी की परिचायक है। उसमें महामात्रों और ग्रामिकों (गांव के मुखिया) दोनों के लिए स्थान था। उस काल के विदेशियों ने उनकी न्याय-व्यवस्था, सड़कों, सिंचाई के साधनों और विदेशियों की देखरेख की भूरि-भूरि प्रशंसा की है। वे आध्यात्मिक विषयों में तो रुचि लेते ही थे, साथ ही इस लौकिक जगत के पराक्रम पर भी जोर देते थे। उनका उद्देश्य जम्बुद्वीप के विभिन्न विरोधी तत्वों को राजनीतिक और सांस्कृतिक बंधनों में बांधकर उसकी एकता दृढ़ करना था। विराट पुरुष, बाद में महापुरुष और राजनीति के क्षेत्र में एकराट या चक्रवर्ती की प्राचीन कल्पनाओं से इस कार्य में सहूलियत हुई। मगध में चारणों की समृद्ध परम्परा थी, जिसका उपयोग प्रसिआइ के राजा संकट और निराशा की घड़ियों में जनता के प्रबोधन और उत्साहवर्धन के लिए करते थे। प्राचीन काल के हमारे ज्ञान के आधार बहुत अंशों में ये वैतालिक ही हैं।

मगध के राजवंशों का आरम्भिक इतिहास अंधकार में छिपा है। कभी-

कभी हमें योद्धाओं और राजनीति-विशारदों की झलक भर मिल जाती है। इसमें भी कई तो नितान्त पौराणिक हैं, और कुछ पौराणिक से कुछ अधिक विश्वस्त प्रतीत होते हैं। मगध का प्रारम्भिक इतिहास हर्यक कुल के प्रसिद्ध राजा बिम्बिसार से शुरू होता है। मगध को इसने दिग्विजय और उत्कर्ष के जिस मार्ग पर अग्रसर किया, वह तभी समाप्त हुआ जब कलिंग-विजय के उपरान्त अशोक ने अपनी तलवार को म्यान में शांति दी।

बिम्बिसार कुल ने ही गंगा और सोन के संगम पर एक गांव की किले-बन्दी कराई थी। यही गांव आगे चलकर पाटलिपुत्र नगर बन गया और शीघ्र ही गिरिव्रज-राजगृह से राजधानी भी यहीं आ गई। पाटलीपुत्र ने भगवान महावीर और गौतमबुद्ध के धार्मिक आन्दोलनों को बढ़ते देखा। इसने इन आन्दोलनों में सक्रिय सहायता भी दी।

बौद्ध-परम्परा के अनुसार बिम्बिसार-वंश के अनन्तर शैशुनाग नामक एक नए राजवंश का शासन हुआ। पुराण इन दोनों वंशों में अन्तर नहीं करते। पुराणों के अनुसार यह दोनों एक ही वंश की शाखाएं थीं जिसके आदिपुरुष का नाम शिशुनाग था।

ऐसा प्रतीत होता है कि शैशुनागों के शासन का अन्त दुःखद हुआ। इनके अन्तिम राजा के शासनकाल में एक अधिकारी 'राजा का विश्वास प्राप्त कर उसके अति निकट पहुंच गया था' और राज्य की वास्तविक शक्ति बन गया था। उसके ही षडयंत्र से इस राजा के साथ इस वंश का भी अन्त हो गया।

नंद-वंश

जिस राजहंता ने शैशुनाग शासन की इतिश्री करके परमाधिकार हथिया लिया था, वह और कोई नहीं, नंद-वंश का प्रसिद्ध संस्थापक ही था। इस घटना से देश में एक नए युग का आरम्भ हुआ। इतिहास में पहली बार एक ऐसे साम्राज्य की स्थापना हुई, जिसकी सीमाएं गंगा के मैदानों को लांघ गईं। यह साम्राज्य वस्तुतः स्वतन्त्र राज्यों या ऐसे सामंतों का शिथिल संघ न था जो किसी शक्तिशाली राजा के बल के सम्मुख नतमस्तक होते हैं, अपितु एक एकराट् की छत्र-छाया में एक अखंड राज-तंत्र था जिसके पास अपार धन-बल और जन-बल था। यहां से क्षत्रिय रक्त पर अभिमान करने वाले राजवंशों की अखंड परम्परा का अन्त हो गया। नया राजा अनभिजात

था। उसने क्षत्रियों का अंत करने के लिए युद्ध छेड़ दिया। अपने कार्यों से उसने राजनीति में रुचि लेने वाले उस युग के ब्राह्मणों में सबसे कुशल व्यक्ति को अत्यन्त क्रुद्ध कर लिया। पुराणों में उसे कलि का अवतार माना गया है, उसका राज्यारोहण वैसी ही महत्त्वपूर्ण घटना मानते हैं, जैसे कई शताब्दियों पहले परीक्षित के जन्म को मानते थे।

प्रथम नंद के शासन की अवधि के संबंध में विभिन्न भारतीय परम्पराओं में ऐकमत्य नहीं है। नंदवंश के शासन की अवधि के बारे में पुराणों का जैन और बौद्ध परम्पराओं से मतैक्य नहीं है। ई० पू० 326 में जब पंजाब में चन्द्रगुप्त ने, जो उस समय युवक था,¹ सिकन्दर से भेंट की थी तो पाटलिपुत्र में नंद-वंश का ही शासन चल रहा था। ई० पू० 355 के कुछ समय बाद जब जेनोफोन की मृत्यु हुई, सम्भवतः उससे पूर्व ही नंदों ने राज्य-सत्ता हथिया ली थी। साइरोपेडिया (Cyropaedia) के प्रसिद्ध इतिहास लेखक ने एक ऐसे शक्तिशाली भारतीय राजा का उल्लेख किया है जिसने पश्चिमी एशिया के महान् राष्ट्रों के बीच होने वाले संघर्षों में पंच बनने की कामना प्रकट की थी। साइरोपेडिया के अनुसार “यह राजा बड़ा धनी था।” यह वर्णन विशेषकर नंदों पर लागू होता है। हमारे सभी प्रमाणों में नंदों के अपार धन का उल्लेख मिलता है। सबसे प्रसिद्ध चीनी यात्री ने इसकी ओर संकेत किया है। संगम के सभी तमिल कवि इससे परिचित थे। यद्यपि जेनोफोन का यह उल्लेख ई० पू० छठी शताब्दी के प्रसंग में है, तो भी उसने भारतीय राजा का जैसा वर्णन किया है, वह उसके काल की ही याद दिलाता है।

कुछ विद्वानों ने खारवेल की हाथीगुंफा के लेख में नंद-संवत् का उल्लेख पढ़ने का प्रयत्न किया है। अल्बेरूनी को ऐसे किसी संवत् का पता नहीं। भारत पर लिखी उसकी पुस्तक के 49वें अध्याय में उसके समय में भारत में प्रचलित सभी संवत्तों का संक्षिप्त वर्णन है। इसमें नंद-संवत् का उल्लेख नहीं है। नंदराज और खारवेल के बीच ति वस सत की अवधि का उल्लेख इस लेख में है। इस ति वस सत का तात्पर्य क्या है, इस बारे में भी मतभेद है। जो भी हो, जब हाथीगुंफा के अभिलेख की ही तिथि का ठीक-ठीक पता नहीं और इसके अनेक अंशों के पाठ के बारे में विद्वानों में सन्देह है, तो

1. मैकिंडल, इन्वेज़न अलेक्ज़ेंडर, पृ० 311

उस उल्लेख के सहारे प्रथम नंद का ठीक-ठीक समय निर्धारित करना कोई मूल्य नहीं रखता।

बड़े आश्चर्य की बात है कि उस काल के किसी ग्रंथ में वंश-नाम के रूप में नंद का पता नहीं मिलता। इसमें कोई शक नहीं कि कौटिल्य के अर्थशास्त्र में इसका उल्लेख है और परम्परा इसे चन्द्रगुप्त मौर्य के काल की रचना बतलाती है। किन्तु इस ग्रंथ में ऐसे उल्लेख हैं जो इस बात की ओर इंगित करते हैं कि यह ग्रंथ काफी बाद में लिखा गया था। जस्टिन के वर्णन में कुछ आधुनिक विद्वानों ने अलेग्जेन्ड्रम के स्थान पर नन्डूम पढ़ने का यत्न किया है, किन्तु यह पाठ बिल्कुल सही नहीं है। जस्टिन ने पंपीयस ट्रोगस का इतिवृत्त लिखा है। सम्भवतः उसे पूर्वकाल के वृत्त प्राप्त थे। प्राचीन ग्रंथों में मल्लिन्द पञ्चो ही एकमात्र ऐसा ग्रंथ है जिसमें 'नंदराजवंश' का उल्लेख आया है। इसे सिंहल के इतिवृत्तों और पुराणों से प्राचीन मानने के कुछ तर्कपूर्ण आधार हैं। किन्तु नंदराज का उल्लेख एक अन्य स्थान पर भी हुआ है जो इससे भी प्राचीन है। खारवेल के हाथीगुंफा के प्रसिद्ध लेख में नंदराज का उल्लेख दो बार आता है :

पंचमे च दानी वसे नंदराज ति-वस-सत ओघाटितं
तनमुलिय-वाटा पञ्जांडि नगरं पवेसयति

“और पांचवें वर्ष में (खारवेल) 300 वर्ष (या 103 वर्ष) पहले नंदराज द्वारा खुदाई नहर को तनमुलिय के मार्ग से नगर में ले आया।”

फिर, खारवेल के बारहवें राज्यवर्ष के प्रसंग में लेख में यह उल्लेख है : “नंदराजजितं कर्लिगजनसंनिवेशं” (इसकी एक दूसरी वाचना भी है : नंदराजजितं कर्लिग जिन संनिवेश) इसका तात्पर्य है “नंदराज द्वारा हस्तगत की गई कर्लिग की जनता या जिन की मूर्ति।”

इस वंश के अपेक्षाकृत सुसंबद्ध इतिहास के लिए हमें भारतीय परंपराओं का सहारा लेना पड़ता है। नंद-वंश के शासन में भारतीय लेखकों की रुचि के कई कारण हैं। नंद-वंश का शासन भारत के सामाजिक-राजनीतिक आन्दोलन का एक महत्त्वपूर्ण चरण है। जैन मुनियों के वृत्तांत की भी यह एक महत्त्वपूर्ण घटना है। चन्द्रगुप्त कथा का भी यह एक महत्त्वपूर्ण अंग है। चन्द्रगुप्त कथा के कई टुकड़े मिल्लिद पञ्चों में मिलते हैं। सिंहल के इतिवृत्तों और टीकाओं, ब्राह्मण पुराणों, लोक-कथाओं, एक प्रसिद्ध नाटक और राजनीति के कई ग्रंथों में चन्द्रगुप्त कथा के अंश मिलते हैं।

महापद्म

पुराणों के अनुसार नंद-वंश के पहले राजा का नाम महापद्म अथवा महापद्मपति था, जिसका अर्थ है—“असीम सेना अथवा अपार धन का स्वामी ।” महाबोधिवंश के अनुसार इस राजा का नाम उग्रसेन था। पुराणों के अनुसार वह पूर्वगानी वंश के अन्तिम राजा का शूद्रा से उत्पन्न पुत्र था। दूसरी ओर जैन ग्रन्थों में उसे गणिका से उत्पन्न नाई का पुत्र बताया गया है। यूनानी ग्रन्थों में सिकन्दर के समकालीन मगध राजा के वंश के वर्णन से जो चन्द्रगुप्त मौर्य का पूर्ववर्ती था इस कथन का समर्थन होता है। प्लूटार्क के अनुसार चन्द्रगुप्त पंजाब में जब सिकन्दर से मिला था तो पाटलिपुत्र के सिंहासन पर यही राजा आरूढ़ था—कटियस¹ ने लिखा है कि “वास्तव में उसका पिता नाई था जो दिनभर की अपनी कमाई से किसी तरह पेट भरता था। पर, अपने आकर्षक रूप के कारण वह रानी का कृपापात्र बन गया था और रानी के प्रभाव से ही वह राजा का विश्वास-पात्र बन गया था। परन्तु, बाद में उसने छल से राजा की निर्मम हत्या कर दी और फिर राजकुमारों के संरक्षक के बहाने सारी सत्ता अपने अधिकार में ले ली और राजकुमारों को मौत के घाट उतारकर खुद राजा बन बैठा। उसी की संतति वर्तमान राजा है।”

इस बारे में मतभेद है कि जिस वर्तमान राजा (अग्रेमीस) की कटियस ने चर्चा की है और जो उसके अनुसार ई० पू० 326 में राज्य करता था वह नंद-वंश का पहला राजा था अथवा उसके पुत्रों में से कोई एक था। क्लासिकल ग्रन्थों के प्रमाण के बाद इस बारे में किसी प्रकार के संशय की गुंजाइश नहीं रह जाती। अग्रेमीस राजा का पुत्र था। उसके पिता ने सारी सत्ता पहले ही हड़प ली थी और सिंहासन के वैध उत्तराधिकारियों की हत्या कर दी थी। कटियस ने जिस राजा का जिक्र किया है उसका वर्णन प्रथम नन्द से मेल नहीं खाता, जो गणिका कुक्षिजन्मा (गणिकासुत) था और जिसके पिता को प्रभुसत्ता प्राप्त नहीं थी। इससे यह निष्कर्ष निकलता है कि अग्रेमीस या डायोडोरस का जेन्डेमीस नन्दवंश की दूसरी पीढ़ी का राजा था और उसका पिता नन्दवंश का पहला राजा था अर्थात् भारतीय परम्परा का महापद्म उग्रसेन वही था।

ऊपर जिस राजा की हत्या की चर्चा की गई है वह निश्चित रूप से उस वंश का रहा होगा जो नंद-वंश से पहले पाटलिपुत्र पर राज्य करता था।

कर्टियस और डायोडोरस ने जिस शासक का जो वर्णन किया है वह काकवर्ण-कालाशोक पर ही सबसे अधिक खरा उतरता है जिसके दुःखद अंत का वर्णन हर्षचरित में आया है, और बौद्ध परम्पराओं के अनुसार जिसके पुत्रों को, जिनकी संख्या नौ या दस थी, उग्रसेननंद ने अधिकार-वंचित कर दिया था। अग्रेमीस संस्कृत औरगसैन्य का बिगड़ा हुआ रूप प्रतीत होता है जिसका अर्थ है "उग्रसेन का पुत्र अथवा वंशज।" इस संदर्भ में यह ध्यान देने योग्य बात है कि ऐतरेय ब्राह्मण में भी औरगसैन्य नामक राजा के उपनाम का वर्णन है जहाँ युद्धाश्रीष्टि के पैतृक नाम के रूप में इसका प्रयोग किया गया है।¹

परवर्ती शैशुनागों के समय में एक सर्वशक्तिमान अधिकारी का उदय संभवतः इसी बात की ओर इंगित करता है कि बिम्बिसार के युग के बाद प्रशासन व्यवस्था में महत्वपूर्ण परिवर्तन हो गया था। बिम्बिसार अपने महा-मात्रों पर कठोर नियंत्रण रखता था; जो मंत्री उसे बुरी सलाह देते थे उन्हें वह नौकरी से निकाल देता था और जिन लोगों की मंत्रणा वह स्वीकार करता था, उन्हें पुरस्कार दिया करता था। इस 'निष्कासन' (purge) के परिणाम स्वरूप एक नए प्रकार के अधिकारियों का वर्ग उदित हुआ जिनके प्रतिनिधि वर्षकार और सुनीथ थे जिनकी कार्यक्षमता और साहसिकता की कथाएं बौद्ध ग्रन्थों में मिलती हैं। शैशुनाग युग के अन्त में इस स्थिति में निश्चित रूप से पर्याप्त परिवर्तन हो गया होगा। उग्रसेन की जीवन-यात्रा परवर्ती बिज्जल के चरित्र की याद दिलाती है और पूर्ववर्ती राजवंश के साथ उसके संबंधों की बहुत-सी बातें कार्डिनल मेज़रीन और लुई-13 के परिवार के सम्बन्धों से मिलती-जुलती हैं। यदि अनुश्रुतियों पर विश्वास किया जाए तो यह तथ्य सामने आता है कि सम्पूर्ण नंदकाल में राजा का एक महामंत्री होता था, परन्तु इस महामंत्री को वह स्थान कभी प्राप्त नहीं हुआ जो उग्रसेन को अपने स्वामी के समय में प्राप्त था। जैन और हिन्दू लेखकों ने कल्पक से शकटाल और राक्षस तक के राजमंत्रियों की एक विशिष्ट शृंखला की चर्चा की है। यह कहना बड़ा कठिन है कि प्राचीन ग्रन्थों में वर्णित ये व्यक्ति इतिहास में कभी सचमुच

1. भारत के इतिहास में पिता और माता दोनों के आधार पर अपत्यवाची नाम चरते थे। कभी-कभी तो मात्र इन्हीं नामों से पुकारा जाता था। अस्स-केनस, पोरस, पंडिअन आदि नामों से सिद्ध होता है कि क्लासिकल लेखकों ने अनेक बार व्यक्तियों के निजी नामों का पता लगाने की चेष्टा नहीं की थी।

वर्तमान थे। समकालिक अथवा अर्ध-समकालिक प्रलेखों में इनकी कहीं कोई चर्चा नहीं आयी है। किन्तु, जिन यूनानी लेखकों ने ईसा पूर्व चौथी शती की परिस्थितियों के विषय में लिखा है उन्होंने “राजा के परामर्शदाताओं” का उल्लेख किया है जिनकी संख्या बहुत कम होती थी लेकिन अपने उज्ज्वल चरित्र और बुद्धिमत्ता के कारण जिनका बहुत सम्मान था।

“राजा के परामर्शदाताओं” के वाद दूसरा महत्वपूर्ण स्थान संभवतः “सेनापतियों” का था। मिलिन्द-पञ्चो में बार-बार भद्रसाल का जिक्र आता है जो इसी वर्ग का एक अधिकारी था। नन्द की सेना बड़ी शक्तिशाली, सुसज्जित और सुव्यवस्थित थी। क्लासिकल ग्रन्थकारों के अनुसार नंदवंश के अन्तिम राजा के “बीस हजार घुड़सवार, दो लाख पैदल, चार घोड़ों वाले दो हजार रथ और इन सबसे बढ़कर हाथी—जिनकी संख्या तीन हजार तक पहुँच जाती थी—” देश के प्रवेश मार्गों की रक्षा के लिए तैनात रहते थे।¹ डायोडोरस और प्लूटार्क ने हाथियों की संख्या क्रमशः चार हजार और छह हजार बताई है। प्लूटार्क ने गंगा की घाटी के राष्ट्रों का सैन्य बल इस प्रकार बताया है:—अस्सी हजार अश्वारोही, दो लाख पैदल मैनिक, आठ हजार संग्राम-रथ और छह हजार हाथी।

जिस राजा के पास इतनी विशाल सेना हो वह अगर हिमालय से लेकर गोदावरी अथवा उसके समीपस्थ प्रदेशों का एकराट् होने का महत्वाकांक्षी हो तो इसमें आश्चर्य की कोई बात नहीं। सिकन्दर के इतिहासकारों ने लिखा है कि व्यास के पार बसने वाली जातियाँ सबसे शक्तिशाली थीं और एक राजा के अधीन थीं। उदाहरणार्थ क्यू० कर्टियस रूफस ने लिखा है, ‘इस नदी (हाइफासिस अथवा व्यास) के पार विस्तृत रेगिस्तान है……उसके बाद गंगा आती है जो भारत की सबसे बड़ी नदी है और जिसके उस किनारे दो राष्ट्र गंगरिदइ और प्रसिआइ—बसे हुए थे। इन पर अग्नेमीस राज्य करता था।’² डायोडोरस ने भी इसी प्रकार का वर्णन किया है। परन्तु उसने राजा का नाम जेन्डेमीस लिखा है, अग्नेमीस नहीं। प्लूटार्क ने जो कुछ लिखा है अथवा उसके अग्नेजी अनुवाद का जो तात्पर्य है उससे यह प्रतीत होता है कि “गंदरितइ” (गंग-रिदइ) और ‘प्रसिआइ’ के राजा अलग-अलग थे और इन दोनों राष्ट्रों के

1. मैक्क्रिडल, इन्वेज़न, पृ० 221-22.

2. वही

“राजाओं” के अश्वों, रथों और हाथियों की जो संख्या दी गई है उससे उक्त बात का समर्थन होता है। यह संख्या कर्टियस और डायोडोरस ने अग्रेमीस-जेन्ड्रेमीस के पास अश्वों, रथों और हाथियों की जो संख्या बताई है, उससे अधिक है। किन्तु पैदलों की संख्या सभी ने समान बताई है। हाथियों आदि की संख्या का अन्तर विभिन्न परम्पराओं के कारण हो सकता है। इस बात की सम्भावना कम है कि किसी मित्र राजा की मदद आ जाने के कारण यह अन्तर आ गया हो। प्लिनी ने लिखा है कि भारत में ‘प्रसिआइ’ की सबसे ज्यादा शक्ति और नाम था। उसकी राजधानी पालिबोथ्रा (पाटलिपुत्र) थी, जिसके नाम पर कुछ लोग वहाँ के निवासियों को ही नहीं, बल्कि गंगा के पूरे क्षेत्र को ही पालिबोथ्रा कहते थे।

जैन ग्रन्थों में लिखा है कि समुद्र तट तक समूचा देश नन्द के मंत्री ने अपने अधीन कर लिया था।—

समुद्रवसनांशेभ्य आसमुद्रमपि श्रियः।

उपायहस्तैराकृष्य ततः सोऽकृत नन्दसात् ॥

पुराणों में महापद्म द्वारा क्षत्रियों का अन्त किए जाने की बात कही गई है। इससे यह अर्थ निकलता है कि शैशुनागवंश के समकालिक जितने भी क्षत्रिय वंश थे (तुल्यकालं भविष्यन्ति सर्वे ह्येते महीक्षितः)¹ महापद्म ने उन सब को जड़ से उखाड़ फेंका। ये वंश थे :—इक्ष्वाकु, पांचाल, काशेय, हैहय, कर्लिंग, अश्मक, कुरु, मैथिल, शूरसेन और वीतिहोत्र।

इक्ष्वाकु कोशल (मोटे तौर पर आधुनिक अवध) के शासक थे। बिम्बिसार के बेटे अजातशत्रु ने उन्हें परास्त किया था। प्रसिद्ध शासक प्रसेनजित और उसके बेटे विदूरथ के बाद इस वंश का इतिहास नहीं मिलता। कथासरित्सागर में एक स्थान पर अयोध्या में नंद के शिविर (कटक) का प्रसंग आया है। स्पष्ट है कि नंद ने कोशल पर चढ़ाई की थी। ऐसा प्रतीत होता है कि इक्ष्वाकु-वंश की एक महत्त्वपूर्ण शाखा दक्षिण की ओर चली गयी थी, क्योंकि तीसरी या चौथी सदी में कृष्णा की निचली घाटी में ये लोग मिलते हैं।

गंगा के ऊपरी भाग और गुप्ती के बीच के भाग में और मध्य दोआब के एक भाग पर पांचालों का अधिकार था। ऐसा लगता है कि नंदवंश के उदय से पहले मगध-राज्य के साथ उनकी कभी लड़ाई नहीं हुई थी। नंदवंश ने इन्हें पराजित करके अपने नियंत्रण में लिया होगा, जैसा कि प्राचीन ग्रन्थों में उपलब्ध प्रमाणों से प्रतीत होता है।

काशैय वंश, अथवा वे लोग जो बनारस के आस-पास बसे हुए थे, बिम्बिसार और अजातशत्रु के समय में ही मगध-साम्राज्य के अधीन हो चुके थे। पुराणों में लिखा है कि शैशुनागवंश के संस्थापक राजा ने जब मगध की प्राचीन राजधानी गिरित्रज को अपना निवास-स्थान बनाया तो अपने वंश के एक राजकुमार को बनारस में स्थापित किया। स्पष्ट है कि इसी राजकुमार के वंशज अथवा उत्तराधिकारी से नंद ने काशी का अधिकार ग्रहण किया।

नर्मदा घाटी के एक हिस्से पर मध्यकाल तक हैहयवंश का अधिकार रहने के प्रमाण मिलते हैं। हैहयवंश की राजधानी पहले माहिष्मती में थी। पाजिटर के अनुसार अब जिसे मान्धाता कहते हैं वही पुराने जमाने की माहिष्मती है। कुछ अन्य इतिहासकार महेश्वर नामक कस्बे को माहिष्मती बताते हैं जो नर्मदा के उत्तरी किनारे पर इन्दौर के इलाके में है। पुराणों में लिखा है कि नंदवंश के पूर्ववर्ती शैशुनागों ने माहिष्मती के पड़ोसी राज्य अवन्ति के शासक को नीचा दिखाया था। इस बात को दृष्टि में रखते हुए यह असम्भव नहीं मालूम होता कि नंद-वंश ने इस क्षेत्र पर भी अधिकार कर लिया था। परन्तु, किसी स्वतंत्र प्रमाण से इसकी पुष्टि नहीं होती है। फिर भी, हमें यह नहीं भूलना चाहिए कि ईसापूर्व चौथी सदी के अन्त में चन्द्रगुप्त के समय में मालवा और गुजरात दोनों ही मगध-साम्राज्य के अभिन्न अंग थे और सम्भव है कि इसका रास्ता नंदों द्वारा ही तैयार कर दिया गया हो।

उड़ीसा में वैतरणी नदी से लेकर विजगापट्टम जिले में बराहनदी के विस्तृत क्षेत्र पर कर्लियों का आधिपत्य था। प्राचीन काल में इनकी राजधानी प्रसिद्ध नगर दंतकुर अथवा दंतपुर में थी। गजाम जिले में चिकाकोल के पास लांगुल्य (लांगुलिनी) नदी के तट पर स्थित दंतवक्त्र किले को ही प्राचीन दंतकुर समझा जाता है। हाथीगुंफा के अभिलेखों से ऐसा प्रतीत होता है कि नंद ने कर्लिंग के एक भाग को जीता था। किन्तु कतिपय विद्वानों का मत है कि इस अभिलेख में वर्णित नंदराज कोई स्थानीय राजा था। लेकिन अभिलेखों

की भाषा से यह बात प्रमाणित नहीं होती। इनमें निःसन्देह यहाँ एक विजेता का प्रसंग है जिसने कर्लिंग के एक सन्निवेश (स्थान) पर अपना आधिपत्य स्थापित किया और इस प्रान्त में नहरें खुदवाईं।

अश्मक गोदावरी घाटी के एक भाग में थे। उनकी राजधानी पोटलि, पोटन अथवा पोदन में थी। इस नाम के अंतिम रूप पोदन से बोधन की स्मृति हो आती है जो आन्ध्र-राज्य में निज़ामाबाद से कुछ दूर, मन्जीरा और गोदावरी के संगम के दक्षिण में स्थित है। निज़ामाबाद ज़िले के पश्चिम में कुछ दूर पर “नौ नद देहरा” (नदेर) नामक नगर स्थित है। इससे यह पता चलता है कि सम्भव है कि अश्मक वंश की प्राचीन भूमि भी “नौ नदों” के राज्यक्षेत्र में आ गई हो, यद्यपि किसी समसामयिक अथवा अर्ध-समसामयिक लेखक ने इस बात की पुष्टि नहीं की है।

जैसा कि सुविदित है कुरु पांचाल के पश्चिम में बसते थे। गंगा से लेकर कुरुक्षेत्र की पावन भूमि के परे थानेश्वर के पास सरस्वती तक इनका राज्यक्षेत्र था। नदों के इस प्रदेश के जीतने का कोई तत्कालीन स्पष्ट प्रमाण नहीं है। “प्रसिआइ और गंदरिदइ राष्ट्र के राज्यक्षेत्र”—जिसके अन्तर्गत सभी गांगेय प्रदेश आते हैं—के सिलसिले में जो यूनानी प्रमाण उपलब्ध है उससे यह सम्भव प्रतीत होता है कि नंद-वंश ने इसे भी जीत लिया था।

मैथिल रामायण-महाभारत में वर्णित प्रसिद्ध नगरी मिथिला के रहने वाले थे। रामायण की नायिका और उसके पिता जनक से सम्बद्ध होने के कारण यह नगरी प्रसिद्ध हुई। नेपाल की सीमा में जनकपुर नामक छोटे से नगर की पहचान मिथिला से की गयी है; इसके दक्षिण में दरभंगा और मुजफ्फरपुर जिलों की सीमाएं मिलती हैं। उत्तरी बिहार के अधिकांश भूभाग को जिस पर कि वृजियों का (जिनमें लिच्छवि भी सम्मिलित थे) शक्तिशाली राज्यमंडल राज्य करता था—अजातशत्रु ने अपने राज्य में मिला लिया था और उसके उत्तराधिकारी यदा-कदा इस प्रदेश की राजधानी, वैशाली में आते रहते थे। यदि पौराणिक परम्पराओं का कोई महत्त्व है तो नेपाल की तराई के जंगलों में मिथिला के राजा एक सीमा तक निश्चित रूप से स्वतंत्र रहे होंगे। वर्षा ऋतु में गंडक, बागमती और उनकी सहायक नदियों में बाढ़ के कारण इस भाग में आना-जाना निश्चय ही बहुत कठिन हो जाता होगा। और ऐसी परिस्थितियों में विशाल वैशाली नगर के अजातशत्रु के कब्जे में चले जाने पर भी तराई के

जंगलों में स्वायत्त शासन बना रहा हो तो कोई आश्चर्य की बात नहीं। वैशाली को सैनिक अड्डा बना सकने के कारण ही नंद अधिक सफल हुए।

शूरसेनों की, जिन्हें मेगस्थनीज ने सौरसेनोइ कहा है, राजधानी जमुना तटवर्ती मथुरा थी। सिकन्दर के इतिहासकारों के वर्णनों को देखते हुए यह बहुत सम्भव प्रतीत होना है कि वे प्रसिआई राज्य के अधीन हो गए हों।

पुराणों के अनुसार वीतिहोत्रों का हैहयों और अवन्तियों से निकट सम्बन्ध रहा होगा। कहा जाता है कि प्रसिद्ध प्रद्योत वंश के उत्थान से पूर्व वीतिहोत्रों की प्रभुसत्ता समाप्त हो चुकी थी। यदि भविष्यानुकीर्तन के अंतिम पृष्ठों में कथित इस बात का कोई मूल्य है कि कुछ वीतिहोत्र शैशुनागों के समकालिक थे तो सम्भव है कि शैशुनागों ने प्रद्योतों का संपूर्ण यश हरणकर (यशः कृत्स्नं) अर्थात् परास्त कर पहले के राज-वंश के किसी कुमार को पुनः स्थापित किया हो। जैसा कि पहले ही कहा जा चुका है गिरनार समेत समूचे पश्चिम भारत पर चन्द्रगुप्त मौर्य का नियंत्रण था। इससे इस बात की सम्भावना बहुत बढ़ जाती है कि इसका मार्ग उसके पूर्ववर्ती नंदों द्वारा ही प्रशस्त कर दिया गया हो। जैन लेखकों का यह मत है कि अवन्ति के प्रद्योत के पुत्र-पालक के उत्तराधिकारियों में नंद भी थे।

प्रथम नंद की विजयों का जो विवरण ऊपर दिया गया है, उसका आधार अधिकांशतः बाद के ग्रन्थों से ही लिया गया है। परन्तु, यूनानी लेखकों के वर्णन और हाथीगुंफा के अभिलेख में मिलने वाले प्रमाणों के बाद शक की कोई गुंजाइश नहीं रह जाती कि सिकन्दर के समय में भारत के पूर्वी प्रदेशों में जो राजवंश शासन करता था उसका गंगा की प्रायः समूची द्रोणी पर और अगर सारे कर्णाल पर नहीं तो उसके कुछ हिस्से पर अधिकार जरूर था। कुछ लेखकों ने पूर्व नंदों और नव नंदों को अलग-अलग बताया है और कहा है कि खारवेल के अभिलेख में वर्णित नंदराज पूर्व नंदों में से ही एक राजा था। किन्तु यह मत क्षेमेन्द्र और अन्य इतिहासकारों तथा बृहत्कथा के विभिन्न कर्त्ताओं द्वारा प्रयुक्त 'पूर्व नंद' शब्द की अनुचित व्याख्या पर आधारित है। पुराणों और लंका की परम्पराओं में एक ही वंश का उल्लेख है तथा जैन लेखकों समेत सभी लेखक 'नव नंद' में प्रयुक्त शब्द 'नव' का अर्थ 'नौ' लगाते हैं 'नया' नहीं। पूर्व नंद एक राजा का नाम है, राजवंश का अभिधान नहीं।

उसका अभेद नंद राजा के पुनर्जीवित शरीर, भ्रामक नंद (योगानंद) से किया गया है, न कि नंदों से ।

मैसूर के कई अभिलेखों के अनुसार कुंतल पर नंदों का शासन था जिसमें बम्बई प्रेसिडेन्सी का दक्षिणी भाग तथा हैदराबाद राज्य का निकटतम क्षेत्र और मैसूर राज्य सम्मिलित था । किन्तु, ये अभिलेख अपेक्षाकृत आधुनिक समय (1200 ई०) के हैं इसलिए उन पर अधिक विश्वास नहीं किया जा सकता । फिर भी, इतना तो स्वीकार करना ही होगा कि कृष्णा और तुंगभद्रा से आगे मगध साम्राज्य का विस्तार होने का संतोपजनक प्रमाण उपलब्ध नहीं है और यह विस्तार कुरनूल और चितलद्रुग जिलों के ई० पू० तीसरी सदी के अशोक के आदेशलेखों के पहले हुआ होगा ।

प्रशासन

नंद-साम्राज्य दूर-दूर तक विस्तृत था । इस विस्तृत साम्राज्य का प्रशासन वे कैसे चलाते थे, इस बारे में बहुत कम ज्ञात है । यदि परम्पराओं पर विश्वास किया जाए जो हमें यह ज्ञात हो जाएगा कि नंदवंश के संस्थापक का उद्देश्य एकात्मक (unitary) राज्य स्थापित करना था । समस्त क्षत्रियों का विनाश करने और साथ ही साथ एकराट् और एकछत्र जैसे पदों के प्रयोग का और कुछ अर्थ नहीं हो सकता । परन्तु, यूनानी लेखक यद्यपि इस बात की ओर तो इंगित करते हैं कि प्रसिआई और 'गंदरिदइ' एक ही राजा के अधीन थे, तथापि इनका अलग-अलग उल्लेख करते हैं और एरियन ने व्यास के पार 'आंतरिक शासन की उत्कृष्ट व्यवस्था' का उल्लेख किया है जिसमें अभिजात-तंत्र प्रचलित था और यह अभिजात वर्ग अपने अधिकारों का प्रयोग न्यायोचित और संयमित ढंग से करता था । एरियन ने जिस अभिजात-तंत्र का उल्लेख किया है उससे कौटिल्य के अर्थशास्त्र में वर्णित कुरुओं, पांचालों और अन्य संघों का स्मरण हो आता है जिनमें अभिजात वर्ग राजा की उपाधि धारण करता था । ये प्रदेश काफी समृद्ध थे । यहां के निवासी 'अच्छे किसान' थे । भूमि उपजाऊ थी और आंतरिक प्रशासन अत्युत्तम था । इसके विपरीत प्रसिआई (मगध) की स्थिति खराब थी । यहां लोग 'राजा से घृणा करते थे । और उसे बड़ी हेय दृष्टि से देखते थे ।' जो प्रमाण सुलभ हैं उनसे ऐसा लगता है कि नंद-वंश के राजाओं ने अपने साम्राज्य के दूरस्थ प्रदेशों को अर्थात् गंगा के डेल्टा तथा अवध के आगे के क्षेत्रों के लोगों को मगध क्षेत्र में पर्याप्त

एकशासनाधिकार दे रखा था। किन्तु गृह-प्रदेश को, जिसमें मगध (दक्षिणी बिहार), वृज्जि (उत्तर बिहार), काशी (वनारस), कोशल (अवध) आदि जनपद शामिल थे, प्रशासन व्यवस्था लगभग वैसे ही थी जैसी कि दिल्ली के सुल्तानों की दिल्ली सूबे में और दोआब के प्रदेश में। मगध की राजधानी पाटलिपुत्र ही नहीं, बल्कि उत्तर बिहार के वृज्जि देश की राजधानी विशाला अथवा वैशाली में भी राजा की उपस्थिति का प्राचीन ग्रन्थों में प्रमाण मिलता है। अयोध्या में एक सैनिक शिविर का भी प्रसंग आया है। सीमान्त क्षेत्रों में अपेक्षाकृत निर्बलता के विपरीत साम्राज्य के हृदय-स्थल में नंदों की दृढ़ स्थिति की ओर सिंहल के महावंश के बौद्ध टीकाकारों और अनेक परवर्ती लेखकों ने चन्द्र-गुप्त के प्रारम्भिक जीवन की मनोरंजक कथाओं के द्वारा इशारा किया है। इसमें कोई सन्देह नहीं कि यह सब लोक-कथाएँ ही हैं और इनमें कुछ की विषय-वस्तु अल्फ्रेड की कथाओं से ऐसी मिलती है कि आश्चर्य होता है। परन्तु इनकी मूलकथा किसी यथार्थ परम्परा पर ही आधारित लगती है।

ई० पू० चौथी शताब्दी के यूनानी पर्यवेक्षकों के विवरणों से और बाद के उन यूनानी ग्रन्थों से जहाँ इतिहास के सार मिलते हैं और नन्दों की प्रान्तीय शासन प्रणाली की चर्चा आयी है, यह प्रकट होता है कि नन्दों के शासन में 'नोमार्क' और 'हाईपार्क' जैसे अधिकारी हुआ करते थे। ('नोमार्क' शब्द यूनानी शब्द 'नोम' से बना है जो लगभग जिले का पर्यायवाची है) 'नोमार्क', जिसे हम जिलाधीश कह सकते हैं, जिले का स्थानीय शासक अथवा राज्यपाल होता था। 'हाईपार्क' शब्द का प्रयोग कभी-कभी क्षत्रप के लिए किया जाता है। लेकिन, यहाँ जिस पदाधिकारी का जिक्र किया गया है उसे कहीं-कहीं क्षत्रप का अधीनस्थ अधिकारी भी कहा गया है। यद्यपि, इन कार्याधिकारियों का उल्लेख प्रमुख रूप से सिकन्दर के समय में पंजाब अथवा मौर्यकाल में मगध साम्राज्य के सिलसिले में हुआ है, तथापि सहज ही यह अनुमान लगाया जा सकता है कि नन्दकाल में भी प्रान्तीय व्यवस्था बहुत भिन्न न थी; विशेष कर उन प्रदेशों में जहाँ उनका पूर्ण प्रभुत्व था। ई० पू० तीसरी शताब्दी में हमें आहार, विषय, जनपद आदि शासन की इकाइयों और महामात्र, राजूक, प्रादेशिक और राष्ट्रिय जैसे इनके कार्याधिकारियों के वर्णन मिलते हैं। ये कार्याधिकारी यूनानियों द्वारा उल्लिखित 'नोमार्क' और 'हाईपार्क' के समकक्ष प्रतीत होते हैं।

गाँव सबसे छोटी प्रशासनिक इकाई थी। प्रश्नोपनिषद् में जो एक उत्तर

वैदिक कृति है अधिकृतों का उल्लेख आया है जिन्हें सम्राट, ग्रामों की देख-रेख के लिए नियुक्त करता था। पालि-आगमों में ग्रामिकों (गांव के मुखिया) का उल्लेख है। ये सम्भवतः इन 'अधिकृतों' के ही समकक्ष हैं। ऐसा प्रतीत होता है कि मगध-साम्राज्य के आरम्भ में राजा इन ग्राम-अधिकारियों के निकट सम्पर्क में रहता था। बिम्बिसार द्वारा हजारों ग्रामिकों की सभा बुलाने का वर्णन मिलता है। इस बात का कोई प्रमाण नहीं मिलता कि नंद-वंश के राजाओं ने भी इसी मार्ग का अनुसरण किया था। राजा के प्रति प्रजा की घृणा इन बात की सूचक है कि ग्रामीण क्षेत्रों के जीवन से राजा का कोई सम्पर्क नहीं था जैसा कि यूनानी लेखकों ने भी लिखा है। ई० पू० तीसरी शताब्दी में अशोक ने जब अपनी धर्मानुशस्ति की नीति के अनुसरण में दूर-दूर के गांवों की तीर्थयात्राएं कीं, तभी राज्य का ग्रामीण जीवन से पुनः सम्पर्क स्थापित हो सका।

वायुपुराण की कुछ पांडुलिपियों के अनुसार—यह पुराण प्राचीनतम पुराणों में से है—नंद-वंश के प्रथम राजा ने 28 वर्ष तक राज्य किया और उसके बाद उसके पुत्रों ने 12 वर्ष तक राज्य किया। सातवीं शती में बाण ने भी ऐसा ही उल्लेख किया है। तारानाथ के अनुसार भी नन्द ने 29 वर्ष तक राज्य किया। यदि कालक्रम का यह विवरण स्वीकार कर लिया जाए तो इससे यह प्रकट होता है कि प्रथम नंद राजा की मृत्यु ई० पू० 338 से पहले नहीं हुई होगी, क्योंकि ई० पू० 326 में उसका पुत्र राज्य कर रहा था और नंदवंश का शासन ई० पू० 366-67 से पहिले स्थापित नहीं हुआ होगा। किन्तु, जैसा कि पहले भी कहा जा चुका है कि पुराणों और जैन तथा बौद्ध ग्रन्थों में जो इस काल का इतिहास हमें बताते हैं उग्रसेन, महापद्म या नंद-वंश की शासनावधि के बारे में ऐकमत्य नहीं है।

परवर्ती नंद

पुराणों में प्रथम नंद के जिन पुत्रों का उल्लेख हुआ है, उनमें सम्भवतः सहल्य अथवा सहलिन सबसे बड़ा था। मत्स्य-पुराण की जितनी भी पांडुलिपियां उपलब्ध हैं उनमें अधिकांश में इसका नाम सुकल्प बताया गया है। परन्तु, वायु-पुराण की एक पांडुलिपि ऐसी भी है जिसमें इसे सहल्य कहा गया है, जो बरुआ के मतानुसार दिव्यावदान का सहलिन है। महाबोधिवंश में प्रथम नन्द के पुत्रों के जो नाम मिलते हैं, वे एकदम भिन्न हैं। स्वतंत्र सूत्रों द्वारा उनकी पुष्टि नहीं हो पाई है। यूनानी लेखकों ने अन्तिम राजकुमार घननंद

का कहीं उल्लेख नहीं किया है, उनके अनुसार सिकन्दर जब व्यास के तट पर पहुँचा, उस समय “नापित” राजवंश का एक राजा सिंहासनारूढ़ था और उसका नाम अग्रेमीस अथवा जेन्ड्रेमिस था ।

डायडोरस ने जिसे जेन्ड्रेमिस कहा है वह कुछ विद्वानों के मत में संस्कृत का चन्द्रमस ही है, जो चन्द्रगुप्त मौर्य से भिन्न नहीं है । किन्तु प्लूटार्क ने सिकन्दर के समय के “प्रसिआई” के राजा और “ऐन्ड्रोकोटोस” में स्पष्ट भेद किया है और जस्टिन के वर्णन से प्लूटार्क की बात की पुष्टि होती है । जेन्ड्रेमिस अथवा अग्रेमीस एक राजहर्ता का पुत्र था जिसका जन्म उस समय हुआ था जबकि उसके पिता ने प्रसिआई पर पूर्ण आधिपत्य जमा लिया था, जबकि चन्द्रगुप्त स्वयं ही एक नए साम्राज्य का संस्थापक और अपने वंश का प्रथम शासक था । जेन्ड्रेमिस का पिता नापित था जिसके वंश में उसके पहले कोई राजा नहीं हुआ था । दूसरी ओर, सभी भारतीय लेखकों में इस बारे में मतैक्य है कि चन्द्रगुप्त का जन्म राज-कुल में हुआ था, यद्यपि इस वंश के विषय में और इस बारे में भी कि वह वंश विशुद्ध क्षत्रिय था कि नहीं, मत-भेद अवश्य है । जैन ग्रन्थों से यह साफ पता चलता है कि नापित राजहर्ता नापितकुमार अथवा नापितस से भिन्न नहीं, जिसने नंद-वंश की स्थापना की ।

प्रथम नंद के उत्तराधिकारी राजकुमारों की संख्या आठ मिलती है । यह संख्या अवास्तविक सी प्रतीत होती है और यह कहना कठिन है कि बाद के लेखकों ने जिस परम्परा का आलेख किया है उनमें यथार्थ इतिहास कितना है । कहा जाता है कि इनमें से अन्तिम राजकुमार को घन-संग्रह का व्यसन था और उसके पास अस्सी कोटि की सम्पदा थी । कहते हैं कि उसने अपने घन को छिपाने के लिए गंगा के तल की एक चट्टान में खुदाई करवाई थी । अन्य वस्तुओं के साथ-साथ जानवरों की खाल, गोंद, पेड़ और पत्थरों पर भी कर लगाकर उसने पुनः घन एकत्रित किया और उसे भी इसी प्रकार छिपा दिया । यह वृत्तान्त सिंहल की उसी पुरावृत्त की टीका से लिया गया है और इसे किसी हद तक ऐतिहासिक माना जा सकता है । प्रोफेसर नीलकंठ शास्त्री ने तमिल की एक कविता की चर्चा की है जिसमें सुप्रसिद्ध नंदों का दिलचस्प प्रसंग है । इस कविता में कहा गया है कि ‘अनेक समर जेता नंदों ने पहले तो सुरम्य पाटलियापुत्र में घन एकत्रित किया और बाद में इस घन को गंगा में छिपा दिया । सातवीं शताब्दी के विख्यात चीनी यात्री, युवाङ्ग च्वाङ्ग ने “नन्द राजा

के पांच खजानों का उल्लेख किया है जिसमें सात प्रकार के बहुमूल्य जवा-हिरात थे।¹

नंद द्वारा अनन्त सम्पदा एकत्रित किए जाने की पुष्टि सभी प्रमाण-स्रोतों और लेखकों द्वारा होती है। इसका अभिप्राय यह समझा जाता है कि उसने अपने प्रजाजनों से बलपूर्वक धन बसूल किया और यह कोई आश्चर्य की बात नहीं कि सिकन्दर के समकालीन “नंद को उसकी प्रजा घृणा करती थी और उसे हेय दृष्टि से देखती थी। उसने स्वयं को एक राजा के अनुरूप सिद्ध न करके अपने पिता के ही चरण-चिन्हों का अनुकरण किया।”

पीड़ित प्रजा को शीघ्र ही नया नेता मिल गया। प्लूटार्क और जस्टिन ने ऐन्ड्रोकोट्टस अथवा सेन्ड्रोकोट्टस नाम के एक युवक का उल्लेख किया है जो निस्सदेह प्रसिद्ध चन्द्रगुप्त से भिन्न नहीं था जिसने पंजाब में सिकन्दर से मुलाकात की और प्रसिआई के विषय में बहुत दिलचस्पी दिखाई थी। ‘शीघ्र ही’ वह सिंहासनारूढ़ हुआ और उसने भारत की तत्कालीन सरकार का तर्ता पलट कर और सिकन्दर के अधिनायकों को निकाल बाहर करके भारत की ‘गर्दन से दासता का जूआ उतार फेंका।’ भारतीय पुरावृत्तों में चन्द्र-गुप्त के साथ ही एक अन्य महत्त्वपूर्ण व्यक्ति का उल्लेख किया जाता है जिसका नाम कौटिल्य अथवा चाणक्य था और जो द्विजर्षभ था। प्राचीन भारतीय परम्पराओं के अनुसार वह तक्षशिला का निवासी था।

कुछ भारतीय लेखकों ने, विशेषकर संस्कृत नाटक मुद्राराक्षस के लेखक ने, कौटिल्य की कूटनीतिक चालों को ही प्रमुख रूप से अपनी कृतियों में स्थान दिया है, तथापि मिलिन्द पञ्चों ने नदों और मौर्यों की सेनाओं के संघर्ष की क्षणिक झांकी दी है। “नन्द के राजकुल की सेवा में भद्रदसाल (भद्रशाल) नाम का एक सेनानी था जिसने राजा चन्द्रगुप्त पर आक्रमण किया। उस युद्ध में अस्ती बार कबंध नृत्य हुआ। क्योंकि कहा जाता है कि जब एक महाध्वंस की पूर्णाहुति हो जाती है, अर्थात् जब दस सहस्र गज, एक लक्ष अश्व, पांच सहस्र रथ और सौ कोटि पैदल कट जाते हैं तब कबंध उठते हैं और उन्नत होकर रणक्षेत्र में नृत्य करते हैं।” इस उद्धरण में पर्याप्त

पौराणिक अतिरंजन है। किन्तु, इससे हमें यह पता चलता है कि सिंहासन तक पहुंचने के लिए चन्द्रगुप्त को घमासान युद्ध करना पड़ा था।

नंदवंश के परवर्ती राजवंश की शान-शौकत के सम्मुख नंदवंश की चमक फीकी पड़ गई। लेकिन, यह स्मरणयोग्य बात है कि नंदवंश के राजा अपने उत्तराधिकारियों और भावी पीढ़ियों को दाय में क्या दे गए। स्मिथ के शब्दों में कहें तो उन्होंने “परस्पर विरोधी राज्यों को इस बात के लिए विवश किया कि वे आपसी उखाड़-पछाड़ न करें और स्वयं को किसी उच्चतर नियामक सत्ता के हाथों में सौंप दें।” उन्होंने एक ऐसी सेना तैयार की जिसका उपयोग मगध के परवर्ती शासकों ने विदेशी आक्रमणकारियों के हमले को रोकने में और बिम्बिसार तथा अजातशत्रु के द्वारा प्रवर्तित भारतीय सीमा में अपने राज्य का विस्तार करने की नीति को कार्यान्वित करने में किया।

यदि बृहत्कथा के संकलनकर्ताओं द्वारा उल्लिखित परंपरा पर विश्वास किया जाए तो नंद के शासनकाल में पाटलिपुत्र में सरस्वती और लक्ष्मी दोनों का ही वास था अर्थात् पाटलिपुत्र विद्या और भौतिक सुख-समृद्धि का घर बन गया था। वर्ष, उपवर्ष, पाणिनि, कात्यायन, वररुचि, व्याडि आदि उद्भट विद्वान इसी युग में हुए, जिसके कारण इस युग का महत्त्व और भी बढ़ गया। यद्यपि इस परंपरा में अधिकांश बातें मात्र किस्से-कहानियां हो सकती हैं जिन पर कि विश्वास नहीं होता, तो भी इस बात पर हम सहज ही विश्वास कर सकते हैं कि इस युग में व्याकरण ने बहुत उन्नति की। पाणिनि को यवन-लिपि का पता था। पतंजलि के महाभाष्य से विदित होता है कि उससे पहले भी पाणिनि पर अनेक पहले के भाष्य लिखे जा चुके थे। और इस बात को देखते हुए असम्भव नहीं कि पतंजलि के पूर्ववर्ती इन भाष्यकारों में कुछ नंदों के समय में हुए हों। कुछ व्याकरणाचार्यों के अनुसार इस वंश के राजाओं ने नापतोल के मान स्थिर किए (नंदोपक्रमणि मानानि)।

जहां तक सामाजिक पक्ष का सम्बन्ध है, नंदों के उत्थान को निम्न वर्ग के उत्कर्ष का प्रतीक माना जा सकता है। पुराणों में इस राजवंश को शूद्रों के शासन का अगुआ और इस कारण अधम भी कहा है। अंतिम बात इस दृष्टि से बहुत महत्त्वपूर्ण है कि इस परिवार का जैन साधुओं और मुनियों से

परम्परागत सम्बन्ध था। किन्तु, प्रमाण केवल एक ही व्यक्ति के विषय में उपलब्ध है और उसके आधार पर कोई धारणा बना लेना कठिन है।

II. मगधसाम्राज्य से परे के प्रदेश

नंदयुगीन भारत का कोई भी वृत्तान्त तब तक पूर्ण नहीं होगा, जब तक उसमें मगध साम्राज्य से परे के विस्तृत भारतीय प्रदेशों का थोड़ा-बहुत उल्लेख न दिया गया हो। यह बड़े दुर्भाग्य की बात है कि जो प्रमाण उपलब्ध हैं उनकी सहायता से नंदों के साम्राज्य की सीमाओं का ठीक-ठीक निर्धारण नहीं किया जा सकता। खासकर दक्षिण के सम्बन्ध में तो और भी कठिनाई है। जैसा कि पहले ही कहा जा चुका है, यूनानी और पौराणिक प्रमाणों के अनुसार उत्तर में गंगा की घाटी नंद के साम्राज्य में सम्मिलित थी। यदि गंगा के ऊपरी पाट को जो कभी घघघर-हकरा की तलहटी से होकर बहती थी मोटे तौर पर तत्कालीन मगध-साम्राज्य और उत्तरापथ के छोटे-छोटे स्वतन्त्र राज्यों और जातियों के बीच की सीमा रेखा मान लें, तो बहुत गलत न होगा। दक्षिण के विषय में यूनानी प्रमाण विशेष सहायक नहीं है। जैसा कि देख ही चुके हैं, पुराणों में उपलब्ध प्रमाणों से इस बात का संकेत मिलता है कि नंदों ने तत्कालीन सभी प्रमुख क्षत्रिय-राज्यों को अपने साम्राज्य में मिला लिया था, जिसमें, बहुत सम्भव है कि दक्षिण के भी कुछ राज्य रहे होंगे। इन दक्षिणी राज्यों में हैहय, कलिंग और अश्मकों का विशेष उल्लेख किया गया है।

ये सभी प्रमाण गुप्तकालीन माने जाते हैं। इनके आधार पर अस्थायी रूप से हम दक्षिण में गोदावरी को नंद-साम्राज्य की सीमा अथवा कम से कम उनकी राजनीतिक और सैनिक गतिविधियों का क्षेत्र तो मान ही सकते हैं। मध्यकाल के कुछ जैन ग्रंथों और अभिलेखों में प्रमाण मिलता है कि गोदावरी के पार भी नंदों का राज्य था। किन्तु, इन मध्यकालीन प्रमाणों का प्राचीन काल के प्रसंग में कोई मूल्य है, यह सन्देह की बात है। ईरानी अभिलेखों, यूनानी और लैटिन लेखकों तथा भारतीय साहित्य और अभिलेखों में मिलने वाली छिटपुट सामग्री के आधार पर हम भारत के दो विशाल क्षेत्रों के बारे में अर्थात् घघघर के पार सिन्ध के बेसिन का क्षेत्र और गोदावरी के परे दक्षिण भारत के क्षेत्र के बारे में कुछ कह सकते हैं। उपलब्ध प्रमाणों के आधार पर हम इन क्षेत्रों को नंद-साम्राज्य की सीमा के बाहर मान सकते हैं।

(१) पश्चिमोत्तर भारत

(क) प्राकृतिक स्वरूप

उत्तर में हिमालय से, पश्चिम में हिन्दुकुश, सफेद कोह, सुलेमान और किरथर की पहाड़ियों से, दक्षिण में अरब सागर और कच्छ के रण से और पूर्व में थार अथवा राजस्थान के रेगिस्तान और पूर्वी पंजाब की अधित्यकाओं और पहाड़ियों से परिवेष्टित सिन्धु और उसकी सहायक नदियों की विस्तृत घाटी अपने आप में एक छोटा-सा संसार थी, जिस पर मौर्यों के उत्थान से पूर्व मगध की आंधी और तूफान का बहुत प्रभाव नहीं पड़ता था ।

यह प्रदेश तीन प्राकृतिक भागों में विभक्त है :

1. सतलुज के ऊपरी भागों से लेकर चित्राल के बेसिन तक फैला पर्वतीय प्रदेश और सीमा पर के कुछ अन्य चट्टानी इलाके;

2. छोटी-बड़ी नदियों के जाल को अंतर में लिए पंजाब का मैदान; और

3. सिन्धु के निचले इलाके का वह भाग और डेल्टा जहाँ वर्षा नहीं के बराबर होती है और जिसके एक महत्त्वपूर्ण भाग को अब सिन्धु प्रान्त के नाम से जाना जाता है ।

ऊपर जिस भूभाग का उल्लेख किया गया है उसमें प्राकृतिक दृश्यों का वैविध्य दृष्टिगोचर होता है । उत्तर में हिमालय के हिमाच्छादित शिखर और ग्लेसियर हैं तथा सघन हरियाली जो उसके पाद-प्रदेश को ढके रहती है । इसके बिल्कुल विपरीत है सिन्धु का मैदान जो एक अनंत ऊसर प्रदेश सा प्रतीत होता है और जिस पर प्रचुर झाड़ियों के अतिरिक्त और कुछ उगता ही नहीं । अंततोगत्वा यह भू-दृश्य राजपूताना के रेगिस्तान, सिन्धु के रेगिस्तान और अरब सागर की उत्तुंग तरंगों से आहत फेनिल तलों में विलीन हो जाता है । परन्तु, फसल के दिनों में इसका नजारा दूसरा ही होता है । दूर-दूर तक फैली रंग-बिरंगी लहराती लहलहाती फसलें और नदजाल की हरियाली इस प्रदेश के उदास और उकताने वाले दृश्यों को भुला देती है ।

इस क्षेत्र की नदियों की थोड़ी जानकारी के बिना यहां का इतिहास ठीक तरह से नहीं समझा जा सकता । सिन्धु की मुख्य धार तिब्बती-पठार की उच्च भूमि से निकलती है और इस क्षेत्र की समूची लम्बाई में सर्पिलगति से बहती है । इसने हमारे देश को अपना नाम ही नहीं दिया बल्कि, कुछ

यूनानी लेखक तो यह कहते हैं कि किसी समय में यह नदी ही हमारे देश की पश्चिमोत्तर सीमा थी। पंजाब के उत्तर-पश्चिमी भाग में अटक के पास काबुल नदी अपनी सहायिकाओं स्वात, पंजकोर, कुनार और पंजशिर के सम्मिलित जल के साथ इसमें मिलती है। परन्तु, सिन्धु की मुख्य सहायक नदियां पूर्व में हैं और खास पंजाब-पंचनद देश के मैदानों में बहती हैं। इन पांच नदियों में सबसे निकट झेलम है जिसे वितस्ता भी कहते थे (यूनानियों ने इसे 'हाइड्रैस्पीज' कहा है)। यह नदी काश्मीर की सुनहरी घाटी को सुन्दर और समृद्धिशाली बनाती है और झंग के पास चेनाब में जा मिलती है जिसे प्राचीन काल में चन्द्रभागा अथवा असिकनी कहते थे। यूनानी लेखकों ने इसका 'एकेसीनीस' नाम दिया है। संगम के कारण धार का बहाव वेगपूर्ण हो जाता है और उसमें भयंकर भंवरे बनती हैं। इसमें फंस जाने के कारण ई० पू० चौथी शताब्दी में मिकन्दर के बेड़े का सर्वनाश ही हो गया होता। चेनाव के बाद नम्बर आता है रावी का, जिसे प्राचीन काल में परुष्णी अथवा इरावती कहा जाता था। यूनानियों ने इसे 'हाइड्राओटिस' नाम दिया है। यह चम्ब से निकलती है और झेलम तथा चेनाव की सम्मिलित धारा में जाकर गिरती है। रावी के पूर्व में है व्यास—प्राचीनकाल की विपाश अथवा विपाशा और यूनानियों की हाइफेसिस जो अब सतलुज की सहायक नदी है। सतलुज का पुरातन नाम था शुनुद्रि अथवा शतद्रु और यूनानी नाम हेसीड्रस अथवा जरड्रोस। ये पांचों धाराएं मिलकर पंच नद बनती हैं और मिथनकोट के ऊपर सिन्धु में मिल जाती हैं और विशाल सिन्धु नदी अपना बहाव बदलती हुई अरब सागर में जा गिरती है। इसके आसपास बहुत-सी दिशाओं में पाटों के निशान और प्राचीन नगरों के अवशेष मिलते हैं।

शीतकाल में पंजाब की नदियां अपेक्षाकृत छोटी प्रतीत होती हैं। परन्तु, ग्रीष्म ऋतु के आते-आते, जबकि पहाड़ों की बर्फ पिघलने लगती है, और खासकर जब मानसून आ जाता है तो ये सरिताएं उफनती, उमड़ती तटकूलों को अपने में समेटती सी बहती हैं। फिर तो इनकी उच्छृंखलता नियंत्रण से बाहर हो जाती है। प्रदेश का एक बड़ा भाग समुद्र-सा बन जाता है। जैसा कि हम आगे चलकर देखेंगे यूनानी लेखक इन नदियों की भीषणता और इस इलाके की जमीन पर उनके प्रभाव के साक्षी हैं।

पंजाब में नदियां तो बहुत हैं, फिर भी वहाँ की जमीन अपेक्षाकृत उतनी उपजाऊ नहीं है। नियमित वर्षा तथा प्राचीन समय में सिंचाई की पर्याप्त

सुविधाएं न होने के कारण विस्तृत खेती की कठिनाइयाँ और भी ज्यादा थीं। परन्तु, सघन बनों वाला तराई का इलाका, जिसमें तक्षशिला के आसपास की भूमि सम्मिलित है, हमेशा से अत्यधिक उर्वर रहा है। कृषि उत्पादन के अतिरिक्त सिन्धु के बेसिन की दूसरी सम्पत्ति नमक है जो नमक के पहाड़ और सिन्धु के डेल्टे में विशेष रूप से होता है। इस क्षेत्र में सोने की खाने तो नहीं हैं, लेकिन, सिन्धु और काबुल की नदियों की रेत में तथा कई दूसरी सरिताओं के ऊपरी इलाकों में सोना मिलता है।

रेत से सोना निकालने में अब आर्थिक दृष्टि से कोई लाभ नहीं रहा। लेकिन, हेरोडोटस के अनुसार ई० पू० पांचवीं शताब्दी में 'भारत' अर्थात् सिन्धु की घाटी 360 टैलेंट (एक प्राचीन तोल) स्वर्णबूलि खिराज में देती थी। सोफाइटिस और मौसीक्नोस देशों में तथा अन्य कुछ क्षेत्रों में सोना और चाँदी की 'खाने' होने की सूचना सिकन्दर के साथियों को और सातवीं शताब्दी के चीनी यात्रियों को दी गई थी। फारस के महल के लिए सागवान की लकड़ी गान्धार के जंगलों से गई थी और उसे सजाने के लिए हाथी दांत भी गान्धार देश से ही गया था। सिकन्दर ने भी अपने बेड़े के लिए इमारती लकड़ी उत्तरी पंजाब के पहाड़ी क्षेत्रों से ही ली थी।

देश के अन्य भागों की तरह ही, इस पंचनद प्रदेश के इतिहास पर भी भौगोलिक परिस्थितियों का व्यापक प्रभाव रहा है। नदपूरित मैदानों की ओर तरेरते हुए पश्चिम और उत्तर के इन पर्वतों ने यहाँ जुझार जातियों को प्रश्रय दिया है, जिन्होंने प्रत्येक पर्वत-शृंग को दुर्ग बना लिया था और प्राचीन काल के प्रबलतम विजेता से लोहा लिया। इन मैदानों को विभक्त करने वाली अनेक छोटी-बड़ी नदियों से बनने वाले प्रत्येक 'दोआब' ने अपनी भूमि में स्वाधीन जातियों का पोषण किया था। इसके विपरीत विशाल सिन्धु और उसकी सहायक नदियों ने उन महत्त्वाकांक्षी शासकों के लिए राजपथ का काम किया जो पंजाब और सिन्धु की छोटी-छोटी राजनीतिक शक्तियों को दबाकर एक नियंत्रण शक्ति के अधीन करना चाहते थे। यात्रियों ने और व्यापारियों ने यहाँ से बाहर जा कर इस देश की खनिज और कृषि सम्पदा की कहानी कही होगी और यह कहानी सम्राटों के कानों तक भी पहुँची होगी जो ई० पू० छठी से चौथी शताब्दियों के बीच सुसा और एकबतना में अपना दरबार लगाते थे। भारत का घन-वैभव और उसके सपूतों की राजनीतिक एकता के अभाव ने विदेशी आक्रमणकारी को न्योता दिया। ईरान में केन्द्रीकृत एकतंत्र था जो इस बात की ओर इंगित करता था कि आक्रमण उधर ही से होगा।

(ख) सिन्धु पर ईरान की चढ़ाई

ज़ेनोफोन तथा अन्य लेखकों के अनुसार ईरानी साम्राज्य के संस्थापक सम्राट साइरस (ई० पू० 558-29) ने भारत और उसके सीमान्त प्रदेशों में कई सैनिक सरगमियां चालू कीं और इस दिशा में उसने कुछ निश्चित प्रदेश जीत भी लिया, लेकिन जो प्रमाण उपलब्ध हैं उनसे ज्ञात होता है कि प्रथम अखमनी सम्राट् के अधीनस्थ राज्यों में सिन्धु नदी तक काबुल की घाटी ही शामिल थी। प्लिनी ने लिखा है कि साइरस ने कापिशी के प्रसिद्ध नगर का विध्वंस किया था। एरियन के अनुसार 'सिन्धु के पश्चिम में कोफेन (काबुल) तक के इलाके ने ईरानियों के सम्मुख आत्मसमर्पण कर दिया था और वे साइरस को कर दिया करते थे।' कापिशी जिसे युवाङ्ग च्वाङ्ग ने क-पि-शीह और अन्य चीनी लेखकों ने कि-पिन (यूनानी काफेन) लिखा है उस स्थान पर या उसके आस पास ही स्थित था जहाँ घोर बंद और पंजशिर मिलती हैं। बाद के लेखकों का कथन है कि कि-पिन का पूर्वी भाग ही कीएन-त ओ-लो अथवा गान्धार था। इस तरह क्लासिकल लेखकों ने यह स्पष्ट कर दिया है कि पंज-शिर और सिन्धु के बीच का इलाका, जिसमें प्राचीन कापिशी अथवा कि-पिन और खास गान्धार (जिला पेशावर) भी शामिल हैं, साइरस के शासनाधीन था; यह एक ऐसा तथ्य है जो दारा (ई० पू० 522-486) के प्राचीनतम अभिलेखों से मेल खाता है जिनके अनुसार गदर अथवा गान्धार साइरस की प्रजा थी।

पूर्व के "थातगस" अथवा सत्तागाइडियन के लोग भी ईरानियों के राज्याधिकार में थे। सातवीं क्षत्रपी की सीमा में ये तो थे ही, साथ ही गान्धार, दादिसी और अपराइत के लोग भी थे। हर्जफेल्ड तो यहां तक मानने के लिए तैयार है कि पंजाब के रहने वाले लोगों को ही सत्तागाइडियन कहा गया है। परन्तु रालिन्सन के विचार में ये लोग (कंदहार के) अराकोशियनों के समीप रहते थे और अफगानिस्तान के दक्षिण-पूर्व भाग पर उनका अधिकार था। सर्वे के मतानुसार यह लोग गजनी और गिलजई क्षेत्रों में रहते थे। सत्तागाइडियन की ठीक-ठीक स्थिति अब भी अनिश्चित बनी हुई है और जब तक नए प्रमाण न मिलें तब तक अंतिम रूप से कुछ नहीं कहा जा सकता।

दारा के कई अभिलेखों में उसके प्रजाजनों की सूची में इससे भी ज्यादा प्रसिद्ध एक नाम आता है, वह है—हिद् (हिन्दू) जो हेरोडोटस के "इंडियन्स" से साम्य रखता है। इस प्रसिद्ध यूनानी इतिहासकार के कथनानुसार यह भली-

भांति ज्ञात है कि कितन परिस्थितियों में ये लोग गुलाम बने और इसे दुहराने की आवश्यकता नहीं। लिखा है “भारतीयों ने, जिनकी संख्या हमें किसी भी ज्ञात राष्ट्र से अधिक है, इतना खिराज दिया जितना कि किसी और ने नहीं, यानी 360 टैलेंट स्वर्णधूलि। यह बीसवाँ क्षत्रप-क्षेत्र था।” हर्जफेल्ड के मतानुसार ‘हिंद’ का मतलब सिन्ध से है। हेरोडोटस के इस कथन को कि “भारतीय जातियों की संख्या किसी भी अन्य राष्ट्र की जातियों की संख्या से कहीं अधिक है और ये सब जातियाँ एक ही भाषा नहीं बोलती” और उसके इस दूसरे कथन से कि वे इतना खिराज देती हैं, मिलाकर देखने से यही प्रतीत होता है कि अखमनी साम्राज्य का बीसवाँ प्रान्त (क्षत्रपी) आधुनिक सिन्ध का छोटा-सा इलाका नहीं हो सकता। ‘भारत के पश्चिम’ में जिस रेतीली जमीन का जिक्र किया गया है, उसका अभिप्राय यदि राजपूताना से है तो हमें बीसवें प्रान्त की सीमाओं में अगर समूची मध्य और निचली सिन्धु घाटी नहीं तो दक्षिणी पंजाब का काफी बड़ा भूभाग शामिल करना ही पड़ेगा। निस्संदेह यह तर्क दिया जा सकता है कि मेगास्थनीज और एरियन के कतिपय शब्द ऐसे हैं जिनसे क्षेत्र के अपेक्षाकृत संकुचित होने का अनुमान होता है। मेगास्थनीज का कहना है कि “भारतीयों का कभी किसी विदेशी से युद्ध नहीं हुआ था और न ही किसी विदेशी शासक ने यहाँ आक्रमण किया और न कभी इसे जीता—सिवाय हरक्यूलिस और डायोनिसस के और फिर बाद में मकदूनियों के।” एरियन ने भी लिखा है कि “भारतीयों के कथनानुसार सिकन्दर से पूर्व डायोनिसस और हरक्यूलिस के अतिरिक्त किसी और ने उनकी भूमि पर कभी आक्रमण नहीं किया था।” चूंकि इन दोनों लेखकों ने अक्सर सिन्धु को ही ग्वास भारत की पश्चिमी सीमा माना है, इसलिए उन्होंने जो कुछ कहा है उससे यह मतलब निकाला जा सकता है कि पूर्व में ईरान का राज्य विशाल सिन्धु से आगे नहीं था। परन्तु, यह कहा गया है और शायद ठीक ही कहा गया है कि “हो सकता है कि प्रसिद्ध यूनानी आक्रान्ता सिकन्दर की उपलब्धियों को अधिक महत्त्व देने के उद्देश्य से उसके इतिहासकारों ने” ईरानियों की उपलब्धियों को “कम करके दिखाने का प्रयत्न किया हो।” जो भी हो, हमें मेगास्थनीज और एरियन की उक्तियों के मुकाबले में, जिन्होंने बहुत बाद में लिखा, हेरोडोटस के प्रमाणों को ज्यादा महत्त्व देना चाहिए, जो कि समकालिक हैं।

दारा ने बड़ी बुद्धि और पराक्रम के साथ राज्य किया था परन्तु उसकी मृत्यु के बाद अल्प काल में ही वह राज्य ध्वस्त हो गया। दारा के बाद

उसका बेटा जेक्ससीज ई० पू० 486 में गद्दी पर बैठा और ई० पू० 465 तक उसने राज्य किया और इस समय में उसे एक के बाद एक मुसीबत का सामना करना पड़ा। सर्वत्र विद्रोह भड़क उठे। पर्सीपोलिस के एक अभिलेख से, जिसका काल ई० पू० 486-480 के बीच बताया जाता है, मालूम पड़ता है कि उसने देवस का मन्दिर नष्ट कर दिया था। पूरी संभावना है कि यह उल्लेख भारत का ही है। फिर भी निश्चयपूर्वक कहना कठिन है कि अखमनी शासक ने अहुरमज्दा के सम्मान में जिहाद किया था अथवा उसे देव-पूजकों की भूमि, सुदूर-पूर्व के प्रान्त के विद्रोह का सामना करना पड़ा था। जेक्ससीज भारतीय प्रान्तों पर अपना कुछ प्रभुत्व बनाए रखने में सफल रहा। इसकी पर्याप्त पुष्टि इस तथ्य से हो जाती है कि उसने ई० पू० 480 में जब हेल्लास पर चढ़ाई की थी तो उसकी विशाल सेना में गान्धार और भारत के जवान भी शामिल थे।

ईरान की सेना और सैनिक बड़े को सलमिस और प्लेटिया में और माइकेल तथा यूरिमेडोन में यूनानियों के मुकाबले में जो क्षति उठानी पड़ी उससे यह स्पष्ट हो गया कि उसकी विजयों और उत्थान के दिन बीत चुके हैं। जेक्ससीज के निर्बल और अयोग्य उत्तराधिकारी ने रणक्षेत्रों से अधिक अपने रनिवासों में रुचि ली। धीरे-धीरे राजकाज सम्बन्धी आदेशादि का काम महत्वाकांक्षी औरतों और बड़े-बड़े अधिकारियों के हाथ में चला गया। राजकुमारों की हत्याएं होने लगीं, क्षत्रपों ने विद्रोह किये और जगह-जगह जन-विप्लव होने लगे—इन सबने राष्ट्रीय पतन का मार्ग प्रशस्त कर दिया। परन्तु, भ्रष्ट और दुर्बल शासन के कर्मचारी कुछ समय तक पडयंत्रों और रूपों के बल पर जैसे-तैसे शासन करते रहे, वे विरोधियों के शौर्य और साहस को डिगा नहीं सके।

भारत के सीमावर्ती इलाकों में रहने वाली जातियों पर ई० पू० 330 तक अखमनियों का नियंत्रण अथवा प्रभाव रहा, जबकि सिकन्दर ने उनके प्रभाव को हमेशा के लिए समाप्त कर दिया। ईरातोस्थेनस के प्रमाण के आधार पर स्ट्राबो ने कहा है कि "सिन्धु भारत और एरियाना के बीच सीमा का काम करती थी। एरियाना भारत के पश्चिम में स्थित था और उस समय (जब सिकन्दर ने भारत पर आक्रमण किया) फारसियों के अधिकार में था।"

गौगमेला में भारतीय सैनिकों ने फारसियों के साथ ही यवन सम्राट के से लोहा लिया था। एरियन ने भारतीय के तीन दलों का उल्लेख किया है

जिन्होंने डेरियस तृतीय कोडीमेनस (ई० पू० 335-330) की प्रकार का उत्तर दिया था। बैक्ट्रियनों (बल्ख क्षेत्र) के वश में रहने वाले भारतीय, जो सम्भवतः कापिशोगान्धार के वासी थे, युद्ध क्षेत्र में स्वयं बैक्ट्रियनों और सोगडियानियानो (समरकंद क्षेत्र के वासी) के साथ ही बेसस की कमान में थे जो बैक्ट्रिया का एक क्षत्रप था। भारतीयों का दूसरा दल 'भारतीय पहाड़ी (इंडियन हिलमैन)' अथवा 'पर्वतीय भारतीय (माउन्टेनीयर इंडियनस)' कहलाता था। ये लोग सम्भवतः सत्तागाइडियन अथवा सिन्ध में साम्बोस के प्रदेश के लोग थे। ये अराकोसिया के क्षत्रप, बर्सेन्टी के नियंत्रण में (कन्धार क्षेत्र के) आरकोसियाइयों के साथ थे। इनके अलावा, एक तीसरे दल का भी स्पष्ट उल्लेख है, वे सिन्धु के इस पार के भारतीय थे। स्पष्टतः आशय बीसवें क्षत्रपक्षेत्र के भारतीयों से है, जो अपनी पन्द्रह हाथियों की छोटी-सी फौज लेकर ईरान-नरेश की मदद के लिए आए थे।

दारा ने सिकन्दर के विरुद्ध जो विशाल फारसी सेना उतारी उसमें भारतीय सैनिक केन्द्र में थे, जहाँ नरेश स्वयं था। स्पष्ट है कि इन भारतीय सैनिकों को एक विशेष सीमा तक राजा का विश्वास प्राप्त था और उन्हें राजा तथा उसके निकट संबंधियों "ईरानियों, जिनके सुनहरी मूठ वाले भाले थे, स्थानांतरित" केरियाइयों और मारडियाई तीरन्दाजों" की रक्षा करने का गौरव प्राप्त था। भारतीय सैनिकों ने भी राजा के विश्वास को पूरी तरह निभाया। जब आक्रमण शुरू हुआ और वीर राजा ने स्वयं घावा बोल दिया तो ईरानी घुड़सवारों के साथ कुछ भारतीय दुश्मन पर ऐसे टूटे कि एक वार तो यह मालूम हुआ कि वह एक सैनिक दस्ते (पर्मेनियो की फौज) को जड़मूल से नष्ट कर देंगे। परन्तु, ठीक मौके पर सिकन्दर की मदद पहुंच जाने के कारण वे बच गए।

यह ध्यान देने के लायक बात है कि दारा तृतीय की सेना के साथ भारतीय सैनिकों के जो महत्त्वपूर्ण दस्ते थे वे बैक्ट्रिया और अरकोसिया के क्षत्रपों के झन्डे के नीचे लड़े थे। उससे अभिप्राय यह निकलता है कि इन भारतीयों के इलाके उपर्युक्त दो क्षत्रप-प्रदेशों के अंतर्गत थे। दो और कभी-कभी तीन प्रान्तों को मिलाकर एक कर देना परवर्ती अखमनियों के प्रशासनिक इतिहास की एक विशेष बात रही है। कौटिल्य के अर्थशास्त्र में वर्णित दण्डोपनत सामन्तों की भांति ही अधीनस्थ भारतीय आवश्यकता पड़ने पर सर्वोच्च शासक के सहायतार्थ अपनी सैनिक टुकड़ियाँ भेजते थे। बड़े-बड़े प्रान्तों के क्षत्रपों को जिला अधिकारियों अथवा नोमार्क और हाइपार्क

के स्तर के स्थानीय शासकों की सहायता रहती थी। इस बात का उल्लेख मिलता है कि ई० पू० 326 में मैसेडोनियाई हमले के समय काबुल और सिन्धु की घाटियों में ऐसे स्थानीय शासक शासन करते थे। सिन्धु पार करने के बाद सिकन्दर को किसी ईरानी क्षत्रप का मुकाबला नहीं करना पड़ा। लेकिन, हाईपाक और नोमार्क नमक के पहाड़ तक मिलते रहे। कुछ सरदारों ने तो अपनेआप को पूर्ण स्वायत्त घोषित कर दिया था और 'बेसीलस' अथवा राजा कहलाने लगे थे। इस समय तक ईरानी राजा और छत्रपों का प्रभाव बहुत कम हो गया था। छोटी-छोटी सभी रियासतें "स्वच्छंद होकर रहतीं, उनकी अपनी राजनीतिक महत्वाकांक्षाएं थीं। जब जैसा मौका होता वे युद्ध और संधि करतीं।

(ग) अखमनियों के उत्तराधिकारी

पश्चिमोत्तर भारत में और सीमान्त प्रदेश में ईरानी साम्राज्य के अवशेषों पर जिन छोटी-छोटी रियासतों ने जन्म लिया उन्हें तीन वर्गों में विभक्त किया जा सकता है : (क) राजतंत्र—जिसका स्वरूप मूलतः कबाइली ही था और जो कुनार और रावी के बीच के क्षेत्र में थे। इसमें एक पहाड़ी राज्य भी था जो स्वल्पतंत्र था; (ख) रावी के पूर्व में और झेलम तथा चेनाब के संगम के दक्षिण में स्वशासित कबीले; और (ग) एक-तंत्र तथा सिन्धु की निचली घाटी में मिथनकोट के नीचे एक राज्य में "द्वैध शासन" भी था, जहाँ के कुछ भागों को राजनीति में ब्राह्मणों का पर्याप्त राजनीतिक प्रभाव लक्षित होता है। प्रथम वर्ग देश के उन सामन्ती प्रदेशों से प्रारम्भ होता है जो काबुल नदी की उत्तरी सहायक नदियों से सिंचित हैं और जिनके अन्तर्गत कुनार की घाटियाँ पंजकोर और स्वात आते हैं। इन प्रदेशों में क्रमशः अस्पियन, गोरियाई और अस्सकेनियन बसते थे। अस्पेसियन नाम ईरानी 'अस्प' से बना है जिसका अर्थ घोड़ा है और यह संस्कृत शब्द 'अश्व' अथवा 'अश्वक' के समरूप है। इस प्रकार अस्पेसियन अस्सकेनियन अथवा अश्वक ही थे या फिर उनके सजातीय। अस्पेसियनों के शासक को हाईपाक कहा जाता है। इन लोगों का मुख्य धन पशुधन ही था। इनके 2,30,000 पशुओं को सिकन्दर ने ही पकड़ लिया था।

अस्सकेनियनों का जिस क्षेत्र पर कब्जा था वह स्वात की घाटी में था और गुप्त काल में उसे सुवास्तु और उद्यान कहते थे। इस देश की राजधानी मस्सग में थी, जो एक बड़ा नगर था। और यह नगर प्रकृति द्वारा तो

सुरक्षित था ही, अन्यथा भी इसकी सुरक्षा का अच्छा प्रबन्ध था। नगर के चारों तरफ एक दीवार थी जिसकी परिधि 35 स्टेडिया थी। यह दीवार घूप में पकाई ईंटों की बनी थी और उसकी नींव पत्थरों की थी। इस दीवार को गिराने के लिए सिकन्दर को ऊँचे-ऊँचे मंचान बांधने पड़े थे और इंजनों से काम लेना पड़ा था। अस्सकेनियन राजा के पास 20,000 घुड़सवार, 30,000 पैदल और 30 हाथियों की शक्तिशाली सेना थी। सम्भवतः अभिसार के राजा से उनकी सन्धि थी, क्योंकि सिकन्दर ने जब आक्रमण किया तो इस अस्सकेनियाई राजा के भाई ने अभिसार के राजा के यहाँ शरण ली थी।

सिन्धु के पश्चिमवर्ती विषम प्रदेश में 'मेरोस पर्वत की तराई' में कहीं नीसा नामक पर्वतीय राज्य था। होल्डिख के अनुसार यह राज्य स्वात प्रदेश में कोहि-मोर की घाटियों में निचले पहाड़ी भाग पर था। यह कहा जाता है कि नीसा राज्य के लोग यूनानी थे और उन लोगों के वंशज थे जो डायोनीसस के साथ भारत आए थे। मज्झिम निकाय में एक बात का प्रमाण मिलता है कि बुद्ध के दिनों से भारत की सीमान्त भूमि पर 'योन' अथवा यूनानी जनपद विद्यमान था। नीसा के लोगों में अभिजात तंत्र प्रचलित था। इसके कानूनों की सिकन्दर ने प्रशंसा की थी। इनकी शासन-परिषद् में 300 सदस्य थे। सिकन्दर के आक्रमण के समय अकुफिस नाम का व्यक्ति इस परिषद का प्रधान था।

ई० पू० चौथी शताब्दी के उत्तरार्द्ध में गान्धार का क्षेत्र दो हाईपाकों में विभक्त था, ये थे :—पुष्कलावती और तक्षशिला के। पुष्कलावती, अर्थात् यूनानियों ने जिसे प्युक लावतिस कहा है, सिन्धु के पश्चिम में आधुनिक पेशावर जिले में है। तक्षशिला प्राचीन गांधार के पूर्वी भाग में था। रावर्लपिंडी के उत्तर-पश्चिम में बीस मील की दूरी पर स्थित, सराइकल के पास भिड़ नामक स्थान का टीला ही सम्भवतः प्राचीनतम तक्षशिला है। उस समय तक्षशिला एक और सम्पन्न नगर था, 'सिन्धु और हाइड्रैस्पीस (झेलेम) के बीच का सबसे विशाल नगर।' "तक्सिलेस" (तक्षशिला) के राज्य के आकार का अत्युक्तिपूर्ण वर्णन करते हुए प्लूटार्क ने लिखा है कि यह मिस्र के समान ही बड़ा था। इसमें अच्छे चरागाह थे और इससे भी अधिक यहाँ तरह-तरह के सुन्दर फल होते थे।" स्ट्राबो ने इसके "सर्वाधिक अच्छे कानूनों" की चर्चा की है, और यहाँ की घरती को प्रशस्त और अति उर्वरा बताया है। यह भी कहा है कि "कुछ लोगों का कहना है कि यह (तक्षशिला) मिस्र से बड़ा है।" इस देश की सम्पदा का प्रमाण इस तथ्य से मिलता है कि इसके एक राजा ने सिकन्दर

को चाँदी के 200 टेलैट, 3,000 बलि पशु, 10,000 से ऊपर भेड़ें और 30 हाथी भेंट में दिए थे। इस राजा के उत्तराधिकारी ने सिकन्दर और उसके मित्रों को स्वर्ण मुकुट और 80 टेलैट चाँदी के सिक्कों की भेंट की। तक्षशिला का अपने पड़ोसियों के प्रति जैसा व्यवहार था, उससे ई० पू० चौथी शताब्दी के उत्तरार्द्ध के राज्यों और जातियों के आपसी सम्बन्धों पर अच्छा प्रकाश पड़ता है। पुष्कलावती के प्रति तक्षशिला में कोई मैत्रीभाव नहीं था और “अविसरेस” (अभिसार) के राजा और “पोरस” (पौरव) के साथ तो वास्तव में लड़ाई थी, इन दोनों का राज्य झेलम के दूसरी ओर था। जिस समय सिकन्दर ने आक्रमण किया उस समय तक्षशिला के शासक का राजनीतिक दर्जा क्या था, इस विषय में निश्चयपूर्वक कुछ कह सकना कठिन है। एरियन के अनुसार उसका दर्जा ‘हाईपार्क’ का था, किन्तु स्ट्राबो उसे ‘बेसिलियस’ बताता है। सम्भव है कि तक्षशिला का शासक फारसी साम्राज्य का अधीनस्थ राज्यपाल अथवा सामन्त रहा हो और जिसने अखमनी शासन के पतन का लाभ उठाकर अपने आपको स्वतन्त्र घोषित कर दिया हो। अठारहवीं शती के कई ऐसे नवाब थे जिन्होंने यही तरीका अपनाया था।

“तक्षशिला देश के ऊपर के पहाड़ी क्षेत्र पर अर्सकीज़ अथवा उरशा (जिला हजारा) और अविसरीज अथवा अभिसार (पुंछ और नौशेरा जिले) के नरेशों का अधिकार था।” मजे की बात यह है कि सीमान्त प्रदेश के अन्य राजाओं की तरह ही अर्सकोज को भी हाईपार्क कहा गया है।

दूसरी ओर, एरियन ने अभिसार के शासक को बेसिलियस अथवा राजा कहा है। वह बहुत ही शक्तिशाली नरेश और कुशाग्र बुद्धि राजनीतिज्ञ था। सम्भवतः वह नरेशों के एक सबल राज्यमंडल का सदस्य रहा होगा, जिसके सदस्य थे : पोरस, अर्सकीज़ और सम्भवतः अस्सकेनुस। तक्षशिला के राजा से उसकी अमित्रता थी और उसने पोरस की सहायता से कठों तथा पंजाब की अन्य गणजातियों पर चढ़ाई भी की थी। सिकन्दर के आक्रमण के खतरे का आभास उसे हो गया था और इसलिए उसने आक्रमणकारी को भारत के प्रवेश द्वार पर ही रोकने का प्रयत्न किया। उसने सीमान्त नगर ओरा को सहायता भेजी और अस्सकेनुस के भाई को अपने यहाँ शरण दी। सिकन्दर जब तक्षशिला में पहुँच ही गया तो उसने दूत भेजकर समर्पण का संदेश भेजा, किन्तु हाईडैस्पीज (झेलम) की लड़ाई से पूर्व उसने अपनी फौज को पोरस की फौज के साथ मिलाने की तैयारी भी की।

तक्षशिला के दक्षिण-पूर्व में झेलम और रावी के बीच पुर अथवा पौरवों के जुड़वां राज्य थे, जिनका वर्णन ऋग्वेद में भी आया है। इनमें अग्रज नरेश का राज्य प्रायः आधुनिक गुजरात और शाहपुर जिलों में था। यह एक विस्तीर्ण और उर्वर प्रदेश था, जिसमें तीन सौ नगर थे। ऊपर पौरव अथवा पोरस, जिसे एरियन ने 'हाईपार्क' कहा है, चेनाब और रावी के प्रदेश पर राज्य करता था। अग्रज पोरस अपूर्व साहसी और सिंह के समान वीर था; उसके सामने आस-पास के सभी राजा तुच्छ थे। पश्चिम में तक्षशिला का राजा और पूर्व में उसका ही बांधव या भतीजा था, जिसे कनीयस पोरस कहा गया है; ये दोनों ही उससे डरते थे। कठ तथा अन्य गणजातियां उसके शौर्य का सम्मान करती थीं। डायोडोरस का कहना है कि एम्बिसरोस (अबिसरेस अथवा अभिसार का राजा) के साथ उसकी सन्धि थी और हाईस्ट्रेस्पीज (झेलम) की लड़ाई में स्पितसेस ने उसे मदद भी दी थी जो एक 'नोमार्क' और संभवतः पोरस के अधीन था। सिकन्दर के विरुद्ध रण में उसने जो सेना उतारी थी उसमें 50,000 से अधिक पैदल, लगभग 3,000 घुड़सवार, 1,000 से ऊपर रथ और 130 हाथी थे।

पौरवों के राज्य के पास ही नोमार्क सोफाइटीस अथवा सौभूति का राज्य था। इसमें नमक का एक पर्वत था जिसका नमक समूचे भारतवर्ष के लिए पर्याप्त था। इसीलिए कहीं-कहीं सौभूति को "लवण पर्वतमाला वाले दुर्ग का स्वामी" कहा गया है जो सिन्धु से झेलम तक फैला हुआ था। परन्तु, सभी क्लासिकल लेखक इस बारे में एकमत हैं कि उसका राज्य झेलम के पूर्व में था। इस राजा के कुछ सिक्के भी मिले हैं जिन पर सीधी ओर राजा का चित्र अंकित है और दूसरी ओर कुक्कुट बना हुआ है। तक्षशिला के राजा द्वारा स्वयं ही बैसिलियस की उपाधि ग्रहण करना और इसी तरह सिक्का जारी करने से भी यही अभिप्राय निकलता है कि वह भी स्वतन्त्र राजा रहा होगा। कटियस और डायोडोरस दोनों इस बात पर सहमत हैं कि सौभूति के राज्य में कानून और रीति-रिवाज बहुत अच्छे थे और वे लोग सुन्दरता के पुजारी थे। "अपग अथवा विकलांग बालकों तथा हूष्ट-पुष्ट, सुन्दर और स्वस्थ बालकों में भेद करने के लिए अधिकारी नियुक्त किए गए थे। अपंगों और विकलांगों को मार दिया जाता था और हूष्ट-पुष्ट एवं स्वस्थ बालकों का पालन-पोषण तथा शिक्षा-दीक्षा की जाती थी। यह उनके माता-पिता की इच्छाओं के अनुरूप नहीं बल्कि राज्य की इच्छाओं के अनुरूप होती थी। विवाह में कुल का महत्त्व न था। न वधू के धन या दहेज की चिंता की जाती थी। इसके विपरीत

रंग-रूप और व्यक्तित्व को देखा जा सकता था। इस कारण यहां के निवासी शेष देश की अपेक्षा अधिक समादृत थे और ये अधिक बुद्धिमान होते थे।¹

पौरवों और सौभूति के वर्णन के साथ ही हम उन कबाइली नरेशों के वर्णन को समाप्त करते हैं जो सीमान्त प्रदेश में और पश्चिमी पंजाब में राज्य करते थे और जो 'हाइपार्क, नोमार्क' अथवा बैसीलियस कहलाते थे। बैसीलियस अपेक्षाकृत बहुत कम होते थे। अब हम गणजातियों के क्षेत्रों पर विचार करेंगे। सर्वप्रथम हम ग्लौगनिके अथवा ग्लौसियनों की चर्चा करेंगे जिनका राज्य चेनाब के पश्चिम में था जिसकी सीमा पौरवों के राज्य की सीमा से मिलती थी। इनके राज्य में कम-से-कम सैंतीस नगर थे; इनमें से सबसे कम आबादी वाले नगर में भी पाँच हजार से ऊपर लोग रहते थे और कुछ नगरों की तो दस हजार से अधिक की आबादी थी। बहुत से घनी आबादी वाले गांव भी थे।² इसके बाद हम कैथिओइ अथवा कैथयाइनों का उल्लेख करेंगे, जिनके बारे में कहा जाता है कि वे चेनाब और रावी के दूरस्थ क्षेत्र में राज्य करते थे। ऐसा प्रतीत होता है कि यह नाम संस्कृत शब्द 'कठ' का ही पर्याय है। कठ बड़े वीर और जुझारु थे। इनका गढ़ संगल में था, जो सम्भवतः गुरदासपुर जिले में फतेगढ़ के करीब था। कुछ लोगों की राय में संगल अमृतसर के पूर्व में जंडियाला में था अथवा लाहौर ही था। यहाँ के लोगों में बड़ी सूक्ष्म सौन्दर्य-भावना थी। ओनेसिक्रिटस के प्रमाण पर स्ट्राबो ने लिखा है कि वे सबसे सुन्दर व्यक्ति को अपना राजा चुनते थे; उनके रीति-रिवाज सौभूति के राज्य की याद दिलाते हैं। कठों के बारे में ओनेसिक्रिटस ने और भी बहुत-सी बातें कही हैं परन्तु उनका उल्लेख बाद में किया जायेगा।

रावी के पूर्व में कठों के करीब ही अद्रैस्ते रहते थे। उनका प्रमुख गढ़ पिम्प्रम में था। रावी और व्यास के बीच फेगुस अथवा फेगेलिस नाम के एक राजा का उल्लेख मिलता है। इस राजा का यह नाम सम्भवतः संस्कृत शब्द भगल का ही पर्याय है। गणपाठ में क्षत्रियों के एक राजवंश की उपाधि भगल मिलती है।

श्लेम और चेनाब के संगम के नीचे, झंग के शोरकोट क्षेत्र में सिबोइ नामक लोगों का राज्य था। ऋग्वेद के 'शिव' और परवर्ती साहित्य के

1. मैक्डोडल, इन्वेजन, पृ० 219, 279

2. एरियन, (लोएब) ii, 63,65

शिबि सम्भवतः इन सिवोइ लोगों से भिन्न न थे। हर्क्युलिस की भांति ही ये लोग भी अजिनधारी थे। हथियार के रूप में गदा का प्रयोग करते थे और अपने पशुओं तथा खच्चरों को भी गदा के निशान से दाग दिया करते थे।¹ सिकन्दर का मुकाबला करने के लिए इन लोगों ने 40,000 सैनिकों की फौज जमा की। अग्लस्मोइ इन लोगों के पड़ोसी थे। अग्लस्मोइ लोगों के पास भी 40,000 की फौज थी और साथ ही 3,000 घुड़सवार भी। कटियस का कहना है कि “भारत की सबसे बड़ी तीन नदियां उनके गढ़ के परकोटों को छूती हुई बहती थीं। सिन्धु भी इसके बिल्कुल करीब ही बहती है, और दक्षिण में हाइड्रैस्पीज को अकेसिनियों का राज्य छूता है।²

इन नदियों के संगम के नीचे की ओर एक सूखे भूभाग में और रावी तथा चेनाब के किनारे मल्लोइ लोग रहा करते थे। जैसा कि भली-भांति ज्ञात है, उनका नाम संस्कृत के मालव का प्रतिनिधि है। संस्कृत और यूनानी साहित्य में मल्लोइ के साथ ही एक और नाम भी आता है, वह है, आक्सीद्रक अथवा आक्सीद्रसी (जिन्हें सिद्रसी, सुद्रसी, सिद्रकुस आदि नामों से भी पुकारा गया है) अथवा क्षुद्रक। स्ट्राबो ने लिखा है कि ये लोग डायोनिसस के वंशज थे। उसने यह धारणा इस देश के अंगूर की बेलों और देवता के सम्मुख मंदिरापान करके नाचने की प्रथा के आधार पर कही है। पाणिनि के अनुसार ये लोग ‘आयुध-जीवी’ थे। एरियन ने इनकी गणना स्वशासी भारतीयों में की है। इस जाति के लोगों के विषय में उसने कहा कि उनकी संख्या सबसे अधिक थी और इस भाग में बसनेवाले भारतीयों में ये लोग सबसे ज्यादा लड़ाकू थे। स्ट्राबो के प्रमाण से ऐसा प्रतीत होता है कि क्षुद्रकों में पूर्वी भारत के लिच्छवियों और मल्लों की भांति राजाओं का शासन था। एक स्थान पर एरियन ने लिखा है कि इन लोगों में महापौर (मेयर) और जिलाधीश (नोमाकोइ) हुआ करते थे, जिन्हें विदेशी राजाओं से भी बातचीत करने का पूरा अधिकार होता था। सिकन्दर के आक्रमण के समय तक मालवों और क्षुद्रकों के बीच अक्सर युद्ध होता रहता था। लेकिन, घर के दरवाजे पर एक आक्रमणकारी को देखकर, जो दोनों का समान रूप से शत्रु था, उन दोनों ने अपनी सेनाओं को एक करने का निश्चय किया। कटियस के अनुसार इनकी संयुक्त सेना में 90,000 पैदल, 10,000 घुड़सवार और 900 रथ थे, और इनका सेनापति क्षुद्रकों के

1. ज्योग्रफी आफ स्ट्राबो, (लोएब) vii, 11

2. मैक्सडल, इन्वेजन पृ० 233

देश का एक योद्धा था। डायोडोरस का ब्यौरा इससे कुछ भिन्न है। उसके अनुसार दोनों राष्ट्रों ने मिलकर पहले 80,000 पैदल, 10,000 घुड़सवार और 700 रथ जुटाये थे। उन्होंने परस्पर एक-दूसरे के यहाँ विवाह करके अपनी सन्धि को और भी मजबूत बनाया। दोनों ने एक-दूसरे को वधुओं के रूप में 10,000 कन्याएं दीं, परन्तु बाद में नेतृत्व के प्रश्न को लेकर दोनों में झगड़ा हो गया और वे समीपवर्ती अपने-अपने नगरों में वापस चले गए। एरियन के वर्णन का निहितार्थ यह प्रतीत होता है कि किसी पड़ोसी से कोई सहायता आने के पूर्व ही सिकन्दर मालवों के राज्य में दाखिल हो गया था।

चेनाब के नीचे का क्षेत्र, जहाँ चेनाब रावी में आकर मिलती है और जहाँ यह सिन्धु से मिलती है, उसके बीच का क्षेत्र कई गणजातियों के अधिकार में था, जैसे—अवस्तेनोइ, जिन्हें सम्बस्तै, सवरगी (अम्बष्ठ) भी कहा जाता है, क्षत्रोइ (क्षत्री) ओस्सदियोइ (वसाति)। संस्कृत और पालि साहित्य के महत्वपूर्ण ग्रन्थों में शिब्रियों, क्षुद्रकों, मालवों और सिन्धवों के साथ ही अम्बष्ठों का भी विशेष उल्लेख किया गया है। कटियस और डायोडोरस दोनों ही इस बारे में एकमत हैं कि अम्बष्ठ शक्तिशाली लोग थे और उनके यहाँ लोकतंत्रीय सरकार थी। सिकन्दर के समय में उनकी सेना में 60,000 पैदल, 6,000 घुड़सवार और 400 रथ थे। ऐसा मालूम पड़ता है कि क्षत्रोइ और ओस्सदियोइ—संस्कृत पाठों में जिन्हें सम्भवतः क्षत्री और वसाति कहा गया है—उतने प्रसिद्ध नहीं थे, जितने कि उनके पड़ोसी।

पाँचों नदियों के संगम स्थल के नीचे सोद्रोइ और मस्सनोइ रहा करते थे। सम्भवतः सिन्धु उनके क्षेत्रों को अलग-अलग करती थी। बहुत सम्भव है कि महाभारत में वर्णित 'शूद्र' ही ये सोद्रोइ थे। सरस्वती के तीर पर बसने वाले बाभीरों से इन लोगों के घनिष्ठ सम्बन्ध थे।

सक्कर से लेकर डेल्टा तक सिन्धु के अधिकांश भाग में कई छोटे मोटे राजा राज्य करते थे। इनमें सबसे महत्वपूर्ण मौसीकनोस था। प्रायः इतिहासकारों ने इसकी राजधानी अलोर में अथवा उसके आस-पास बताई है। कहा जाता है उसका देश भारतवर्ष में सबसे अधिक समृद्ध था। एरियन ने लिखा है कि सिकन्दर ने इस देश की और इसकी राजधानी की बड़ी प्रशंसा की थी। ओनेसीक्रिटस के आधार पर स्ट्राबो ने मौसीकनोस के राज्य के विषय में बड़ी दिलचस्प बातें लिखी हैं जो अन्यत्र दी जाएँगी।

एरियन के वर्णनों से ऐसा प्रतीत होता है कि देश में ब्राह्मणों का बहुत

प्रभाव था। उन्होंने मेसेडोनियाई आक्रान्ता के विरुद्ध लोगों को विद्रोह के लिए प्रेरित किया। निआर्कस का कहना है कि “ब्राह्मण राजकार्य में हिस्सा लेते थे और राजाओं के मंत्री हुआ करते थे।”

मौसीकनोस के राज्य से कुछ ही दूर ओक्सीकनो अथवा पोर्तिकनोस का राज्य था। एरियन का मत है कि इनका शासक एक ‘नोमार्क’ था। कटियस ने इस राज्य क्षेत्र के निवासियों को प्रेस्ति की संज्ञा दी है, जो सम्भवतः और कोई नहीं, संस्कृत ग्रन्थों का प्रोष्ठ ही है।

मौसीकनोस के राज्यक्षेत्र से ही जुड़ा हुआ जो पर्वतीय प्रदेश है, वहाँ सम्बोस राज्य करता था; स्ट्रावो ने इसे सवुस और प्लूटार्क ने सम्बस कहा है। सम्बोस की राजधानी सिन्दिमन अथवा सिन्दोमन नामक स्थान में थी जिसे सिन्धु तटवर्ती नगर सेहवान से अभिन्न माना गया है, किन्तु इसकी पुष्टि में पर्याप्त युक्तिसंगत प्रमाण नहीं है। एरियन ने लिखा है कि सम्बोस और मौसीकनोस एक-दूसरे के शत्रु थे। सिकन्दर ने सम्बोस को भारत के पर्वतीय लोगों का क्षत्रप नियुक्त किया था; किन्तु यदि प्लूटार्क के कथन को सत्य माना जाए तो उसने नागाओं के कहने पर विद्रोह किया। यह इस तथ्य की ओर संकेत करता है कि सम्बोस के देश में “नागा दार्शनिकों” का राजनीति पर पर्याप्त प्रभाव था। ये लोग या तो ब्राह्मण थे अथवा दिग्म्बर जैन मुनि। इस प्रकार सम्बोस के देश की परिस्थितियाँ मौसीकनोस के देश से बहुत भिन्न नहीं थीं। डायोडोरस ने इस बात का स्पष्ट उल्लेख किया है कि सिन्धु के छोटे-छोटे राज्यों के निकट ही ब्राह्मणों का एक देश था। उसने यह भी लिखा है कि ब्राह्मण देश की सीमा पर ‘हर्मटेलिया’ नाम का एक नगर था और जस्टिन के लिखे अनुसार अम्बिगेरस नाम का नरेश यहाँ का शासक था।

सिन्धु के डेल्टे में पतलेने का क्षेत्र था जिसका उल्लेख पोर्टल नाम से मिलता है। यह वही प्रदेश है जिसे डायोडोरस टौआल कहता है। इसकी राजधानी बहमनावाद के पास थी। डायोडोरस ने लिखा है कि टौआल का अपना राजनीतिक संविधान था जो स्पार्टा से मिलता-जुलता था। सेना की कमान दो राजाओं के हाथ में थी जो अलग-अलग परिवारों के थे; राजकाज में प्रवर परिषद् का निर्देश अन्तिम होता था। कटियस के अनुसार सिकन्दर के समय में इन दोनों राजाओं में एक का नाम मोरेस था। मोरेस का भारतीय इतिहास में प्रसिद्ध ‘मोरिय’ या ‘मौर्य’ से श्रुति-साम्य प्रतीत होता है।

संक्षेप में, जिस समय गंगा की घाटी में नंदवंश का शासन था, उत्तर-पश्चिम भारत छोटे-छोटे राज्यों में बंटा हुआ था। परन्तु 'नोमाकों' और 'हाइपाकों' के बार-बार उल्लेखों से संकेत मिलता है कि जैसे अठारहवीं शती में साम्राज्य के विघटित हो जाने पर कतिपय अपवादों को छोड़कर प्रायः सभी प्रतिनिधि स्वतंत्र हो जाने पर भी अपने भूतपूर्व स्वामी द्वारा प्रदत्त उपाधियों से ही सन्तुष्ट थे, वैसी ही दशा इस क्षेत्र में इस काल में थी। पश्चिम में ईरान की अधित्यका और पूर्व में गंगा की घाटी में राज्य करने वाले राजाओं के लिए ये परिस्थितियाँ सर्वाधिक उपयुक्त थीं कि वे हस्तक्षेप कर सकें।

(2) दूर दक्षिण

नंदयुगीन उत्तर-पश्चिम भारत के विषय में हमें जो कुछ ज्ञात है उसकी तुलना में गोदावरी पार के दूर-दक्षिण भारत के विषय में हमारी जानकारी बहुत कम है। यह क्षेत्र प्राकृतिक दृष्टि से तीन स्पष्ट भागों में विभक्त है : (1) पूर्वी और पश्चिमी घाटों के बीच का पठार जिसकी चोटी है नीलगिरि, जहाँ दक्षिण की पर्वत-श्रेणियाँ एक-दूसरी में मिल जाती हैं; (2) पश्चिम की संकरी पट्टी जो दूर समुद्र तट तक चली गयी है और जिसमें स्थान-स्थान पर छोटी-छोटी नदियाँ और खाड़ियाँ तो हैं परन्तु ऐसी कोई बड़ी नदी नहीं जो कि इसे अलग-अलग भागों में विभक्त कर दे; (3) इससे चौड़ा पूर्वी समुद्रतट-प्रदेश जिसमें गोदावरी, कृष्णा और कावेरी के उर्वर डेल्टे और मदुरा तथा तिन्नेवेलि के "खुले वृक्षहीन मैदान" हैं।

इन दोनों पट्टियों की भूमि काफी उथली है। इनमें पश्चिम पट्टी अरब सागर के किनारे है और पूर्वी बंगाल की खाड़ी के। इन दोनों में "सघन हरियाली है। समुद्र से उठने वाले जलकण इस क्षेत्र का पोषण करते हैं।" ये दोनों क्षेत्र ताड़ और नारियल के पेड़ों से भरे पड़े हैं; और स्थान-स्थान पर पश्चजल घाराएँ, अनूप और झीलें इन्हें विभूषित करती हैं। कुल मिलाकर यहाँ का प्राकृतिक दृश्य अत्यन्त सुन्दर और मनोरम है। अन्दरूनी पठार के व्यापक प्रदेश में हमें सुन्दर और अनेक प्रकार के दृश्य देखने को मिलते हैं; इसमें कहीं पर्वत है तो कहीं जंगल, तो कहीं सपाट और ऊंची नीची ज़मीन, जिसमें सुन्दर और उपजाऊ खेत भी हैं और बंजर ज़मीन भी। दक्षिण अपनी प्राकृतिक सम्पदा के कारण ठीक ही प्रसिद्ध हुआ है। तटवर्ती प्रदेश बहुत से स्थानों पर अत्यधिक उर्वर हैं और इनमें अनाज की जबर्दस्त पैदावार होती

है। समूचे तटवर्ती प्रदेश में जगह-जगह पुराने बंदरगाह मिलते हैं जिनसे अत्यन्त प्राचीन काल से पश्चिम और पूर्व के देशों के साथ व्यापार होता आ रहा है। यूरोप के देशों को मुख्यतः वैडूर्य और मोती भेजे जाते थे और उन देशों में इनकी बड़ी कीमत थी। मेगास्थनीज के दिनों से यूनानी लेखकों की कृतियों में इनका विशेष उल्लेख मिलता है। कौटिल्य ने भी “ताम्रपर्णिक” —अर्थात् ताम्रपर्णी में उपजे—मोती का उल्लेख किया है। इसके अतिरिक्त उसने पाण्ड्य कपाट में पैदा होने वाली वस्तुओं का और मदुरा के सूती कपड़ों का भी उल्लेख किया है।

दूर दक्षिण की सम्पत्ति ने ही प्रारम्भ में विदेशियों को आकर्षित किया, न कि वहाँ के लोगों के आख्यानों, उनके तौर-तरीकों और रीति-रिवाजों या धर्म और दर्शन ने। ऐसा जान पड़ता है कि सिकन्दर के समसामयिकों और उसके उत्तराधिकारियों को दक्षिण के बारे में कुछ न कुछ ज्ञान अवश्य था। अरस्तू ने केरस नामक एक स्थान का उल्लेख किया है। लेकिन, यह कहना बड़ा मुश्किल है कि यह केरस ही केरल अथवा चेर है। परन्तु ओनेसिक्रिटस ने तैप्रोबने (ताम्रपर्णी अथवा लंका) द्वीप का वर्णन किया है। सिकन्दर के समय के भारत का वर्णन करते हुए ऐरातोस्थनीज ने लिखा है कि भारत का दूर दक्षिणी भाग कोन्यासि प्रदेश था और इस स्थान से समुद्र मार्ग से सात दिन में तैप्रोबने पहुँचा जा सकता था। उसने लिखा है कि भारत के दूर दक्षिण अंतरीप मेरोइ प्रदेश के सामने पड़ते थे। उसके इस कथन का आधार उन लोगों के विवरण हैं जिन्होंने इस क्षेत्र की यात्रा की है। निआर्कस ने अर्थी की बनावट के विषय में लिखा है कि अगर मेगास्थनीज की बात विश्वसनीय है तो भारत के दक्षिणी भागों में ही अर्थी ले जाया करते थे। ऐरिस्टोबूलस ने “भारत के दक्षिणी भाग” में पैदा होने वाली वस्तुओं के बारे अपनी जानकारी प्रकट की है “जहाँ अरब और एथ्योपिया की तरह ही दालचीनी, जटामासी और दूसरे मसाले होते हैं।” स्ट्राबो ने लिखा है कि दक्षिण भारत के लोगों का रंग इथियोपियाइयों जैसा होता है, किन्तु उन्होंने अपने इस कथन का आधार नहीं बताया। मेगास्थनीज ने एक स्थान पर (यद्यपि इस बात पर संदेह किया जाता है कि यह स्थल वास्तव में मेगास्थनीज का ही लिखा हुआ है) आंद्रेइ (आंध्रों) की चर्चा की है जिनके पास असंख्य गाँव थे, तीस नगर थे जो चारों तरफ परकोटों और बुर्जों से सुरक्षित थे और जिन्होंने अपने राजा को 100,000 पैदल, 2,000 घुड़मवार और 1,000 हाथी दिए थे। कतिपय ब्राह्मण-ग्रन्थों में इस जाति का प्रसंग आया है और ऐतिहासिक समय में यह

जाति गोदावरी और कृष्णा के निचले वहावों के अन्तर्गत आने वाले स्थानों में बसी हुई थी। 'मोदुबे' नामक जाति का भी प्रसंग आया है, जिसका स्थान 'मोदोर्गल्लम' के परे बताया जाता है। स्पष्ट है कि ये लोग 'मुतिबों' से अभिन्न थे जो कि एक दस्यु जाति थी जिसका उल्लेख उपर्युक्त ब्राह्मण ग्रन्थों में आंध्रों के साथ ही आया है।

ई० पू० तीसरी शताब्दी में भारत का दूर दक्षिणी प्रदेश चार स्वतंत्र राज्यों में विभक्त था। वैदिकोत्तर काल में इस पूरे प्रदेश को तमिलकम अथवा द्रविड़ (ईसा की प्रारम्भिक शताब्दियों को यूनानी लेखकों ने दमिरिके लिखा है) कहते थे। ये चार राज्य थे; चोल, पाण्ड्य, केरलपुत्र और सतियपुत्र। ऐसे किसी लेखक ने सतियपुत्र का उल्लेख नहीं किया है जो इतिहास अथवा परम्परा की ही दृष्टि से नंद-काल का हो। इसलिए हम यहां अन्य तीन राज्यों का ही संक्षेप में वर्णन करेंगे।

खास चोल देश में त्रिचिनपोलि और तंजोर जिले थे और कावेरी नदी इसमें होकर बहती थी। विख्यात वैयाकरण कात्यायन इस बात के साक्षी हैं कि नंद के समय में चोल एक प्रसिद्ध देश था।

पाण्ड्य देश में आधुनिक मदुरा, रामनाड और तिन्नेवेल्लि तथा ट्रावनकोर राज्य का दक्षिणी भाग आता था। कृतमाला अथवा वैगड़ और ताम्रपर्णी नदियाँ इसकी भूमि को सींचती थीं। कात्यायन ने चोलों की भांति ही पाण्ड्यों का भी उल्लेख किया है। कात्यायन के मतानुसार पाण्ड्य देश का नाम प्रसिद्ध पाण्डु पर ही पड़ा है। मेगास्थनीज़ ने भी पाण्डेयन (पाण्ड्य) देश का उल्लेख किया है और उत्तर भारत, शूरसेन, मथुरा और हेरक्लेस के साथ इनके संबंध की कुछ असंबद्ध परम्पराएं भी लिखी हैं। इस पाण्ड्य देश के लोग 365 गांवों में बसे हुए थे और प्रतिदिन एक गाँव के निवासी राजकोष के लिए नजराना लेकर जाते थे और इसी प्रकार वर्ष भर यह सिलसिला चलता रहता था। "ऐसा इसलिए किया जाता था ताकि इस प्रकार नजराना देने के लिए जो लोग आएँ उनकी सहायता से रानी (जिसे स्लासिकल लेखकों ने हेराक्लेस की पुत्री माना है) उन लोगों को दबा सके जो अपने हिस्से का नजराना न देते।"¹ यह बात विशेष रूप से ध्यान देने की है कि पाण्ड्य देश के लोगों के मुख्य आभूषण समुद्री मोतियों से बने होते थे। एरियन

1. मैक्क्रिडल, मेगास्थनीज़ एंड एरियन, पृ० 159

ने लिखा है कि पाण्ड्य की रानी को अपने पिता से 500 हाथी, 4,000 घोड़े और 1,30,000 घुड़सवार सैनिक मिले थे। प्लिनी ने लिखा है कि इस रानी के वंशजों ने 3,000 से ऊपर नगरों पर राज्य किया और उनकी सेना में 150,000 पैदल सैनिक और 500 हाथी थे। इसी लेखक ने यह भी लिखा है कि 'भारत में पाण्ड्य ही एक ऐसी जाति है जिसमें स्त्रियां शासन करती हैं'। परन्तु, बाद के लेखकों ने ऐसे और भी राज्य बताए हैं।

यदि हम महावंश पर विश्वास करें तो प्राचीन परंपराओं में उल्लिखित लंका के विजेता विजयसिंह के समय तक पाण्ड्य राज्य और उसकी राजधानी विद्यमान थी। परम्पराओं में विजयसिंह को बुद्ध का समकालिक कहा गया है। इसी क्षेत्र में हम कोनिआकि के राज्य को रखना चाहेंगे, जो सम्भव है भारतीय लेखकों का कुमारिका ही हो। इसकी धनुषकोटि से पहिचान कुछ ठीक नहीं जंचती है।

दूर दक्षिण के प्राचीन राज्यों में तीमरा है—केरल, जो लगभग दक्षिण मलाबार था और बाद में मध्य ट्रावनकोर तक विस्तृत हो गया था। जैसा कि पहले ही कहा जा चुका है, यह कहना कठिन है कि अरस्तू ने जिसे 'केरस' कहा है वह केरल ही है।

हो सकता है कि केरल की सीमा में मूशिक नाम का भी कोई जिला रहा हो। स्ट्राबो ने एक स्थान पर लिखा है कि ओनेसिक्रिटस ने भारत के दूर दक्षिणी भाग को "मौसिकनोस का देश" बताया। परन्तु, जैसा कि अच्छी तरह मालूम है, सिकन्दर के समकालीन, प्रसिद्ध मौसिकनोस का क्षेत्र निचली सिन्धु घाटी में था। यह असम्भव नहीं कि ओनेसिक्रिटस ने दूर दक्षिण में मूशिकों के विषय में सुना हो और उसने इसका भ्रष्ट रूप मौसिकनोस लिख दिया हो। इस संदर्भ में यह बता देना उचित होगा कि ब्रिटिश अधिकारी भी इसी तरह बंगाल के मुशिदाबाद जिले के ब्रह्मपुर नामक स्थान को और गंजाम जिले के ब्रह्मपुर को एक ही तरह भ्रष्ट कर लिखते थे।

भारत में सिकन्दर का अभियान

बैक्ट्रिया और सोग्डियाना को जीतने के बाद समूचे ईरानी साम्राज्य में उसका भारतीय क्षेत्र-क्षेत्र ही एकमात्र प्रान्त बचा था जिस पर कि सिकन्दर ने आक्रमण नहीं किया था। इस प्रान्त के विषय में सिकन्दर को सिसिकोट्टोस (शशिगुप्त) से पर्याप्त जानकारी मिल गई होगी। यह एक लोलुप भारतीय नेता था, जिसने बैक्ट्रिया के पतन के साथ ही स्वयं को बैक्ट्रिया की सेवा से हटाकर नये विजेता की सेवा में लगा दिया था। सोग्डियाना में सिकन्दर से तक्षशिला के राजा आम्फिस (आम्भि) का दूतमंडल भी मिला था जिसने अपने राजा की ओर से सन्धि का प्रस्ताव किया था और अपने पड़ोसी शक्तिशाली राजा पोरस के विरुद्ध सिकन्दर की सहायता की याचना की थी। भारतीय इतिहास में यह प्रथम घटना थी जब कि किसी भारतीय राजा ने दूसरे भारतीय पर आक्रमण करने के लिए किसी विदेशी का सहारा लिया।

ई० पू० 326 के वसन्त के अन्त में सिकन्दर ने 3,500 घोड़ों और 10,000 पैदल सैनिकों के साथ अमिन्टस को बैक्ट्रिया के शासन की देखभाल करने के लिए छोड़ दिया और भारत की विजय-यात्रा पर निकल पड़ा। बलख से काबुल जाने वाले मुख्य मार्ग से दस दिन में उसने मध्य हिन्दुकुश पार कर लिया और कोह-ए-दामन की समृद्ध तथा सुन्दर घाटी में जा पहुँचा। यहाँ उसने पहले से ही एक सिकन्दरिया बना ली थी और अब उसने आस-पड़ोस से नए सैनिक भर्ती करके इसे और मजबूत बनाया; साथ ही उसने यहाँ अपने कुछ युद्धकलांत सैनिकों को भी छोड़ दिया। उसने निकनोर को नगर की देखरेख का कार्य सौंपा और ताइरेसपीस को इस क्षेत्र का क्षेत्रप नियुक्त किया। सिकन्दर ने यह प्रबन्ध इसलिए किया ताकि आगे बढ़ने से पहले पृष्ठ भाग में उसकी स्थिति सुदृढ़ हो जाए—जैसा कि उसका कायदा था।

तदुपरान्त सिकन्दर निकैया की ओर अग्रसर हुआ (यूनानी भाषा में निकैया का अर्थ विजय-नगर है)। यह स्थान सम्भवतः उस रास्ते में ही पड़ता था जिससे होकर वह काबुल नदी की ओर बढ़ा था। यहाँ उसने देवी

एथेना को बलि चढ़ाई और यहीं वह एक भारतीय दूतमंडल से मिला जिसका नेता तक्षशिला का राजा था। तक्षशिला के राजा ने सिकन्दर को ऐसी वस्तुएं भेंट में दीं जो भारतीयों की दृष्टि में अत्यन्त समादृत थीं।” उसने वे सब हाथी भी सिकन्दर को भेंट में दिए जिनकी संख्या 25 थी।

निकैया नगर से कुछ दूर काबुल नदी के रास्ते पर, सिकन्दर ने अपनी सेना को दो भागों में बाँट दिया। उसने हेफेस्तियान और पेडिक्कस के नियंत्रण में एक भाग को काबुल नदी के किनारे-किनारे सिन्धु जाने की आज्ञा दी और कहा कि यदि प्यूसेलोटिस (पेशावर के उत्तर-पूर्व में चारसदा के पास स्थित पुष्कलावती) और दूसरे इलाके खुद-ब-खुद न झुक जाएं तो उन्हें ताकत से अधीन कर लिया जाए। ये लोग जब सिन्धु पहुँचे तो इन्हें नदी पार करने के लिए यातायात की आवश्यक सुविधाएं जुटाने की आज्ञा थी। पुष्कलावती (युसुफजई) के क्षेत्र में हमें केवल एक ही ऐसे कबाइली नरेश का नाम ज्ञात है जिसने इन सैनिकों को रोकने का यत्न किया और परिणामस्वरूप अपने प्राण गंवाये। इस सरदार का नाम था—अस्टीज। तीस दिन की लड़ाई के बाद सिकन्दर की सेना ने अस्टीज के नगर पर अधिकार कर लिया। अस्टीज की जगह संगैस (संजय ?) को गद्दी पर बिठाया गया। संगैस अथवा संजय कुछ समय पहिले ही अस्टीज से लड़कर तक्षशिला चला गया था। सिन्धु पर पहुँचकर यूनानी सैनिकों ने जो नावें बनाईं वे ऐसी थीं कि उन्हें खोलकर उनके हिस्से अलग-अलग किए जा सकते थे और दूसरी नदी पर पहुँचने पर इन हिस्सों को जोड़कर फिर नावें बनाई जा सकती थीं (कर्टियस)।

स्वात घाटी पर अधिकार

अपने संचार के मुख्य मार्ग के उभय पार्श्वों को सुरक्षित करने के उद्देश्य से बाकी फौजें लेकर सिकन्दर पर्वतों के दुष्कर अभियान पर निकल पड़ा। एरियन ने इन पर्वतीय क्षेत्रों के लोगों को अस्पेसियन, गौरियन और अस्सकेनिया कहा है। इनमें से पहले और तीसरे वस्तुतः एक ही जाति-अश्मक-के नाम के दो रूप हैं। बराहमिहिर ने उत्तर-पश्चिम भारत की जातियों की जो सूची दी है उसमें अश्मकों का भी नाम है। अश्मक भी अश्मक का ही रूपान्तर था, यह इस बात से प्रमाणित होता है कि यूनानियों ने इसका अनुवाद हिप्पसिओइ (स्ट्राबो ने इसे हाइपसिओइ लिखा है) से किया है। यह ध्यान देने योग्य

बात है कि युजुफजई का पस्तों नाम अब भी आसिप अथवा इसप ही बना हुआ है। गौरियनों के निस्संदेह उससे घनिष्ठ सम्बन्ध थे और गौरी (पंजकोर) नदी के नाम पर ही उनका नाम पड़ा था—यूनानी ग्रन्थों ने इस नदी को गौरइओस कहा है। स्पष्टतः ये सभी भारतीय जातियाँ थीं और यूनानी लेखकों ने भी उन्हें भारतीय ही बताया है।

सिकन्दर ने खूज के किनारे-किनारे का जो मार्ग अपनाया उसके ब्योरे बतलाना आसान नहीं है, लेकिन, निस्संदेह अपनी सैनिक कारवाइ से वह काफी दूर घनी आबाद और विशाल कुनार घाटी तक पहुंच गया, जहाँ उसने कई भयंकर लड़ाइयां लड़ीं। पहले महत्वपूर्ण नगर पर अधिकार करने के लिए जो लड़ाई हुई उसमें सिकन्दर को कन्धे पर मामूली चोट आई थी। सारा नगर तहस-नहस कर दिया गया और इस नगर के जो निवासी पहाड़ों में भाग निकले वे तो बच गए, बाकी मौत के घाट उतार दिए गए। इस क्षेत्र पर पूरी तरह कब्जा करने के लिए क्रेटरस और पैदल सेना के कुछ अधिकारियों को छोड़ दिया गया, और सिकन्दर स्वयं अस्पेसियनों पर आक्रमण करने के लिए आगे बढ़ा जिन्होंने सिकन्दर की अवाई सुन कर अपनी राजधानी खाली कर दी। सिकन्दर की सेना ने इन लोगों को बुरी तरह मारा-काटा और पहाड़ों में भगा दिया।

इसके बाद पूर्व के पहाड़ों को पार करता हुआ सिकन्दर बाजौर घाटी में प्रविष्ट हुआ। सिकन्दर के आदेशों को पूरा करके क्रेटरस भी यहाँ उससे आ मिला। सिकन्दर ने क्रेटरस को एरिगओन नगर को फिर से बसाने का हुक्म दिया। यह नगर बड़े मार्को की जगह बसा हुआ था, परन्तु नगरवासी नगर को जलाकर अन्यत्र भाग गए थे। उवर लागोस के पुत्र टोलेमी की नजर भारतीयों के मुख्य शिविर पर पड़ गई और इससे संबद्ध सूचना उसने सिकन्दर को दी। सिकन्दर ने तीन भागों में हमला करने की योजना बनाई; इसमें एक हिस्से का "नायक वह स्वयं था" जिसने भारतीय सेना के "प्रमुख अंग पर आक्रमण किया"। भारतीयों को अपनी सेना के संख्या बल का विश्वास था और इसलिए वे उस ऊंचाई की जगह से नीचे के मैदान में उतर आए जहाँ उन्होंने आक्रमणकारी से लोहा लेने का निश्चय किया था, और पराजित हुए। कहा जाता है कि इस लड़ाई में विजेता ने कम-से-कम 40,000 सैनिकों को बंदी बनाया। उसने 2,30,000 बैलों को भी पकड़ लिया और उनमें जितने भी बढ़िया बैल थे उन्हें खेती-बाड़ी के काम के

लिए मेसीडोनिया भेज दिया। कर्टियस के कथनानुसार, ऐस्पेसियनों को हराने के बाद सिकन्दर नीसा नगर की ओर बढ़ा। एरियन ने इस यात्रा का विस्तृत वर्णन तो किया है, परन्तु नीसा की स्थिति के विषय में कोई संकेत नहीं दिया है; उसने पौराणिक विवरण पर ही नहीं बरन् स्वयं इस नगर के अस्तित्व में भी संदेह प्रकट किया है। नीसा-वासियों ने कोई विरोध नहीं किया, बल्कि भेंट सहित अपना दूतमंडल भेजा और यवनों के साथ निकट सम्बन्ध की घोषणा की। उन्होंने बतलाया कि उनके शहर की स्थापना डायोनिसस ने की थी और नगर का नाम उसी की नर्स, नीसा के नाम पर रखा गया है। उन्होंने कहा कि नीसा के लोग उमी के अनुयायी हैं; शहर के निकटवर्ती पर्वत का नाम भी मरोस (जार्घ) है, क्योंकि डायोनिसस जन्म से पूर्व जीयस की जांघ में विकसित हुआ था। नीसा अपने जन्म से स्वतंत्र रही है, उसके अपने कानून हैं, और सिकन्दर को चाहिए कि वह उन्हें वैसे ही रहने दे जैसे वे हैं। न्यासी के प्रतिनिधिमंडल के नेता, अकूफिस से यह वृत्तान्त सुनकर 'सिकन्दर बहुत खुश हुआ' और वह उन किंवदन्तियों की बहुत आलोचना नहीं करना चाहता था, जिन्हें उसके सिपाहियों ने खूब चाव से सुना था और इसी लिए उसने अकूफिस को डायोनिसस की उपलब्धियों का यशवर्धन करने का वचन दिया। तदनुसार, उसने अपने पूर्ववर्ती के नाम पर एक बलि दी और उस नगर को एक अभिजात गणतंत्र बना दिया जिसे अपने कानूनों के अनुरूप राजकाज चलाने की छूट थी। जब सिकन्दर ने तीन सौ घुड़सवार और एक सौ श्रेष्ठ सैनिक अपने साथ ले जाने के लिए मांगे तो अकूफिस मुस्कराया और उसने सहर्ष घुड़सवार देना स्वीकार कर लिया, परन्तु सिकन्दर की मांग के विपरीत सौ श्रेष्ठ सिपाही देने की बजाय दो सौ निष्कृष्टतम सिपाही देने का प्रस्ताव किया। इस जवाब से सिकन्दर तनिक भी अप्रसन्न नहीं हुआ, उसने पहली मांग को स्वीकार कर लिया और दूसरी मांग वापस ले ली। उसने मेरोस पर्वत (कोह-ए-मोर ?) की यात्रा की जहाँ उसके अनुयायी सिरपेंचे और लारेल की बेलें देखकर बहुत प्रसन्न हुए; उन्होंने इनकी लता-पत्रों से अपने लिए सिर की मालाएं गूथी और उन्हें पहनकर सिकन्दर के पुरखों के गीत गाए।

गौरियनों के प्रदेश से होते हुए उसने गौरी (पंजकोर) नदी को पार किया। नदी को पार करना एक दुःसाध्य काम है, क्योंकि यह नदी बहुत गहरी और बहाव बहुत तेज है। यहाँ से सिकन्दर मस्सग पहुँचा जो "उस इलाके का सबसे बड़ा नगर था।" इसके साथ ही स्वात के ऊपरी क्षेत्र में अस्सके-

नोई के विरुद्ध युद्ध आरम्भ हो गया। इस शक्तिशाली राज्य-मंडल के अधिकार में विशाल प्रदेश था जिसमें समूची स्वात, बूनेर और वनेर की उत्तरवर्ती घाटियाँ थीं और यह प्रदेश सिन्धु तक फैला हुआ था। इस राज्य-मंडल की सेना में 20,000 अश्वारोही,¹ 30,000 से ऊपर पैदल और 30 हाथी थे। फिर भी, ऐसा प्रतीत होता है कि उन्होंने आक्रमणकारी का मुकाबला खुले मैदान में करने की वजाय नगर की चहार-दीवारी की किलेबंदी के भीतर से करना तय किया। युद्ध का जो विवरण यूनानियों ने दिया है उससे विदित होता है कि सिकन्दर ने कई स्थानों पर घेरे डाले और उन्हें हस्तगत कर लिया। किन्तु आधुनिक मानचित्र पर उन स्थानों की स्थिति बहुत विश्वास के साथ निश्चित नहीं की जा सकती। स्टीन ने जिसे इस देश की बहुत अच्छी जानकारी थी, कहा है कि ये स्थान सम्भवतः मुख्य स्वात घाटी में थे; क्योंकि इस प्रदेश का यही भाग आज की तरह ही सदा से सबसे अधिक उपजाऊ और सबसे अधिक आवादी वाला रहा है।

अस्सकेनोइ की राजधानी मस्सग (मशकवती ?) का घेरा चार दिन तक रहा; पहले ही दिन किले के भीतर से सिकन्दर को लक्ष्य कर तीर आया, जो उसकी टांग में लगा, हालांकि उसे बहुत गम्भीर चोट नहीं लगी; परन्तु, युद्ध के यूनानी इंजनों के सामने किलेबंदी टिक न सकी और मस्सगवासियों की बहुत क्षति हुई; और चौथे दिन उनका राजा यवनों के युद्ध-इंजन के प्रक्षेपास्त्र का शिकार हुआ। मस्सग के लोगों के साथ 7,000 भाड़े के सैनिक भी थे, जिन्हें रक्षा के दुष्कर कार्य में बहुत हचि नहीं थी, विशेषकर नगर के शासक की मृत्यु हो जाने के बाद। उन्होंने सिकन्दर से बातचीत आरम्भ कर दी; उन्हें हथियारों के साथ नगर से बाहर जाने तथा पड़ोस के स्थान पर शिविर में एकत्र होने की अनुमति दे दी गई, इस शर्त पर कि वे प्रतिपक्ष का साथ न देकर सिकन्दर की सेवा स्वीकार कर लेंगे। परन्तु, वे अपने देशवासियों के विरुद्ध एक विदेशी की सहायता नहीं करना चाहते थे, इसलिए उन्होंने रात के समय चुपचाप अपने घरों को भाग जाने की योजना बनाई। सिकन्दर को किसी तरह यह मालूम पड़ गया और उसने उनके शिविर को घेर लिया और उनके टुकड़े-टुकड़े कर दिये। डायोडोरस और प्लूटार्क ने लिखा है कि इस अवसर पर सिकन्दर ने जैसा आचरण किया वह उसकी सैनिक

1. लासेन और स्टीन यह संख्या 2,000 बताते हैं।

कीर्ति पर एक काला घब्बा था; अपनी सेना को भारी क्षति से बचाने के लिए उसने इन भाड़े के सैनिकों से पहले तो सन्धि कर ली और फिर बर्बरतापूर्वक उन्हें काट डाला। स्वयं मस्सग पर भी, जिसके श्रेष्ठतम रक्षक पहले ही खेत रहे थे, उसने अचानक धावा बोलकर कब्जा किया था। एरियन का कहना है कि मस्सग के शासक की पुत्री और पत्नी युद्धबन्दी बना ली गयी थीं। इस प्रसंग में कर्टियस ने लिखा है कि इस नगर की रानी ने, अपने गोद में अबोध बालक को सिकन्दर के पैरों में रख दिया और विजेता सिकन्दर ने उसके प्रति अत्यधिक कृपापूर्ण व्यवहार किया। उस पर दया करके नहीं बल्कि उसके सौन्दर्य पर मुग्ध होकर। उसने आगे यह भी लिखा है कि इस रानी के बाद में पुत्र भी उत्पन्न हुआ जिसे सिकन्दर का नाम दिया गया। जस्टिन ने लिखा कि भारतीय इस रानी को 'राजवारांगना' कहते थे।

स्वात घाटी के अभियान का आखिरी मुकाबला 'बाजिरा' (बिर-कोट) और 'ओरा' (उदेग्राम) पर हुआ। कोइनोस को बाजिरा भेजा गया और उम्मीद यह थी कि बाजिरा समर्पण कर देगा। तीन अन्य जनरलों को ओरा भेजा गया और इन सब को यह आदेश दे दिया गया कि जब तक सिकन्दर वहाँ न पहुँचे, उस स्थान को घेरे रहें। बाजिरा ऊँचाई पर बसा हुआ था और उसकी किलेबंदी बहुत मजबूत थी। अतः कोइनोस को कड़ा मुकाबला करना पड़ा। सिकन्दर को जब यह मालूम हुआ तो वह वहाँ की सेना का संचालन स्वयं करने के लिए रवाना हो गया। तभी उसको यह समाचार भी मिला कि ओरा की सहायता के लिए सिन्धु के पूर्व में स्थित प्रदेश अभिसार का राजा, अभिसरिस आ रहा है। अतः सिकन्दर पहले उसी तरफ मुड़ गया। उसने कोइनोस को आदेश दिया कि बाजिरा की दुर्ग-व्यवस्था ठीक करके और इतने सैनिक वहाँ छोड़ दे, जो वहाँ के लोगों को उनकी जगहों से हटने न दें। यह सब व्यवस्था करके वह स्वयं आ मिले। कोइनोस के चले जाने के बाद बाजिरा के रक्षकों ने यूनानियों पर आक्रमण करने के लिए एक सैनिक टुकड़ी भेजी किन्तु वे अपने इस प्रयास में असफल ही नहीं रहे वरन् वे अपने नगर की चहारदीवारी में ज्यादा बुरी तरह घिर गए। मामूली क्षति के बाद पहले ही धावे में ओरा पर हमलावरों का अधिकार हो गया और जितने भी हाथी वहाँ मिले कोईनोस ने उन्हें अपने अधिकार में ले लिया। बाजिरा वालों ने जब ओरा पर अधिकार हो जाने की बात सुनी तो वे रातों-रात नगर खाली करके पड़ोस की दुर्गम पहाड़ियों में चले गए। स्वात घाटी का अभियान इस प्रकार समाप्त हो गया। सिकन्दर ने ओरा और मस्सग को

गढ़ बनाया जहां से कि समीपवर्ती प्रदेश पर नियंत्रण रखा जा सकता हो। उसने बाजिरा की भी रक्षा-व्यवस्था सुदृढ़ कर दी और फिर काबुल नदी के नीचे हेफेशियन और पर्डिकस वाला रास्ता पकड़ने के लिए दक्षिण दिशा में पेशावर घाटी की ओर बढ़ा।

सिन्धु की ओर बढ़ते हुए इन सेनापतियों ने ओरोबटिस (इसकी पहिचान नहीं हो पाई है) नामक एक छोटे से नगर की किलेबंदी कर दी थी। सिकन्दर ने निकनोर को सिन्धु के पश्चिमवर्ती देश का क्षत्रप नियुक्त किया। इसी बीच गान्धार की प्राचीन राजधानी प्यूसेलोइटिस (पुष्कलावती) ने समर्पण कर दिया जहां फिलिप की कमान में मकदूनियाई सैनिकों का गैरिज़न रख दिया गया। इसके बाद कुछ दिन तक सिकन्दर अनेक छोटे-मोटे गढ़ों को समाप्त करता रहा जिनमें से कुछ तो सिन्धु के रास्ते में थे और कुछ उसके दायें किनारे पर। इन दिनों उसके साथ कोफ़ेओस और अस्सगेटिस (अश्वजित) नाम के दो स्थानीय राजा भी थे।

एओर्नोस

सिन्धु पार करने से पहले, सिकन्दर को एओर्नोस में अस्सकेनोई के एक और मुख्य गढ़ का सामना करना था जहां कि इन सब लोगों ने आकर शरण ली थी। स्टीन ने इस स्थान की स्थिति पीर-सार और उन-सार पर्वत मालाओं में बतलाई है जो काफी विश्वसनीय प्रतीत होता है और यह एओर्नोस पर सिकन्दर के हमले के प्रसंग में यूनानी ग्रन्थों में स्थानादि का जो विवरण दिया है उससे पूरी तरह मेल खाता है; यवनों के ये विवरण भी टोलेमी के विवरण पर आधारित हैं जो लागोस का पुत्र था, जिसने इस लड़ाई में महत्वपूर्ण हिस्सा लिया था।

सिकन्दर के आक्रमण के समय भारत के उत्तर-पश्चिम सीमान्त प्रदेश की राजनीतिक स्थिति के विषय में यहां दो शब्द कह देना उचित होगा। अस्सकेनोई और उनके पड़ोसियों को तथा साथ की अन्य जातियों को आक्रमणकारी के विरुद्ध अभिसरिस का और सम्भवतः पीरस का भी समर्थन प्राप्त था। खास अभिसार, ऊपरी झेलम और चेनाव के बीच आबाद एक पहाड़ी प्रदेश का नाम है; परन्तु ऐसा प्रतीत होता है कि सिकन्दर के आक्रमण के समय अभिसार के शासक ने अपने राज्य का प्रसार पश्चिम में हज़ारा (उर्श) से सिन्धु तक, और पूर्व में शायद कश्मीर के कुछ भागों तक कर रखा था। अभिसरिस और

पोरस के राज्यों के बीच में तक्षशिला का राज्य पड़ता था, जिसके राजा के साथ इन राजाओं के सम्बन्ध मैत्रीपूर्ण न थे और जैसा कि हम पहले ही देख चुके हैं उसने आक्रमणकारी का इस आशा से स्वागत किया था कि अपने पड़ोसी शत्रुओं के विरुद्ध वह उसकी सहायता लेगा। इसलिए, यह कोई आश्चर्य की बात नहीं कि अस्सकेनोई ने अपनी स्वतंत्रता की रक्षा ऐसे क्षेत्र में करने की तैयारी की जो अपनी भौगोलिक स्थिति के कारण अभेद्य था और अभिसरिस के राज्य के बिल्कुल समीप पड़ता था। यह भी कोई आश्चर्य की बात नहीं कि सिकन्दर तक्षशिला से स्वागत का निमंत्रण तब तक स्वीकार नहीं कर सकता था जब तक कि उसने इन जातियों के अंतिम दुर्भेद्य गढ़ को जीत नहीं लिया, इन्हें जीतना ही स्वात घाटी की लड़ाइयों का प्रमुख उद्देश्य था।

अस्सकेनियाई देश की पूर्वी सीमा पर स्थित इस गढ़ तक पहुंचने के लिए, सिकन्दर को सिन्धु के दाएं किनारे पर चलकर ऐम्बोलिया (अम्ब) शहर तक पहुंचना पड़ा था, जो एओर्नोस से अधिक-से-अधिक दो पड़ावों की दूरी पर था। यहाँ उसने कुछ सैनिकों के साथ क्रेटरस को छोड़ दिया और उसको आदेश दिया कि शहर में जितना ज्यादा से ज्यादा अनाज और अन्य आवश्यक सामग्री एकत्र की जा सके, कर ले, ताकि यदि देर तक रुकना पड़े तो रसद की कमी न पड़े और यदि पहाड़ी के लोग पहले ही घावे में हथियार न डाल दें तो इसे ठिकाना बनाकर लम्बी घेरे-बन्दी से उन्हें जर्जर कर दिया जाय। यह प्रबन्ध करने के बाद सिकन्दर स्वयं चट्टान की ओर बढ़ा और उसने अपने साथ वनुर्धारियों, ऐथ्रीनियाइयों, कोइनोस की ब्रिगेड, जिसमें चुर्निदे, किन्तु सबसे पैसे अस्त्रों वाले सैनिक थे और दो सौ अश्वारोही तथा सौ अश्वारोही घनुर्धारी लिए। अगले दिन उस पहाड़ी के बिल्कुल समीप उसने अपना पड़ाव डाल दिया।

एरियन ने एओर्नोस को एक विशाल चट्टान बताया है जो 6,600 फुट ऊंची थी और जिसका करीब 22 मील का घेरा था। डायोडोरस ने इसके घेरे को इसका आधा ही और इसकी ऊंचाई 9,600 फुट बतलाई है और लिखा है कि इसके दक्षिण में सिन्धु नदी बहती थी। एरियन ने लिखा है कि इस पर चढ़ने का एक ही रास्ता था, सो भी बनाया गया था और अत्यधिक दुर्गम था। यह भी कहा जाता है कि इस चट्टान की चोटी पर प्रचुर शुद्ध जल उपलब्ध था जो एक बहुत बड़े झरने से निकलता था। इमारती लकड़ी के अतिरिक्त

इतनी उर्वरा भूमि भी वहाँ थी जिसकी बुवाई और जुताई के लिए एक हजार व्यक्तियों की आवश्यकता पड़े। कहा जाता था कि एक बार हरक्यूलिस ने भी इस गढ़ पर आक्रमण किया था, परन्तु वह सफल नहीं हो पाया था, भयानक 'भूकम्प आने और दैवी संकेतों के कारण उसे अपना विचार स्थगित करना पड़ गया था।' कहते हैं इसी कारण सिकन्दर इस गढ़ को जीतने के लिए और भी उत्सुक था। किन्तु ऐरियन ने इस सारी कहानी को अस्वीकार किया है और कहा है कि "मेरी अपनी धारणा यह है कि इसकी विजय की कहानी को और भी रोचक बनाने के लिए हरक्यूलिस की कथा जोड़ दी गई थी।"

शुरु-शुरु में तो सिकन्दर की समझ में ही नहीं आया कि आक्रमण कैसे किया जाए; परन्तु फिर पास के कुछ लोग उसके पास आए और उन्होंने उसके सम्मुख आत्म समर्पण करके चट्टान के उस भाग का रास्ता दिखाने का प्रस्ताव किया जहाँ पहुँचना सबसे आसान था और जहाँ पहुँचकर मुख्य गढ़ पर चढ़ाई करना बहुत मुश्किल नहीं था। सिकन्दर ने उनकी बात मान ली और टालेमी के नेतृत्व में हल्के अस्त्रों से सज्जित चुनीदा सैनिकों को उनके साथ भेज दिया। उसने टालेमी को हुबहू दिया था कि जब वहाँ वह पहुँच जाए तो उसे संकेत दे और पूरे दल-बल से उस स्थान पर डटा रहे। अत्यन्त ऊबड़-खाबड़ और दुर्गम रास्ता पार करता हुआ, जो सम्भवतः दंदा-नूरदई शैलबाहु के पश्चिम में घाटी में ऊपर हो जाता था—टालेमी इंगित स्थान पर कब्जा करने में सफल हो गया जिसे छोटा उना कहते हैं। पीरसार चोटी पर एकत्रित रक्षक सेना इन लोगों को नहीं देख पाई। यहाँ पहुँचकर उसने चारों तरफ बाड़े लगाकर और खाइयाँ खोद कर अपनी स्थिति मजबूत बना ली और एक ऐसे ऊँचे स्थान से आकाशदीप जलाकर सिकन्दर को अपनी सफलता की सूचना दी जहाँ से सिकन्दर उसे देख सकता था। सिकन्दर ने संकेत को ग्रहण किया और अगले दिन अपनी सेना के साथ उसी मार्ग पर अग्रसर हुआ जिससे टालेमी गया था; परन्तु इसी बीच प्रतिरक्षकों ने यह सब कुछ देख लिया और सिकन्दर को रास्ते में रोक देने के लिए अपने आदमी दंदा नूरदई चोटी पर भेजे। उनके आदमी इस काम में सफल हुए। यही नहीं, लौटकर उन्होंने ऊँचाई पर टालेमी के पड़ाव पर आक्रमण किया; शाम के समय घमासान लड़ाई हुई, परन्तु भारतीय टालेमी के पड़ाव को तोड़ नहीं पाए और तब उन्होंने रात भर के लिए युद्ध बन्द कर दिया।

रात को सिकन्दर ने एक भारतीय भगोड़े की सहायता ली और टालेमी को

एक पत्र भेजा कि अगले दिन जब भारतीय सैनिक मुख्य सेना की चढ़ाई को रोकें तो उस समय वह अपने पड़ाव की रक्षा करने में ही न लगा रहे बल्कि पीछे से भारतीयों पर हमला भी कर दे। दिन निकलने पर वह फिर चला और कठिन लड़ाई के बाद आगे बढ़ने में और टॉलेमी के आदमियों के साथ मिलने में सफल हो गया। परन्तु, अब उसके और चोटी के बीच जहां प्रतिरक्षक थे, एक तंग घाटी पड़ती थी जिसे भरना बहुत कठिन था परन्तु जिसके भरे बिना मुख्य पहाड़ी (पीर-सार) पर आक्रमण भी नहीं किया जा सकता था। दूसरे दिन इसे भरने का काम स्वयं सिकन्दर ने अपनी देखरेख में शुरू कराया। लकड़ियां काट-काट कर मुख्य पहाड़ी की तरफ पाटी जाने लगीं। पहले ही दिन 200 गज का रास्ता बना लिया गया, लेकिन जब घाटी की गहराई आई तो प्रकृत्या काम की गति मंद पड़ गई। भारतीयों ने इस काम की प्रगति रोकने का प्रयत्न किया और अचानक आक्रमण करके उन्होंने शत्रु को कुछ क्षति भी पहुंचाई किन्तु यूनानियों के इंजनों ने छोड़े गए प्रक्षेपणास्त्रों से उन्हें अपने मुख्य उद्देश्य में सफल नहीं होने दिया; यवन ज्यों-ज्यों टीला बनाते जाते थे त्यों-त्यों अपने इंजन उस पर आगे लाते जाते थे। टीला बनाने का काम लगातार तीन दिन तक चलता रहा और चौथे दिन कुछ मक्दूनियाई एक पहाड़ी पर चढ़ने में सफल हो गए जहां पहुंचकर उन्होंने उसकी चोटी पर कब्जा कर लिया जो प्रतिरक्षकों की चट्टान के बराबर ही ऊंची थी। टीला आगे बढ़ाने का काम इसके बाद भी तीन दिन तक और चलता रहा जब कि उसे उस चट्टान से मिला दिया गया जो यूनानियों के कब्जे में आ गई थी। जिस असाधारण कौशल और बहादुरी के साथ यह काम किया गया था और इसमें शत्रु को जैसी सफलता मिली थी उसे देखकर, भारतीय यह महसूस करने लगे कि अब और प्रतिरोध करना व्यर्थ है। सिकन्दर के पास दूत भेजकर उन्होंने कहलाया कि वे कतिपय शर्तों पर आत्मसमर्पण करने और उस पहाड़ी को समर्पित करने के लिए तैयार हैं। सुलह की बातचीत चल ही रही थी कि इन धिरे हुए लोगों ने रात को वहां से अपने-अपने घरों को निकल भागने की योजना बना ली; सिकन्दर को इसका पता चल गया और पहले तो उसने उन्हें वहां से बेरोक-टोक हट जाने दिया, फिर वह सात सौ चुनीदा सैनिकों के साथ उसी पहाड़ी पर चढ़ गया। उसकी यह कार्यवाही एकदम अप्रत्याशित थी। बहुत से भारतीय मौत के घाट उतार दिए गए, अन्य बहुत से ओंघे मुंह गहरी घाटियों में गिरकर मर गए; इस प्रकार सिकन्दर उस पहाड़ी का स्वामी हो गया जिसे स्वयं हरक्यूलिस भी नहीं जीत पाया था। उसने अपनी जीत

की खुशी में जशन मनाया, देवताओं को बलि चढ़ाई और पूजा की तथा भिनर्वा और विकटरी देवियों की वेदियां बनवाईं। उसने एक किला भी बनवाया। अस्सकेनोई का विजय-अभियान पूरा करने के लिए रवाना होने और सिन्धु के किनारे अपनी मुख्य सेना से जा मिलने से पूर्व उसने इस किले की कमान सिसिकोटस को सौंप दी। एओर्नोस पर आक्रमण और उसके पतन का समय ईसा पूर्व 326 में अप्रैल के आस-पास माना जा सकता है।

एरियन के अनुसार एओर्नोस से सिकन्दर ने उसके भागते हुए प्रति-रक्षकों का पीछा किया। इन प्रतिरक्षकों का नेता अस्केनियनों के राजा का एक भाई था; यह अस्केनियाई राजा स्वयं मस्सग में मारा गया था। जो लोग बच निकले थे, उन्होंने कुछ सैनिकों और कुछ हाथियों के साथ पर्वतों में जाकर शरण ली। सिकन्दर जब डीर्ता पहुंचा तो उसने इस नगर को और आस-पड़ोम को एकदम निर्जन, वीरान पाया। उसने अपने कुछ सैनिकों को आस-पास के इलाकों में तलाश के लिए भेजा और दुश्मन के बारे में विशेष कर उनके हाथियों के बारे में सूचना लाने को कहा। ठीक-ठीक यह नहीं कहा जा सकता कि डीर्ता नामक नगर कहाँ था, किन्तु इस तथ्य को देखते हुए कि इस देश से होकर सिन्धु तक आने के लिए एक नया मार्ग बनाना आवश्यक था क्योंकि बिना इसके सिन्धु तक पहुंचना असम्भव था, ऐसा जान पड़ता है कि बुनेर का मध्य भाग ही इस सैनिक कार्रवाई का क्षेत्र रहा होगा। युद्ध-बंदियों से सिकन्दर को मालूम हुआ कि भारतीय राजा ने सिन्धु पार कर लिया है और उसने अभिसरीस के यहाँ शरण ली है, और उसने अपने हाथियों को सिन्धु के पास एक चरागाह में छोड़ दिया है। सिकन्दर ने इन हाथियों को पकड़ लिया; उनमें से दो हाथी खड्डों में गिरकर मर गए। यहाँ उसे बहुत मात्रा में बढ़िया इमारती लकड़ी भी मिली जो उसने सिन्धु में बहा दी और आगे उस पुल पर इकट्ठी करवा दी जोकि उसकी सेना के दूसरे भाग ने बहुत पहिले ही तैयार कर लिया था।

सोलह पड़ावों के बाद जब सिकन्दर ओहिन्द के इस पुल पर पहुंचा तो उसने अपनी सेना को तीस दिन का अवकाश दिया और भांति-भांति के खेलों और प्रतियोगिताओं से उनका मनोरंजन किया। यहाँ तक्षशिला के आम्भि का एक दूत-मंडल सिकन्दर से मिला। आम्भि ने हाल ही में अपने पिता की गद्दी प्राप्त की थी। परन्तु अपने अभिषेक के लिए वह सिकन्दर की प्रतीक्षा कर रहा था। यह दूत-मंडल भेंट देने के लिए चांदी के दो सौ टेलेंट, 3,000 अच्छे मोटे बैल, 10,000 या इससे भी ज्यादा भेड़ें और 30

हाथी लाया था। आम्बि ने सिकन्दर की सहायता के लिए 700 घुड़सवार भी भेजे और यह भी कहला भेजा कि वह अपनी राजधानी तक्षशिला—जो सिन्धु और हाइड्रसपीज के बीच सबसे बड़ा नगर है—सिकन्दर को समर्पित करता है। तब सिकन्दर ने अपने देवताओं की बड़े भव्य रूप से पूजा की। खास भारत में प्रवेश करने के उसे शुभ संकेत मिले; भारत-भूमि पर पांव रखने वाला वह पहला यूरोपीय था।

तक्षशिला

आक्रमणकारी जब तक्षशिला के समीप पहुंचा तो उस समय एक विचित्र घटना हुई। जब वह नगर से लगभग चार मील दूर था तब उसने एक सेना देखी जो व्यूह बनाकर खड़ी थी और सभी हाथी एक पंक्ति में खड़े थे; सिकन्दर को विश्वासघात का भय हुआ और उसने अपनी सेना को युद्ध के लिए तैयारी करने का हुक्म दे दिया। परन्तु आम्बि ने मक्दूनियाइयों की इस भूल को समझ लिया और अपनी सेना को छोड़कर कुछ मित्रों सहित एक दुभाषिये की सहायता से सिकन्दर को यह समझाने के लिए आगे बढ़ा कि उसकी मंशा लड़ाई करने की नहीं बल्कि अपने एक विदेशी मित्र का सम्मान करने की है जिसके संरक्षण की वह इतने दिनों से उत्कंठापूर्वक राह देख रहा था। उसने अपने आपको, अपनी सेना और अपने राज्य को सिकन्दर के हाथों में सौंप दिया। रक्षित कृपा-पात्र के रूप में सिकन्दर ने उन्हें उसे पुनः वापिस दे दिया।

तीन दिन तक तक्षशिला में बड़ी घूमघाम से सिकन्दर का आतिथ्य-सत्कार किया गया और चौथे दिन उसे और उसके मित्रों को भेंट में स्वर्ण-मुकुट और अस्सी टेलैट चांदी के सिक्के दिए गए (कटियस)। बदले में सिकन्दर ने आम्बि को 'लूट के खजाने में से एक हजार टेलैट और सोने तथा चांदी के भोज आदि में काम आने वाले बहुत से वर्तन, बढ़िया ईरानी कपड़े तथा अपने अस्तबल के तीस घोड़े जिन पर बैसी ही जीन कसी थी जैसी कि सिकन्दर की सवारी के समय कसी जाती थी' दी। इस प्रकार फारस के पुराने बादशाहों के तोशाखाने के लूट के माल का एक अंश तक्षशिला के महलों में भी पहुंच गया। परन्तु, इस अवसर पर सिकन्दर ने जिस उदार हृदयता का परिचय दिया उससे कुछ मक्दूनियाई जनरल नाखुश हो गए, हालांकि इसकी वजह से सिकन्दर को पांच हजार सैनिक और सर्वाधिक उपयोगी संश्रित नरेश की अचूक निष्ठा मिली। अनेक भारतीय राजाओं के दूत यहीं आकर

सिकन्दर से मिले और उसे भेंट-उपहार देकर उन्होंने अपने समर्पण की घोषणा की। पर्वतीय देश के अभिसारीस ने भी अपने भाई को भेजा। एक पोरस (पौरव) ने ही जिसका नाम ऋग्वेद काल से प्रसिद्ध है—सिकन्दर के सन्देश का अवज्ञापूर्ण उत्तर दिया और कहा कि वह अपने प्रदेश की सीमा पर आक्रान्ता की अगवानी अवश्य करेगा, किन्तु हथियार हाथ में लेकर। पोरस वास्तव में एक काफी बड़े प्रदेश का शासक था और इसका विस्तार आस-पड़स के राजाओं और जातियों के लिए चिन्ता का विषय बन गया था जिसके कारण वे आपस में राजनीतिक मैत्रियां कर रहे थे और गुट भी बना रहे थे।

पोरस के साथ युद्ध के लिए तक्षशिला से रवाना होने से पूर्व सिकन्दर ने अपनी प्रथा के अनुसार बलि दी और व्यायाम तथा अश्वारोहण की प्रतियोगिताओं का आयोजन किया। उसने कोइनोस को सिन्धु के लिए वापस भेजा और यह हुक्म दिया कि यहां नावों का जो पुल बनाया था उसे खोल दे और उसको नावों को लाकर झेलम नदी (प्राचीन वितस्ता, जिसे यवनों ने हाइड्रसपीस लिखा है) पर ले आए। उसने मैचटस के पुत्र फिलिप को तक्षशिला और निकटस्थ प्रदेश का क्षत्रप नियुक्त किया और उसके साथ एक गैरिसन सेना कर दी। यह प्रबन्ध करने के बाद सिकन्दर अपनी सेना के साथ झेलम की ओर बढ़ा; उसके साथ 5,000 वे सैनिक भी थे जो तक्षशिला के राजा ने स्वयं उसे दिए थे। रास्ता दक्षिण-पूर्व की दिशा में अत्यधिक दुष्कर प्रदेश से होकर जाता था और लगभग सौ मील लम्बा था। मार्ग में सिकन्दर को एक तंग दर्रा मिला जिस पर पोरस के भतीजे, स्पाइटसीज ने अपने सैनिकों के साथ अधिकार कर रखा था। उन्हें उसने सहज ही परास्त कर दिया और फिर बिना और किसी मुकाबले के सारा रास्ता पार कर गया; बाद में स्पाइटसीज झेलम की लड़ाई में अपने चाचा की ओर से लड़ा और वहीं मारा गया।

झेलम का युद्ध

सिकन्दर ने झेलम नदी के दाएं किनारे पर झेलम नगर के पास पड़ाव डाल दिया। यह बात ई० पू० 326 के वसंत की है, नदी के दूमरी ओर पोरस ने अपनी सारी सेना लगा रखी थी और दुश्मन की गतिविधियों पर निगाह रखने के लिए और जब वह नदी पार करने की चेष्टा करे तो तुरन्त

उसकी सूचना देने के लिए नदी के किनारे-किनारे काफी दूर-दूर तक चौकियां बना दी थीं। पौरव ने अपने अधीनस्थ राज्यों के घने आबाद गांवों के जवानों को चुन-चुनकर अपनी सेना में लिया था और उसकी सेना काफी विशाल थी। एरियन के अनुसार सिकन्दर के साथ अंतिम मुठभेड़ में पौरव ने अपनी सारी सेना लगा दी थी, जो इस प्रकार थी : 4,000 बलिष्ठ अश्वारोही, 300 रथ, 200 हाथी, और 30,000 बहादुर रणकुशल पैदल सैनिक। इनके अतिरिक्त 2,000 सैनिक और 120 रथ उसने उसी दिन अपने पुत्र के साथ दुश्मन का उस समय मुकाबला करने के लिए भेज दिए थे जबकि वह नदी पार कर रहा था। पौरव के पास इसके अतिरिक्त और भी सैनिक थे जिन्होंने वह सिकन्दर के उन सैनिकों को पार उतरने से रोकने के लिए अपने मूल शिविर में छोड़ आया था जिन्होंने सिकन्दर नदी के उस पार अपने शिविरों में ही छोड़ आया था। दूसरी ओर सिकन्दर की बहुविध सेना में भारी हथियारों से पूरी तरह लैस मक्दूनियायी पैदल सैनिक थे जिनके हाथों में तेज भाले थे; अति अनुशासित घुड़सवार; सिकन्दर के अंगरक्षक थे (कम्पेनियन), जो मक्दूनिया के उच्च कुलजन्मा और सेना की रीढ़ थे। प्रारम्भ में इन अंगरक्षकों की संख्या 2,000 थी, परन्तु अब वह बहुत कम हो गई थी; अब वे जिन चार वर्गों में विभक्त थे उनमें केवल एक-एक स्क्वेड्रन मक्दूनियाइयों की थी। सिकन्दर की सेना में हज़ारों की संख्या में पेशेवर सैनिक भी थे जो यूनान के शहरों के थे; इनके अलावा बाल्कन के अर्धसभ्य पहाड़ी भी थे जिनकी गणना अमुहिम सैनिकों में थी। “किन्तु यूरोपियनों के साथ घुल-मिले बहुत से राष्ट्रों के लोग थे। इनमें ईरानी शौर्य के प्रतिनिधि घुड़सवार थे जो बैक्ट्रिया और उसके पार के इलाकों में सिकन्दर के साथ थे। पस्तून और हिन्दुकुश के लोग थे, जिनके साथ पहाड़ियों में पले बढ़िया किस्म के घोड़े थे, मध्य एशियाई थे जो दौड़ते घोड़ों की पीठ से निशाने लगा सकते थे। इनके अतिरिक्त मोटिये (शिविर के अर्धसैनिक अनुचर) भी थे। संसार की प्राचीनतर सभ्यताओं के प्रतिनिधि जैसे फोनिशियाई थे, जो न जाने कितने पुराने समय से पोत-निर्माण और व्यापार करते आ रहे थे। मिस्र के लोग जिनके पुरविशेष भारतीयों से भी पुराने हैं” (बेवान)। झेलम की लड़ाई वास्तव में अंतर्राष्ट्रीय लड़ाई थी। सिकन्दर की सेना पहले ही जातियों के विलयन का साधन बन चुकी थी। इस सेना की ठीक-ठीक संख्या ज्ञात नहीं है। अनुश्रुति है कि उसके शिविर में 1,20,000 लोग थे; मक्दूनियायी सैनिकों की एशियाई पत्तियों और उनके बच्चों के अतिरिक्त मोटिये, व्यापारी

और वैज्ञानिक विशेषज्ञ भी सम्मिलित थे। टार्न का अनुमान है कि सिकन्दर की सेना में लड़ाकू सैनिकों की संख्या 35,000 के आसपास थी; उसने यह भी लिखा है कि सिकन्दर ने युद्ध में जिन व्यूहों की रचना की थी उन्हें देखते हुए उसकी सेना में उक्त संख्या से बहुत ज्यादा सैनिक होना सम्भव नहीं है। उपलब्ध सभी प्रमाण इस बात पर एकमत हैं कि उसके अश्वारोहियों की संख्या पोरस के अश्वारोहियों से निश्चित रूप से अधिक थी।

सिकन्दर तुरन्त यह समझ गया कि इतने शक्तिशाली और सतर्क शत्रु के सामने रहते नदी पार करना असम्भव है, क्योंकि पोरस के हाथियों को देखकर ही उसके घोड़े बिचक जाएंगे। इसलिए उसे प्रवंचना का सहारा लेना पड़ा और चोरी से रास्ता बनाना पड़ा। पहले उसने पोरस का ध्यान हटाने के लिए अपनी सेना को कई दस्तों में बांट दिया और फिर उन्हें लेकर इधर-उधर ऐसे घूमता रहा, मानों नदी पार करने के लिए कोई सुगम स्थल ढूँढ रहा हो। साथ ही उसने बड़ी मात्रा में रसद इकट्ठी करने के लिए कई दलों को आवादी में भेज दिया, ताकि शत्रु यह समझे कि वह अभी और अच्छे मौके की प्रतीक्षा करना चाहता है जबकि पहाड़ों पर बर्फ पिघलनी बन्द हो जाएगी और नदी इतनी उतर जाएगी कि उसे पार करना आसान होगा। सिकन्दर के बहुसंख्य कूटाघातों ने पहले तो पोरस को रात में सदा सत्रिय रखा परन्तु बाद में पोरस ने यह समझ लिया कि नदी पार करने की सिकन्दर की कोशिश केवल घुड़की मात्र है। इसलिए वह असावधान हो गया। 'अपने रात्रि के प्रयत्नों पर पोरस की आशंकाएं इस प्रकार शांत करने के बाद सिकन्दर ने शिविर से लगभग सोलह मील ऊपर से नदी पार करने की अपनी योजना पूरी कर ली।' सिकन्दर ने नदी पार करने के लिए जो जगह चुनी वह नदी के अत्यधिक मोड़ के कारण पोरस के सैनिक शिविर से देखी नहीं जा सकती थी। इसके अतिरिक्त बीच में घने जंगलों से परिपूर्ण एक टापू भी पड़ता था और साथ ही दूसरे किनारे से सिकन्दर ने झांसा भी दिया। पोरस के सैनिक सिकन्दर की ओर होने वाले शोर-शराबे के इतने अभ्यस्त हो गए थे कि नदी पार करने की वास्तविक तैयारी उनकी आंखों के सामने ही हुई और पोरस के पहरेदारों को किसी खास बात का सन्देह नहीं हुआ; बादलों की गड़गड़ाहट और वर्षा ने भी हथियारों और आदेशों का घोष दबाने में सिकन्दर की सहायता की।

सिकन्दर ने नदी पार करने की जो तिथि निश्चित की थी उससे पहले

ही उसने नदी पार ली, क्योंकि उसे जब खबर मिली थी कि पर्वतीय राजा अभिसरेस हाल ही के तक्षशिला के अपने दूत मंडल के विपरीत अपनी सेना के साथ पौरव की सहायता के लिए शीघ्र पहुँच रहा है। इसलिए उसके लिये यह आवश्यक हो गया कि दोनों मित्र नरेशों की सेनाओं के मिलने के पूर्व ही आक्रमण कर दिया जाए।

सिकन्दर ने बड़ी सावधानी और सूक्ष्मता के साथ अपनी योजनाएं बनाई थी। उसने क्रेटरस के अधीन की एक सशक्त डिवीजन और तक्षशिला के सैनिकों को मुख्य शिविर में छोड़ दिया और यह आदेश दिया कि जब तक उन्हें दूसरे तट पर हाथी दिखाई दें तब तक वे वहीं रहें और जब यह देखे कि हाथी हटा लिए गए हैं तो जितनी जल्दी हो सके नदी पार करने का प्रयत्न करें। प्रमुख शिविर और नदी-द्वीप के बीचों-बीच भूतक घुड़सवार सैनिक और पैदल सैनिक तैनात थे; इनके कमान्डर थे मेलीगर, ऐट्टलस और जोजियस और इन्हें यह अनुदेश था कि जब वे यह देखें कि भारतीय युद्ध में अच्छी तरह रत हो गए हैं तो अलग-अलग टुकड़ियों में जितनी जल्दी हो सके नदी पार कर दूसरी ओर पहुँच जाएं। कम्पेनियनों (अंगरक्षकों) समेत अधिकांश सेना अपने साथ लेकर सिकन्दर उस स्थल की ओर बढ़ा जहाँ से उसने नदी पार करने का फैसला किया था। वह नदी तट से दूर-दूर ही उस स्थल की ओर बढ़ा जिससे कि शत्रु की नज़र उस पर न पड़ने पाए। दिन निकलते-निकलते तूफान रुक गया था और वर्षा भी थम गई थी। सिकन्दर की सेना नावों में और खाल के उन बेड़ों पर नदी द्वीप पहुँची जो रिसाले को पार उतारने के लिए विशेष रूप से तैयार किए गए थे। प्रतिपक्ष के पहरेदार इसे देख नहीं पाए। स्वयं सिकन्दर तीस पतवारों वाली एक बहुत बड़ी नाव में नदी-द्वीप में पहुँचा। इसी नाव में सिकन्दर के साथ थे : टोलेमी, जो बाद में मित्र का बादशाह बना; पेडिकस, जो बाद में राजप (रीजेंट) बना; लीमिचस, जो बाद में थ्रेस नरेश हुआ, सेल्यूकस जिसे सिकन्दर के एशियाई साम्राज्य का उत्तराधिकारी बनना था। इसी नाव में अंगरक्षक और आधे हाइपसपिस्ट भी थे। इस द्वीप में अत्यधिक वृक्षों के होने के कारण सैनिकों के आगे बढ़ने का पता तक नहीं चल पाया जब तक वे इस सारे द्वीप को पार करके बाएँ किनारे के बिल्कुल पास नहीं आ गए। जब उन्हें भारतीय पहरेदारों ने देखा तो वे तुरन्त घोड़ों को दौड़ाते हुए अपने शिविर में समाचार देने चले गए। उधर, सिकन्दर ने जो सबसे पहले पार लगा था, अश्वारोहियों को पक्तिबद्ध किया और आगे बढ़ाया; किन्तु तुरन्त ही उसने देखा कि वह

अभी मुख्य भूमि पर नहीं पहुँचा है, बल्कि एक दूसरे ही द्वीप पर है जोकि एक नहर के कारण मुख्य भूमि से कटा हुआ है, जिसमें आमतौर से तो पानी नहीं होता लेकिन वर्षा के कारण इस समय उफान आ गया है। आखिरकार उन्हें एक ऐसा स्थल मिल गया जो यद्यपि बहुत ही संकरा था तथापि वहाँ से नहर पार की जा सकती थी। पैदल सैनिकों ने छाती तक पानी में होकर नहर पार की और घोड़ों ने तैर कर, उनके सिर ही पानी के ऊपर तजर आते थे। कहा जाता है इस अवसर पर सिकन्दर के मुख से अनायास यह शब्द फूट पड़े थे : 'हे ऐथेन्स के वासियो ! तुम्हें क्या विश्वास होगा कि तुम्हारी प्रशंसा का पात्र बनने के लिए मुझे कौसी-कौसी विपम परिस्थितियों का सामना करना पड़ रहा है ? नहर पार करने के बाद सिकन्दर ने अपनी सेना को व्यूह में व्यवस्थित कर दिया। उसने अंगरक्षकों को और अश्वारोहियों को दाएं पक्ष में रखा और उनके सामने अश्वारोही तीरन्दाजों को; इनके पीछे फ़ैलेक्स (व्यूह) के प्रत्येक छोर पर धनुर्धारियों और भाले वालों के साथ पैदल सैनिक थे।

आक्रमण के लिए इस प्रकार अपनी सेनाओं का स्थान-निर्धारण करने के बाद, सिकन्दर अपने 5,000 अश्वारोही सैनिकों के साथ तेजी से आगे बढ़ा; उसने धनुर्धारियों से कहा कि अश्वारोहियों की सहायता के लिये वे जल्दी से उसके पीछे आवें। पैदलों को उसने यथा-विन्यास सामान्य गति से पीछे आने को कहा। घुड़सवार सेना के मामले में सिकन्दर पोरस से प्रबल पड़ता था। उसने इसका लाभ उठाने का निश्चय किया और उसे यह विश्वास था कि वह इनके साथ पोरस की समूची सेना को परास्त कर देगा अथवा पैदल सैनिकों के आने तक उन्हें युद्ध में उलझाए रहेगा। दूसरी ओर, अगर शत्रु की सेना उसके अद्भुत रीति से नदी पार करने की बात सुनकर भागी तो तब उन्हें घर दबोचेंगे और भागते हुए सैनिकों को तुरन्त मौत के घाट उतार देगा। किन्तु पौरव कायर नहीं था। जब उसने शत्रु के नदी पार करने की बात सुनी तो सबसे पहले उसके दिमाग में यह बात आई कि अगर सम्भव हो तो शत्रु की सारी सेना के पार उतरने से पहले ही उस पर घावा बोल दिया जाए; और इसीलिए उसने 2,000 अश्वारोहियों और 120 रथों के साथ अपने एक बेटे को रास्ता रोकने के लिए भेज दिया। परन्तु उसके पहुँचने तक सिकन्दर अपना काम पूरा कर चुका था। जब सिकन्दर ने राजकुमार को आगे बढ़ता देखा तो उसे यह भ्रम हुआ कि पौरव अपनी समग्र सेना के साथ आगे बढ़ रहा है। उसने अपने धनुर्धारियों को टोह

लगाने के लिए भेजा। जब उसे शत्रु के वास्तविक बल का ज्ञान हो गया तो उसने अपने सब अश्वारोहियों को लेकर घावा बोल दिया और शत्रु को दबा लिया; इसमें 400 भारतीय खेत रहे जिनमें पोरस का बेटा भी था। वर्षा के कारण भूमि सब जगह पोली पड़ गई थी जिसके कारण रथ बेकार हो गए और घोड़ों समेत सभी कुछ दुश्मन के हाथ में चला गया। शेष सैनिकों ने वापस पहुँचकर जब पोरस को यह समाचार दिया कि स्वयं सिकन्दर अपनी सेना के सबसे बलशाली डिवीजन के साथ नदी पार कर आया है, तो क्षण भर के लिए पोरस की समझ में यह नहीं आया कि सिकन्दर के आक्रमण का मुकाबला कैसे किया जाए जो अनिवार्य हो गया है और साथ ही क्रेटरस को नदी पार करने से कैसे रोका जाए? परन्तु, दूसरे ही क्षण उसने निश्चय कर लिया और क्रेटरस को रोकने के लिए कुछ गजबल छोड़कर मुख्य सेना के साथ सिकन्दर के विरुद्ध निर्णायक संघर्ष के लिए वह आगे बढ़ा। नदी के पास की फिसलनी जमीन के आगे करी के मैदान में पोरस को एक रेतीला भूभाग मिल गया और उसने यही युद्ध के लिए अपनी सेना की व्यूह-रचना की। यह स्थल उसके सैनिकों की गतिविधियों के उपयुक्त था। उसे अपने हाथियों का बड़ा भरोसा था और इसीलिए उसने सौ-सौ फुट के फ़ासले पर सबसे आगे की पंक्ति में हाथी लगा दिए; हाथियों के बीच में और उनके पीछे पैदल सैनिक थे जिनके पास बड़े-बड़े धनुष थे जिनसे लम्बे-लम्बे बाण बड़ी तेजी से फेंके जा सकते थे, हालांकि इस अवसर पर बरसात के कारण भूमि पोली पड़ जाने से उन्हें बड़ी असुविधा हुई। आधे अश्वारोही सेना की दाईं ओर और आधे बाईं ओर तैनात थे और उनके आगे रथ थे।

सिकन्दर ने जब भारतीय सेना के व्यूह को देखा तो उसने अपने अश्वारोही रोक दिए ताकि तब तक पीछे से पैदल भी आ मिलें और चलने के बाद कुछ देर आराम कर लें। उसने स्वयं घोड़े पर सवार होकर अपनी सेना के चारों ओर चक्कर लगाया और आक्रमण की योजना बनाता रहा। वह अपने अश्वबल का पूरा-पूरा लाभ उठाना चाहता था जोकि उसके पास पोरस के मुकाबले में ज्यादा था, और साथ ही वह यह भी चाहता था कि पोरस अपने हाथियों और असंख्य पैदलों से जिस लाभ की आशा किए हैं, वह न उठा पाए। वह स्वयं अश्वारोहियों के मुख्य दल के साथ दाएं किनारे पर रहा और दो स्क्वेड्रनों के साथ कोइनोस को उसने बाएं किनारे पर लगा दिया। उसने शत्रु के बाएं पक्ष पर सबसे पहले आक्रमण करने की योजना बनाई; उसका ख्याल था कि उम पक्ष पर आक्रमण करने से दाईं ओर के अश्वारोही उसकी रक्षा

के लिए आ जाएंगे और जब ऐसा होगा तो पीछे से कोइनोस हमला करेगा। उसका अपना जत्था सैल्यूकस और अन्य व्यक्तियों के संचालन में था और उन्हें तब तक लड़ाई में हिस्सा नहीं लेना था जब तक कि वे यह न देख लें कि उसके अश्वारोहियों के हमले के कारण भारतीय रिसाले और पैदल सेना में अव्यवस्था फैल गई है। युद्ध-क्रम कुछ ऐसा चला कि हर जगह वही हुआ जिसकी सिकन्दर ने आशा की थी। सबसे पहले 1,000 घनुर्घारी अश्वारोहियों को धावा बोलने का आदेश हुआ; उनकी बाण-वर्षा और घोड़ों के हमलों से पोरस की सेना के वामपक्ष में कुछ अव्यवस्था आ गई; इसके साथ ही सिकन्दर ने बाकी अश्वारोहियों को लेकर हमला कर दिया; दक्षिण पक्ष के भारतीय अश्वारोहियों को बाईं ओर सहायता के लिए बुलाना पड़ा और उन पर पीछे से कोइनोस ने हमला कर दिया। इस प्रकार भारतीय अश्वारोहियों को दो मोर्चे पर लड़ना पड़ा और इनकी हलचलों से उनकी सेना में अव्यवस्था फैल गई। और इससे पूर्व कि वे संभलकर पुनः व्यूह गठित कर सकें, सिकन्दर ने और जोर से धावा बोल दिया जिसकी वजह से वे 'अपनी पक़्त से अलग हो गए और आश्रय के लिए हाथियों की ओर भागे मानों वे कोई उनकी सहायक दीवाल हों।' तब उन्होंने मक़दूनियायी अश्वारोहियों का मुकाबला करने के लिए हाथी आगे बढ़ाए परन्तु शीघ्र ही उनका सामना उस दस्ते से हो गया जो उनकी अव्यवस्था से लाभ उठाने के लिए आगे बढ़ रहा था। किन्तु हाथियों पर हमला संगठित रूप से बढ़ते हुए सिकन्दर दस्ते के लिए भी मंहंगा पड़ा और कुछ समय के लिए यवन सैनिकों के सिर पर मौत का साया छा गया जिससे भारतीय अश्वारोहियों को सम्भलने और सम्भलकर फिर आक्रमण करने का अवसर मिल गया। परन्तु सिकन्दर के अश्वारोहियों के प्रत्याक्रमण ने एक बार फिर उनकी रक्षा-पक़्त तोड़ दी। वे फिर अव्यवस्थित हो गए और फिर पीछे हटकर हाथियों तक जा पहुँचे। अब लड़ाई एक ऐसे स्थान पर हो रही थी जो बहुत संकरा था और सैनिक एक-दूसरे के बहुत करीब होकर लड़ रहे थे जिसके कारण हाथियों पर चारों तरफ से बहुत दबाव पड़ा और वे बेकाबू हो गए; कई हाथियों के महावत मारे जा चुके थे और चोट से तिलमिलाते हाथी पागल होकर शत्रु और मित्र का भेदभाव भूलाकर प्रलय मचाने लगे। मक़दूनियाइयों के कब्जे में विस्तृत और खुली जमीन थी उन्हें हाथियों के इस हंगामे से कम हानि हुई, क्योंकि जब हाथी उनके पास आते तो वे उन्हें रास्ता दे देते थे। फिर उनका पीछा करते और भगा देते। अगर वे लौटने की कोशिश करते, तो फिर उन पर शल्य प्रहार करते थे।

आखिरकार, बहुत से हाथी मारे गए और जो बचे वे इतने घायल हो गए थे और थक गए थे कि अब उनमें कोई खतरा नहीं रहा था । तब सिकन्दर ने अश्वारोहियों और पैदलों को एक साथ घावा करने का हुक्म दिया और इसी घावे के साथ युद्ध समाप्त हो गया । सिकन्दर की विजय हुई । इस समय तक दाएं किनारे के मक्दूनियायी डिवीजन भी नदी पार कर आए थे, और चूंकि उनमें ताजगी थी इसलिए उन्हें पीछे हटते हुए भारतीयों का पीछा करने पर लगा दिया गया और उन्होंने भारतीयों का भी सफाया किया ।

इसमें संदेह नहीं कि इस युद्ध में भारतीयों को अत्यधिक क्षति पहुंची, परन्तु यूनानियों ने इसका जो विवरण दिया है वह अत्युक्तिपूर्ण है जबकि उन्होंने अपनी तरफ हुए नुकसान को छिपाने का प्रयत्न किया है । एरियन ने लिखा है 'इसमें जो भारतीय खेत रहे उनकी संख्या इस प्रकार है : 20,000 से कुछ कम पैदल, 3,000 अश्वारोही; उनके सभी रथ चूर-चूर हो गए । लड़ाई में पोरस के दो बेटे मारे गए और उस जिले में भारतीयों का सेनानायक, स्पितसेस भी । इसके अतिरिक्त जो हाथी युद्ध-भूमि में मरने से बच गए थे वे सब पकड़ लिए गए । सिकन्दर की सेना के पहले आक्रमण में जिन 6,000 अश्वारोहियों ने भाग लिया था उसमें से 80 मारे गए, 10 घनुर्घारी मारे गए जिन्होंने युद्ध प्रारम्भ किया था और 20 कम्पेनियन (अंगरक्षक) अश्वारोही तथा 200 अन्य अश्वारोही मारे गए ।' प्रचार, वास्तव में उतनी आधुनिक कला नहीं है जितनी कि हम समझते हैं । कितने निराशोन्मत्त होकर वे हाथियों के सामने लड़े थे और सिकन्दर के सेनापतियों पर इसका जो प्रभाव पड़ा उसका अकाट्य प्रमाण हमें इस युद्ध के बाद के घटना-क्रम में मिलता है । उसके सेनापति भारत में और आगे बढ़ने के सख्त खिलाफ हो गए, और सैल्यूकस, जिसने शेलम की लड़ाई में भारतीय हाथियों की एक झलक देखी थी, जब राजा बना तो अपनी सेना के लिए इस बहुमूल्य पशु की पर्याप्त संख्या के बदले में पूरे प्रान्त देने के लिए तैयार था ।

स्वयं पोरस एक विशालकाय हाथी पर सवार था, जहां से उसने न केवल अपनी सेना संचालन ही किया अपितु युद्ध के अन्त तक स्वयं लड़ता रहा; उसके दाएं कन्धे में चोट लग गई—उसके शरीर का यही एक अंग खुला था, बाकी सारा शरीर कवच से ढका हुआ था जो अत्यधिक सुदृढ़ और चुस्त था और अभेद्य था । घायल होकर उसने अपना हाथी मोड़ दिया और रणक्षेत्र छोड़कर चल दिया । सिकन्दर, जिसने युद्ध भूमि में उसका साहस और शौर्य देखा

और सराहा था, उसकी जान बचाना चाहता था। इसलिए उसने तक्षशिलेश को घोड़े पर उसके पीछे भेजा और आकर समर्पण करने के लिए कहा; परन्तु, इस पुराने शत्रु और देशद्रोही को देखते ही पौरव का खून खौल गया और उसने उसकी कोई बात नहीं सुनी, बल्कि यदि तक्षशिलेश घोड़े को एंड लगा कर तुरन्त ही उसकी पहुंच से बाहर न हो जाता तो पौरस उसे मार भी डालता। सिकन्दर इस पर भी क्रुद्ध नहीं हुआ, उसने अन्य संदेशवाहक भेजे; आखिरकार, पौरस के पुराने मित्र, मोरोस (मौर्य) ने उसे सिकन्दर का संदेश सुनने के लिए मना लिया। पौरस बहुत थका हुआ था, और प्यास से उसका कंठ सूख गया था। इसलिए उसने हाथी से उतरकर एक घूंट पानी पिया; और जब उसकी जान में जान आई तो वह सिकन्दर के सम्मुख चलने के लिए राजी हो गया। जब सिकन्दर ने यह सुना कि पौरस आ रहा है तो उससे मिलने के लिए वह अपने कुछ अंगरक्षकों के साथ आगे बढ़ा तथा उसने पौरस के सुन्दर वपु और विशाल डीलडौल की सराहना की। उसे यह देखकर भी बड़ा आश्चर्य हुआ कि पौरस का आत्मबल खंडित या पतित नहीं हुआ है बल्कि वह सिकन्दर से मिलने के लिए ऐसे आगे बढ़ा जैसे कोई वीर राजा अपने राज्य की रक्षा के निमित्त युद्ध करने के बाद दूसरे राजा से मिलने को आगे बढ़ रहा हो। पहले सिकन्दर ने बात शुरू की और उसने पौरस से यह पूछा कि उसके साथ कैसा व्यवहार किया जाना चाहिए। पौरस ने उत्तर दिया, 'सिकन्दर, मेरे साथ वैसा ही व्यवहार करो जैसा एक राजा दूसरे राजा से करता है।' इससे सिकन्दर बेहद खुश हुआ और जवाब में उसने कहा; 'हे पौरस! मेरी ओर से तुम्हारे साथ ऐसा ही व्यवहार किया जाएगा, परन्तु तुम स्वयं भी जो चाहो मांग सकते हो।' इसके जवाब में पौरस ने कहा कि उसने जो कुछ मांगा है, उसमें सब कुछ अंतर्निहित है। सिकन्दर ने पौरस को न केवल उसका राज्य ही लौटाया वरन् उसके राज्य का उससे भी अधिक विस्तार कर दिया। इस तरह सिकन्दर के विश्व-माम्राज्य में कुछ समय के लिए पौरस ने अपने पुराने शत्रु, तक्षशिला नरेश के बराबर में स्थान ग्रहण किया। सम्भवतः सिकन्दर की मंशा थी कि ये दोनों एक-दूसरे पर अंकुश रखें।

निश्चय के साथ नहीं कहा जा सकता कि यह महत्त्वपूर्ण लड़ाई किस दिन हुई थी; यूनानी ग्रंथों में जो तारीखें दी हैं वे परस्पर विरोधी हैं और उनके आधुनिक टीकाकारों में भी मतभेद है; ऐसा प्रतीत होता है कि जुलाई 326 के वजाय ई० पू० मई 326 के समर्थक अधिक हैं।

युद्ध में जो सैनिक मारे गए थे, सिकन्दर ने उनकी शानदार अंत्येष्टि

करके उनका सम्मान किया और विजय की खुशी में अपनी प्रथा के अनुसार देवताओं की पूजा की और हमेशा की तरह खेल-कूद और प्रतियोगिताओं का आयोजन किया। उसने दो नगर बसाए : एक का नाम निकैया अर्थात् विजय-नगर रखा, जो रणक्षेत्र पर ही बसाया गया था; दूसरे का नाम बोसेफैला था, जो नदी के दूसरे तट पर उस जगह था, जहां से उसने पौ फटते समय नदी पार की थी और जहां सिकन्दर का बहादुर घोड़ा, बोसेफैलेस मरा था। सिकन्दर की यह स्थिर नीति थी कि वह अपने दूर-दूर फैले साम्राज्य के विभिन्न प्रान्तों को इस तरह के नगरों के माध्यम से एकता के सूत्र में बांध देता था जिनमें कि यूरोपीय रहते थे। इन नए नगरों को बनाने और उनकी किलेबंदी के लिए कुछ सेना के साथ क्रेटर्स को वहां छोड़ दिया गया। ऐसा प्रतीत होता है कि बाद में इस युद्ध की स्मृति में सिकन्दर ने सिक्के भी चलाए। इन सिक्कों पर सिकन्दर को एक दौड़ते हुए घोड़े पर पोरस के हाथी का पीछा करते दिखाया गया है। अभी तक इस सिक्के के केवल दो नमूनों का पता है।¹

श्लम के बाद

पोरस के साथ युद्ध के बाद, अपने चुने हुए घुड़सवारों और पैदल सैनिकों के साथ सिकन्दर अपने अभियान पर फिर निकला तो उसने ग्लैसे अथवा ग्लैगनिक (ग्लैचुकायनों) के देश पर आक्रमण किया। ये लोग एकेसिनेस (चेनाब) के पश्चिमी तट पर रहते थे और इनके राज्य में सैंतीस नगर थे, जिनमें से प्रत्येक की आबादी पांच से दस हजार के बीच थी। इनके राज्य में बहुत से गांव भी थे। इन लोगों को अब पौरव के शासनाधीन कर दिया गया, जिसके विरुद्ध वे इतने दिनों से अपनी स्वतंत्रता की रक्षा किए हुए थे। यहां से तक्षशिलेश को उसकी राजधानी वापिस भेज दिया गया; पोरस से अब उसका समाधान हो चुका था। अभिसार के राजा ने, जो श्लम की लड़ाई के पूर्व पौरव का साथ न दे पाया था, सिकन्दर के साथ फिर से अपनी मित्रता जताने के लिए और उसके सम्मुख स्वयं अपना और अपने राज्य का समर्पण करने के लिए, चालीस हाथी और मुद्राओं का उपहार लेकर अपने भाई को उसके पास भेजा। सिकन्दर ने कहा कि राजा स्वयं

1. देखि० भारत में प्राचीन विदेशी सिक्कों पर नोट

आये और साथ ही उसने यह भी कहला भेजा कि यदि वह स्वयं नहीं आ जायेगा तो सिकन्दर खुद अपनी सेना लेकर उसकी तलाश करेगा। चेनाब पार के पौरस नाम के एक अन्य राजा के भी दूत आए। यह राजा सम्भवतः पौरव का सम्बन्धी था, परन्तु उसका मित्र नहीं। यही पार्थिया का क्षत्रप, फ्रैटाफर्नेस थ्रेसियाई सैनिकों के साथ आकर सिकन्दर से मिला जो उसके साथ पीछे रह गए थे। इसी समय उसे एओर्नों से शशिगुप्त का यह संदेश भी मिला कि अस्सकेनोइयों ने अपने राज्यपाल निकेनोर के विरुद्ध विद्रोह कर दिया है और उसकी हत्या कर दी है। पश्चिम के आस-पास के प्रान्तों के क्षत्रप टाइरेसपेस और फिलिप को, जो सम्भवतः तक्षशिला का क्षत्रप फिलिप ही था, वहां जाकर विद्रोह को दबाने और व्यवस्था स्थापित करने का आदेश दिया गया। वस्तुतः यह विद्रोह इस बात की चेतावनी था कि साम्राज्य अब इतना बेडौल होता जा रहा है कि उस पर कारगर नियंत्रण रखना मुश्किल होगा।

चौड़े पाटों से नदी को पार न करना पड़े, इस इरादे से सिकन्दर पहाड़ी के साथ-साथ चला, फिर भी अकेसिनेस(चेनाब) को पार करना सिकन्दर को बहुत कठिन मालूम पड़ा; जुलाई का महीना था और जोरों की बरसात हो रही थी; नद तल चट्टानी था और बहाव बहुत तेज और नदी का पाट भी दो मील से कम नहीं था, जिसे पार करने में सिकन्दर को कुछ नुकसान उठाना पड़ा। कहा जाता है कि इस नदी का दूसरा भारतीय नाम, चन्द्रभागा, यवनों को एक अप-शकुन लगा।³ सिकन्दर ने कोईनोस को पीछे छोड़ दिया, ताकि वह बाकी सेना को पार उतारने के लिए आवश्यक परिवहन का प्रबन्ध करे। उसे पौरव को भी वापस भेजना पड़ा कि वह अपने देश में जाकर सैनिकों की भर्ती और हाथियों का प्रबन्ध करे और उन्हें लेकर उसके साथ आ मिले। तब सिकन्दर ने अगली नदी हाइड्रोटेस(रावी)को पार करने का उपक्रम आरम्भ किया; यह नदी भी अकेसिनेस से कम चौड़ी तो नहीं थी, परन्तु इसका बहाव उतना तेज नहीं था। इस रास्ते पर वह स्थान-स्थान पर किलेबन्दी करके उसके रक्षार्थ सेना छोड़ता आया ताकि पृष्ठभाग से संचार व्यवस्था सुरक्षित रहे। इस नदी के किनारे से उसने काफी संख्या में सैनिकों को लेकर हेफ़ेस्टियन को छोटे पौरस के प्रदेश में भेजा। छोटे पौरस को जब यह मालूम हुआ कि सिकन्दर ने पौरव का बड़ा सम्मान किया है तो वह

अपने मुट्ठी-भर अनुयाइयों के साथ अपना देश छोड़ कर पहले ही भाग गया था। हेफेस्टियन को आदेश दिया गया कि वह पलायित पोरस और रावी के तटवर्ती अन्य सभी स्वतंत्र जातियों का राज्य हस्तगत करके महान् पौरव के राज्य में मिला दे। उसे यह आदेश भी था कि चेनाब के तट पर एक नगर का परकोटा खिंचवा दे; सिकन्दर वापसी में अपने कुछ युद्ध से थके योद्धाओं को यहां बसाना चाहता था।

सिकन्दर रावी नदी पार करके कठियन्स (कठों) की भूमि में प्रविष्ट हुआ। ये पंजाब के सर्वश्रेष्ठ योद्धाओं में से थे और अपने मित्रों सहित अपनी राजधानी संगल (जिसकी पहचान अभी तक नहीं हो सकी है) की रक्षा के लिए एकत्रित हो गए थे। संगल की अच्छी तरह से किलेबन्दी की गई थी। ये वीर क्षत्रिय कुछ समय पहले पौरव और अभिसरेस के विरुद्ध अपने शौर्य का परिचय दे चुके थे जब कि उन्होंने उन पर चढ़ाई की थी। क्या ये दूर पश्चिम से आने वाले नए आक्रान्ता के सामने टिक सकेंगे? रावी पार करने के दो दिन के अन्दर ही सिकन्दर को पिम्प्रम (पहचान नहीं हुई है) के समर्पण का समाचार मिला। यह अद्रैस्तै (अघृष्टों अथवा जायसवाल के अनुसार, अरिष्टों) का नगर था। परन्तु, संगल के कठ अपने नगर के बाहर एक नीची पहाड़ी की ओट में एकत्रित हो गए। त्रिगुण शकट-प्राचीर के पीछे से उन्होंने शत्रु का डटकर मुकाबला किया। जब सिकन्दर ने यह देखा कि उसके अश्वारोही शत्रु का कुछ नहीं बिगाड़ सकेंगे तो वह पैदलों को लेकर आगे बढ़ा और घमासान लड़ाई के बाद ही वह भारतीयों को नगर-प्राचीर के पीछे शरण लेने पर मजबूर कर सका। सिकन्दर ने शहर को पूरी तरह घेर लिया। तभी पोरस भी 5,000 भारतीयों और अनेक हाथियों के साथ वहां आ पहुँचा। घिरे हुए व्यक्तियों ने रात के अन्धेरे में नगर के एक और अवस्थित एक छिछली झील से होकर निकल जाने की योजना बनाई, लेकिन किसी ने इसकी सूचना सिकन्दर को दे दी और उसने पलायन करते हुए इन व्यक्तियों पर घावा बोल दिया और उन्हें वापस शहर में जाने पर मजबूर ही नहीं कर दिया, अपितु काफी क्षति भी पहुंचाई। इसके पश्चात् सिकन्दर के सैनिक इंजनों ने दीवालों को गिराना शुरू कर दिया, लेकिन दीवाल के टूटने के पहले ही मक्दूनियायी सैनिकों ने दीवाल पर सीढ़ी लगाकर उसे पार कर लिया था। शहर पर उनका कब्जा हो गया। बहुत से कठ मारे गए और उनसे भी ज्यादा बंदी बना लिए गए। यह स्पष्ट है कि यह युद्ध बड़ी निराशोन्मत्ता से लड़ा गया था; यूनानी लेखकों ने भी यह स्वीकार

किया है कि सिकन्दर के पक्ष के बहुत से लोग मारे गए और घायल हुए; सिकन्दर ने समूचे शहर को ही धराशायी कर दिया। पड़ोस के दो नगरों के लोग जो कठों के मित्र थे, काफी पहले ही शहर छोड़ गए थे। इसलिए वे बच गये अन्यथा उनकी भी यही दशा होती।

व्यास के तट पर

सिकन्दर ने पोरस से देश की किलेबन्दी करने को कहा और स्वयं हाइफसिस (व्यास) की ओर अग्रसर हुआ। उसे यह बताया गया था कि उसके पार अत्यन्त उर्वर प्रदेश है और वीर किसान वहाँ रहते हैं। इनकी बड़ी सुन्दर शासन-व्यवस्था है, वहाँ अभिजाततंत्र है जो न्याय और संयमपूर्वक अधिकारों का प्रयोग करता है। इसके अतिरिक्त, यह भी बताया गया था कि इस प्रदेश में प्रचुर मात्रा में उन्नत किस्म के साहसी हाथी भी हैं। सिकन्दर जब व्यास पर अपना पड़ाव डाले था तभी, भगल (पाणिनि को नाम ज्ञात था) नाम के एक राजा ने उसे नन्द-साम्राज्य और उसकी शक्ति के विषय में बताया था, और पोरस ने उसके कथन की पुष्टि की थी। इस प्रकार की सूचना पाकर सिकन्दर आगे बढ़ना चाहता था, परन्तु उसके सैनिकों के, विशेषकर मक्दूनिया के सैनिकों के दिमाग में यह आया कि वे अपने घरों से कितनी दूर निकल आए हैं और भारत भूमि में पाँव रखने के बाद उन्हें कितने संकटों का सामना करना पड़ा है तो उनकी हिम्मत टूटने लगी। व्यास के किनारे सिकन्दर की सेना ने विद्रोह कर दिया और आगे बढ़ने से इन्कार कर दिया। सिकन्दर ने अपने अधिकारियों की सभा बुलाई और उनकी सफलताओं की याद दिलाते हुए कहा कि बस अब जल्दी ही संसार भर पर उन्हीं का राज्य होगा। उन्हें यह बताकर कि काम पूरा कर लेने पर उन्हें मालामाल कर दिया जाएगा और उन्हें यह डर देकर कि अगर वे कुछ राष्ट्रों को अविजित ही छोड़कर वापिस चल दें तो उनके नवोदित साम्राज्य पर आफतों का पहाड़ टूट पड़ेगा। सिकन्दर ने भांति-भांति से उन्हें आगे बढ़ने के लिए फुसलाया और उनकी खुशामद भी की, पर सब व्यर्थ रहा। सभा में देर तक बड़ा दर्दनाक मौन रहा। आखिकार कोइनोस ने साहस बटोरकर सारी सेना की ओर से कहा, “आप स्वयं देख लें कि कितने मक्दूनियाई और यूनानी आपके साथ निकले थे, और अब हम कितने शेष रह गए हैं? थेसेलियनों को आपने बैक्ट्रा से ही वापस भेज दिया, क्योंकि आपने देव

लिया था कि अधिक जोर मारने और खतरे उठाने की उनमें सामर्थ्य नहीं थी। उन्हें भेजकर आपने अच्छा ही किया। बाकी जो यूनानी बचे उनमें से कुछ को उन नगरों में आबाद कर दिया गया जो आपने नए बसाए हैं। वहां बसकर उनमें कोई खुश नहीं है; शेष अब भी हमारे साथ हैं और खतरों का सामना कर रहे हैं। इनमें से कुछ मक्दूनियायी सैनिक रणक्षेत्र में काम आ चुके हैं; कुछ चोट के कारण बेकार हो गए हैं; कुछ एशिया के विभिन्न भागों में छोड़ दिए गए हैं, लेकिन अधिकांश रोग से मरे हैं। हम कितने थे और अब कितने रह गए हैं, और अब जो बचे हैं उनमें पहले का-सा पुरुषार्थ भी नहीं रहा, उनकी हिम्मत बिल्कुल ही टूट चुकी है। जिनके माता-पिता अभी जीवित हैं वे उन्हें देखने-मिलने को उतावले हैं, वे अपने बाल-बच्चों से मिलने को आतुर हैं। उनमें अपनी मातृभूमि का फिर से स्पर्श करने की ललक है। यदि कोई आपकी कृपा से निर्धन से धनवान हुआ है और छोटे से बड़े ओहदे पर पहुंचा है तो उसके लिए घर लौटने की ऐसी इच्छाएं करना स्वाभाविक है, मानवीय है। उसकी यह इच्छाएं अक्षम्य नहीं हैं। इसलिए आप उन्हें उनकी इच्छा के विरुद्ध आगे ले जाने की चेष्टा न कीजिए क्योंकि अगर वे बेमन दुश्मन का सामना करेंगे तो आप उन्हें पहले जैसा नहीं पायेंगे।” उसने सिकन्दर पर इस बात का जोर दिया कि वह एक बार पहिले अपने देश वापिस लौट चले और अगर चाहे तो फिर दुबारा नए अभियान पर निकले। उसने दैवी प्रकोप के अपशकुन की भी चर्चा की जिसका न तो किसी व्यक्ति को पूर्वज्ञान ही हो सकता है और न ही वह उससे बच सकता है। सेना ने उसके भाषण पर हर्षध्वनि की, परन्तु स्वयं सिकन्दर ने उसका विरोध किया और कहा कि वह आगे जा रहा है, जो अपनी इच्छा से उसके साथ आना चाहें, आएँ, बाकी अपने घरों को लौट जाएँ और वहां जाकर अपने मित्रों को बतायें कि वे अपने राजा को दुश्मनों के बीच छोड़कर चले आए हैं। वह अपने ख़ोमे में चला गया और तीन दिन तक बाहर नहीं निकला। सैनिकों का इरादा नहीं बदला और तब सिकन्दर ने अच्छी तरह यह समझ लिया कि झेलम और संगल के बाद उसकी सेना व्यास के पार आरट्टों से जिनके पास पोरस से भी अधिक और बलिष्ठ हाथी हैं, लोहा लेने की बिल्कुल इच्छुक नहीं है। इससे सिकन्दर को भारी धक्का लगा, और दिखावे के लिए उसने नदी पार करने से पहले बलि दी और अपशकुन होने की घोषणा की। तब

उसने वापिसी के निश्चय का एलान किया; खुशी के मारे सैनिकों की आंखों से आंसू बह निकले और वे उसका जय-जयकार करने लगे।

सिकन्दर की वापिसी

सिकन्दर ने उन देवताओं की बारह विशाल वेदियां बनवाईं जिनकी कृपा से वह सदा विजेता रहा था, और फिर धार्मिक विधि से बलि दी तथा खेल आदि का आयोजन किया; इसके बाद वह रावी और चेनाब के जिस रास्ते से आया था उसी पर वापस हो चला। प्लूटार्क ने लिखा है कि मगध के राजा भी इन वेदियों का सम्मान किया करते थे। प्लूटार्क ने किस आधार पर ऐसा लिखा उसका पता नहीं, किन्तु इनके सभी निशान बहुत पहले मिट चुके हैं।

व्यास के पश्चिम में स्थित प्रदेश पोरस के अधिकार में दे दिया गया— 'कुल मिलाकर सात राष्ट्र थे, जिनमें 2,000 से ऊपर नगर थे।' चेनाब के किनारे जब वह समुद्र-यात्रा की तैयारी कर रहा था अभिसार का एक और दूतमंडल उसके पास आया जिसके साथ पड़ोसी राज्य उरश का शासक, अर्सकेस भी था; अभिसरीस अस्वस्थ होने के कारण नहीं आ सका था जिसकी पुष्टि स्वयं सिकन्दर के राजदूत ने की थी। अभिसरीस को अपने ही राज्य का क्षत्रप बना दिया गया और अर्सकेस को उसके अधीन कर दिया गया। यहां भी सिकन्दर को 5,000 छ्रेसियाई अश्वारोही, 7,000 पैदल की कुमक मिली जिसे सिकन्दर के चचेरे भाई एवं बेबीलोनिया के क्षत्रप हापैलस ने भेजा था; साथ ही उसे सोना और चांदी जड़े 25,000 जिरहबस्तर भी मिले जो तत्काल ही सैनिकों में बांट दिए गए जिन्हें इनकी बेहद जरूरत थी। सिकन्दर ने एक बार फिर बलि दी और वापस चेनाब के पार उतर कर झेलम पहुंच गया; यहां पहुंचने पर उसने अपने नवनिर्मित दोनों नगरों की मरम्मत करवाई जिन्हें वर्षा के कारण कुछ क्षति पहुंच गई थी, और देश के अन्य मामलों को देखा-निबटाया।

कठों के देश के पास ही कहीं सौभूति का राज्य था। यह वही राजा है जिसने चांदी के वे प्रसिद्ध द्रम्म चलाये थे जिन पर यूनानी भाषा में उसका नाम, सोफाइटीस अंकित है; पाणिनि ने उसके देश, सुभूत का उल्लेख किया है। इसकी ठीक-ठीक स्थिति अनिश्चित है। एरियन के अनुसार यह हाइडैस्पीज के किनारे था, परन्तु अन्य इतिहासकार इसे और पूरब में रखते

हैं। कर्टियस ने सुन्दर, दीर्घकाय सौभूति और सिकन्दर के बीच एक अत्यन्त नाटकीय संवाद का उल्लेख किया है जिसमें सौभूति विजेता सिकन्दर के सम्मुख समर्पण करता है। बाद में सौभूति ने सिकन्दर का बहुत भव्य सत्कार किया। सौभूति के देश के शिकारी कुत्ते विदेशियों को दिखाये गये और वे उनसे बहुत प्रभावित हुए।

झेलम पर सिकन्दर ने सभी उपलब्ध स्थानीय नावों को जब्त कर अपना बेड़ा पूरा किया और उसने बहुत बड़ी संख्या में युद्ध-पोत बनवाये जिनके लिए बढ़िया इमारती लकड़ी पहले ही तैयार थी। उसने घोड़ों के लिए भी आवश्यक परिवहन का प्रबन्ध किया। कुल मिलाकर उन्होंने 800 पोत तैयार किए। जब चलने की तैयारी की जा रही थी तो कोइनोस बीमार पड़ गया और उसकी मृत्यु हो गई जिससे सिकन्दर और उसकी सेना-दोनों को ही बहुत क्षति पहुंची। सिकन्दर ने सभी हाइपसपिस्ट, धनुर्धारी, ऐग्रियनियन और सभी अश्वारोही रक्षक अपने साथ लिए। शेष सैनिक तीन डिवीज़नों में चले; क्रेटरस दाएं किनारे से चला, हाथियों के साथ हेफेस्सन बाएं किनारे पर और झेलम के पश्चिमवर्ती प्रदेश का क्षत्रप, फिलिप इनके तीन दिन के बाद रवाना हुआ। नीसियाई रिसाला वापस नीसा भेज दिया गया। नीसेना स्ववेडन निआर्कस की कमान में थी और स्वयं सिकन्दर के जहाज़ का नायक ओनेसिक्रिटस था। सिकन्दर ने पूरे घार्मिक अनुष्ठान के साथ नवम्बर 326 ई० पू० के प्रारम्भ में वापसी यात्रा शुरू की; स्वर्ण-पात्र से उसने हाइड्रैस्पीज अकेसिनेस और सिन्धु पर तथा हेराक्लेस और अम्मोन को अर्घ्य दिया। नाविकों और चप्पूओं की आवाजें तट-कांतारों से टकरा-टकराकर गूँज रही थी और सिकन्दर का विशाल काफिला समुद्र की ओर बढ़ रहा था। उत्सुक लोग इस विचित्र दृश्य को देखने के लिए दोनों किनारों पर जमा थे और वे काफी दूर तक बेड़े के साथ-साथ चलते गए, क्योंकि इससे पहले उन्होंने घोड़ों को इस तरह पोत पर सवार नहीं देखा था। विभिन्न जातियों के लोगों का असाधारण संगम और भांति-भांति की उनकी वेषभूषा निस्संदेह दर्शनीय रही होगी।

तीसरे दिन सिकन्दर ने उस स्थान पर पड़ाव डाला जहां हेफेस्सन और क्रेटरस ने नदी के अपनी-अपनी तरफ तटों पर शिविर गाढ़ रखे थे। फिलिप की प्रतीक्षा में वे सब दो दिन वहां रुके रहे और जब फिलिप आ मिला तो उसे पहले ही से अकेसिनेस भेज दिया गया और अन्य सेनापतियों को

उसके पीछे-पीछे चलने का आदेश हुआ। मल्लोइ (मालव) और आक्सीडूकोई (क्षुद्रक) आक्रमणकारी का रणक्षेत्र में स्वागत करने की तैयारी कर रहे थे, और सिकन्दर शीघ्रता से आगे बढ़कर उन पर आक्रमण कर देना चाहता था जिससे कि उन्हें अपना विन्यास पूरा करने का अवसर ही न मिल पाये। उस स्थान से रवाना होने के पांचवें दिन सिकन्दर हाइडैस्पीज और अकेसिनेस के संगम पर पहुंच गया। पंजाब और सिन्ध की नदियों का मार्ग आज इतना बदल गया है कि आधुनिक मानचित्र की सहायता से प्राचीन इतिहासकारों के विवरण का अनुसरण करना असम्भव है। इन दोनों नदियों का संगम, जो बहुत सम्भव है कि पहिले सिकन्दर के समय में रहा हो जबकि उनके बहाव के मार्ग आज से बहुत भिन्न थे, एक बहुत ही संकरे स्थान पर था जहां ये दोनों नदियां मिलकर बड़ी द्रुतगति से गड़गड़ाहट करती बहती थीं और जगह-जगह भयंकर भंवरे पड़ती थीं। पानी का गर्जन सुनकर ही जहाजियों के छक्के छूट गए, पोत-चालकों ने हिम्मत बंधाने की बहुत कोशिश की, मगर सब बेकार। कई पोत क्षतिग्रस्त हो गए और दो पोत तो अपने चालक-दल के अधिकांश सदस्यों के साथ डूब ही गए। तनिक और आगे बढ़ने पर नदी का पाट काफी चौड़ा मिला। बड़े ने धारा से दूर हटकर दाएं तट के एक पोताश्रय पर हिफाजत के साथ लंगर डाल दिए। जो पोत टूट-फूट गए थे उनकी मरम्मत की गई; और निआर्कस को हुक्म दिया गया कि जब तक वह मल्लोइ के राज्य के पास न पहुंच जाए, तब तक चलता रहे। वहां पहुंचकर सभी सैनिकों को एकत्रित होकर आदेश की प्रतीक्षा करनी थी।

गणजातियां

सिकन्दर कुछ चुने हुए सैनिकों के साथ उतरा और उसने सिबोइ (शिबियों) तथा आगलस्पोई (अग्रश्रेणियों) पर धावा बोल दिया ताकि नदी के निचले भाग में वे मल्लोइ के शक्तिशाली दल में जाकर न मिलने पावें। सिकन्दर ने जब शिबियों की राजधानी के पास जाकर शिविर गाड़ दिए तो उन्होंने तो समर्पण कर दिया। शिबि एक जंगली जाति थी जो खाल पहनती थी और गदा हाथ में रखती थी और अपने आपको हरक्यूलिस के सैनिकों का वंशज बताती थी। उनके पड़ोसी आगलस्पोई इतनी आसानी से काबू में आने वाले लोग नहीं थे। उन्होंने 40,000 पैदल और 3,000

अश्वारोहियों की सेना जुटाई थी और वे युद्ध के लिए तैयार थे। उन्होंने रणक्षेत्र में ही नहीं, नगर की सड़कों पर भी शत्रु का डटकर मुकाबला किया और बहुत से मकदूनियायी सैनिकों को मौत के घाट उतार दिया। इससे सिकन्दर अत्यधिक क्रुद्ध हो गया और उसने नगर में आग लगा दी और बहुत बड़ी संख्या में नगरवासियों को काट डाला और बहुतों को दास बना लिया। केवल 3,000 व्यक्तियों ने क्षमायाचना की और उन्हें क्षमा कर दिया गया।¹ इसके बाद सिकन्दर अपने प्रमुख बड़े से जा मिला।

झेलम और चेनाब के संगम के नीचे स्थित अपने शिविर से सिकन्दर ने मालवों और उनके मित्र क्षुद्रकों के संघ के विरुद्ध जबर्दस्त आक्रमण करने की योजना बनाई। क्षुद्रक व्यास के किनारे और पूर्व में बसे हुए थे। उसने यह निश्चय किया कि वह स्वयं तो अपने प्रीति-भाजन सैनिकों को लेकर आक्रमण करेगा और हेफेस्टियन, जो पहले ही आगे बढ़ चुका था तथा टालेमी जो पीछे आने वाला था शत्रु को किसी भी दिशा में निकलने न देंगे। निआर्कस को आदेश दिया गया कि वह बड़े के साथ चेनाब और रावी के संगम पर पहुंच जाये, जहां आक्रमण के बाद सारी सेना को इकट्ठा होना था।

सिकन्दर पचास मील के रेगिस्तानी रास्ते से होकर गया जहां पानी देखने को भी नहीं मिलता, और जब वह मालवों के पहले नगर में पहुंचा तो वे चकित रह गए। वहां के लोग निहत्थे खेतों में काम कर रहे थे, उन्होंने कोई मुकाबला नहीं किया; और वे सभी बेरहमी से काट डाले गए। शेष को नगर में घेरकर बन्द कर दिया गया और नगर प्रकार के चारों ओर घुड़सवार सैनिकों का पहरा तब तक लगा दिया गया जब तक कि पैदलों की सेना न आ पहुंची। उसके बाद पेर्डिक्कस को अगले नगर के लिए रवाना कर दिया गया और उसे आदेश दिया गया कि वह नगर को घेर ले, किन्तु सिकन्दर के आने तक आक्रमण न करे। पहले नगर पर आक्रमण करके अधिकार कर लिया गया। नगर के मध्य में स्थित दुर्ग पर अधिकार करने में कुछ देर लगी। प्रायः सारी की सारी दुर्ग रक्षक सेना मारी गई। इसी बीच पूर्व आदेशानुसार पेर्डिक्कस भी सेना सहित दूसरे नगर के पास पहुंच गया। किन्तु उसने नगर को वीरान पाया। उसने भागते

1. डायोडोरस, xvii 96

हुए लोगों का घोड़े पर तेजी से पीछा किया और कुछ तो उसकी पकड़ में आकर मारे गए, किन्तु अधिकांश बच निकलने में सफल हो गए, कुछ नदी के दलदल में चले गए और कुछ नदी पार।

जल्दी ही सिकन्दर भी आक्रामकों की मदद के लिए आ पहुंचा और उसने भी पीछा करना शुरू कर दिया। रावी पार करते हुए बहुतेरे मालव मारे गए, परन्तु शेष एक ऐसे स्थान पर पहुंचने में सफल हो गए जो प्रकृतिक दृष्टि से काफी सुरक्षित था और जिसकी सुन्दर किलेबंदी थी; यहां पीओन ने उनपर हमला कर दिया और दुर्ग पर अधिकार कर लिया। जिन लोगों ने यहां शरण ली थी उन सभी को गुलाम बना लिया गया। अगले जिस नगर पर आक्रमण होना था वह ब्राह्मणों का नगर था जहां मालव आकर इकट्ठे हो गये थे। यहां उन्होंने निराशोन्मत्त होकर मुकाबला किया और इसमें जो पांच हजार रक्षक थे उनमें से अधिकांश लड़ते-लड़ते मारे गए। कुछ ही लोग ऐसे थे जिन्हें बंदी बनाया जा सका। सेना को आराम के लिए एक दिन की छुट्टी देने के बाद, सिकन्दर फिर आगे बढ़ा और जब उसने शहरों को वीरान पाया तो भागने वालों की तलाश में उसने जंगलों को छनवा डाला; उसने अपने सिपाहियों को हुक्म दे दिया था कि रास्ते में जो भी मिले, यदि वह स्वेच्छा से आत्म-समर्पण को तैयार न हो तो उसे मौत के घाट उतार दिया जाये। सिकन्दर स्वयं मालवों के मुख्य नगर की ओर बढ़ा। उसे जब यह मालूम हुआ कि मालव फिर रावी पार कर गए हैं और उसका मार्ग रोकने के लिए तैयार हैं तो सिकन्दर तेजी से उस स्थान की ओर बढ़ा जहां रावी के दाएं किनारे मालवों ने ब्यूह बना लिया था। एरियन के अनुसार इनकी संख्या लगभग 50,000 थी। सिकन्दर अपने घोड़े सहित नदी में कूद पड़ा और मालव जिन्हें यह नहीं मालूम था कि सिकन्दर के साथ बहुत थोड़े सैनिक हैं, उसका रास्ता रोके बिना ही पीछे हट गए, किन्तु जब सच्चाई का पता चला तो वे युद्ध के लिए आगे बढ़ आए। किन्तु सिकन्दर छुटपुट हमलों से तब तक उन्हें उलझाए रहा जब तक उसकी पैदल सेना वहां न पहुंच गई। तब मालव अपने निकटस्थ गढ़ में वापस घुस गए, क्योंकि शत्रु उन पर बुरी तरह हावी हो रहा था। अगले दिन के आक्रमण में मामूली मुकाबले के बाद नगर की चहारदीवारी पर कब्जा हो गया; दुर्ग पर अधिकार तो नहीं हो पाया था। इसी दुर्ग पर आक्रमण के समय सिकन्दर एक बार इतना

अरक्षित हो गया था कि वह मरते-मरते बचा। दुर्ग पर चढ़ने के लिए सीढ़ियां बहुत कम थीं। एक सीढ़ी के सहारे सिकन्दर दीवाल पर चढ़ गया। वह दीवाल पर पहुंचने वाला पहला सैनिक था। उसके अस्त्र बहुत चमकदार थे इस कारण अलग ही दिखाई पड़ रहे थे, अतः वह आसानी से पहिचान में आ सकता था। इस खतरे से अवगत होते ही वह दुर्ग के अन्दर ही इतनी जल्दी में कूद पड़ा कि थोड़े ही अंगरक्षक उसके साथ आ सके। संख्या में वे बहुत कम थे, तथापि कुछ समय तक वे लड़ते रहे, किन्तु इनमें अनेक मालवों के तीरों के शिकार हो गए। स्वयं सिकन्दर के वक्षस्थल पर एक तीर लगा और गहरी चोट कर गया। पेर्डिकस ने जब यह तीर निकाला तो सिकन्दर की छाती से खून की धारा बह निकली और वह मूर्च्छित हो गया। सम्भवतः इस कठिन युद्ध में अपने सैनिकों का ही सला ऊंचा रखने के लिए ही सिकन्दर ने यह बेहद जोखिम का काम किया था। अपने राजा को खतरे में पड़ा देखकर यूनानी सैनिक पागल हो उठे और मिट्टी को दीवाल गिराकर और उसके दरवाजों को तोड़कर जब उन्होंने दुर्ग पर कब्जा किया तो क्या मर्द, क्या औरत, क्या बच्चे कोई भी उनके हाथों बच न सका।

सिकन्दर यहीं था और धीरे-धीरे उसका घाव पुर रहा था कि मुख्य शिविर में यह अफवाह फैल गई कि इस घाव के कारण सिकन्दर की मृत्यु हो गई है। कुछ दिन बाद जब उसे यूनानी सिपाहियों के बीच ले जाया गया तब भी उन्हें यह संदेह बना रहा कि सिकन्दर वास्तव में जीवित है। अपने सैनिकों का भ्रम दूर करने के लिए वह घोड़े पर चढ़कर और कुछ दूर पैदल चलकर अपने शिविर में गया, जबकि उसे किसी गद्देदार सवारी में उठाकर ले जाया जाना चाहिए था। उसे देख कर सैनिकों की खुशी का ठिकाना न रहा, उन्हें बड़ी सान्त्वना मिली। सिकन्दर के जनरलों द्वारा मित्रों की तरह उस पर दुस्साहस का गम्भीर अभियोग लगाने और सिकन्दर द्वारा अपनी सफाई देने का कर्टियस ने विशद वर्णन किया है। सिकन्दर ने आरोप के विरुद्ध अपने बचाव में कहा था, “मैं अपने आपको उम्र की तराजू पर नहीं बल्कि अपनी ख्याति की तराजू पर तोलता हूँ।”

युद्ध के बाद जो थोड़े से मालव बच रहे थे उन्होंने समर्पण कर दिया और क्षुद्रकों ने भी जिन्हें सिकन्दर की तेज गतिविधियों के कारण मालवों के सहायता के लिए युद्ध में शामिल होने का अवसर ही नहीं मिल पाया था, पूरे

अधिकार देकर आक्रान्ता के साथ संधि करने के लिए अपने प्रतिनिधि भेजे। कार्टियस के अनुसार इन राजदूतों की संख्या सौ थी; उनकी आकृति निराली और रूप शुभदर्शन था। वे रथों पर सवार होकर आए थे। उन्होंने मलमल के वस्त्र पहने थे जिन पर सोने और बैंगनी के काम किए हुए थे। सिकन्दर ने उनकी क्षमा प्रार्थना स्वीकार कर ली और उनका बड़ा भव्य स्वागत-सत्कार किया तब विदा किया। कुछ दिनों बाद वे "सिकन्दर के लिए भेंट सहित वापस लौटे जिसमें ३०० घुड़सवार, चार-चार घोड़ों वाले १,०३० रथ, १,००० भारतीय ढालें, बहुत-सा मलमल का कपड़ा, इस्पात के १०० टैलेंट, असाधारण कद के कुछ पालतू शेर और बाघ, बड़ी-बड़ी गोहों की खालें और कुछ कछुओं की पीठें थीं। एरियन के कथनानुसार सिकन्दर ने बन्धक के रूप में एक हजार श्रेष्ठ नागरिक भी मांगे; जब वे आ गए तो सिकन्दर ने उन्हें अपने पास न रखकर वापिस भेज दिया। इस प्रकार ये दो राष्ट्र, जिन्होंने विधिवत समर्पण कर दिया था, फिलिप के क्षेत्रप क्षेत्र में सम्मिलित कर दिए गए। किन्तु मालवों के विरुद्ध इस अभियान में सिकन्दर यों ही सफल हो गया हो सो बात नहीं। सिकन्दर ने भारत में जितनी भी लड़ाइयां लड़ीं, उनमें से किसी में भी इतना रक्तपात नहीं हुआ जितना कि इस युद्ध में। दुस्साहस-पूर्ण आक्रमण के परिणामस्वरूप उनकी छाती में जो गहरा घाव हो गया था, अप्रत्यक्ष रूप से वह भी सिकन्दर की मौत का कारण बना। पंजाब के ब्राह्मणों और मालव नगरों के जबर्दस्त विरोध निस्संदेह उस प्रतिक्रिया के सूचक थे जिसने तुरन्त ही भारत से सिकन्दर का नामोनिशान मिटाकर मौर्य-साम्राज्य की स्थापना की।

सिन्धु के रास्ते वापसी

वापसी में सिकन्दर का बेड़ा चेनाब और सिन्धु के बहाव के साथ-साथ कहां-कहां से होता हुआ गया था, यह नहीं कहा जा सकता; और न ही यूनानी लेखकों द्वारा उल्लिखित नदियों के संगमों का ही अब कुछ पता चलता है। एरियन ने रावी के चेनाब में जाकर गिरने और इन दोनों की सम्मिलित धारा के सिन्धु में जाकर मिलने का जिक्र किया है। और नए-नए पोत बनाए गए और रास्ते में अबस्तनोइ (अम्ब्रण्टस), क्सथोई (क्षत्रिय) और ओस्मा-दियोई (वसाति) जातियों ने समर्पण किया। चेनाब और सिन्धु का संगम फिलिप के क्षेत्रप-क्षेत्र की दक्षिणी सीमा स्थिर की गई; इस स्थान पर एक नगर

बसाया गया और गोदियाँ बनाई गईं। यहीं सिकन्दर को परोपनिषद के क्षत्रप, टाइरेसपेस के खिलाफ शिकायतें मिलीं और उसके स्थान पर सिकन्दर की सर्वाधिक प्रिय पत्नी, रोकसाना के पिता, आक्सीयार्टीज को क्षत्रप नियुक्त किया गया।

अंतिम संगम के आगे के प्रदेश की राजनीतिक और आर्थिक परिस्थितियाँ पंजाब से भिन्न थीं, जिन पर यूनानी लेखकों ने बड़ा अचरज प्रकट किया है। इस देश में स्वतंत्र जातियाँ नहीं थीं, छोटे-छोटे राज्य थे जिन पर राजा शासन करते थे। इन राजाओं के परामर्शदाता ब्राह्मण थे, जिनका राजा और प्रजा दोनों पर समान रूप से प्रभाव था। सिकन्दर नदी के रास्ते होता हुआ सबसे पहले सोगदोइ की राजधानी में पहुँचा, जहाँ उसने एक और नगर बसाया और भावी व्यापार के लिए उसमें गोदियाँ बनवाईं। उसने एग्नेर के पुत्र, पीथोन को निचली सिन्धु घाटी और समुद्रतट का क्षत्रप नियुक्त किया।

यूनानी इस क्षेत्र के सबसे बड़े राजा को मुसिकेनस (मुचुकर्ण ?) के नाम से जानते थे, उसने न तो सिकन्दर के सम्मुख समर्पण ही किया और न कोई भेंट उपहार ही भेजा, किन्तु अचानक जब उसे यह मालूम हुआ कि सिकन्दर उसके देश में आ पहुँचा है तो उसने विवेक से काम लिया और समर्पण कर दिया। सिकन्दर ने उसका राज्य नहीं लिया, हालाँकि उसकी राजधानी (बलोर ?) के दुर्ग में एक रक्षा सेना तैनात कर दी और क्रेटरस को इसकी अच्छी तरह किलेबन्दी करने की आज्ञा दी गई। इसके बाद सिकन्दर ने आक्सीकेनस नामक सरदार के कई नगरों पर अधिकार कर लिया और वहाँ भारी लूट-पाट की तथा आक्सीकेनस को बन्दी बना लिया। सम्बुस को जब यह मालूम हुआ कि सिकन्दर ने उसके प्रबल शत्रु, मुसिकेनस से मित्रता कर ली है, तो वह अपनी राजधानी सिन्दिमान खाली कर गया; उसके सम्बन्धियों ने सिकन्दर को सारी स्थिति समझाई और उसे भेंट दी जिन्हें सिकन्दर ने स्वीकार कर लिया। किन्तु, इस क्षेत्र में जिन लोगों ने विदेशियों के साथ समझौता करने का सबसे अधिक विरोध किया था वे ब्राह्मण (ब्राह्मणको नाम जनपदः—पतंजलि) थे। उनके एक शहर पर अचानक हमला बोलकर कब्जा कर लिया गया तथा वहाँ के सभी निवासियों को मार डाला गया। उधर, सम्भवतः अपने मंत्रियों की सलाह पर मुसिकेनस ने सिकन्दर के प्रति निष्ठा समाप्त कर विद्रोह कर दिया; जिसे दबाने के लिए पीथोन को भेजा गया। उसने कड़ाई से विद्रोह को दबा दिया और मुसिकेनस के

कई नगर नष्ट कर दिए और कुछ में रक्षा सेनाएं रख दीं और मुसिकेनस को बंदी बना लिया और सिकन्दर के सामने पेश किया और सिकन्दर ने आदेश दिया कि उसे उसके प्रेरकों सहित फांसी पर लटका दिया जाए ।

इसके बाद पटल और डेल्टा देश का शासक आया और उसने समर्पण किया । उसे अपनी राजधानी वापिस भेज दिया गया और सिकन्दर के स्वागत की तैयारी करने की आज्ञा दी गयी । डायोडोरस ने लिखा है कि इस क्षेत्र में दो आनुवंशिक राजा राज्य करते थे और एक नगरवृद्ध-परिषद् थी; अगर ऐसा ही था तो उसमें एक तो सिकन्दर से भेंट करने के लिए चला और दूसरे ने भाग निकलने की तैयारी की; क्योंकि जब सिकन्दर पटल पहुंचा तो उसने सारे नगर को वीरान पाया । यहाँ से क्रैटरस को बहुत-सी सेना के साथ और सभी हाथी लेकर मूला दर्रा, अरकोसिया (कन्दहार) और ड्रगियाना (सीरस्तान) के रास्ते स्वदेश के लिए रवाना कर दिया गया । शेष सेना को लेकर सिकन्दर घारा के प्रवाह के साथ-साथ चलता गया और पटल पहुंच गया । वह ई० पू० जुलाई 325 में पटल पहुंचा था । सिकन्दर ने जब इस नगर को वीरान पाया तो वहाँ के निवासियों का पीछा करने के लिए अपने दूत भेजे और उनसे कहला भेजा कि वे बेखटके अपने-अपने घरों को लौट आएँ और पहिले की तरह अपना काम करें, इस पर अधिकांश लोग अपने घरों को लौट भी आए ।

पटल में आकर सिन्धु दो बड़ी-बड़ी नदियों में विभक्त होकर बहती थी । सिकन्दर ने इस नगर के भावी महत्व को समझा और हेफेस्टियन को वहाँ एक दुर्ग और पत्तन का निर्माण करने की आज्ञा दी । सिकन्दर अपने साथ कुछ पोत लेकर पश्चिमी घारा के अनुसंधान के लिए निकल पड़ा । मार्ग से सुपरिचित पोत चालकों के अभाव में काम कठिन हो गया, और इसलिए भी कि सभी देशवासी देश छोड़कर चले गए थे, आंधी और पानी के थपेड़ों के कारण बहुत से पोतों को भी नुकसान पहुंचा था । आखिरकार, कुछ स्थानीय मार्ग दर्शक मिल गए । पोत खुले समुद्र में ले जाए गये । सिकन्दर ने नदी के दो द्वीपों पर अम्मोन की मिस्री शकुन विधि से देवताओं को बलि दी, और खुले समुद्र में पहुंचने पर उसने समुद्र के देवता, पोसीडोन पर बलों की बलि दी और मदिरा चढ़ाने के बाद उसने सोने के पान-पात्र को समुद्र में ही फेंक दिया और निआर्कस तथा उसके बेटे की यात्रा की सफलता के लिए प्रार्थना की । जब वह वापस पटल पहुंचा, उस समय तक पाइथोन भी अपना काम पूरा करके

वहाँ पहुँच गया था। उसे नव-निर्मित नगरों में लोगों को बसाने और विद्रोह की आखिरी चिन्गारी बुझाने के लिए पीछे छोड़ दिया गया था।

अनुसंधान और बैबीलोनियां को वापसी

सिन्धु नदी की पश्चिम शाखा के अनुसंधान के बाद सिकन्दर ने पूर्वी शाखा का परिवेक्षण किया। उसने देखा कि इस शाखा से होकर अपेक्षाकृत आसानी से समुद्र पहुँचा जा सकता है। उसे एक बहुत बड़ी झील भी मिली जिसके किनारे पर उसने एक बंदरगाह बनवाया। निआर्कस की यात्रा इसी स्थान से आरम्भ हुई। सिकन्दर ने कुँए खोदने और खाने-पाने आदि की सामग्री इकट्ठी करने का हुक्म दिया। इस झील की ठीक-ठीक स्थिति निश्चित करना आसान काम नहीं; यह कच्छ का रण अथवा उमरकोट के पश्चिम में स्थित समराह झील हो सकती है। सिकन्दर पटल लौटा और उसने भारत से रवाना होने की अपनी योजनाएं पूरी कीं। क्रीटन निआर्कस को, जो एक वर्ष से कुछ ही कम की लम्बी जल-यात्रा के दौरान नदियों में सफलतापूर्वक बेड़े का संचालन करता आया था, आदेश दिया गया कि वह सिन्धु के मुहाने से तट के साथ-साथ फारस की खाड़ी में बेड़ा ले आए और यूफ्रेटीस के मुहाने पर फिर उससे आ मिले। उसने स्वयं सेना के साथ गेड्रोशिया होते हुए खुश्की के रास्ते से जाने का फैसला किया और कहा कि जहाँ तक सम्भव होगा वह बेड़े के नजदीक-नजदीक ही चलेगा। कहा जाता है कि उसने यह दुर्गम मार्ग इसलिए चुना था क्योंकि काल्पनिक कहानियों वाले सेमिरामिस और साइरस को छोड़कर और कोई भी इस रास्ते नहीं गया था; वे भी अपने बहुत थोड़े से साथियों के साथ इधर से किसी प्रकार बच निकले थे और सिकन्दर उनसे भी आगे निकल जाना चाहता था।

यह निश्चय किया गया था कि (अक्तूबर के अन्त में) पूर्वोत्तर मानसून के शुरू होने पर निआर्कस रवाना होगा। परन्तु सिकन्दर के चले जाने के बाद स्थानीय जातियाँ डर दिखाने लगीं, इसलिए वह सितम्बर के अन्त में ही सिन्धु की पूर्वी शाखा में बहाव की ओर चल पड़ा। पश्चिमी मुहाने पर पहुँचकर उसे रेतिले अवरोध को पार करना पड़ा। प्रतिकूल हवाओं के कारण उसे चौबीस दिन तक कराची के पास कहीं सिकन्दर की बंदरगाह पर रुकना पड़ा। मानसून शुरू होने पर तो उसने अपनी यात्रा फिर आरम्भ कर दी और निरन्तर एक अज्ञात और प्रतिकूल तट के साथ-साथ बराबर

चलता रहा, जहाँ उसे बार-बार पानी और खाने-पीने की सामग्री के लिए रुकना पड़ता था। करीब सौ मील की यात्रा के बाद वह हब नदी के मुहाने पर एक अच्छे बंदरगाह में पहुँचा; इसके बाद वह ओरेट के देश के समुद्री तट के साथ-साथ चला। कोकल नामक स्थान पर उसे खाने-पीने की सामग्री का वह भण्डार मिल गया जिसे सिकन्दर ने बेड़े के लिए सुरक्षित छोड़ रखा था। यहाँ पहुँचने पर उसने ल्योन्नटम से सम्पर्क स्थापित किया जो हाल ही ओरेट के विरुद्ध एक महत्वपूर्ण युद्ध जीत चुका था। दोनों ने आपस में आदिमियों की अदला-बदली की और बेड़े के पोतों की मरम्मत की गई और निआर्कस के पुनः रवाना होने से पहले उनमें खाने-पीने की सामग्री की फिर से व्यवस्था कर दी गई।

सिकन्दर दक्षिण गेट्रोसिया (मकरान) की अपनी प्रसिद्ध यात्रा पर सितम्बर में निकला। वह अपने बेड़े की सहायता करना चाहता था क्योंकि उसे इसकी जरूरत थी; उसने बेड़े के लिए उपयुक्त स्थानों पर कुएं खोदने और अनाज का भण्डार करने की योजना बनाई। जब वह अराबिओस (हब) पहुँचा तो उसने उम देश को उजड़ा हुआ पाया क्योंकि अरबिताइ कबीले डर के मारे अपना देश छोड़कर भाग गए थे। नदी पार करने के बाद वह लामबेला में दाखिल हुआ जो ओरीताई का प्रदेश था जिसने उसके रास्ते में तनिक रुकावट डाली। इनके एक गाँव की भौगोलिक स्थिति से सिकन्दर बहुत प्रसन्न हुआ था और उसने हेफेस्टिन को आज्ञा दी थी कि वह आरकोसियनों को इस गाँव में बसाए; इस गाँव का नाम रम्बकिया था (कर्टियस)। जब वह मेट्रोसी देश के लिए चला तो उसने ऐपोलोफेनस को ओरीताई का क्षत्रप नियुक्त किया और ल्योन्नेटस को उस देश को दबाने और निवेशन की योजना में उसकी सहायता करने के लिए छोड़ दिया। ल्योन्नेटस ने वहाँ कबाइलियों के साथ जमकर युद्ध किया और उन्हें बहुत नुकसान पहुँचाया। इस लड़ाई में मनोनीत क्षत्रप, ऐपोलोफेनस भी मारा गया। शेष सेना के साथ सिकन्दर गेट्रोसिया में प्रविष्ट हुआ। यथासम्भव तट के निकट-निकट ही चलता रहा ताकि वह अपने बेड़े की सहायता कर सके। यह रास्ता घघकते हुए खुश्क रेगिस्तान से होकर जाता था और ऐसा प्रतीत होता है कि पर्वत-माला के कारण जो मलान अंतरीत पर खत्म होती थी, उसे और दुर्गम मार्ग पर चलना पड़ा, जो हिगोल की घाटी से होकर जाता था। एरियन का कहना है कि 'कड़कड़ाती धूप और पानी के अभाव ने

सेना का एक बहुत बड़ा भाग नष्ट कर दिया, खासकर बोझा ढोने वाले पशु तो गहरी रेत, आग की तरह जला देने वाली गर्मी और प्यास में मर गए। मार्गदर्शक स्वयं रास्ता भूलकर भटक गए। दिन की असह्य गर्मी के कारण यात्रा सिर्फ रात में ही संभव थी, वे बोझा ढोने वाले पशुओं को मारकर खाते थे और लकड़ियों की गाड़ियों को जलाकर खाना पकाते थे।' आखिरकार, किसी तरह उन्हें समुद्र तट का रास्ता मिला जिससे वे पास्नी की बंदरगाह के पास पहुँच गए, यहाँ उन्हें पीने योग्य अच्छा पानी मिला। औरीताइ के देश से खाना होने के साठ दिन बाद गेड्रोसियाइयों की राजधानी पुरा पहुँचे। वहाँ पहुँच कर सेना ने कुछ दिन आराम किया।

सिकन्दर जब कर्मेनिया में आगे बढ़ रहा था तो उसे यह समाचार मिला कि भारतीय प्रदेश के क्षत्रप फिलिप की विद्रोही भाड़े के सैनिकों ने हत्या कर दी है; उसे यह भी खबर मिली कि फिलिप के मक्दूनियायी अंग-रक्षकों ने उसके हत्यारों को मौत के घाट उतार दिया है। ऐसी स्थिति में उसने तक्षशिलेश और यूडेमस को, जो थ्रोसियायी कमान्डर था, यह संदेश भेजा कि जब तक वहाँ का शासन चलाने के लिए वह कोई क्षत्रप न भेज दे तब तक के लिए वे लोग प्रान्त की बागडोर अपने हाथ में ले लें। लगभग इसी समय क्रेटरस भी अपनी सेना और हाथियों के साथ उससे आ मिला। यहाँ भी बेड़े के बारे में सिकन्दर की चिन्ता दूर हुई जब कि निआर्कस उससे मिलने आया और उसने व्हेल मछलियों और खूँखहार जंगलियों के साथ अपनी मुठभेड़ों का वर्णन किया और बताया कि चार पोतों को छोड़कर सारा बेड़ा सुरक्षित है। ये चारों पोत यात्रा के दौरान नष्ट हुए थे। सब लोग जब फिर साथ मिले तो सारे दुख-दर्द भूल गए और कुछ दिनों तक खेल-कूद और दावतों का दौर चलता रहा। इसके बाद सेना और बेड़ा सूसा की ओर बढ़ा जहाँ वे ई० पू० 324 के वसंत में पहुँच गए। अगले वर्ष बैबिलोनिया में सिकन्दर की मृत्यु हो गई और विश्व-साम्राज्य की उसकी योजना भी उसी के साथ खत्म हो गई।

परिणाम

भारत पर सिकन्दर के आक्रमण के परिणामों को कुछ लेखकों ने तो तरह तरह से बहुत बढ़ा-चढ़ाकर कहा है और कुछ ने उन्हें बिल्कुल ही अस्वीकार कर दिया है। सिकन्दर ने भारत में जितना प्रदेश जीता था, उसे वह अपने

साम्राज्य के अभिन्न अंग के रूप में रखना चाहता था, यह इन बातों से स्पष्ट है कि उसने विजित प्रदेश को ईरानी नमूनों पर क्षत्रप-क्षेत्रों में बांट दिया था, और सामरिक महत्व के स्थानों पर बड़ी सावधानी के साथ अपने अनुयाइयों की बस्तियां बसायीं थीं और भविष्य में अधिकाधिक बढ़ने वाले व्यापार के सुभीते के लिए सिन्धु नदी पर जगह-जगह गोदियां और बंदरगाहें बनाई थीं । जैसाकि हम देख चुके हैं, एरियन के वर्णन से हमें विजित प्रदेश के पांच स्पष्ट भागों का पता चलता है; पहला परोपनिसदं था जिसकी राजधानी काकेसस में सिकंदरिया थी, जिस पर पहले टाइरेसपीज ने शासन किया और बाद में औक्स्यार्टीज ने; दूसरा मचाटस के पुत्र फिलिप के अधीन था, जो पहले तक्ष-शिला का क्षत्रप था और फिर आम्भी के देश का ही नहीं बल्कि निचली काबुल घाटी में निकनोर के क्षत्रप क्षेत्र का भी प्रधान बना; पूर्व में झेलम तक का सारा प्रदेश और दक्षिण में सिन्धु और चेनाब के संगम का प्रदेश भी फिलिप के अधिकार में दे दिया गया था ; तीसरा प्रान्त था पौरव की रियासत जिसका विस्तार किया गया था और जहां स्वयं पौरव ही राजा और क्षत्रप था; चौथा प्रान्त वह था जहां ऐग्नोर का पुत्र, पीथोन क्षत्रप था और जिसके अन्तर्गत संगम की नीचे की सिन्धु घाटी जाती थी और जो पश्चिम में हब तक फैला हुआ था; और अंतिम प्रान्त था, कश्मीर में अभिसार का प्रदेश जो सिकन्दर के साम्राज्य से अपेक्षाकृत कुछ कम सम्बद्ध था । इसमें संदेह की थोड़ी-सी भी गुंजाइश नहीं कि अगर सिकन्दर ने पूरी उम्र पाई होती तो इन क्षत्रप-क्षेत्रों का संबंध उसके शेष साम्राज्य के साथ बना रहता और निरन्तर पुष्ट होता । उपलब्ध तथ्यों के आधार पर हम यह भी नहीं कह सकते कि सिकन्दर अपनी इच्छा के अनुरूप फिलिप का कोई स्थायी उत्तराधिकारी भी नियुक्त कर पाया अथवा नहीं । सिकन्दर की मृत्यु के तुरन्त बाद उसके सेनापतियों ने यह अनुभव किया कि उसने जो राज्य अपने साम्राज्य में मिला लिए हैं उन पर अधिकार बनाए रखना उनके वश की बात नहीं; सिकन्दर के लौट जाने के बाद भारत में जो गड़बड़ी हुई उसे देखकर स्वयं सिकन्दर ने इन प्रदेशों को फिर से संगठित करने की आवश्यकता अनुभव की थी । भारतीय प्रान्तों को छोड़कर और साम्राज्य के दूसरे विभाजन में (ई० पू० 321) पीथोन को सिन्धु के पश्चिम में स्थानांतरित कर सिकन्दर के उत्तराधिकारियों ने स्पष्टतः सिकन्दर की इच्छाओं का ही पालन किया था, जिनका पता उन्हें था । सिकन्दर ने स्थान-स्थान पर यूनानियों की बस्तियां बसाई थीं और

यूरोपीय सैनिकों को दुर्ग रक्षकों के रूप में छोड़ दिया था। शीघ्र ही उन्होंने यह महसूस किया कि स्थानीय वातावरण उनके प्रतिकूल होता जा रहा है और इसलिए अधिकांश स्थानों से वे बहुत जल्दी लुप्त हो गए। थ्रेसियायी सिपाहियों का सेनापति, यूडेमस भारत में यूनानियों के नेता के रूप में कुछ दिन तक रहा, किन्तु ई० पू० 317 तक वह भी अदृश्य हो गया। पोरस के लड़ाकू हाथियों को वह अपने साथ लेता गया था जिसकी उसने घोखे से हत्या कर दी थी। इसके तत्काल बाद से ही तक्षशिलेश का भी कुछ पता नहीं चलता; इसके बाद उसे क्या हुआ यह ज्ञात नहीं है। कुछ वर्ष बाद सेल्यूकस ने भी अपने दूरस्थ प्रान्त लड़ाकू हाथियों के बदले में भारतीय सम्राट को दे दिए।

यद्यपि सिकन्दर का आक्रमण दो वर्ष से भी कम ही रहा फिर भी, यह अपने आप में एक इतनी बड़ी घटना थी जिसके कारण सभी कुछ पहले जैसा नहीं रहा। सिकन्दर के आक्रमण से एक बात जो बहुत स्पष्ट हुई वह यह थी कि स्वतंत्रता के प्रति मात्र भावनात्मक प्रेम से ही किसी दृढ़ प्रतिज्ञ विजेता की अनुशासित शक्ति का मुकाबला नहीं किया जा सकता, हालांकि हम यह भी देखते हैं कि इस लड़ाई में पश्चिमोत्तर भारत के राज्यों को विश्व के सबसे बड़े सेनापतियों में एक का सामना करना पड़ा था। इस आक्रमण के परिणामस्वरूप सिन्धु नद क्षेत्र की योद्धा जातियां शिथिल पड़ गईं, जिसके कारण मौर्य साम्राज्य के विस्तार का मार्ग प्रशस्त हो गया। इससे यह बात भी स्पष्ट हुई कि भारतीय शासकों को अपनी राजनीति में आगे से अधिक बुद्धिमानी से काम लेना होगा। इसे कौन अस्वीकार कर सकता है कि इस आक्रमण से जो शिक्षा मिली थी और सिकन्दर ने जो आदर्श प्रस्तुत किए थे उनका चन्द्रगुप्त के जीवन की घटनाओं पर बड़ा प्रभाव पड़ा और उसके साम्राज्य की स्थापना में सहायक हुए? जो भी हो, अगले पन्द्रह सौ वर्षों में भारतीय इतिहास में ऐसा कोई चरित्र नहीं कि जिसने तक्षशिलेश के कृत्यों को दोहराया हो। आखिरी बात यह है कि यद्यपि पश्चिम एशिया की तरह भारत पर तो यूनानी रंग कभी नहीं चढ़ पाया, तथापि भारत और यूनानी राज्यों के बीच पहले से बहुत ज्यादा सम्पर्क बढ़ गया, और कला, मुद्रा तथा खगोल विज्ञान के क्षेत्रों में भारत उनका कर्जदार हो गया; सोफाइस के बढ़िया चांदी के सिक्कों पर यूनानी में लेख हैं, और वे ऐटिक तोल-मान के हैं। ये इस विकास के प्राचीनतम उपलब्ध प्रमाण हैं। सिकन्दर के अभियान से उधर यूरोप में भारत के विषय की जानकारी बहुत बढ़ गई, क्योंकि समकालिक लेखकों ने बड़ी

बारीकी से इन्हें लिपिवद्ध कर लिया था, जिससे परवर्ती लेखकों ने लाभ उठाया और जो आज हमें भी उपलब्ध है। 'सिकन्दर के अधिकारियों और सहयोगियों में ऊंचे साहित्यिकों और वैज्ञानिकों की संख्या कुछ कम नहीं थी, इनमें से कुछ ने उसके युद्ध के संस्मरण लिखे जिनमें उन्होंने भारत में भारत और उसकी जातियों के विषय में भी अपने अनुभव व्यक्त किए हैं' (मैक्किन्डल)। कुछ बेसिर-पैर की कहानियां भी निस्संदेह प्रचलित हो गईं, किन्तु, इन सबको एक तरफ रखकर भी अगर देखा जाए तो उनके ज्ञान में पर्याप्त वृद्धि हुई थी। किन्तु इस ज्ञान-वृद्धि के बारे में भी अत्युक्ति हुई है, कहा गया है कि सिकन्दर के युग को कोलम्बस के युग के समकक्ष ही रखा जाना चाहिए जबकि यूरोप को एक नए विश्व के बारे में पहली बार ज्ञान हुआ था। लेकिन सिकन्दर ने किसी अज्ञात विश्व की खोज नहीं की थी; भारत और यूनान पीढ़ियों पहले से एक-दूसरे से परिचित थे, और ईरानी साम्राज्य के माध्यम से दोनों में व्यापार-सम्पर्क और अन्य प्रकार के भी सम्बन्ध थे। क्रेटरस ने सिन्धु घाटी से कर्मेनिया की यात्रा पुराने चालू रास्ते से ही की थी। सिन्धु का नौपर्यटन, और निआर्कस द्वारा मकरान और फारस की खाड़ी की परिक्रमा भूगोल और व्यापार के लिए एक नई उपलब्धि अवश्य थी। इसी प्रकार गेड्रोसिया होकर सिकन्दर की यात्रा निःसंदेह साहस और नेतृत्व की एक अनोखी निष्पत्ति थी। सिकन्दर के उत्तराधिकारियों के समय में भारत के विषय में यूरोप को जितनी जानकारी हुई, वह स्वयं सिकन्दर के समय से कहीं ज्यादा थी; किन्तु उसने एक ऐसे साम्राज्य की स्थापना की, जिसमें विच्छिन्न हो जाने पर भी पर्याप्त समय तक किसी न किसी खंड में वह वेग बना रहा जो सिकन्दर की प्रतिभा की देन थी।

प्राचीन यूनानी और लैटिन साहित्य में भारत के उल्लेख

1. प्रस्तावना

सिकन्दर के समय से कोई दो शताब्दी पूर्व ईरानी साम्राज्य में भारत और यूनान का परिचय हुआ। ऐसा जान पड़ता है कि पश्चिम के लोग इससे भी पहले से भारतीय विचारधारा से परिचित थे तथा पीथागोरस और उसके अनुयाइयों पर इसका प्रभाव पड़ा था। यह ठीक है कि आज हम दावे के साथ यह नहीं कह सकते कि किस सूत्र से यह सम्पर्क स्थापित हुआ था, परन्तु पीथागोरस और उपनिषदों के विचारों में, तथा पीथागोरियाई पंथ और भारत के प्राचीन भिक्षु-संघों के संघटन और संस्कार पद्धतियों में इतनी समानता है कि उसके विषय में यह नहीं कहा जा सकता कि यह मात्र संयोग है अथवा यह किसी समानान्तर विकास का परिणाम है। यूनानी लेखक और सुकरात (सोक्रेटीज़) के शिष्य, ऐरिस्टोजेनस (ई० पू० 330) ने एक भारतीय दार्शनिक की एथेन्स यात्रा का उल्लेख किया है और इसका भी जिक्र किया है कि इस भारतीय दार्शनिक की सुकरात से भेंट हुई थी जिसमें दोनों विद्वानों ने दर्शन के अभिप्राय के विषय पर चर्चा की थी। रज्जु और सर्प की प्रसिद्ध उपमा का प्रयोग सर्वप्रथम प्रत्ययवाद के प्रवर्तक, पाइरहो ने किया है जो सिकन्दर के साथ भारत आया था; सेक्सटस एम्पेरिकस को छोड़कर यूनानी अथवा लैटिन साहित्य में और कहीं भी यह उपमा देखने में नहीं आई है।

1. रिचर्ड गार्बे ने दि फिलासफी आफ एंशियंट इंडिया, पृ० 39-46 में, प्राचीन लेखकों की, विशेषकर लियोपोल्ड बान श्रोएडर की, ए० बी० कीथ, पीथागोर और डाक्ट्रिन आफ ट्रांसमाइग्रेशन की अपेक्षा अधिक संतुलित समीक्षा की है ज० रा० ए० सो 1909, पृ० 569-606। और भी देखि० राधाकृष्णन, ईस्टर्न रेलिजन एंड, वेस्टर्न थाट, पृ० 140-42। गार्बे की ही भाँति मैं भी अपने को पीथागोरस और उसके संप्रदाय तक ही सीमित रखूंगा। यूजेबियस द्वारा

विदेशी प्रेक्षकों द्वारा किसी देश और उसके निवासियों का वर्णन उस देशविशेष के इतिहासकारों के लिए विशेष महत्व का होता है; क्योंकि इससे उन्हें यह मालूम पड़ता है कि उनके देश ने उस प्रेक्षक के मन पर कैसी छाप छोड़ी है, और इसमें वे अधिक विश्वास के साथ इस बात का अनुमान भी लगा सकते हैं कि विश्व के सामान्य इतिहास में उनके देश का क्या योगदान रहा है। और जब कभी किसी विषय पर इतिहास के स्वदेशी स्रोतों से उनको जानकारी नहीं मिलती अथवा अधूरी जानकारी प्राप्त होती है, जैसा कि प्राचीन भारत के संबंध में सत्य है, तो उनकी दृष्टि में विदेशी लेखकों की कृतियों का महत्व बहुत बढ़ जाता है। फिर भी यूनानी लेखकों ने भारत के विषय में जो कुछ लिखा है, उसका बढ़ा-चढ़ाकर मूल्यांकन करना स्वाभाविक है। यूनानी लेखकों ने तथ्य के अवेषण में और उन्हें लिपिबद्ध करने में निस्संदेह प्रशंसनीय रुचि दिखाई, किन्तु, उनको जो भी किस्से-कहानियाँ या गप्पें सुनने को मिलती थीं, वह उन्हें सच मानकर संग्रह करते गए। सिकन्दर के आक्रमण से पहले जो थोड़े-से लेखक हुए उन्होंने भारत के विषय में सुनी-सुनाई बातों के आधार पर ही लिखा था, भारत के बारे में उन्हें सीधी जानकारी बिल्कुल नहीं थी। सिकन्दर के साथ जो वैज्ञानिक और सैनिक आए थे, उनका अधिकांश समय युद्ध की योजनाएं बनाने, एक अज्ञात और विद्रोही देश में चलने और लड़ने में व्यतीत हुआ होगा, फिर वे अपनी इच्छा के अनुरूप अपने देशवासियों को भारतविषयक जानकारी देने में कैसे सफल हुए, यह अचरज की बात है। जहाँ वे पहुंचे थे वह प्रदेश हिन्दू संस्कृति के वास्तविक केन्द्रों से बहुत दूर हिन्दुस्तान का एक किनारा मात्र था। ये केन्द्र तो देश के मध्य में स्थित थे। सिकन्दर के बाद यूनानी राजाओं के जो राजदूत आए—विशेषकर मेगास्थनीज—उन्हें भारत और भारतवासियों को जानने का अधिक सुअवसर प्राप्त हुआ क्योंकि उनका उद्देश्य ही ऐसा था

उद्धृत रिस्टोक्जेनस के लिए देखि० रालिन्सन, इंडिया एंड ग्रीस, इंडि० आर्ट एंड लैटंस x (1936), पृ० 57-8। पाईरो और एंपिरिकस के लिए दे० S. J. Warren, Het slang en Truw voorbeeld bij sextus Empiricus en in Indie, versl en med der kon. Akad. Van in Wetenschappen Amsterdam, iv, ix पृ०.230-244

जिसके कारण वे भारतवासियों के बीच पहुँच सके। लेकिन, यहां के लोगों की भाषा से अनभिज्ञ होने के कारण उन्हें तरह-तरह के दुभाषियों पर निर्भर करना ही पड़ा होगा और जो कुछ उन्होंने देखा-सुना, उसे ठीक-ठीक जानने समझने में उन्हें पर्याप्त कठिनाई हुई होगी। बाद में जो चीनी आए, उन्हें इस दृष्टि से उतनी कठिनाई महसूस नहीं हुई होगी क्योंकि वे संस्कृत भाषा से बहुत अच्छी तरह परिचित थे; किन्तु उनकी रुचि का क्षेत्र इतना व्यापक नहीं था। कुछ अपवादों को छोड़ कर, इनमें सबसे महत्वपूर्ण हेरोडोटस था—सभी यूनानी रचनाओं के मौलिक पाठ नष्ट हो चुके हैं। अब हमें केवल उन उद्धरणों पर ही निर्भर करना पड़ता है जिन्हें परवर्ती लेखकों और संग्रहकर्ताओं ने सुरक्षित रखा है। स्वयं इन्होंने भी जिस सामग्री से उद्धृत किया है वह भी वास्तव में मूल परवर्ती रूप था। हमारे पास ऐसा साधन नहीं कि जिसके आधार पर हम अधिकांश मूल-प्रमाणों के विषय में कोई स्वतंत्र और निःसंकोच धारणा बना लें। जो भी हो, इन उद्धरणों का भी सावधानी से अध्ययन करने की जरूरत है, इससे भारत के प्राकृतिक और मानवीय भूगोल को उसके जीव और बाह्य-जगत, समाज और उसकी धार्मिक परिस्थितियों और आर्थिक गतिविधियों को समसामयिक यूनानी लेखकों ने जिस रूप में ग्रहण किया था, उसकी अच्छी जानकारी मिल सकती है।

2. स्काईलैक्स

कैरियान्डा का नौसैनिक-कप्तान स्काईलैक्स पहला यवन था जिसने भारत के विषय पर पुस्तक लिखी। इसे समुद्री रास्ते से दारा ने लगभग ई० पू० 509 में इस बात का पता लगाने के लिए भेजा था कि सिन्धु कहां पर समुद्र में गिरती है। कहा जाता है कि स्काईलैक्स ने पेक्ट्रीकन जिले में कैस्पटाइरस शहर से अपनी यात्रा आरम्भ की और अपने पोत में समुद्र के बहाव के साथ-साथ तीस महीने की समुद्री-यात्रा के बाद वह उस स्थान पर पहुंचा, जहां से मिस्र के नरेश, नीको ने फोनीशियनों को लीबिया की समुद्री-यात्रा पर भेजा था। हेरोडोटस ने लिखा है 'इस यात्रा की समाप्ति के उपरान्त दारा ने भारतीयों को जीता था, तथा उन भागों में समुद्र का इस्तेमाल किया था।' सम्भव है कि अपनी यात्रा के दौरान स्काईलैक्स निचली काबुल घाटी, कश्मीर के कुछ हिस्सों और सिन्धु देश के अधिकांश भागों से होकर गुज़रा हो। स्काईलैक्स की पुस्तक के विषय में

हमें बहुत कम ज्ञान है। इस पुस्तक ने सिकन्दर की यात्रा में मार्ग-दर्शन किया हो, इसकी चर्चा कहीं नहीं मिलती। किन्तु इतना निश्चित है कि स्काइलैक्स ने भारतीय लोगों के विषय में कतिपय किस्से जरूर फैलाए और सदियों तक यूनानियों की भारत विषयक धारणाएं इन कहानियों से रंगी रहीं, फिलोस्ट्रेटस की 'लाइफ आफ ऐपोलोनियस आफ तियाना' में ऐसे व्यक्तियों का प्रसंग आया है जो 'वेपैर, लम्बे सिरों वाले होते हैं।' स्काइलैक्स ने कवि-कल्पना के ऐसे लोगों के वर्णन किए हैं जो "पृथ्वी पर कहीं नहीं—भारत में तो कतई नहीं—पाए जाते।" अरस्तू ने स्काइलैक्स का उद्धरण देते हुए कहा है कि भारत में राजा प्रजा से बहुत श्रेष्ठ होते थे।¹

सम्भवतः पुराविद और भूगोल शास्त्री, मिलेटसवासी हैक्टीयस (ई० पू० 549-486)² ने स्काइलैक्स की सामग्री का प्रयोग किया था। अपने ग्रन्थ, 'इन्व्वाइरीज' का प्रारम्भ उसने इन प्रशंसनीय शब्दों में किया है: 'मैं यहां जो कुछ लिख रहा हूं उसे मैं सच मानता हूं; क्योंकि मेरी समझ में यूनानियों की कथाएँ अनन्त और हास्यास्पद हैं।' उसके एक अन्य ग्रन्थ, ज्योग्राफी में कुछ भारतीय नामों का उल्लेख है, जिनमें एक नाम तो सिन्धु नदी का है; दो शहरों के नाम हैं, एक तो कस्पेपीरोस का, जो एकमत के अनुसार गान्धार था और दूसरे मत के अनुसार मुल्तान और जो सम्भवतः वही है जिसे हेरोडोटस ने कस्पटाइरस कहा है, दूसरा नाम है आगॅन्टे का जो सिन्धु घाटी का एक नगर था; कुछ व्यक्तियों के नाम हैं, जैसे ओपियाइ, क्लातियाइ, स्कियापोडस (स्काइलैक्स ने जिन्हें बे-पांव वाले व्यक्ति कहा है) और सम्भवतः पीग्मीज भी। हैक्टीयस के अनुसार सिन्धु के पार रेगिस्तान है। हेरोडोटस ने भी बाद में ऐसा लिखा है। भारत के विषय में इन लोगों का ज्ञान अधिकांशतः ईरानी भाग तक ही सीमित था।

1. स्काइलैक्स का मुख्य हवाला हेरोडोटस iv, 44 है। देखि० फिलोस्ट्रेटस लाइफ आफ अपोलोनियस आफ तियाना iii, 47 और अरिस्टाटल, पोलिटिक्स, vii 14,3.

2. मिलेटस के हेक्टाटियस के लिए देखि० कॅम्ब्रिज एंशियंट हिस्ट्री, iv, पृ० 518-9; लासेन, इंडियाल्ट, ii, पृ० 635-36; फुशर, इंडियंट मुल्तान, बूलनर कोमेमोरेशन बलूम (लाहौर, 1940) पृ० 89-105। फुशर का कहना है कि कस्पेपीरोस की पहचान मुल्तान से करनी चाहिये।

3. हेरोडोटस

हेरोडोटस (ई० पू० 484-425)¹ ने भारत और भारतीयों के जो वर्णन किए हैं उनसे उन पर स्पष्ट प्रकाश पड़ता है और उसके पूर्ववर्ती तथा परवर्ती लेखकों ने भारत की जिन अद्भुत जातियों की कहानियों की अपनी कृतियों में भरमार कर रखी थी, हेरोडोटस ने उनका कहीं भी उल्लेख नहीं किया है। उसके लिए भारत आबाद संसार का पूर्वी छोर है और उगते हुए सूर्य के सबसे निकट है। दारा के साम्राज्य में जो भारतीय थे, उनके विषय में उसने यह पाया था कि उनकी (भारतीयों की) संख्या किसी भी ज्ञात देश की संख्या से अधिक है। वे कर के रूप में 360 टैलेट स्वर्ण घूलि देते थे जो सभी देशों से अधिक थी। किन्तु उसे यह भी ज्ञात था कि भारत में और भी बहुत-सी जातियां हैं और वे सभी काले रंग की हैं तथा वे फारस से बहुत दूर दक्षिण में रहती हैं जिन पर राजा दारा का कोई अधिकार नहीं। भारत में अनेक जातियां हैं और वे सब एक ही भाषा नहीं बोलतीं। कुछ खानाबदोश भी हैं, पर अन्य नहीं। इन खाना-बदोशों में एक जाति पेडियनों की है; ये लोग कच्चा मांस खाते हैं। ये अपनी ही जाति के बीमार अथवा बूढ़े लोगों को भी, जिनकी कि वे बलि चढ़ा देते हैं, खा जाते हैं। आधुनिक प्रेक्षकों ने भी इस बात का समर्थन किया है कि यह प्रथा कुछ समय पहले तक कुछ पहाड़ी जंगली जातियों में प्रचलित थी। कलतियायी में भी यह प्रथा प्रचलित थी जो ईरानी साम्राज्य के अन्तर्गत था। अनूपवासियों की एक और जाति के लोग भी थे जो कच्ची मछली खाते थे और घास-फूस के कपड़ों का काम लेते थे। हेरोडोटस ईरान की सीमा के परे रहने वालों में केवल जंगली जातियों को ही जानता हो सो बात नहीं थी। उसने लिखा है, 'और भी भारतीय हैं जिनकी प्रथाएं बहुत भिन्न हैं। वे किसी जीवित प्राणी को नहीं मारते, वे अनाज की भी खेती नहीं करते और वे घरों में भी नहीं रहते। वे केवल साग-सब्जियां खाते हैं।

1. हेरोडोटस, iii, 38-94, 98-106; vii, 65, 86; मैकिंडल, एशि. इंडि खंड 1, ये पाठ रॉलिसन के संस्करण के हैं, जो एवी मैन्स लाइब्रेरी सिरीज में प्रकाशित हुआ है। नरभक्षण के मंगास्थनीज के उद्धरण के लिए देखि० स्ट्राबो, xv 1,56 (पृ० 59)

उनके देश में एक जंगली पौधा बहुतायत से होता है, जिसका बीज ज्वार (मिलेट) के बीज के बराबर होता है, इसकी बालियां होती हैं; वे लोग इसे इकट्ठा करते हैं और बालियों समेत उबाल कर खाते हैं। अगर उनमें से कोई बीमार हो जाता है तो वह जंगल में चला जाता है और वहीं एकान्त में प्राण त्याग देता है; जो लोग बीमार हो जाते हैं अथवा मर जाते हैं उनकी कोई चिन्ता नहीं करता, 'वनों में रहने वाले भारतीय ऋषि-मुनियों का यह बड़ा अच्छा वर्णन है जो कि नीवार (एक प्रकार का जंगली धान) खाकर रहा करते थे।

ईरानी साम्राज्य के अन्तर्गत पक्तियिक (पश्तू देश) नामक भारतीय जाति के लोग सबसे अधिक लड़ाके होते थे; ये लोग शेष भारतीयों के उत्तर में रहा करते थे तथा इन लोगों का रहन-सहन बैक्ट्रीयाई लोगों से मिलता-जुलता था। इन्हीं लोगों में से आदमी चुनकर सोना लाने के लिए रेगिस्तान में भेजे जाते थे। हेरोडोटस ने कुत्ते जितनी बड़ी-बड़ी चींटियों का विस्तार से वर्णन किया है जो ज़मीन से सोना खोदती थीं; ये चींटियां खोद-खोदकर मनों स्वर्ण-घूल इकट्ठी कर लेती थीं जिसे बाद में चिलचिलाती दुपहरी के वक्त जब ये चींटियां घूप से बचने के लिए छिप जाती थीं, भारतीय एकत्रित करके ऊंटों पर लाद लाते थे। परवर्ती काल के सभी यूनानी ग्रन्थों में भारत के वर्णनों में किसी-न-किसी रूप में यह कहानी अवश्य आई है। निआकर्म ने तो यहां तक कहा है उमने इन चींटियों की खाल भी देखी है जो चीते से मिलती-जुलती थी।¹

1. स्ट्राबो, xv, 4t, मैक्क्रिंडल एंशि. इंडि, पृ० 51 में अनेक प्राचीन लेखकों के उद्धरण दिये हैं, जो सोना खोदने वाली चींटियों का वर्णन करते हैं। मैक्क्रिंडल की मैगास्थनीज़ एंड एरियन, पृ० 94-7. भी देखि०। महाभारत (कल० संस्करण vii, 1860 में भी इनका वर्णन है।

तद्वै पिपीलिकं नाम उद्धतं यत्पिपीलिकैः ।

जातरूपं प्रोणमेयमहाषुः पुञ्जशो नृपाः ॥

कुंभकोणम् संस्करण (ii, 78,80) 'पुञ्जशो' के स्थान पर 'कुञ्जशो' पाठ है, जो गलत, है। हेरोडोटस और इस श्लोक में मार्को की समता है। यूनानी पुस्तकों में भारत के जो अनेक कल्पित वर्णन आये हैं, आधुनिक विद्वान उनका आधार भारतीयों को मानते हैं। लाफर के बाद टार्न ने चींटियों की कया का आधार मंगोल प्रमाणों को माना है (दि ग्रीक्स इन बैक्ट्रिया एंड इंडिया, पृ० 106-7)। सोन नदी को एर्नोबोअस, हिरण्यवाह कहते थे।

मेगास्थनीज़ ने लिखा है कि दरद (संस्कृत दरद, आधुनिक दर्द) लोग चींटियों द्वारा निकाले गए सोने को लाते थे। ये लोग चींटियों का ध्यान खींचने के लिए जगह-जगह जंगली पशुओं का मांस रख देते थे। जब चींटियां उधर चली जाती तो ये सोना उठा लेते थे। कतिपय विचक्षण विद्वानों ने इन चींटियों के कुत्तों के आकार की होने की बात को यह कहकर समझा दिया है कि उनकी व्युत्पत्ति स्वर्ण पिपीलिका के नाम से हुई है, और यह भी कहा है कि स्थानीय खनक अपने यहां खूबवार कुत्ते रखा करते थे जो उन लोगों को खदेड़ देने थे जो सोना लेने आते थे, इस प्रकार की व्यवस्थाओं से प्रश्नों के उतने उत्तर नहीं मिलते जितने नए प्रश्न खड़े होते हैं और इसीलिए इनका कोई मूल्य नहीं। हेरोडोटस ने यह भी लिखा है कि भारत में थोड़ा सोना तो खानों से निकलता था, कुछ नदी तल से। नदी तल से सोना मिलने की बात मेगास्थनीज़ ने भी कही है।¹

हेरोडोटस ने यह भी लिखा है कि घोड़े को छोड़कर बाकी सभी भारतीय पशु-पक्षी अन्य स्थानों के पशु-पक्षियों की अपेक्षा आकार में अधिक बड़े होते थे; भूमध्यवर्ती देशों के घोड़े ज्यादा अच्छे होते थे। बेबीलोनिया के एक ईरानी क्षत्रप की चर्चा करते हुए हेरोडोटस ने लिखा है कि वह 'इतनी बड़ी संख्या में भारतीय शिकारी कुत्ते रखता था कि चार बड़े-बड़े गांवों को उसने इस गर्त पर सभी प्रकार के कर आदि से मुक्त कर दिया था कि वे इन कुत्तों के भोजन की व्यवस्था करेंगे। उसके लिए नील के अतिरिक्त सिन्धु ही एक ऐसी नदी थी जिसमें घड़ियाल होते थे।² यवनों के लिए सबसे ज्यादा दिलचस्प बात उसकी यह खोज रही होगी कि भारत में एक ऐसा वृक्ष होता है जिसमें भेड़ से भी सुन्दर और गुणकारी ऊन फलता है। भारतवासी इसी ऊन के कपड़े बनाते हैं। जेक्सॉज की मेना में जो भारतीय थे वे सूती कपड़े पहनते थे और उनके धनुष और बाण ब्रंत के होते थे। बाणों की नोक लोहे की होती थी। इन हथियारों से मज्जित कुछ भारतीय तो अश्वों पर सवार रहते थे और कुछ रथों पर, जिन्हें भी अश्व ही खींचते थे।

1. फ्राग० xxix, पृ० 78-9, स्ट्राबो xv, 1 : 57, (पृ० 63-4 पृष्ठ सं० यदि अन्यथा कथित न हो तो मैक्क्रंडल के संस्करण की है)। और भी देखि० कटियस viii, 9— अलेक्जेंडर्स इन्वेज़न पृ० 187

2. 1, 192 (शिकारी कुत्ते) ; iv 44 (घड़ियाल)

4. टेसियस

टेसियस दि नीडियन, जिसने भारत पर एक पुस्तक लिखी थी¹ हेरोडोटस की ठीक अगली पीढ़ी में हुआ था। टेसियस सत्रह वर्ष (ई० पू० 416-398) तक सम्राट आर्टजेरजेस नेमोन के चिकित्सक के रूप में ईरानी दरबार में रहा था। उसने उन ईरानी राज-कर्मचारियों से भारत के विषय में बातें सुनी होंगी जो भारत जाते थे; साथ ही, उसे उन भारतीय व्यापारियों और दूतों से मिलने का भी अनेक बार अवसर मिला होगा जो ईरान के दरबार में आते रहते थे। इसके अतिरिक्त उसने ईरान के नरेग से राजकीय अभिलेखागार को देखने की भी आज्ञा ले ली थी। किन्तु उसकी मूल रचना लुप्त हो चुकी है, फोटियस द्वारा तैयार किया गया उसका लघु रूप ही मिला। फोटियस नवीं शताब्दी (858-886) में कुस्तुतुनिया का पैट्रार्क था। इसके अतिरिक्त इससे पहले के लेखकों, विशेषकर एलियन और प्लिनी की कृतियों में इसके उद्धरण मिलते हैं। टेसियस ने जो कुछ लिखा है वह किसी भी तरह हेरोडोटस से अधिक विकसित नहीं है, और उसके सभी कथनों पर सफेद झूठ का लेबिल लगाया जा सकता है। उसने जो कुछ थोड़े तथ्य भी दिए हैं—जैसे, सभी भारतीय काले नहीं थे, उसने कुछ गौर वर्ण भारतीय भी देखे थे, भारतीय न्यायप्रिय, राजनिष्ठ और मृत्यु को हेय दृष्टि से देखने वाले थे, वे इतने अस्पष्ट हैं कि उन्हें विश्वास के साथ स्वीकार नहीं किया जा सकता, खामकर जब उनका लेखक टेसियस जैसा कोई व्यक्ति हो। हम कह सकते हैं कि फोटियस आख्यायिका-प्रेमी था और उसने टेसियस की कृति का लघु-संस्करण बनाने में भारत की कल्पित जातियों और अद्भुत वस्तुओं पर तो अधिक बल दिया और उसकी रचना के अधिक महत्त्वपूर्ण अंशों को छोड़ दिया। किन्तु, इस आधार पर हम टेसियस को दोषमुक्त नहीं कर सकते, क्यों कि किसी भी अन्य लेखक ने उसकी कृति में कोई महत्त्वपूर्ण बात पाई ही नहीं। अगर हम यह कहें कि प्राचीन भारतीय ग्रन्थों में भी तो ऐसे विलक्षण मनुष्यों की चर्चा आई है जिनके सिर और चेहरे कुत्तों के-से हुआ करते थे अथवा उनमें ऐसी ही दूसरी बातें होती हैं। इस प्रकार खुलासा कर देने से भी बात कुछ बनती नहीं। वास्तव में, टेसियस ने लबारों की तरह लिखा ही है। उसने मार्तिखोर (आदम-

1. मैकिंडल, एंजियंट इंडिया ऐंज डिस्काइव्ड बाई स्टेसियस दि किनडियन कलकत्ता, 1882.

खोर) का वर्णन करते हुए लिखा है कि यह जानवर शेर के आकार का होता है। इसका मुंह आदमियों का-सा होता है और जो अपनी जहरीली पूंछ के अरों से काफी दूर तक मार कर सकता है और इस प्रकार सिवाय हाथी के सभी जानवरों को मार सकता है। इसी संबंध में आगे उसने लिखा है कि उसने ईरान नरेश के यहां एक ऐसा मार्तिखोर देखा था जो उन्हें भारत से उपहार में मिला था। यह कोरी गप्प नहीं तो और क्या है ?

सच बात तो यह है कि हेरोडोटम और सिकन्दर के बीच की अवधि में यूनानियों का भारतविषयक ज्ञान निश्चित रूप से बहुत कम हो गया था। भारत में ईरानियों के जो क्षेत्रपक्षेत्र थे वे कुछ समय बाद उनके हाथ से जाते रहे। सिकन्दर को हिन्दूकुश के पूर्व में कोई ईरानी अधिकारी मिला ही नहीं। स्वयं हेरोडोटम भी सम्भवतः बहुत पढ़ा-लिखा नहीं था, और इस बात का कोई प्रमाण नहीं मिलता कि उसने स्काडलैक्स की जल-यात्रा का जो वर्णन किया था, उसके विषय में सिकन्दर को ज्ञान था। सिन्धु के तट पर उसने यह समझा कि वह नील नदी के उद्गम पर पहुँच गया है और व्याम के किनारे उसने अपने सिपाहियों को बताया कि वे पूर्वी सागर में अर्थात् पूरव में पृथ्वी के अन्त से बहुत दूर नहीं हैं।¹ इस बारे में भी सन्देह प्रकट किया जाता है कि सिकन्दर ने वास्तव में कभी गंगा का नाम भी सुना था अथवा समकालीन मगध साम्राज्य के विस्तार के विषय में उसने कभी कल्पना भी की होगी; गंगा के किनारे प्रसियाइ जीतने की उसकी इच्छा की बात भी, सम्भव है, ऐसी कथा हो जो बाद में ही जोड़ी गई। उसे शायद केवल सतलज और उसके पार केवल एक राज्य-गदरिदे के विषय में ही ज्ञात था। वह समझता था कि इस राज्य को जीतकर वह पूर्वी सागर के तट पर पहुँच जाएगा।²

5. सिकन्दर के इतिहासकार

सिकन्दर का अभियान वह प्रथम अवसर था जब पश्चिम के देशों को भारत के विषय में ऐसी पर्याप्त जानकारी प्राप्त हुई जो उन्हें ऐसे व्यक्तियों ने दी थी जिन्होंने स्वयं भारत को देखा था। उस समय तक यूनानी वैज्ञानिक कार्यों में

1. एरियन, एनाबेसिस, vi, i और v, 26; स्ट्राबो xv l. 25।

2. मिला० टार्न, कंब्रिज एंशियंट हिस्ट्री, vi, पृष्ठ 410-11.

पर्याप्त रुचि लेने लगे थे, और स्वयं सिकन्दर भी मानव-इतिहास के श्रेष्ठ आचार्यों में एक था। यद्यपि सिकन्दर ने अपने युद्ध और अभियान में सबसे अधिक महत्त्व सैनिक बातों को दिया था तथापि व्यापक महत्त्व की अन्य बातों को उसने भुलाया नहीं था। उसके सहायकों में अनेक वैज्ञानिक और साहित्यकार भी थे जिन्होंने बाद में सिकन्दर की सैनिक सफलताओं का ही वर्णन नहीं किया, अपितु जहाँ जो कुछ देखा-सुना था उसका भी विशद वर्णन किया। इन्हीं लोगों ने पहली बार बाहरी दुनिया के लोगों को भारत की प्राकृतिक दशा, उसके उत्पादन तथा निवासियों और उनके सामाजिक तथा राजनीतिक संस्थाओं के विषय में प्रायः ठीक-ठीक जानकारी दी। सिकन्दर के समसामयिकों में तीन-चार लेखक महत्त्वपूर्ण हैं क्योंकि परवर्ती लेखकों ने बार-बार उन्हीं का उल्लेख किया है। इनमें पहला है—निआक्स जिसने फारस की खाड़ी की यात्रा के वर्णन में बहुत से विषयों पर विश्वसनीय जानकारी दी है। क्रीट में उसका जन्म हुआ था और लालन-पालन मक्दूनिया के दरबार में। उसने सिकन्दर के साथ शिक्षा पाई थी, यद्यपि उसके संस्मरणों के मूल-पाठ उपलब्ध नहीं हैं परन्तु स्ट्राबो और एरियन ने उसके संस्मरणों से प्रचुर उद्धरण दिए हैं। निआक्स के बाद ओनेसीक्रिटस का नम्बर आता है। वह निआक्स के बड़े का मुख्य पीत-नायक था। उसने सिकन्दर की जीवनी लिखी थी जो अब लुप्त हो चुकी है। वह सिनिक, दार्शनिक डायो-जीनेस का अनुयायी था और तक्षशिला के भारतीय तत्ववेत्ताओं से सम्पर्क स्थापित करने के लिए सर्वोत्तम व्यक्ति के रूप में सिकन्दर ने इसका चुनाव किया था। चमत्कार-प्रेमी होने के कारण वह अत्युक्तिपूर्ण वर्णन भी कर जाता था। स्ट्राबो ने उसके विषय में बड़े तीखे शब्दों में कहा है “वह सिकन्दर के नाविकों का ही सिरमौर नहीं था वल्कि आख्यायिका प्रेमियों का भी सिरमौर था।”¹ उसकी विश्वसनीयता के विषय में आधुनिक लेखकों में भी मतभेद है। सिकन्दर के साथ आने वाले लेखकों में एक एरिस्टोबुलस भी था, जिसने उसके युद्धों का इतिहास लिखा है। एरियन ने अपनी एनाबेसिस में और प्लूटार्क ने सिकन्दर की जीवनी में प्रमुख रूप से एरिस्टोबुलस के इसी इतिहास का ही सहारा लिया है। ऐसा प्रतीत होता है कि उसकी प्रमुख रुचि भूगोल में ही थी। कहा जाता है कि उसने यह पुस्तक अस्सी वर्ष की उम्र के बाद लिखनी शुरू की थी। उस युग की नई अलंकार-शैली के कारण उसकी पुस्तक के ऐतिहासिक अंशों का महत्त्व

1. xv, 129, एंशि० इंडि० पृ० 34-5. ब्रे, लोर, को. स्ट. ii, 26

कुछ कम हो गया है। इस समय तक सिकन्दर के बारे में दंतकथाएं भी बनने लगी थीं जिनका प्रभाव इस पर भी है। सिकन्दर के समकालिक इतिहासकारों में क्लीटार्कस को कोई नहीं पछाड़ सकता। वह डीनोन का पुत्र था जो कि रोडेस का इतिहासकार था और सिकन्दर के अभियान में उसके साथ था। क्लीटार्कस का इतिहास मनगढ़ंत और रोमांस से भरा था। उसके परवर्तियों में उसके इतिहास का कोई आदर न था। एलियन और स्ट्राबो ने क्लीटार्कस की एक कहानी का उल्लेख किया है जिसमें बताया है कि एक बार एक जंगल से गुजरते हुए सिकन्दर और उसके सैनिकों का सामना बड़े-बड़े आकार के वानरों से हो गया जिन्हें शत्रु की सेना समझकर वे बड़े घबरा गए थे।¹

6. यूनानी राजदूत

इन लेखकों के पश्चात् यूनानी साम्राज्य के राजदूत मौर्य दरबार में आए। भारत के विषय में इनके वर्णन अधिक व्यापक और निकटतर जानकारी पर आधारित थे। इन सब में मेगास्थनीज निस्संदेह सबसे ज्यादा महत्त्वपूर्ण था। अन्य महत्त्वपूर्ण व्यक्तियों में थे डीमेक्स, जो एक लम्बे अरसे तक पाटलिपुत्र में रहा, जहां सेल्यूकस ने उसे चन्द्रगुप्त के उत्तराधिकारी अमित्रघात (बिन्दुसार) के यहां अपना दूत बनाकर भेजा था; पेट्रोक्लीज जो सेल्यूकस का एडमिरल था जिसे एशिया के अपेक्षाकृत अज्ञात क्षेत्रों की खोज करने के लिए भेजा गया था और जिसके विषय में स्ट्राबो ने लिखा है कि भारत के विषय में लिखने वाले जितने भी लेखकों को उसने पढ़ा है उनमें पेट्रोक्लीज सबसे कम मिथ्यावादी है; टिमोस्थनीज जो टालेमी फिलाडेलफस के बड़े का एडमिरल था; और डायोनिसस, जिसे प्लिनी के अनुसार इसी शासक ने भारतीय नरेश के पाम भेजा था। किन्तु ऐसा प्रतीत होता है कि इनमें से किसी ने भी भारत के विषय में वास्तविक महत्त्व की ऐसी कोई बात नहीं लिखी, जिसे मेगास्थनीज पहले न लिख चुका हो। वास्तव में प्राचीन यूरोप में भारत के विषय में जितना ज्ञान मेगास्थनीज को था उतना किसी अन्य व्यक्ति को नहीं। मेगास्थनीज के बाद जितने भी लेखक आए उन्होंने भारत के भूगोल के विषय में तो उनकी जानकारी बढ़ाई, किन्तु भारतीय सभ्यता के विषय में उन्होंने जो कुछ लिखा है वह बस वहीं तक ठीक है जहां तक उन्होंने मेगास्थनीज का अनुसरण किया है।

1. एंश. इंडि. इन क्ला. लिट. पृ० 148-49

मेगास्थनीज़ कुछ समय तक अराकोसिया के क्षत्रप, सिर्बिटीयस के साथ रहा था और वहाँ से सेल्यूकस ने उसे अपना दूत बनाकर चन्द्रगुप्त के दरबार में भेजा था। चन्द्रगुप्त की राजधानी में अपने निवास की अवधि में उसने अनेक बार चन्द्रगुप्त से भेंट की। ये भेंटें चन्द्रगुप्त और सेल्यूकस में मैत्री-सन्धि हो जाने के बाद ही हुई थी (ई० पू० 305)।¹ स्पष्ट है कि मेगास्थनीज़ काबुल और पंजाब से भलीभाँति परिचित था और सीमान्त से वह मगध साम्राज्य की राजधानी तक राजमार्ग से गया था। शेष भारत के विषय में उसका ज्ञान रिपोर्टों पर ही आधारित था। उसने भारत के विषय में **इंडिका** नामक एक विशद ग्रन्थ लिखा जो चार भागों में विभक्त था जिनमें भारत देश, उसकी भूमि, जलवायु, पशु और पक्षी, उसकी वासन-पद्धति और धर्म तथा लोगों के तौर-तरीके और उनकी कलाओं का वर्णन किया गया था। उसने राज-दरबार से लेकर छोटी-से-छोटी जाति का वर्णन किया है। बाद में बहुत-से लेखकों ने उसकी सत्यता पर सन्देह करते हुए भी बड़े अध्यवसाय से उसकी नकल की है, जैसा कि एरस्टो-स्थनीज़ और स्ट्राबो ने भी किया है।

मेगास्थनीज़ की शिक्षा-दीक्षा के विषय में हमें बहुत कम ज्ञात है। अनुमान से हम इतना ही कह सकते हैं कि वह अत्यन्त पैनी दृष्टि का प्रशासक और राजनयिक था जिसकी दृष्टि द्रष्टव्य से आगे की वस्तु को देख लिया करती थी और वह पूर्व में पड़ोसी साम्राज्य की शक्ति और निर्बलता के बारे में अपने राजा को विद्वमनीय सूचनाएँ भेजा करता था। हमें इस बारे में कुछ भी मालूम नहीं कि उसने अपनी पुस्तक उस समय लिखी थी जब वह भारत में था अथवा बाद में पश्चिम को लौटने पर। जो भी हो, उसने भारतीय राज्य, विधि और प्रशासन

1. एरियन (**इंडिका** : v) से प्रतीत होता है कि मेगास्थनीज़ पोरस से मिला था, किन्तु इस निष्कर्ष का आधार एरियन के ग्रंथ के एक लिपि-दोष में ढूँढ निकाला गया है। मूलपाठ का अर्थ था कि चंद्रगुप्त पोरस से बड़ा था। इस अंश में मेगास्थनीज़ ने दोनों की तुलना की है जो उसके लिए स्वाभाविक थी। इस दृष्टि से मेगास्थनीज़ सिकन्दर के साथ आये लेखकों की अपेक्षा अधिक अच्छी स्थिति में भी था। देखिये मैक्क्रिडल, **मेगास्थानीज़ एंड एरियन**, पृ० 15 लासेन (ii, पृ० 668) ने एरियन, एनाब, v, 612 की व्याख्या को स्वीकार कर लिया है कि मेगास्थनीज़ एक से अधिक बार भारत आया था।

का जो वर्णन किया है, उसकी बड़ी सावधानी से व्याख्या की जानी चाहिए और यह बात ध्यान में रखनी चाहिए कि एक विशाल यूनानी राज्य का अधिकारी होने के कारण उसके कुछ पूर्वाग्रह अवश्य रहे होंगे और उसके पूर्व भी अनेक विषयों पर अनेक यूनानी लेखकों ने बहुत कुछ लिखा था। अतः बहुत सम्भव है कि उसके वर्णनों में अनेक स्थानों पर तर्क, समालोचना या भूल सुधार किए गए हों। बहुत-से प्राचीन और अर्वाचीन लेखकों ने मेगास्थनीज को अविश्वमनीय कहा है, लेकिन सच बात यह है कि यह अभियोग केवल उन्हीं स्थलों पर सत्य है जहां कि उसने सुनी-सुनाई बातों को सच मानकर लिख लिया है, विशेषकर भारत की काल्पनिक जातियों और हराक्लीज तथा भारतीय डायोनिसस के विषय में उसके वर्णन अविश्वमनीय हैं। भारत की काल्पनिक जातियों के विषय में तो भारत के पंडितों के पास उसे सुनाने के लिए प्रभूत सामग्री रही होगी। लेकिन उसका कहना है कि उसने जो कुछ सुना वह सभी उसने अपने ग्रंथ में समाहित नहीं किया है। **पुराणों** में ऐसी जातियों का जो वर्णन मिलता है उसको दृष्टि में रखते हुए मेगास्थनीज की ये बातें सहज ही मानी जा सकती हैं। बहुत सम्भव है उससे कहीं कुछ भूलें हो गई हों; फिर एक बात यह भी है कि हम किसी भी स्थल पर यह नहीं कह सकते कि यह भूले स्वयं मेगास्थनीज ने की थीं अथवा उसके ग्रन्थ से उद्धरण देने वाले परवर्ती लेखकों ने, क्योंकि हम निश्चयपूर्वक यह नहीं कह सकते कि हमें मेगास्थनीज की जो रचनाएं प्राप्त हैं, वे मूल रूप में ही हैं। हमें यह भी स्मरण रखना चाहिए कि इन लेखकों ने मेगास्थनीज से भारत के विषय में केवल वही सामग्री उद्धृत की है जो उनके पाठकों की रुचि के अनुकूल थी अथवा जिसका उपयोग वे अपने पाठकों का मनोरंजन करने की दृष्टि से कर सकते थे। इन लेखकों ने **इंडिका** से जिस ढंग से उद्धरण दिए हैं, उसके विषय में शानब्रैक ने लिखा है: 'चूंकि स्ट्राबो, एरियनस और डायोडोरस ने प्रायः एक ही प्रकार का उल्लेख करने का प्रयास किया है जिसके परिणामस्वरूप **इंडिका** का अधिकांश भाग पूर्णतः खो गया है। **इंडिका** में बहुत-से परिच्छेद थे। किन्तु बड़े आश्चर्य की बात है कि इनमें केवल तीन के ही संक्षिप्त रूप अब उपलब्ध हैं, प्लिनियस की मदद से चौथे के कुछ अंश अवश्य मिल जाते हैं।'

1. मैकिंडल, मेगास्थनीज एंड एरियन, पृ० 19. डायोडोरस सिसली का निवासी जूलियस सीजर का तुल्यकालीन था। उसकी **बिब्लिओथिके** में 40 खंड थे जिनमें कुछ उपलब्ध नहीं हैं। खंड ii, अध्याय 35-42 में मेगा-

7. भारत : आकार

भारत के आकार और उसकी सीमाओं की लम्बाई के विषय में प्राचीन लेखकों ने जो कुछ भी लिखा है वह छिटपुट अटकलों के अतिरिक्त और कुछ भी नहीं है। स्ट्राबो में ऐसे अधिकांश अनुमान एकत्र मिलते हैं। इनकी विसंगतियों पर टिप्पणी करते हुए उसने लिखा है कि उनके आधार पर भारत के विषय में विश्वास के साथ सही-सही कुछ कह सकना बड़ा कठिन है। पेट्रोक्लीज के अनुसार भारत के घुर दक्षिणी भाग से लेकर घुर उत्तर तक की दूरी 15,000 स्टेडिया (1,724 मील) थी और यह बढ़िया अटकल क्योंकि अटकल के अतिरिक्त और कुछ हो नहीं सकता—सत्य के बहुत निकट है क्योंकि वास्तव में यह दूरी 1,800 मील ही है। अन्य अनुमान इतने अच्छे नहीं हैं और इसलिए उनका उल्लेख भी आवश्यक नहीं है, हालांकि यह ध्यान देने की बात है कि मेगास्थनीज उत्तर-पश्चिम से जिस राजमार्ग पर चलकर पाटलिपुत्र पहुंचा था उसकी लम्बाई उसने 10,000 स्टेडिया बताई है और कहा है कि 6,000 स्टेडिया और चलने से भारत की पूरी चौड़ाई आ जाती है; यह हिसाब उसने समुद्र से गंगा होते हुए जलमार्ग से पाटलिपुत्र पहुंचने में जितना समय लगता है उससे फैलाया है।

स्थनीज के उद्धरण हैं, खंड xvii में सिकन्दर के हमले का वर्णन है, और और xviii और xix में भारत के बारे में संक्षिप्त सूचनाएं हैं। मैक्क्रिडल ने अपनी पुस्तकों में इन सब का अनुवाद कर दिया है। एरियन (132 ई०) ने एनाबेसिस और इंडिका में सिकन्दर के हमले का वर्णन किया है, और मेगास्थनीज को आधार बनाया है। स्ट्राबो एशिया माइनर में अमेसिया का था। उसका समय लगभग 64 ई० पू० 19 ई० है। उसकी ज्यादातर रचना है। इसके खंड xv, अध्याय 1 और 2 में क्रमशः भारत और एरियाना के वर्णन हैं। मैक्क्रिडल ने अपनी पुस्तक एंशियंट इंडिया ऐज डिस्क्राइब्ड इन क्लासिकल लिटरेचर में इसका अनुवाद कर दिया है। स्ट्राबो और एरियन दोनों के आधार समान हैं। जेठरा प्लिनी, 2:39 ई० में वर्तमान था, उसने नैचुरल हिस्ट्री नामक बृहत् ग्रंथ की रचना की थी। इसमें 37 खंड थे। छठे खंड में भारत के भूगोल का वर्णन है। इसका मुख्य आधार मेगास्थनीज की इंडिका है। मैक्क्रिडल ने इसका अनुवाद भी वहीं कर दिया है।

ऐरटोस्थनीज—जो ई० पू० 240 से 196 तक सिकन्दरया के पुस्तकालय का अध्यक्ष था—यूनानी युग का पहला असली भूगोल शास्त्री था जिसने अध्ययन करके अपने युग के उपलब्ध भौगोलिक ज्ञान को एक व्यवस्थित ढंग से रखा था; किन्तु भारत की स्थिति और आकृति के विषय में उसके निष्कर्ष वास्तविकता से बहुत दूर हैं। उसके विचार में भारत की आकृति एक अनियमित समचतुर्भुज के समान है, सिन्धु और हिमालय जिसकी पश्चिमी और उत्तरी छोटी भुजाएँ हैं जो क्रमशः 13,000 और 16,000 स्टेडिया लम्बी हैं; दोनों बड़ी भुजाएँ अपने सामने की भुजाओं से 3,000-3,000 स्टेडिया अधिक लम्बी हैं। उसने जो वर्णन किया है वह एकदम गलत है। उसने इस प्रायद्वीप का दक्षिणी किनारा गंगा के मुहाने की बजाय और पूर्व में बताया है। भारत के आकार का जो अत्युक्तिपूर्ण वर्णन किया गया है उसका कुछ आभास ट्रेसियस की इस बात से स्पष्ट हो जाएगा कि फैलाव में भारत बाकी एशिया से कम नहीं था। ओनेसिक्रिटस तो उससे भी आगे निकल गया है। उसने कहा है कि भारत आबाद विश्व का एक-तिहाई भाग है जबकि निआर्क्स ने लिखा है कि सिर्फ मैदानी इलाकों को पैदल पार करने के लिए चार महीने चलना पड़ता है।¹ आनेसिक्रिटस को लंका के अस्तित्व के विषय में कुछ अस्पष्ट ज्ञान था।

मेगास्थनीज ने सबसे सीधे रास्ते से उत्तर से दक्षिण तक की भारत की दूरी को बहुत बढ़ा-चढ़ाकर 22,300 स्टेडिया बतलाया है।² किन्तु, यह बात उसने ठीक लिखी है कि भारत पृथ्वी के उष्ण कटिबंध क्षेत्र के बहुत करीब है और दूर दक्षिण में अक्सर यह देखा जा सकता है कि घूप घड़ी की सुई कोई छाया ही नहीं बताती अथवा (गर्मियों में) दक्षिण की ओर को इसकी छाया बनती है जबकि रात के समय में सप्तर्षि तारामंडल दिखाई नहीं देता।³

8. जलवायु

भारतीय जलवायु में जिस वस्तु ने उन्हें सबसे अधिक आकर्षित किया वह

1. स्ट्राबो, ii, 1, 2 (फाल्कनर, i, पृ० 106) में पेट्रोक्लीक, और xv, 1, 10-2 (एशियो इंडि० इन क्ला० लिटर० पृ० 15-19) में दूसरे लेखक। देखिये मेगास्थनीज एंड एरियन फ्रेग iv, और आगे, स्ट्राबो, xv, 1, 15 (पृ० 20-21) में मिहल का बनसिक्रिटस वर्णन है।

2. फ्रेग viii (पृ० 52)।

3. फ्रेग i (डायोडो ii, 35), पृ० 30।

थी यहां की वर्षा क्योंकि इससे पहले उन्होंने ऐसी वर्षा कभी नहीं देखी थी। एरिस्टोबुलस ने लिखा है कि सिकन्दर के तक्षशिला पहुँचने के बाद से बरसात शुरू हुई और उस बीच लगातार होती रही जबकि सिकन्दर पूर्व में व्यास की ओर बढ़ा और झेलम की तरफ वापिस आया। उसे मालूम था कि मानसून (जिसे उसने एट्रेसियाई हवाएं कहा है) के साथ वर्षा आती है। निचली सिन्धु घाटी की जिसे किसी भी मानसून से कोई विशेष लाभ नहीं होता, अपेक्षाकृत अल्प वर्षा भी उसकी आंख से नहीं बच सकी और उसके विषय में उसने लिखा है कि ई० पू० 325 के वसंत और गर्मियों में सिकन्दर करीब दस महीने तक सिन्धु के नीचे की ओर यात्रा करता रहा, किन्तु इस बीच उसने कहीं एक बूंद भी पानी बरसते नहीं देखा, हालांकि जोरों की एट्रेसियाई हवाएं चल रही थीं। एरिस्टो-स्थनीज़ ने लिखा है कि हर साल गर्मियों और सर्दियों में नियमित रूप से वर्षा होती है।¹ उसके विचार से मानसून के अतिरिक्त विशाल नदियों का जो पानी भाप बनकर उड़ता है वह भी वर्षा का एक कारण था।

9. नदियां

सिन्धु और गंगा की शृंखलाओं की नदियों की बहुलता को मेगास्थनीज़ ने लक्षित किया था और उसने इन पर टिप्पणी भी की है। गंगा, “जो अपने उद्गम स्थल पर 30 स्टेडिया चौड़ी है, उत्तर से दक्षिण की ओर बहती है और गंगरिदइ की पूर्वी सीमा बनाती हुई समुद्र में जाकर गिरती है... गंगा जैसी ही विशाल एक अन्य नदी है जिसे सिन्धु कहते हैं और गंगा के समान ही यह भी उत्तर से ही निकलती है और सागर में जा गिरती है; यह नदी रास्ते में भारत की सीमा अंकित करती है।” इन दो बड़ी नदियों और उनकी सहायक नदियों के अतिरिक्त छोटी-बड़ी और भी बहुत-सी नदियां, हैं,² और इनमें से बहुतों में पोत चलाए जा सकते हैं। निआक्स की तरह ही एरियन ने भी यह स्वीकार किया है कि “भारत का अधिकांश भाग एक मैदान है जो बड़ी नदियों—खासकर सिन्धु और

1. स्ट्राबो, xv, 1, 17 और 20 (पृ० 22-23, 25)।

2. फ्रैग i (पृ० 33-4); एरियन, इंडिका, अध्याय 4 (पृ० 186-94)। मेगास्थनीज़ ने लिखा है कि सिलास नदी में कोई चीज तैर नहीं सकती थी, इसमें जो भी चीज फ्रैकी जाती वही पथरा जाती थी, फ्रैग xxi-xxiv पृ० 65-6; 196-7।

गंगा—के साथ आने वाली मिट्टी रेत के जम जाने से बना है।¹ एरिस्टोबुलस का ध्यान सिन्धु-गुण्डला की नदियों के मार्गों के परिवर्तन की ओर गया था। एक बार किसी काम से जब वह इस देश में आया तो उसने पाया कि सिन्धु द्वारा अपना मार्ग बदल लेने का कारण एक भूभाग उजड़ा पड़ा था; इस भू-भाग में हजारों कस्बों और गांवों के खंडहर ही शेष थे जिनमें कभी लोग रहा करते थे।² बाढ़ आने पर नदियों का स्तर बहुत ऊपर चढ़ जाता था और दूर-दूर तक के क्षेत्रों को जलमग्न कर देता था, ऊंची भूमि पर बसे नगर कुछ समय के लिए द्वीपों में बदल जाते थे। जब पानी उतर जाता था और जमीन कुछ-कुछ सूख जाती थी तो थोड़ी-सी मेहनत से ही इसमें बीज बोया जा सकता था और उनमें पैदावार भी खूब होती थी।³

10. भूमि की उर्वरता

भूमि उर्वर थी। अधिकांश भाग में सिंचाई का प्रबन्ध था तथा साल में फल और अनाज की दो-दो फसलें हुआ करती थीं। गर्मियों में चावल, ज्वार, बाजरा और तिल बोया जाता था; सर्दियों में गेहूँ, जौ और दालें। एरिस्टोबुलस ने पाया था कि चावल ऐसे खेतों में होता था जहां पानी खड़ा रहता था और उसकी बुवाई क्यारियों में ही की जाती थी। मेगास्थनीज़ का कहना है कि भारत के लोग इसी कारण ऊंचे डील-डौल वाले और गौरवाकृति के हुआ करते थे, क्योंकि उन्हें जीवन के प्रचुर साधन उपलब्ध थे। उसने लिखा है कि भारत में सूखे या अभाव का कोई नाम भी नहीं जानता था। गन्ने को बिना मधुमक्खियों के शहद देने वाला सरकंडा कहा है, और कपास के पौधे बराबर उनका ध्यान आकर्षित करते रहे। निआर्कस ने लिखा है कि वृक्ष की छाल से बढ़िया किस्म का कपड़ा बुना जाता था जिसे कच्चे रूप में मक्खनिया वाले भी इस्तेमाल करते थे। वे इससे तोशकें और पलान की गद्दी बनाते थे।⁴ स्ट्राबो ने ओनेसिक्रिटस के एक

1. स्ट्राबो, xv, 1, 16 (पृ० 21); एरियन, एनाबेसिस, खंड v, अध्याय 4, पृ० 83-80, एंशियंट इंडिया, इट्स इनवेज़न बाई अलेक्जेंडर में।

2. स्ट्राबो xv, 1, 19 (पृ० 25)।

3. वही, 18 (पृ० 23-24)।

4. मेगा० फौग i, xi (पृ० 31, 54-55) स्ट्राबो, xv, 1-18 और 20।

बड़ के पेड़ का वर्णन सुरक्षित रखा है, जिसे यहां उद्धृत करना अनुचित न होगा : "कुछ बहुत बड़े-बड़े वृक्ष हैं जिनकी शाखाएँ बारह हाथ तक लम्बी होती हैं। ये शाखाएँ नीचे की ओर बड़ती हैं और जब तक पृथ्वी से न जा लगे, बड़ती ही जाती हैं मानो किसी ने सप्रयाम उन्हें जमीन तक मोड़ दिया हो। इसके बाद ये शाखाएँ जमीन के अन्दर घुस जाती हैं और फिर नई लगाई शाखाओं की तरह उनकी जड़ें फैलने लगती हैं। इसके बाद ये बढ़ने लगती हैं और पूरे पेड़ की तरह उनका तना बनता है और इसी तरह इसकी भी शाखाएँ बढ़ती जाती हैं, पृथ्वी की ओर लटकती हैं और उसके अन्दर जाकर एक नए वृक्ष के समान फिर बढ़ती हैं और इस प्रकार एक-के-बाद एक शाखा एक नए वृक्ष का रूप धारण करती जाती है; इस तरह एक वृक्ष से एक विशाल तम्बू जैसा ही बन जाता है और असंख्य शाखाएँ उन खम्भों का कार्य करती हैं जिन पर तम्बू खड़ा किया जाता है।" जहां तक इन वृक्षों के आकार का प्रश्न है, उसने लिखा है पांच आदमी मिलकर भी उसके तने को अपने सम्मिलित बाहुपाय में नहीं ले सकते। एरिस्टोबुलस ने लिखा है कि दोपहर की गर्मी से बचने के लिए एक वृक्ष के नीचे ही कम-से-कम पचास अश्वारोही विश्राम कर सकते थे, परन्तु ओनेसिक्रट्स ने इस संख्या को चार सौ बताया है; निआर्क्स ने लिखा है कि एक वृक्ष की ही छाया में दस हजार व्यक्ति विश्राम कर सकते थे। भारत में पथ्य और अपथ्य दोनों प्रकार की ही औषधियों के बहुत-से पौधे और जड़ें होती थीं और ऐसे पौधे भी जिनसे तरह तरह के रंग बनते थे; एरिस्टोबुलस ने लिखा है कि अगर कोई व्यक्ति किसी मारक वस्तु का पता लगाता था और उसके प्रतिकारक का आविष्कार नहीं करता तो कानून के अन्तर्गत वह मृत्यु दंड का भागी होता था, किन्तु जो व्यक्ति दोनों का आविष्कार करता था उसे राजा पुरस्कार देता था। अरब और इथोपिया की तरह भारत में भी दालचीनी और जटामांसी और अन्य सुरभियुक्त पौधे पाए जाते थे।¹

1. स्ट्राबो, xv, 1, 21 (पृ० 26, 27) एरियन, इंडिका xi (पृ० 210)। अशोक ने सड़कों के किनारे वट के वृक्ष लगवाए थे। एक प्राचीन तमिल छंद में एक छोटे से ब्रीज की उस महावृक्ष से तुलना की है जिसके नीचे बड़ी से बड़ी सेनाएं भी आश्रय लेती हैं।

2. स्ट्राबो, xv, 1, 22 (पृ० 28)।

11. खनिज पदार्थ

मेगास्थनीज़ ने भारत की खनिज सम्पदा का वर्णन किया है। सोना और चांदी प्रभूत मात्रा में होता था; और ताम्बा और लोहा भी कम नहीं होता था; टिन और दूसरी धातुएँ भी मिलती थीं। इन धातुओं का उपयोग गहने और दूसरी नित्यप्रति काम आने वाली वस्तुओं और लड़ाई के उपकरण के निर्माण में किया जाता था।¹ पिपीलिका-स्वर्ण और नद-स्वर्ण का जो उसने उल्लेख किया है, उसके विषय में हम पहले ही विचार कर चुके हैं। उसने लिखा है कि लंका (तप्रोवेने) में भारत से अधिक मात्रा में सोना निकलता था और मोती भी अधिक होते थे। उसने मोती निकालने की विधि का भी विशद वर्णन किया है, और लिखा है कि शक्तियों के प्रत्येक झुंड का एक नायक होता था और इसे पकड़ लेने का अर्थ उसके सारे झुंड को पकड़ लेना होता था। मछुए शक्ति के मांसल भाग को सड़ने देते थे और उसकी हड्डियों को रख लेते थे, इनका आभूषण के रूप में इस्तेमाल होता था; क्योंकि भारत में मोती की कीमत शुद्ध सोने से तिगुनी होती थी।

12. पशु

भारतीय पशुओं में हाथी एक ऐसा पशु था कि जिसकी ओर प्रत्येक यूनानी प्रेक्षक का ध्यान सबसे पहिले जाता था।² उन्हें भारतीय हाथी अफ्रीका के हाथियों से ज्यादा बड़े और बलिष्ठ लगे। मेगास्थनीज़ का विचार था कि उनके बड़े और बलिष्ठ होने का कारण भारत में खाद्य सामग्री का उत्पादन प्रचुर मात्रा में होना था। लंका के हाथी तो और भी बड़े थे। यह सुविदित था कि हाथी की आयु बहुत होती है, हालांकि ओनेसिक्रिटस ने इनकी आयु बहुत ज्यादा बताई है; उसने लिखा है कि उनकी आयु प्रायः तीन सौ वर्ष की होती थी और कोई-कोई तो

1. फ्रैग I (डायोडो II, 36) पृ० 31; मोती, फ्रैग xviii, L.B. (पृ० 62, 114) और एरियन, इंडिका, viii, (पृ० 202)।

2. फ्रैग; I (डायोडो II, 38), पृ० 35; बही (डायोडो ii, 37), पृ० 33-4; स्ट्राबो xv, 1, 42 और 43 (पृ० 49-50)—यहां एक अंश का बेवन ने 'सुन्दर डंग से सिलना' अनुवाद किया है और मैक्क्रिडल ने 'अत्यंत अच्छी-तरह तैरना'—एरियन, इंडिका, viii, xiv, पृ० 213-4

पांच सौ वर्ष तक जीवित रहता था; दो सौ वर्ष की अवस्था में वे पट्टे होते थे। एरियन, जिमकी सूचनाओं का आधार मेगास्थनीज़ है, सत्य के अधिक निकट है और उसने लिखा है कि पूरी आयु पाने वाले हाथी दो सौ वर्ष के होते थे परन्तु रोग के कारण बहुत-से उस अवस्था से पहले ही मर जाते थे। निआर्क्स ने हाथी पकड़ने की विधि का संक्षेप में और मेगास्थनीज़ ने अपेक्षाकृत विशद रूप में वर्णन किया है, और यह विधि आज की 'खेदा' से बहुत भिन्न नहीं थी। हाथियों को सहज ही पालन बनाया जा सकता था क्योंकि वे बहुत ही सीधे और सौम्य प्रकृति के होने थे—मानां उनमें मनुष्य की-सी विवेक शक्ति हो। उनमें से कुछ तो युद्धक्षेत्र में घायल अपने महावतों को उठाकर रणक्षेत्र से दूर सुरक्षित स्थानों पर ले गए थे। अन्य ऐसे थे जो अपने स्वामी की रक्षा के लिए लड़े जोकि बचने के लिए उनकी अगली टांगों के बीच में आ गए थे और इस प्रकार उन्होंने उनके प्राणों की रक्षा की। अगर उन्हें कभी क्रोध आ जाए तो वे या तो उस आदमी को मार देते हैं जो उन्हें रोटी देता है या उसको जो उन्हें प्रशिक्षण देता है; फिर वे इतने दुःखी होते हैं कि रोटी नहीं खाते और कभी-कभी भूखे ही मर जाते हैं। वे ठीक निशाने पर पत्थर-फेंकना, अस्त्र चलाना और तेज तैरना भी सीख लेते हैं। निआर्क्स ने हाथियों के रथों को बहुमूल्य वस्तु की संज्ञा दी है, और एक बड़ी विचित्र बात यह कही है कि जिस स्त्री को उसका प्रेमी हाथी का उपहार देता था उसका बहुत सम्मान किया जाता था और इस पुरस्कार के लिए अपने चरित्र की बलि दे देने पर कोई उसे दोषी ठहराने की बात नहीं सोचता था।¹ स्ट्राबो ने लिखा है कि यह कथन मेगास्थनीज़ के इस कथन का खंडन करता है कि सामान्य-जन अश्व अथवा हाथी नहीं रख सकते थे क्योंकि इन पर केवल राजा का ही अधिकार होता था। हाथियों का दस्ता युद्ध में बहुत लाभदायक होता था और चूकि गंगरिदेइ के पास² विशाल हाथियों की विशाल सेना थी इस कारण ही अन्य भारती राज्यों की अपेक्षा उसका अधिक आतंक था।

हाथियों के बाद, यूनानी ग्रन्थों में बंदरों और सांपों का प्रमुख वर्णन है। ऊपरी झेलम के जंगलों में लम्बी-लम्बी पूँछ वाले असाधारण आकार के लगूर बहुतायत

1. स्ट्राबो xv, 1, 43 (पृ० 50), एरियन, इंडिका xvii, पृ० 222।

2. गंगरिदेइ और प्रसिआइ (प्राच्य) का यूनानियों ने प्रायः साथ-साथ उल्लेख किया है, इनका तात्पर्य गंगा के निचले कांठे के निवासियों से ग्रहण करना चाहिए।

से पाए जाने थे। कञ्जीटावर्ष की प्रसिद्ध कथा का उल्लेख हम ऊपर कर चुके हैं जिसमें सिकन्दर को इन लंगूरों से मुलाकान की वान कही गई है। यूनानी लेखकों ने लिखा है कि वे जो-कुछ देखने हैं उसकी तुरन्त नकल करने लगते हैं और इसलिए शिकारी उन्हें बड़ी आसानी से पकड़ लेते हैं। शिकारी इन्हें पकड़ने के लिए इनके सामने पानी से अपनी आंखें धोते हैं और एक विशेष प्रकार के लामे से भरा वर्तन छोड़ देने हैं: जब लंगूर शिकारी की नकल करता हुआ इसे अपनी आंखों पर मलता है तो उसकी आंखें बन्द हो जाती हैं; और तब शिकारी इन्हें पकड़ लेते हैं। लंगूरों को एक-दूसरे ढग से भी पकड़ते थे। ढीले ढाले पायजामे में अन्दर की तरफ यह लासा लगाकर भी इन्हें पकड़ा जाता है। एलियन द्वारा रक्षित मेगास्थनीज के वर्णनों से पता चलता है कि उसे भाति-भाति के वानरों के विषय में ज्ञान था और उसने त्रिसनार से उनका वर्णन भी किया है। इनमें से एक किस्म के वानर तो मनुष्य से इतने मिलते-जुलते थे कि उन्हें देखकर सहज ही किसी मनुष्यी का धोखा हो सकता था, और लतगे नाम के भारतीय नगर में राजा की ओर से प्रतिदिन उन्हें खाना दिया जाता था और खाने के बाद ये वानर वापस जंगलों को लौट जाते थे और कृषी को किसी तरह का कोई नुकसान नहीं पहुँचाते थे। पूर्वी हिमालय की एक दूनरी जाति के बंदरों के बारे में लिखा है: “अगर इनको छोड़ा न जाए तो ये चुपचाप जंगलों में बने रहते हैं और जंगली फल खाते हैं; लेकिन अगर वे किसी शिकारी या शिकारी कुत्तों के भोंकने की आवाज सुन लेते हैं तो इतनी तेजी से अपने ठिकानों को छोड़कर भागते हैं कि विश्वास नहीं होता; ये बड़ी तेजी से पहाड़ों पर चढ़ने के अभ्यस्त होते हैं। पहाड़ पर पहुँचकर वे अपने आक्रमणकारी पर पत्थर लुढ़काते हैं और जिसे यह पत्थर लग जाए अक्सर उसका प्राणांत ही हो जाता है। पत्थर लुढ़काने वाले बंदरों को पकड़ना सबसे कठिन है। कहा जाता है कि बड़ी मुश्किल से और बड़ी देर बाद ऐसे कुछ वानरों को प्राची (प्राची) लाया गया था परन्तु पकड़ में आने वाले ये बन्दर या तो बीमार थे या वे मादाएँ जिनके पेट में बच्चे थे।¹ एरियन ने लिखा है कि उसके समय में भारतीय जंगलों के वानरों के विषय में जन-सामान्य को इतना ज्ञान था कि उसने उनके आकार-प्रकार या सौन्दर्य के बारे में जिनके कारण शेष बंदरों से वे अलग

1. स्ट्राबो, xv, 1, 29 (पृ० 36); मेगा० फ्रैग० xiii, xiii, B (21), (पृ० 57-8, 60-61)।

किये जाने हैं या उनके गिकार की विधि के बारे में ज्यादा लिखना जरूरी नहीं समझा ।¹

निआकर्म ने छोटे और विषैले किस्म के सर्प देखे थे, जिनके शरीर पर घब्वे थे और जो बड़ी तेजी से चलते थे; इस जाति के सर्पों की संख्या और इनके घातक विष पर उमे बड़ा आश्चर्य हुआ था ।² नदियों में जब बाढ़ आ जाती थी और मैदानों में पानी भर जाना था तो ये सर्प गावों के आवादी घरों में घुम जाते थे जिसकी वजह से लोगों को अपनी शैथ्या भूमि से काफी ऊचाई पर रखनी पड़ती थी, और कभी-कभी तो इनकी संख्या इतनी बढ़ जाती थी कि लोग इनकी वजह से घरबार भी छोड़ देते थे । वास्तव में अगर बाढ़ के पानी से इस जाति के सांप बहुत बड़ी मात्रा में नष्ट न हो जाते तो ये सारे देश को वीगन कर देते । कुछ बहुत छोटे किस्म के और कुछ बहुत बड़े किस्म के सर्प बहुत खतरनाक होते हैं । जो बहुत छोटे होते हैं उनके आक्रमण से बचाव बड़ा मुश्किल होता है और जो बहुत बड़े होते हैं वे बहुत ताकतवर होते हैं—कुछ सांप तो मोलह-मोलह हाथ के देखे गए हैं । सपेरे देश भर में घूमने रहते थे जो सांप के काटे को ठीक कर सकते थे । सिकन्दर ने अपने साथ बड़े कुशल सपेरों का एक दल रखा था ताकि अगर उसके किनी मैनिक को सांप काट ले तो वे उसे ठीक कर दें । एरिस्टोबुलम ने अधिक-से-अधिक नौ हाथ और एक चिन्ता लंबा साप देखा था । किन्तु, ओनेमिक्रिटस ने लिखा है कि पर्वतीय प्रदेश के राजा अविमरीज के पास दो सर्प थे जिनमें से एक अस्मी हाथ लम्बा था और दूसरा एक मी चालीम हाथ ।³ मेगास्थनीज को अजगरों के विषय में ज्ञात था जोकि समूचे बान्द्रहिमिघे और बैल को निगल सकते थे । उसे उड़ने वाले सर्पों के बारे में भी मालूम था जो दो हाथ लम्बे हुआ करते थे । ये रात में उड़ा करते थे और जहरीला स्राव उगलते थे

1. इंडिका, xv (पृ० 218) ।

2. स्ट्राबो xv, 1, 45 (पृ० 51-2); एरियन, इंडिका xv (पृ० 218-9) । सांपों के डर से खाटों ऊपर करने की बात मार्कोपोलो ने ईसा की तेरहवीं शताब्दी में दक्षिण भारत में भी देखी थी ।

3. स्ट्राबो, xv, 1, 28 (पृ० 34) इसी कथन के कारण स्ट्राबो ने वनसिक्रिटस को 'कथा कहानी का आचार्य' और सिकन्दर का मास्टर पाइलैट कहा है ।

और जिस व्यक्ति के ऊपर यह गिर जाता था उसकी खाल पर फफोले पड़ जाते थे । बहुत बड़े-बड़े विच्छू भी होते थे ।¹

सिकन्दर के साथियों ने सोफाइटिस के देश में अद्भुत ताकतवर और साहसी शिकारी कुत्ते देखे थे; सिकन्दर को ऐसे एक सौ पचास कुत्ते उपहार में मिले थे । प्रायः सभी लेखकों ने थोड़े-बहुत अंतर से सोफाइटिस के दरवार की एक विचित्र घटना का उल्लेख किया है; स्ट्राबो का वर्णन यहाँ उद्धृत किया जा रहा है : “इन कुत्तों का बल प्रदर्शित करने के लिए ऐसे दो कुत्तों को सिंह पर आक्रमण करने के लिए छोड़ दिया गया, और सिंह जब इन दो पर हावी हो गया तो दो कुत्तों को और छोड़ दिया गया । जब यह चारों कुत्ते मिलकर शेर के बराबर हो गए तो सोफाइटिस ने एक आदमी को हुक्म दिया कि इनमें से एक कुत्ते को टांग से पकड़ कर घसीट लाओ और यदि वह कुत्ता न आये तो उसकी टांग काट दी जाए । पहले तो सिकन्दर ने कुत्ते की टांग काटने की इजाजत न दी, क्योंकि वह नहीं चाहता था कि कोई कुत्ता मरे, किन्तु जब सोफाइटिस ने कहा, ‘मैं आपको इसके बदले में चार कुत्ते दूंगा’ तो वह राजी हो गया और उसने देखा कि आदमी ने रेत रेत कर कुत्ते की टांग काट दी, परन्तु कुत्ते ने फिर भी शेर की पकड़ ढीली नहीं की ।”² ऐसा विश्वास था कि इन कुत्तों की रगों में चीतों का खून था ।

यूनानियों को स्वयं बाघ देखने का मौका नहीं मिला था । निआक्स ने एक बाघ की खाल अवश्य देखी थी, जिन्दा बाघ नहीं । परन्तु उसने यह सुना था कि बाघ बड़े-से-बड़े घोड़े के बराबर होता है तथा फुर्ती और ताकत में इसका कोई जवाब नहीं । उसने यह भी सुना था कि जब बाघ का मुकाबला हाथी से होता है तो बाघ उछलकर हाथी के मस्तक पर पहुंच जाता है और फिर आसानी से उसका गला घोट देता है । आम तौर से जो जानवर दिखलायी पड़ता है, भूल से लोग जिसे बाघ कह देते हैं वह वास्तव में एक प्रकार का गीदड़ होता है, जिसके शरीर पर चित्तियां होती हैं और जो साधारण गीदड़ से बड़ा होता है—यह वर्णन निस्संदेह चीते का है । मेगास्थनीज का कहना है कि सबसे बड़े बाघ प्रसियाइ (प्राची) देश में होते थे जो सिंह से लगभग दुगने होते थे । एक बार उसने एक

1. फ्रैग xii, और xvi (पृ० 56-61) ।

2. स्ट्राबो, xv, 1, 31 और 37 (पृ० 38-39, 46) पृ० 39 की पा० टि० 1 में अन्य वर्णनों के हवाले हैं । मेगा०, फ्रैग० xii (पृ० 56) ।

पालतू बाघ देखा था जिसे चार व्यक्ति ले जा रहे थे और साथ में एक खच्चर था जिसे बाघ ने अपने पीछे के एक पांव से जकड़ रखा था और घसीट रहा था । इतनी शक्ति थी इस जानवर में ।¹

मेगास्थनीज़ ने भारत में कुछ ऐसे जंगली पशुओं को देखा जो कि यूनान में सदा पालतू रूप में ही देखने में आए थे, जैसे भेड़, कुत्ते, बकरी और बैल । एक सींग वाला घोड़ा अर्थात् 'कर्तोजोन' का एलियन ने ब्योरेवार वर्णन किया है । यह गैंडा रहा होगा ।² फारस की खाड़ी से पहले निआर्क्स को अपनी समुद्री-यात्रा में बड़े विशाल आकार के ह्वेल मिले थे, और मेगास्थनीज़ की तरह ही एलियन ने इनका बड़ा दिलचस्प वर्णन करते हुए लिखा है कि ये बड़े-से-बड़े हाथी से भी पांच गुने होते हैं । ह्वेल की पसली की हड्डी बीस हाथ तक की और इसका होंठ पन्द्रह हाथ लम्बा होता था ।³

पक्षियों में, तोतों और मोरों ने विशेष रूप से अपनी ओर ध्यान आकृष्ट किया था । एरियन ने तोते का इतने विस्तार से वर्णन करने और उन्हें भारतीय पक्षी बनाने के लिए निआर्क्स की आलोचना की है; किन्तु स्वयं उस ने जो वर्णन किया है उसका आधार निआर्क्स और दूसरे यूनानी लेखक ही हैं । उसका वर्णन भी नीरस नहीं है: "मुझे बताया गया है कि वे तीन प्रकार के होते हैं और जैसे बच्चों को बोलना सिखाया जाता है वैसे ही अगर इन्हें भी बोलना सिखाया जाए तो वे बच्चों की तरह वाचाल हो जाते हैं और आदमी की तरह ही बोलने लगते हैं; किन्तु बीच-बीच में टांय-टांय भी करते जाते हैं । इनकी आवाज साफ-साफ और सुरीली नहीं होती । जंगली तोते या बिना पढ़ाए हुए तोते बात नहीं कर सकते ।" इसी लेखक ने यह भी लिखा है कि भारत के मोर दुनियां भर के मोरों से ज्यादा बड़े होते हैं; सिकन्दर उनकी मुन्दरता से इतना मुग्ध हुआ था

1. एरियन, इंडिका, xv (पृ० 217); स्ट्राबो xv, 1,37 (पृ० 45) मेगा०, फ्रैग० xii (पृ० 56) ।

2. मेगा० फ्रैग० xv, xvB (पृ० 58-60); स्ट्राबो, xv, 1,56 (पृ० 59 और पा० टि० 3) ।

3. स्ट्राबो, xv, 1, 11-12 (पृ० 91); मेगा०, फ्रैग० lix (पृ० 164-65) ।

कि उसने यह कह दिया था कि अगर कोई मोर मारेगा तो उसे सख्त से सख्त सजा दी जाएगी ।¹

यूनानियों को भारत की प्रकृति के विषय में जो कुछ ज्ञात था उसे संक्षेप में जान लेने के बाद अब हमें इस बात पर विचार करना चाहिए कि उन्होंने भारत के लोगों और यहां की सामाजिक संस्थाओं और राजनैतिक व्यवस्था के विषय में क्या लिखा है। इस दृष्टि से हमारे लिए मेगास्थनीज ही प्रमुख प्रमाण है। उससे पहले के लेखकों का ध्यान देश के उत्तर-पश्चिमी भाग और वहां के स्थानीय रीति-रिवाजों और संस्थाओं तक ही केन्द्रित रहा था। चूंकि अपने समग्र रूप में भारत एक विशाल देश है, इसलिए, मेगास्थनीज के अनुसार उसमें भिन्न-भिन्न जातियों के लोग रहते थे, जिनमें से कोई भी जाति विदेशी मूल की नहीं थी, सभी निश्चित रूप से भारतीय मूल की थीं। इसके अतिरिक्त न तो किसी दूसरे देश के लोग भारत में आकर बसे थे और न ही भारत ने अपने यहां के लोगों को विदेशों में बसने के लिए भेजा था।² इन कथनों का कुछ ऐतिहासिक महत्त्व है। आर्यों के भारत में आने की बात बिल्कुल भुलाई जा चुकी थी और सम्भवतः पूर्व के देशों में, हिन्द-चीन और मलयेशिया में जाकर लोगों का बसना तब तक शुरू नहीं हुआ था। किन्तु, यूनानी साम्राज्य के साथ संपर्क स्थापित हो चुका था, और वह समय भी दूर नहीं था जब कि 'धम्म' के लिए अशोक के उत्साह से दूर और पाम के पश्चिम के देशों में निश्चित रूप से और संभवतः उत्तर तथा पूर्व देशों में भारत का नाम उजागर होने ही वाला था।

13. पुराण कथाएं

मेगास्थनीज की पुराण-कथाओं के केन्द्रबिन्दु डायोनिसस और हेराक्लीज ही हैं। उसने यह जरूर लिखा है कि ये कथाएं उसने "भारत के बड़े-बड़े पंडितों के मुख से सुनी हैं" तो भी, इन कथाओं के जितने भी रूप आज उपलब्ध हैं, वे नितान्त यूनानी दृष्टिकोण से सपाटिन हैं। हम निश्चयपूर्वक जानते हैं कि किसी

1. एरियन, इंडिका, xv (पृ० 218), मेगा० फ्रैग० lix (पृ० 159), एरियन, v, 21 (एंग्लो० इंड, इन क्ला० लि० पृ० 139 और पा० टि० 1)।

2. फ्रैग० 1 (डायोडो० ii, 38), xlvi (स्ट्राबो, xv, 1, 6), मेगा०, पृ० 35, 107-8)।

भारतीय पंडित ने डायोनिसस और हेराक्लीज के नाम इन्हीं रूपों में कभी नहीं लिए हैं और यह भी निश्चयपूर्वक कह सकते हैं कि अगर मेगास्थनीज किसी वस्तु के बारे में सुनता था जो किसी ऐसे दूसरे नाम से पुकारी जाती थी और जिसे वह ज्यादा अच्छी तरह जानना-पहचानता था तो उम पर विचार व्यक्त करने से पहले इस वस्तु विशेष पर वह अपने पहचान के चिह्न लगा देता था। हमें यह भी याद रखना चाहिए कि शेखीबाज सिकन्दर की वृथा श्रद्धालुता को लेकर प्रारम्भिक लेखकों ने इन कथाओं की जोरशोर से शुरुआत की थी और मेगास्थनीज इनकी रचनाओं से भली-भांति परिचित था। इन कथाओं में डायोनिसस का चित्रण भारत के विजेता और उसे सम्यता प्रदान करने वाले भारत के प्रथम शासक के रूप में हुआ है जिसने यहां नगरों का निर्माण कराया, उद्योग की शिक्षा दी और धर्म और राजनीति को प्रतिष्ठित किया। इनमें यह भी कहा गया है कि आक्सीडाकोइ अपने को डायोनिसस का वंशज बतलाते हैं, उनके देश में अंगूर की लताएं होती थी और इनके जुलूस बड़ी सजधज के साथ निकलते थे और उनके नरेश वैक्स की तरह सैनिक अभियानों पर निकलते थे। इन बातों से आधुनिक विद्वानों ने यह निष्कर्ष निकाला है कि इन कथाओं का डायोनिसस भारतीय देवता शिव का यूनानी रूप है। इस मत का समर्थन अथवा खंडन करना कठिन है, लेकिन यह सोचना तो निश्चित रूप से गलत है कि हेराक्लीज कृष्ण का प्रतिरूप है। इसमें सन्देह नहीं कि कृष्ण-कथा के कुछ तत्वों का इनमें तालमेल जरूर है, क्योंकि एरियन ने लिखा है : "इस हेराक्लीज का मूरसेनाइ (शूरसेन) बड़ा सम्मान करते हैं जिसके पास दो बड़े-बड़े नगर—मेथोरा (मथुरा) और क्लीसोबोर (कृष्णपुर) हैं, जहां से इओबेन्स (यमुना) नाम की नाव्य नदी बहती है। परन्तु, मेगास्थनीज ने उसकी पुत्री पंडइया का और दक्षिण के पाण्ड्य राज्य का उल्लेख किया है जहां कि वह राज्य करती थी; यह तथा ऐसी दूसरी बातें जैसे सिबाई (शिवों) लोगों का यह दावा करना कि वे हेराक्लीज के वंशज हैं—एक बार फिर इसकी कथा को शैव कथाक्रम में ला रखती है। एरियन ने एक बड़ी विचित्र बात लिखी है, जिसके लिए वह निस्सन्देह मेगास्थनीज का ऋणी है और जो यह है कि डायोनिसस से लेकर सान्द्रोकोट्टोस के बीच की 6042 वर्ष की अवधि में भारत में 153 राजाओं ने राज्य किया। इस अवधि में तीन बार गणतांत्रिक शासन आया; और यह कि डायोनिसस की पन्द्रह पीढ़ियों के बाद हेराक्लीज हुआ—ये आंकड़े ज्ञात पौराणिक आंकड़ों से कनई नहीं मिलते, जब कि अन्य स्थानों पर इनमें बहुत साम्य है। कहा जाता है कि हेराक्लीज ने भी

अनल्प नगरों की स्थापना की थी, इनमें सबसे ज्यादा प्रसिद्ध और सबमे बड़े शहर को वह पालिबोथरा कहता है ।¹

14. निवासी

एरियन के अनुसार भारतीय डकहरे वदन और लम्बे कद के होते हैं और इनकी काया अन्य जाति के लोगों की अपेक्षा हल्की होती है ।² कुछ लोगों का रंग काला जरूर होता है, परन्तु न तो इनके बहुत बाल होते हैं और न रंग इथियोपियाइयों जैसा गहरा ही होता है, इसका कारण भारत का नम्र जलवायु है ।³ भारतीय शायद ही कभी बीमार पड़ते हैं, ये चिरायु होते हैं (ओनेसिक्रिटस ने 130 और इससे भी ऊपर आयु बताई है) क्योंकि ये लोग मितव्ययी होते हैं और मदिरा का सेवन नहीं करते हालांकि चावल से बनी हल्की मदिरा (बीयर) सामान्यतः काफी मात्रा में पीते हैं ।⁴ राजा सोफ़ाइटिज़ के राज्य में बच्चा जब दो महीने का हो जाता था तो राज्य के कर्मचारी उसके शरीर का निरीक्षण करते थे और जिस बच्चे के अंग या अंगों में कोई ऐब दिखायी पड़ता था तो उसे जान से मार दिया जाता था । “विवाह संबंध में ये कुलीनता को महत्त्व नहीं देते बल्कि सौन्दर्य देखकर विवाह करते हैं । क्योंकि इन लोगों में बालक की सुन्दरता को अत्यधिक महत्त्व दिया जाता है ।” कर्टियस और डायोडोरस, दोनों ने ही इस मामले में प्रायः एक ही बात कही है । स्पष्ट है कि उनका मूल स्रोत एक ही है । स्ट्राबो⁵

1. मेगा० फ्रैगा० i (डायोडो० ii, 38-9) पृ०, 36-40; फ्रैग० xlvi (पृ० 107-111) स्ट्राबो, xv, 1, 6-8 (पृ० 11-14; फ्रैग० lviii (पृ० 158-9); एरियन, इंडिका, vii, ix (पृ० 198-204) ।

2. इंडिका, xvii (पृ० 221), इन्वे. आफ इंडिया बाइ अलेक्ज़ांडर, पृ० 85 में सिंधुघाटी के निवासियों का आकार वर्णित है ।

3. स्ट्राबो, xv, 1, 24 (पृ० 29-30); एरियन, इंडिका, vi, (पृ० 197-8) ।

4. स्ट्राबो, xv, 1, 45 (पृ० 52), मेगा० फ्रैग० xxviii, (पृ० 69), और भी स्ट्राबो, xv, 1, 34 (पृ० 41), एरियन इंडिका, xv (पृ० 219) ।

5. कर्टियस, ix (पृ० 219), डायोडो० xvii, 91 (पृ० 279-80); स्ट्राबो, xv, 1, 30 (पृ०-38), जब सोफ़ाइटिज़ और उसका बेटा सिकन्दर से मिलने के

ने कर्टियनों के बारे में यही बातें कही हैं। इन सब का आधार ओनसिक्रिटस है। किन्तु हम निश्चित रूप से यह नहीं कह सकते कि उसने ठीक-ठीक वही लिखा है जोकि उसने भारत में देखा था अथवा अपनी सुपरिचित बहुत कुछ ऐसी ही स्पार्टन प्रथाओं के प्रकाश में उमने इनको आदर्श रूप दे दिया था। उसने यह भी लिखा है कि इन लोगों में जो सबसे सुन्दर व्यक्ति होता था उसे राजा बनाया जाता था और यह भी कि ये लोग अपनी दाढ़ी और पहनने के कपड़ों को अत्यन्त सुन्दर देशी रंगों से रंगकर अपने सौन्दर्य को निखारते थे। मेगास्थनीज ने कहा है कि भारतीयों के महान कला कौशल का रहस्य है यहां का स्वच्छ वायु और शुद्ध जल, जिसका वे सेवन करते हैं।¹

15. तक्षशिला

सिन्धु पार करने के बाद सिकन्दर और उसके साथियों ने जब खास भारतवर्ष में पाँव रखे तो सबसे पहले वे जिस बड़े नगर में प्रविष्ट हुए वह था तक्षशिला जहां उन्होंने सैन्य शिविर के युद्धग्रस्त वातावरण से मुक्त होकर शुद्ध वायु में कुछ दिन बिताए। इस कारण मेगास्थनीज के क्रमबद्ध वर्णन अथवा यों कहिए कि उसका जो अंश अब तक बच रहा है, उस पर विचार करने से पूर्व तक्षशिला के विषय

लिए अपनी राजधानी से बाहर आये तो कर्टियस ने इनका यों वर्णन किया है, 'वह अन्य भारतीयों से सुन्दर था और लम्बे कद के कारण अलग था। उसकी राजसी पोशाक में, जो उसके पैरों को छूती थी, सोने और बैंगनी रंग के काम किये हुए थे। उसके जूते सोने के थे, उसमें बहुमूल्य रत्न जड़े हुए थे। उसकी बाहों और कलाई पर भी मोतियों के गहने थे। कानों में उसने बहुमूल्य रत्न पहन रखे थे, जो लटक रहे थे और वे बड़े चमकीले और भारी थे, उनकी कीमत आँकी नहीं जा सकती थी। उसका राजदण्ड भी सोने का था, उसमें वैदूर्य जड़े हुए थे' (ix, 1, पृ० 220)। एरियन ने भारतीयों द्वारा अपनी दाढ़ियों में खेजाव लगाने के सम्बन्ध में निआक्स की उद्धारणी की है (इंडिका xvi पृ० 220)। एक अन्य लेखक का उद्धरण देते हुए स्ट्राबो (xv, 1, 71 पृ० 76-7) ने लिखा है कि भारतीय हमेशा सफेद कपड़े पहनते थे। इस लेखक के ही मत से भारतीय लम्बे-लम्बे बाल और दाढ़ी रखते थे। वे अपने सिर के बाल गूँथते थे और फुलों से बाँधते थे।

1. डायोडो० ii, 36 (पृ० 31)।

में कुछ जान लेना हमारे लिए लाभप्रद होगा कि इस जनाकीर्ण और समृद्ध नगर और इसकी संस्थाओं का यूनानियों के मन पर क्या प्रभाव पड़ा। साथ ही हमें पश्चिमोत्तर भारत के राज्यों और लोगों के बारे में मिलने वाले विवरणों पर भी विचार करना चाहिए।

तक्षशिला एक महानगर था जहाँ के कानून बहुत अच्छे थे। आसपास के इलाके घने आबाद थे जहाँ की भूमि अत्यन्त उर्वर थी। इस नगर और उसके शासक की समृद्धि का अनुमान उम उपहास से महज ही लगाया जा सकता है जो तक्षशिला के राजा ने मिकन्दर और उसके मित्रों को दिये थे। एरिस्टोबुलस ने तक्षशिला के कुछ विचित्र और अमाधारण रीति-रिवाजों का उल्लेख किया है। उसने लिखा है कि गरीबी की वजह से जो लोग अपनी कन्याओं का विवाह नहीं कर पाते थे, वे उनको पूर्ण यौवनावस्था में भरे बाजार बेचने के लिए खड़ी कर देते थे और नगाड़े बजाकर तथा शंखनाद करके लोगों का ध्यान उनकी ओर खींचते थे; भावी वर को पहले सवद्ध लड़की के पृष्ठ भाग निरीक्षण करने की और फिर उसके सामने के भाग का मुआयना करने की अनुमति दी जाती थी और दोनों पक्षों के राजी हो जाने पर विवाह हो जाता था। एक अन्य विचित्र प्रथा यह थी कि मृत व्यक्ति के शरीर को गिट्टों को डाल दिया जाता था; यह निस्संदेह ईरानी प्रभाव का शेष चिह्न है। अन्य जगहों की तरह यहाँ भी बहु-विवाह प्रथा प्रचलित थी, तथा तक्षशिलावासियों में सती प्रथा प्रचलित थी और जो विधवाएँ मती होने से इन्कार करती थी उन्हें बुरी नजर से देखा जाता था।¹ कठैयनों में भी सती प्रथा प्रचलित थी और डायोडोरस की तरह स्ट्राबो भी यही मानता है कि इस प्रथा का उद्देश्य यह था कि औरतें युवा पुरुषों के प्रेम जाल में फँस कर अपने पतिश्यों से छुटकारा पाने के लिए उन्हें विष आदि न देने पावें।² डायोडोरस ने मती होने के एक वास्तविक दृश्य का विस्तृत वर्णन किया

1. स्ट्राबो, xv, 28 (पृ० 33-4); वही, 62 (पृ० 69)।

2. स्ट्राबो, xv, 1, 30 (पृ० 38); डायोडोरस, xix, 33-34 (पृ० 202-4)। मैक्क्राइल के इस अंश के अनुवाद में कै० हि० इ० पृ० 415 पर दिये वेवान के अनुवाद के आत्रार पर किंचित परिवर्तन कर दिया गया है। देखिये डायोडो० xvii, अध्या० 91 (इन्वेज़न पृ० 279) और पा० टि० i-i)।

है जो सली के प्राचीनतम विवरणों में है। यूमेनीज की सेना का एक भारतीय नायक ईसा पूर्व 316 में ईगन की लड़ाई में मारा गया। उसकी दो पत्नियाँ थीं और दोनों ही उसके साथ सती होना चाहती थीं। यह मामला यूनानी सेनापतियों के सम्मुख पेश किया गया और उन्होंने छोटी पत्नी के सती होने के पक्ष में निर्णय लिया क्योंकि बड़ी पत्नी के एक बच्चा था। बड़ी—जिसके विपक्ष में निर्णय लिया गया था, रोनी-चीखती चली गई, उसने सिर की ओढ़नी फाड़ दी और सिर के वालों को नोचने लगी मानों उसे कोई अत्यधिक भयावह समाचार दिया गया हो। छोटी—जो अपनी विजय पर बेहद खुशी थी, पती की चिता की ओर आगे बढ़ी, उसके पक्ष की स्त्रियों ने उसे सजाया और ऐसी सज-धज के साथ उसकी डोली निकाली मानों उसका विवाह हो रहा हो। उसके परिवार के लोग उसका गुणगान करने हुए साथ-साथ आगे बढ़े। जब वह चिता के पास पहुँची तो उसने शरीर से वस्त्राभूषण उतारकर अपनी यादगार के रूप में अपने नौकर-चाकरों और सखी-सहेलियों को दे दिए जो उसे स्नेह करते थे। उसके आभूषणों में ऋतु-मी अगुठियाँ थीं जिनमें बहुरंगी नग जड़े थे; उसके सिर के सोने के सितारों की सख्या भी कुछ कम नहीं थी और जिनमें सुन्दर नग जड़े हुए थे। उसकी गर्दन में कई छोटे-बड़े हार थे। अन्त में उसने परिवार के लोगों से विदा ली और भाई का सहारा लेकर चिता पर चढ़ी और उपस्थित जन-समुदाय के सामने उसने बड़ी दिलेरी के साथ अपनी जीवन-लीला समाप्त कर ली, दर्शक-गण उसकी प्रशंसा करते रहे। समूची सेना ने हथियार नीचे करके आग लगाने से पहले तीन बार चिता की परिक्रमा की, इस बीच वह स्त्री चिता पर अपने पति के शव के समीप जाकर लेट चुकी थी और दूसरों की आंखों में कहीं छोटी न हो जाए, इस डर से चिता की प्रचण्ड लपटों में भी चीखी नहीं। दर्शकों में से कोई दयाभाव से अभिभूत हुए तो कुछ प्रशंसा करने नहीं अघाते थे। वहाँ यूनानियों की भी कमी नहीं थी जिन्होंने इस प्रथा को जंगली और अमानवीय कहा और इस कारण इसकी निन्दा की।

16. सन्यासी

भारतीय सन्यासियों से यूनानियों की पहली भेंट तक्षशिला के आम-पाम हुई। स्पष्ट हेर-फेर के साथ उनकी भेंट के बहुत-से वर्णन उपलब्ध हैं जिन्होंने स्ट्राबो तक को परेशानी में डाल दिया था और आज भी उन विद्वानों के लिए समस्या

ही बने हुए हैं जो ऐसी मामूली बातों में ठीक-ठीक तथ्य जानने का प्रयत्न करते हैं। निआक्स, ओनेसिक्रिटस और एरिस्टोबुलस सभी ने अपना अलग-अलग वर्णन किया है और मेगास्थनीज़ ने किसी अन्य अज्ञात के वर्णन की सहायता से उसे संग्रह किया है। यह सब स्ट्राबो के वर्णन से स्पष्ट है। एरियन और प्लूटार्क ने इन सन्यासियों के साथ सिकन्दर की एक भेंट का वर्णन किया है जो सम्भवतः तक्षशिला में हुई थी, संबोस के देश में और उसके विद्रोह के बाद नहीं।¹ निआक्स का भारतीय सन्यासियों का विवरण संक्षिप्त ही है परन्तु इससे विषय पर पर्याप्त प्रकाश पड़ता है और मेगास्थनीज़ ने भारतीय समाज के गठन के विषय में जो विवरण दिए हैं, उनका आधार समझ में आ जाता है। उसने लिखा है, “कुछ ब्राह्मण राजनीति में हिस्सा लेते हैं और राजाओं के मंत्री होते हैं। अन्य ब्राह्मण प्रकृति के अध्ययन में दत्तचित्त रहते हैं। क्लनोस दूसरे वर्ग का था। उनके साथ स्त्रियां भी दर्शन का अध्ययन करती हैं और सभी तापस जीवन व्यतीत करते हैं।” प्लूटार्क के अनुसार टैक्सीलीस के कहने पर तक्षशिला का क्लनोस (कल्याण)

1. स्ट्राबो, xv, 1, 66 (पृ० 72) में निआक्स; वनसिक्रिटस, वही, 63-5 (पृ० 69-72) अरिस्टोबुलस, वही, 61 (पृ० 68-9); मेगास्थनीज़, वही, 58-60 (पृ० 64-67)—फ्रैग० xli (पृ० 97-103। प्लूटार्क, अध्या० 64-5, लाइफ आफ अलेक्ज़ांडर, जिसके लिये देखि० मैक्क्रिंडल, इन्वेज़न, पृ० 313-15। कर्टियस viii, अध्या० ix (पृ० 190) का लघु वृत्तांत। डायोडोरस, xvii, अध्या० 107 (पृ० 301) क्लनोस के आत्मदाह के लिए; स्ट्राबो, xv; 1, 68 (पृ० 73-4) भी देखिये। अन्त में क्लनोस के लिये मैक्क्रिंडल, इन्वेज़न, पृ० 386-92 देखिये। इनकी हाल की समीक्षा के लिये, देखिये टार्न, दि० ग्रीक्स बैक्ट्रिया एण्ड इंडिया, पृ० 428-31। यह समीक्षा अपेक्षाकृत आत्मपरक हो गयी है। वनसिक्रिटस को पूर्णतया अविश्वस्त बतलाते हुए टार्न कहते हैं, “वनसिक्रिटस ने निश्चय ही एक कहानी कही है कि सिकन्दर ने उन आदमियों से स्वयं बात नहीं की बल्कि उसे बात करने के लिये भेजा। किन्तु वह यही कर सका है कि उसने किसी भारतीय से सतयुग की यूनानी धारणा को कहला दिया है और कुछ मामूली प्रचलित ऊल-जलूल बातें करादी हैं। कहानी के उसके वर्णन का कभी कोई प्रभाव नहीं पड़ा।” प्लूटार्क (अध्या० 65, प्रारम्भिक वाक्य) का विश्वास था कि सिकन्दर स्वयं उन सन्यासियों से मिला था और उसने वनसिक्रिटस को भी उनसे मिलने भेजा था।

सिकन्दर से मिलने गया, उसके साथ ईरान गया और तिहत्तर वर्ष की अवस्था में जब पहली बार अस्वस्थ हुआ तो सिकन्दर के अनुनय-विनय करने पर भी उसने आत्मदाह कर लिया। दार्शनिकों में आत्मदाह के औचित्य पर एकमत था और मेगास्थनीज़ ने भी ऐसा पाया था। ऐसा प्रतीत होता है कि एरिस्टोबुलस ने 'सत्यामियों' और 'वानप्रस्थों' के भेद को लक्षित किया था क्योंकि उसने लिखा है कि उसने जो दो ब्राह्मण दार्शनिक देखे उनमें जो बड़ा था उसका सिर मुड़ा हुआ था किन्तु दूसरे के सिर पर बाल थे। उन दोनों के साथ उनके अंतेवासी भी थे। उसका यह कथन सच हो सकता है कि अवकाश के समय में ये लोग बाजारों में समय बिताते थे, उन्हें भोजन मुफ्त मिल जाता था, किन्तु यह स्वीकार नहीं किया जा सकता कि जनता के उपदेशक होने के कारण उन्हें यह विशेषाधिकार प्राप्त था। वे सिकन्दर द्वारा दिए गए भोज पर आए उन्होंने खड़े-खड़े ही भोजन किया और अपनी शारीरिक सहिष्णुता के कमाल दिखाए—जैसे सारे-सारे दिन धूप में या एक पांव से खड़े रहना। ओनेसिक्रिटस ने लिखा है कि सिकन्दर ने पहले उसे भारतीय सत्यासियों के पास भेजा क्योंकि उसने यह सुन रखा था कि ये लोग वस्त्रादि धारण नहीं करते और अन्य लोगों का निमंत्रण भी स्वीकार नहीं करते। तक्षशिला से करीब तीन मील की दूरी पर उसे पन्द्रह व्यक्ति अलग-अलग आसनों में खड़े मिले और उन्हीं में क्लनोस और मंडनिस (अन्य ग्रन्थों का इंडमिस) भी था। क्लनोस ने अतीत सतयुग का सामान्य विवरण दिया किन्तु आगे बढ़ने से इन्कार कर दिया और कहा कि वह तब तक और कुछ बात नहीं करेगा जब तक कि वह यवन अतिथि अपने-आपको निर्वस्त्र नहीं कर देता और उसके साथ उसकी प्रस्तर शिला पर नहीं लेटता। बड़े और अधिक बुद्धिमान मंडनिस ने इस घृष्टता के लिए क्लनोस को फटकारा और उसने यवन अतिथि की जिज्ञासा को शांत करने का अधिक प्रयत्न किया। उन दोनों ने यवन और भारतीय दार्शनिकों के विचारों पर बातचीत की। ओनेसिक्रिटस ने पिथागोरस, सोक्रेटीज़ और डायोजीन्स के यवन दर्शन के विषय में जो बताया उसकी तो मंडनिस ने सराहना की परन्तु उसने यवनों की इसके लिए आलोचना की कि वे प्रकृति की अपेक्षा बाह्याडंबरों को अधिक मानते हैं और कपड़े पहनना छोड़ने के लिए तैयार नहीं। यह वार्तालाप सरल नहीं क्योंकि इसमें तीन द्विभाषियों की सहायता लेनी पड़ी थी जिन्हें यह कतई नहीं मालूम था कि उन्हें किस बात का अनुवाद करने के लिए कहा गया है। मंडनिस ने कहा था, 'कीचड़ में से भी शुद्ध जल बह सकता है।' कहते हैं कि कम-से-कम

ऐसे दस दार्शनिकों से सिकन्दर की भेंट हुई थी। सिकन्दर ने उनसे बड़े पैने प्रश्न किए और उन्होंने उनके इतने सुन्दर और संतोपजनक उत्तर दिए कि उसने प्रसन्न होकर उनका यथोचित सम्मान किया।

17. दार्शनिक

मेगास्थनीज़ ने भारतीय दार्शनिकों का काफी विशद वर्णन किया है। मेगास्थनीज़ का ज्ञान निश्चय ही उसके अपने व्यक्तिगत अनुभव और पूर्ववर्ती लेखकों की रचनाओं पर आधारित रहा होगा। उसने पार्वतीय प्रदेश में रहने वाले डायोनिसस के पूजक पर्वतवामी दार्शनिकों तथा हेराक्लीज के पूजक मैदानों में रहने वाले सन्यासियों में भेद स्थापित करने का जो प्रयत्न किया है वह आसानी से समझ में नहीं आता। स्वयं स्ट्राबो ने लिखा है, 'यह विवरण काल्पनिक है और अनेक लेखकों ने इसका खंडन किया है' उमने ब्राह्मणों और श्रमणों के विषय में जो विवरण दिया है वह कहीं अधिक मूल्यवान है, हालांकि इसमें सन्देह की गुंजाइश है कि उसका ठीक-ठीक अभिप्राय क्या था। उसने लिखा है कि ब्राह्मणों का अधिक आदर-सम्मान होता था और इनके शास्त्र अधिक सुव्यवस्थित थे। गर्भाधान संस्कार और आश्रम तथा उनके नियम और व्यवहारों से, इन नियम संयमों से गृहस्थ को अपेक्षाकृत जो स्वतंत्रता रहती है उस सभी से भी मेगास्थनीज़ अच्छी तरह परिचित था, हालांकि कहीं-कहीं उसने वास्तविक तथ्य की अपेक्षा सिद्धान्तों का ही वर्णन किया है, जैसे उसका कहना है कि अच्छी सन्तान के निमित्त ब्राह्मण अधिक-से-अधिक पत्नियां रखते थे। इसी प्रकार अध्ययन काल सैंतीस वर्ष बताना भी ऐसी ही बात है। मेगास्थनीज़ ने उनके दर्शन और सृष्टि-सिद्धान्त का भी संक्षेप में प्रतिपादन किया है जिनकी कुछ बातें यूनानी दर्शन से मेल खाती हैं। उसने लिखा है कि स्त्रियों को दर्शन पढ़ने की अनुमति नहीं होती थी क्योंकि उनसे यह डर रहता था कि कोई कुलटा कहीं किसी कुपात्र को गृहस्थ दर्शन की बातें न बता दे, और अच्छी स्त्रियां सन्यास के लिए कहीं अपने पतियों को न छोड़ जाएं। उसकी इस बात का निआक्स ने खण्डन किया है। परन्तु इस विषय में यह भी सम्भव है कि अलग-अलग जगहों के सिद्धान्त और व्यवहार अलग-अलग रहे हों। इस तरह ब्राह्मणों के विषय में उसका यह वर्णन काफी हद तक ठीक प्रतीत होता है और इस बात का एक प्रमाण है कि इन लोगों ने एक विदेशी के मन पर कैसा प्रभाव छोड़ा था। किन्तु श्रमणों का जो विवरण उमने दिया है वह कुछ ममझ में नहीं आता क्योंकि इस नाम से इनके बौद्ध भिक्षु

होने का संकेत होता है जब कि उनके विषय में उसने जो कुछ कहा है उसमें ऐसा शायद कुछ भी नहीं है जो ब्राह्मण संन्यासियों पर लागू न होता हो। स्ट्राबो ने इस वर्णन का एक उद्धरण दिया है जो इस प्रकार है : "श्रमणों में हाइलोलोबियोइ को सर्वाधिक सम्मान प्राप्त था। ये लोग जंगलों में रहते हैं, पत्तियां और जंगली फल खाकर गुजर करते हैं, पेड़ों की छाल के कपड़े पहनते हैं, न मदिरापान करते हैं और न स्त्री-भोग। राजा अपने दूतों के माध्यम से उनसे सामयिक समस्याओं पर परामर्श लेते हैं और देवताओं की पूजा-आराधना करने में उनकी सहायता लेते हैं।" हाइलोलोबियोई के बाद जिन लोगों को सर्वाधिक सम्मान प्राप्त था, वे थे चिकित्सक, क्योंकि वे मनुष्य की प्रकृति का अध्ययन दर्शन के आधार पर करते हैं। उनकी भौतिक आवश्यकताएं बहुत कम होती थीं, परन्तु वे जंगलों में नहीं रहते थे। चावल और जौ उनका भोजन था, जो वे कहीं से भी मांग कर प्राप्त कर सकते थे अथवा जिनके यहां वे अतिथि होते थे वे उन्हें यह भोजन कराते थे। उन्हें औषधियों का इतना ज्ञान था कि वे संतान उत्पन्न होने की औषधियां दे सकते थे और यह भी जानते थे कि किस औषधि खाने से पुत्र प्राप्त होगा और किस औषधि के खाने से पुत्री प्राप्त होगी। औषधि देने की बजाय आहार को नियमित करके उपचार करते थे। औषधियों में सर्वाधिक प्रचलन मलहम और लेप आदि का था। अन्य औषधियों को वे उपद्रवकारक मानते थे। इस वर्ग के और दूसरे वर्ग के लोग योगाम्यास करते थे; इसके लिए वे अथक परिश्रम करते थे और बिना हिले-डुले सारे-सारे दिन एक ही आसन में पड़े रहते थे। इनके अतिरिक्त पुरोहित और ओझा तथा वे लोग होते हैं जो मृत व्यक्तियों का कर्मकाण्ड कराते हैं और जो गांवों और नगरों में भिक्षाटन करते हैं। इन लोगों में जो अपेक्षाकृत अधिक सम्य हैं वे भी नरक के सामान्य मत का ही प्रतिपादन करके लोगों को धार्मिक और निष्कलुष जीवन बिताने की ओर उन्मुख करते हैं। कुछ श्रमणों के साथ स्त्रियां भी दर्शन का अध्ययन करती हैं, किन्तु उन्हें पुरुषों के समान ही कठोर ब्रह्मचर्य का पालन करना पड़ता था। 'वनवासियों' (हाइलोलोबियोई) से अगर मेगास्थनीज का अभिप्राय वानप्रस्थ से है तो इस नाम से कोई संदेह नहीं होता; किन्तु बौद्ध भिक्षु भी तो नगरों से दूर रहना पसन्द करते थे और गांवों और वनों में विचरण करते थे; स्वयं मरमनीज (श्रमण) शब्द और जिन सामाजिक सेवाओं का उल्लेख किया गया है—जैसे रोगी का उपचार और लोगों को उपदेश देना—वह ब्राह्मण संन्यासियों की अपेक्षा बौद्ध भिक्षुओं के प्रति अधिक समीचीन प्रतीत होता है। इसके अतिरिक्त स्त्रियां भिक्षुणी तो सहज ही हो सकती थीं, किन्तु ब्राह्मण तपस्वियों के मध्य प्रवेश पाना उनके लिए उतना

आसान नहीं था। अगर यह तर्क सही है तो मेगास्थनीज़ में हमें बौद्ध भिक्षु संघ का प्राचीनतम लिखित प्रमाण मिलता है और यह बात ध्यान देने की है कि मेगास्थनीज़ के समय तक उन्हें समाज में उतना सम्मान प्राप्त नहीं था जितना कि ब्राह्मणों को प्राप्त था। बौद्ध-धर्म के प्रचार के लिए अशोक ने जो कुछ किया वह तो बाद की बात है; किन्तु धम्म का उत्साह के साथ पालन करके भिक्षु स्वयं ही प्रसिद्धि प्राप्त करते जा रहे थे।

18. पश्चिमोत्तर भारत

अब हम सिकन्दर के साथियों ने पश्चिमोत्तर भारत के विषय में जो कुछ लिखा है उसकी ओर पुनः लौट चलें। निआक्स ने लिखा है कि भारतीयों के कानून अन्य देशों के कानूनों से भिन्न थे और लिपिबद्ध भी नहीं थे।¹ यह कथन स्पष्टतः इस बात पर आधारित है कि धर्म-संहिताओं को 'स्मृति' की संज्ञा दी गई थी। मेगास्थनीज़ ने भी यही बात कही है। निआक्स ने लिखा है कि कुछ जातियाँ ऐसी थीं जो मुक्केवाजी के दंगल में जीतने वाले को पुरस्कार के रूप में एक लड़की दे दिया करती थीं। कुछ जातियाँ ऐसी थीं जो मिलकर खेती करती थीं और जब अनाज तैयार हो जाता था तो लोग आगामी वर्ष की अपनी आवश्यकताओं के अनुसार उसमें से अपना हिस्सा ले लेते थे और जो बच जाता था उसे नष्ट कर देते थे। ये जातियाँ ऐसा इसलिए करती थीं ताकि निकम्मेपन को बढ़ावा न मिले और श्रम करने की आदत बनी रहे। भारतीयों की वेशभूषा सूती और और सफेद होती थी; जितना सफेद चमकदार सूत इनका होता था उतना अन्य कहीं नहीं मिलता था अथवा यह भी सम्भव है कि उनके श्याम वर्ण होने के कारण ऐसा लगता हो। "ये लोग नीचे जो कपड़ा पहनते थे वह सूती होता था और घुटनों से कुछ नीचे तक रहता था; ऊपरी शरीर में ये दो कपड़े पहनते थे जिनमें से एक उनके कन्धों पर पड़ा रहता था और दूसरे को मरोड़कर सिर पर धारण करते थे। भारतीय हाथी-दांत के कुंडल भी पहनते हैं, किन्तु केवल वही जो धनी होते हैं। जिसकी समाज में कुछ हैसियत होती थी वह धूप से बचाव के लिए छत्र धारण करता था। ये लोग सफेद चमड़े के बने जूते भी पहनते हैं जो मेहनत

1. अलिखित कानूनों के लिए देखि० स्ट्राबो, xv, 1,66 (पृ० 72)। वही 53 (पृ० 55-6)। निआक्स और मेगास्थनीज़ दोनों को पता था कि भारतीय लिखना पढ़ना जानते थे।

करके बनाए जाते थे और जिनके तले रंग-बिरंगे तथा एड़ियां ऊंची होती थीं ताकि पहननेवाला अधिक लम्बा नजर आए।¹

19. अस्त्र-शस्त्र

एरियन ने भारतीय सैनिकों के अस्त्र-शस्त्र और उनकी वेशभूषा का पर्याप्त विस्तृत वर्णन किया है, जो निआक्स पर आधारित है।² "पैदल सैनिकों के पास धनुष रहता है जिसकी लम्बाई उस सैनिक की लंबाई के बराबर ही होती है। शर-संधान के समय वे इसे पृथ्वी पर टेक देते हैं और बाएं पांव से दबाकर तीर छोड़ते हैं और प्रत्यंचा को तीर की लंबाई के बराबर खींचते थे, तीर तीन गज से कुछ ही कम होता था; ऐसी कोई भी चीज नहीं जो भारतीय तीरंदाज के तीर को रोक सके—न ढाल, न उरस्त्राण और न ही कोई अन्य ऐसी वस्तु जो इससे भी मजबूत हो। सैनिक बाएं हाथ में ढाल रखते हैं जो बैल की खाल की बनी होती है; यह सैनिकों जितनी चौड़ी तो नहीं होती, लेकिन लम्बी प्रायः उन्ही के बराबर होती है। कुछ के पास धनुष-बाण के स्थान पर भाले रहते हैं किन्तु तलवार सभी रखते हैं जिसका फल चौड़ा होता है और लम्बाई में तीन-

1. एरियन, इंडिका, xvi (पृ० 219-20) मैक्क्रिडल के अनुवाद को बेवान के क०हि०इ० पृ० 412 पर दिये सुझावों के आधार पर सुधार कर। कटियस, खंड, viii, अध्या० 9 में निम्नलिखित लिखा है: "अन्य स्थानों की ही भांति यहाँ के लोगों का भी चरित्र देश की स्थिति और उसके जलवायु से बना है। वे महीन मलमल से पैर तक अपना शरीर ढकते हैं। जूते पहनते हैं, सर पर मलमल के ही कपड़े को मरोड़ कर कुंडली की तरह बाँधते हैं। कानों से रत्नों की बालियाँ लटकती रहती हैं। जिनकी समाज में ऊँची हैसियत होती है या जो धनी होते हैं, वे अपनी कलाइयों और बाहों के ऊपर सोने के कड़े पहनते हैं। वे प्रायः बालों में कंधी करते हैं, पर शायद ही इन्हें कटवाते हैं। चेहरे के शेष भाग का क्षौर कर्म करते हैं। ठुड्डी की दाढ़ी वे कभी नहीं बनवाते।" स्ट्राबो, xv, 1,54 (पृ० 57)—मेगास्थनीज़ फ्रैग xxvii (पृ० 70) भी देखिए।

2. एरियन, इंडिका, xvi (पृ० 220-1); स्ट्राबो, xv, 1,66 (पृ० 72-73) अतिसंक्षिप्त है।

तीन हाथ से ज्यादा नहीं होती; इस तरह जब वे निकट होकर लड़ते हैं (जो वे प्रायः पसन्द नहीं करते) तो इसे दोनों हाथों से प्रयोग करते हैं ताकि दुश्मन का प्रहार व्यर्थ किया जा सके। घुड़सवारों के पास दो भाले रहते हैं जिन्हें 'सोनिया' कहते हैं; इसके अतिरिक्त इन घुड़सवार सैनिकों के पास एक ढाल भी रहती है जो पैदल सैनिकों की ढाल से छोटी होती है। भारतीय अश्वारोही सैनिक अपने अश्वों की पीठ पर जीन नहीं कसते और न ही वे अपने अश्वों को वैसे लगाम लगाते हैं जैसी कि यवनों और कैंटों में प्रचलित है। इनके घोड़ों की लगाम दूसरे प्रकार की होती है जो चमड़े को सीकर बनाई जाती है तथा गोल होती है और घोड़े के मुंह में लगी रहती है; इसमें लोहे या पीतल के छोटे-छोटे कांटेनुमा टुकड़े लगे रहते हैं जिनकी नोक अंदर की ओर को होती है, किन्तु यह बहुत नुकिले नहीं होते। घनी अपने घोड़ों की लगाम में हाथी-दांत के बने कांटों का प्रयोग करते हैं। घोड़े के मुंह में लोहे का एक शूल रहता है जिससे लगाम की रस्सी बंधी रहती है। जब अश्वारोही अपने हाथ की लगाम को खींचता है तो घोड़े के मुंह के अंदर का शूल उसे नियंत्रण में रखता है, इस शूल में जो छोटे-छोटे कांटे लगे रहते हैं वे घोड़े के मुंह में चुभते हैं, जिससे कि घोड़े को लगाम का नियंत्रण मानना ही पड़ता है।¹

भारतीय युद्धों में रथों और हाथियों का बड़ा महत्त्व था। रथों में चार घोड़े जुतते थे और प्रत्येक रथ में छः सैनिक होते थे; इनमें चारों तरफ एक-एक धनुर्धारी हाथ में लम्बी ढाल लिए बैठता था और बाकी दो सारथी होते थे जो स्वयं भी शस्त्रास्त्र से सज्जित रहते थे; जब कभी शत्रु बिल्कुल ही निकट पहुंच जाते तो वे भी रथों से उतरकर युद्ध करने लगते थे।¹ किन्तु एलियन का कहना है कि इन रथों में सारथी के अतिरिक्त केवल दो योद्धा और रहते थे।² सम्भव है एलियन ने अपेक्षाकृत छोटे रथों का उल्लेख किया हो। इसी लेखक का यह भी कहना है कि हाथी पर महावत के अतिरिक्त तीन धनुर्धर होते थे। कर्टियस ने लिखा है कि झेलम की लड़ाई में पौरव के पैदल सैनिकों की पंक्ति के सामने हेराक्लीज की मूर्ति खड़ी कर दी गई थी जिसकी प्रेरणा से सैनिक बहुत अच्छी तरह लड़े।³

1. कर्टियस, viii, 14 (इन्वेज़न, पृ० 207)।

2. मेगा०, फ्रैग० xxxv, पृ० 90।

3. कर्टियस, वही, (पृ० 208)।

20. कला-कौशल

निआक्स ने भारतीयों के कला-कौशल की प्रशंसा की है। अपने इस कथन की पुष्टि में उसने कहा है कि यवनों को प्रयोग करते देखकर भारतीयों ने जिस सरलता के साथ स्पंज, खरहरे और तेल-पात्र तथा ऐसी ही अन्य अनेक वस्तुएं तैयार कीं, वह उनके कला-कौशल का ही प्रमाण है। लिखने के लिए कपड़े का इस्तेमाल होता था, तांबे का प्रयोग पीटकर नहीं, बल्कि दूसरे तत्त्वों के साथ मिलाकर किया जाता था जिससे वर्तन जमीन पर गिरने से मिट्टी के वर्तनों की तरह टूट जाते थे। लोग राजाओं और अन्य संभ्रांत व्यक्तियों के सामने पेट के बल लेटकर सम्मान व्यक्त नहीं करते थे; केवल हाथ उठाकर प्रणाम किया जाता था।¹ स्ट्राबो के एक सूत्र के अनुसार राजा जिस दिन अपने केश घोता वह उत्सव का दिन होता था; इस अवसर पर दरबार के लोग एक-दूसरे से बढ़कर कीमती भेंट देने का प्रयत्न करते थे; ऐमा प्रतीत होता है कि इसमें गद्दी पर बैठने के तुरन्त बाद अभिषेक का उल्लेख किया गया है। उत्सवों के अवसर पर सोने और चांदी से सजे बहुत-से हाथी जलूसों में निकाले जाते थे और चार-चार घोड़ों वाले रथ और बैल-गाड़ियां भी चलती थीं। इनके पीछे-पीछे अवकाश की वेशभूषा में इन जानवरों के सेवकों की भीड़ चलती जिनके हाथों में सोने, चांदी के तसले, नादें तथा अन्य वर्तन रहते थे; इनमें से कुछ वर्तनों में तो कीमती जवाहिरान भी जड़े होते थे। पशु-पक्षी भी इन जलूसों के अंग हुआ करते थे। क्लीट्रक्स ने चार पहियों वाले वाहनों का उल्लेख किया है जिन पर पूरे वृक्ष के वृक्ष खड़े रहते थे और इन वृक्षों पर पिंजरों में खूबमूरत पालतू पक्षी रहते, जो सुन्दर गाने गाते थे।²

विशिष्ट प्रथाएं

ओनेसिक्रिटस ने सिंध में मुसिकानोस के राज्य में अनेक विचित्र प्रथाएं देखी थीं। ये लोग सामूहिक रूप से भोजन करते थे और लेमेडेमोनियों की तरह ही

1. स्ट्राबो, xv, 1,67 (पृ० 73), कटियस, viii, अध्या० 9 का कथन है कि भोज की खाल के मुलायम हिस्से पर कागज की तरह ही लिखा जा सकता था—इन्वेज़न पृ० 186

2. स्ट्राबो, वही, 69 (पृ० 75-6) राजा के केश-प्रक्षालन का जायसवाल अभिषेक से अर्थ ग्रहण करते हैं, ज०वि०उ०रि०सो०, ii, पृ. 99।

जनता के सामने खुले में खाते थे और खाने में वही वस्तुएं होती थी, जो वे स्वयं शिकार करते थे। ये व्यक्ति न तो सोना पहनते थे और न चांदी, हालांकि उनके यहां इन धातुओं की खानें थीं। ये लोग दास नहीं रखते थे और इसकी बजाय युवा पुरुषों को अपने सेवक के रूप में रखते थे, ठीक वैसे ही जैसे क्रीट-वालों के ऐफामियोतइ और लेसेडेमोनियों के यहां हैलोट रहते थे। ये लोग चिकित्सा-विज्ञान के अनिरिक्त अन्य किसी विज्ञान का ध्यानपूर्वक अध्ययन नहीं करते थे, क्योंकि उनका कहना यह था कि किसी कला की अति, जैसे युद्ध-कला की, बुरी बात होती है। उनके यहां हत्या और बलात्कार के लिए कोई कानूनी कार्यवाही नहीं होती थी। कगर या न्यास आदि के मामलों में यदि कोई पक्ष विश्वासघात कर देता था तो दूसरे को इसे सहना ही पड़ता था और स्वयं को इस बात के लिए दोषी ठहराना होता था कि उसने एक गलत व्यक्ति पर विश्वास क्यों किया, वह मुकदमे का सहारा लेकर नागरिकों का ध्यान उम और आकर्षित नहीं करता था।¹

21. दास-प्रथा

इनमें कुछ विशेषकर दासों से संबंधित वक्तव्यों को मेगास्थनीज ने अपेक्षाकृत विस्तार के साथ दुहराया है। दास-प्रथा पर उसने जो कुछ कहा है उसे डायो-डोरस, एरियन और स्ट्राबो² ने उद्धृत किया है; यहां हम एरियन के उद्धरण को प्रस्तुत करते हैं क्योंकि इन सब में वही सबसे अधिक स्पष्ट और पूर्ण है "सभी भारतीय स्वतंत्र हैं, कोई दास नहीं है।" इस दृष्टि से लैकेडेमोनियायी और भारतीय समान हैं। किन्तु, लैकेडेमोनियायी हैलोटों को अपने यहां दास रखते थे और दासों की तरह श्रम कराते थे। किन्तु, भारतीय विदेशियों को भी दास नहीं बनाते, और अपने देशवासी को तो कदापि नहीं।" इस कथन को सही रूप में समझने के लिए हमें यह याद रखना चाहिए कि मेगास्थनीज का आधार ओनेसिक्रिटस था; और हम यह देखते हैं कि उसके पूर्ववर्ती ने एक प्रदेश के विषय में, जहां वह गया था, जो कुछ कहा है उसे मेगास्थनीज ने जानबूझ कर

1. स्ट्राबो, वही, 34 (पृ० 41) ।

2. डायोडो० ii, 39 (पृ० 40), एरियन, इंडिका, x—फंग० xxv (पृ० 68-9 और 206-8), स्ट्राबो, xv, 1,54 (पृ० 58) ।

समूचे भारत पर लागू कर दिया है और इसी तरह जानबूझ कर हैलोट जाति के विषय में भी उसके कथन का संशोधन और खंडन किया है। मेगास्थनीज़ का तात्पर्य यह है कि ओनेसिक्रिटस का दासों के बारे में जो ज्ञान है, वैसे दास भारत में नहीं थे, किन्तु उसने भारतीय सेवकों की हैलोटों से जो तुलना की है वह गलत है, क्योंकि हैलोटों से दासोचित काम लिया जाता था। स्पष्ट है कि यहाँ मेगास्थनीज़ दासता को पूरी तरह कानूनी और राजनीतिक परिप्रेक्ष्य में देख रहा है जिसके अनुसार दास अपने स्वामी की सम्पत्ति था जिसे किसी तरह का कोई अधिकार नहीं होता था। अर्थशास्त्र के दासों और कर्मकरों, कृषक दासों और मजदूरों से संबद्ध नियमों का बारीक अध्ययन करके ब्रेलोर ने यह दिखाया है कि ये दास इस अर्थ में गुलाम नहीं होते थे; क्योंकि उनसे अस्वच्छ काम नहीं लिया जा सकता था—अर्थात् वे काम जिसे मेगास्थनीज़ ने दासोचित कार्य कहा है; ये लोग अपनी संपत्ति के स्वामी होते थे और उसका हस्तांतरण कर सकते थे तथा कुछ परिस्थितियों में वे अपने अधिकार के रूप में स्वतंत्रता प्राप्त कर सकते थे। हमारे सामने जो पाठ है उसका यही सही अर्थ भी प्रतीत होता है। मेगास्थनीज़ न तो भारत की दास-प्रथा की मृदुता से अभिभूत हुआ है कि इसके अस्तित्व को ही अस्वीकार कर दे और न ही उसने यूनानियों को उपदेश देने के लिए भारतीय परिस्थितियों को आदर्श बनाकर प्रस्तुत किया है, बल्कि उसने तो एक सत्य को जैसा देखा और समझा है उसे कह दिया है, प्रसंगवश उसने एक अन्य लेखक के दृष्टिकोण पर भी टिप्पणी कर दी है जिसे कि वह जानता था।¹

22. निक्षेप

मुकदमों के संबंध में मेगास्थनीज़ ने जो कुछ कहा है, उसका निश्चय करने के लिए हमारा एकमात्र स्रोत स्ट्राबो है। हमें पता है कि वह प्रायः मूल कथन को

1. ब्रेलोर, कौटिल्यन स्टडीज, ii, खंड i, पृ० 11-69, मिला० स्टीन, मेगास्थनीज़ अंड कौटिल्य, पृ० 109 तथा आगे० का तर्क यह है कि दास—(ग्रीक) दौलोस slave है। जे० जे० मेयर ने ब्रेलोर में दोष बतलाकर कहा है कि उसने मेगास्थनीज़ के यूनानी कानून के ज्ञान के बारे में अतिरंजना की है, किन्तु मुझे उनकी समीक्षा में उतना सार नहीं दीखता। zii 7 पृ० 194-204 और ब्रेलोर का उत्तर पृ० 205-32।

पर्याप्त संक्षेप में प्रस्तुत करता है। स्ट्राबो ने लिखा है : "उनके कानूनों और संधिदाओं की सरलता इस बात से ही सिद्ध हो जाती है कि वे यदाकदा ही कानून का सहारा लेते हैं। बंधक और निक्षेप को लेकर मुकदमें नहीं चलते और न ही उनके सील-मुहर करने और साक्षियों की ही आवश्यकता होती है, निक्षेप का सारा कारोबार एक-दूसरे के विश्वास पर चलता है।¹ ब्रेलोर ने इस कथन की भी व्याख्या की है जो स्वयं निआर्क्स के वर्णन पर आधारित है; ब्रेलोर की धारणा यह है कि यवन लेखक लेन-देन के संबंध में अपने देश की व्योरेवार कार्य-वाही की बात सोच रहे थे, क्योंकि उनके यहां इसके लिए दस्तावेज लिखा जाता, छः गवाहों और एक मुहर की आवश्यकता होती थी, और इस तरह के बंधक और निक्षेप के संबंध में एक खासगी फार्म (dike) की भी जरूरत होती थी। ऐसी बात नहीं कि भारतीय कानून गवाहों और मुहरों से अनभिज्ञ हों, अर्थशास्त्र भी इसका अपवाद नहीं है। किन्तु जब ऐसे वर्णनों का, जिन्हें कि स्वयं किसी व्यक्ति ने उद्धृत किया हो, कोई ममुचित अर्थ अगर हम पा सकते हैं तो इसे स्वीकार कर लेना हितकर ही होगा और उम मूरत में यूनानी लेखकों पर भारतीय परिस्थितियों को गलत समझने अथवा उन्हें आदर्श रूप देने का दोष नहीं लगाया जाना चाहिए।²

23. निवासियों के साथ

मेगास्थनीज के वर्णन का सर्वाधिक प्रसिद्ध भाग सम्भवतः वह है जिसमें उसने भारत की सात 'जातियों' अथवा वर्गों का लेखा-जोखा दिया है। ये हैं : 1. दार्शनिक, 2. कृषक, 3. पशु-पालक एवं शिकारी, 4. दस्तकार और व्यापारी, 5. योद्धा, 6. निरीक्षक (ईफोर्म अथवा एपिस्कोपोड), और 7. परामर्शदाता और असेमर।³ निआर्क्स की तरह मेगास्थनीज ने भी दो प्रकार के ब्राह्मणों का उल्लेख

1. स्ट्राबो, xv, 1, 53 (पृ० 56) = मेगा० फ्रैग० xxvii (पृ० 70) तथा फ्रैग० xvii B और C (पृ० 73)।

2. ब्रेलोर, पूर्वोद्धृत, खंड ii, पृ० 70-158, मिला० स्टीन, पूर्वोद्धृत, पृ० 204-5।

3. डायोडोरस, ii, 40-41 (मेगा० पृ० 40-44); एरियन, इंडिका, xi-xii (पृ० 208-13), स्ट्राबो, xv, 1, 39-41 और 46-49 (पृ० 47-8 और 53) तथा युद्ध के ध्वंसे निरापदा के लिए देखो डायोडो० ii, 36

किया है, एक तो वे जो प्रकृति के अध्ययन और धर्म के आचरण में लीन रहते थे और दूसरे वे जो राजनीति में भाग लेते थे और मंत्रियों के रूप में राजाओं को परामर्श दिया करते थे। इन दोनों ही वर्गों के ब्राह्मणों की संख्या तो अधिक नहीं थी किन्तु अपनी विद्वत्ता और सच्चरित्रता के कारण ये समाज में पूजे जाते थे। दार्शनिक दो प्रकार के थे; पुरोहित, जो राजा-प्रजा सभी के यहाँ धार्मिक संस्कारादि करवाते थे और बदले में दक्षिणा पाते थे, वे श्रम और कर से मुक्त थे तथा वर्षारम्भ में वर्षफल बताया करते थे; दूसरे, संन्यासी जिनकी चर्चा पहले ही की जा चुकी है। सातवें वर्ग में मंत्रिगण, न्यायाधीश, कोषाध्यक्ष और सेनापति आते थे। दूसरा वर्ग कृषकों का था जिनकी संख्या अन्य सब वर्गों से कहीं अधिक थी; युद्ध में भाग लेना उनके लिए अनिवार्य नहीं था तथा उन्हें अन्य सेवाओं से भी छूट मिली हुई थी। वे अपना सारा समय खेती-बारी में लगाते थे तथा शांत-प्रकृति के होते थे। ये लोग गांवों में रहते थे तथा नगरों में कम-से-कम आते-जाते थे। युद्ध के समय भी वे निश्चिन्त हो अपना काम करते रहते थे। एरियन के शब्दों में; 'यूद्ध-युद्ध के समय भी सैनिकों को, किसानों को उत्पीड़ित करने अथवा उनके खेतों को नष्ट करने की आज्ञा नहीं होती थी। इस प्रकार एक ओर जहाँ सैनिक मारकाट मचा रहे हों, वहाँ दूसरी ओर किसानों को इस सब से निश्चिन्त अपने खेतों में काम करते देखा जा सकता है। ये कभी हल जोतते तो कभी फसल की रखवाली करते, कभी पेड़ छांटते, तो कभी फसल काटते। इस वर्णन से ऐसा प्रतीत नहीं होता कि इसमें आदर्श रूप दिया गया हो, बल्कि यह तो प्राचीन भारत के सामान्य व्यवहार और सामान्य ज्ञान की बात है। एक पुराने बौद्ध भाष्य में भी इसी तरह उपमा दी गई है जिसमें कहा गया है कि अपने विरोधियों के मत का खंडन करते समय दार्शनिकों को तर्कशास्त्र के उन सिद्धान्तों का भावधानीपूर्वक सम्मान करना चाहिए जो सभी के लिए उपयोगी हो, ठीक वैसे ही जैसे राजा अपने शत्रु के सैनिकों का तो संहार करते हैं, किन्तु कृषक मजदूर का सम्मान करते हैं जो दोनों ही सेनाओं के लिए व समान रूप से सहायक होता है।¹ किसान अपनी पैदावार का एक निश्चित भाग उस भूमि के लगान के रूप

(पृ० 33) मोनाहन, अर्ली हिस्ट्री आफ बंगाल, पृ० 153 में स्टीन के इस सम्बन्ध के तर्कों का खंडन है।

1. यह उद्धरण अभिषर्माकोशव्याख्या का है—देखि० ब्रेलोर, i, पृ 118 पा० टि० और इ० हि० क्वा० ii (1926), पृ० 656।

में राज्य को देते थे, जिस पर वे खेती तो करते थे किन्तु उस भूमि के वे स्वामी नहीं थे। उस महत्त्वपूर्ण विषय पर¹ हमें यूनानी लेखकों के कथन को ही ठीक-ठीक देखना होगा। एरियन ने केवल इतना ही कहा है कि 'वे खेती करते हैं और राजा तथा स्वतंत्र नगरों को कर देते हैं।' डायोडोरस ने कुछ अधिक विस्तार से लिखा है किन्तु वह कदापि अधिक उपयोगी नहीं है; वह लिखता है, वे राजा को भूमिकर देते हैं, क्योंकि समस्त भारत राजा की सम्पत्ति है, और किसी को भूमि का स्वामी होने का अधिकार नहीं। भूमि-कर के अतिरिक्त ये लोग अपनी पैदावार का एक-चौथाई हिस्सा भी राजकोष में देते हैं। अन्त में, स्ट्राबो ने लिखा है: "सारी जमीन राजा की है तथा किसान इसमें खेती करते हैं और मजदूरी के बदले में पैदावार का चौथाई हिस्सा लेते हैं।" इन तीन लेखकों ने मेगास्थनीज के जो उद्धरण दिए हैं उनमें स्पष्ट अन्तर है। एरियन ने राजा के स्वामित्व के विषय में कुछ नहीं कहा है और लिखा है कि भूमि पर कर राजतंत्रों और स्वतंत्र गणतंत्रों में समान था। जो लोग यह कहते हैं कि इन प्रमाणों का संबंध केवल राजकीय क्षेत्र से ही है, उन्हें चुप करने के लिए यह पर्याप्त सबल प्रमाण है। डायोडोरस का कहना है कि कृषक कर के अतिरिक्त पैदावार का एक-चौथाई भाग भी देता था, जब कि स्ट्राबो के अनुसार तीन-चौथाई भाग राजा को चला जाता था और मजदूरी के रूप में किसान के पास केवल एक-चौथाई भाग ही शेष बचता था। इसमें संदेह है कि भूमिकर अथवा लगान की दरों के इस अंतर का खुलासा यों किया जा सकता है कि बटाई प्रथा की शर्तें अलग-अलग होती थीं। कहीं-कहीं तो भूमि-स्वामी केवल भूमि ही देता था और कहीं अलग-अलग मात्रा में हल-बैल, खाद आदि भी। किन्तु अर्थशास्त्र में इस प्रकार के अन्तर का उल्लेख है, और ब्रेलोर का यह कहना है कि मौर्यों का राज्य ही इस बात पर निर्भर था कि राजकीय एजेंसियाँ समस्त देश की कृषि और उद्योग का पूरी तरह निरीक्षण और नियमन करती थीं।² केवल तक्षशिला में ही सैनिकों की

1. उ० ना० घोषाल, ओनरशिप आफ लैंड इन एंशियंट इंडिया, इ०हि० क्वा० ii (1926) पृ० 198-203, और आगे मौर्य-राज-व्यवस्था पर उनका लेख।

2. ब्रेलोर, कौटि० स्ट० i, पृ० 77-93; मिला० स्टीन, पूर्वोद्धृत, पृ० 126-29।

संख्या कृषकों से अधिक थी क्योंकि दो पड़ोसी राज्यों के साथ वहाँ के राजा की लड़ाई थी, जैसा कि उसने सिकन्दर को बताया था ।¹

तीसरा वर्ग अर्थात् पशुपालक और शिकारी, जंगलों में खानाबदोशों का जीवन व्यतीत करते थे, उन जंगली पशु-पक्षियों का सफाया करते थे जो खेतों को नष्ट कर देते थे और खेतों को क्षति पहुँचाने वाले अन्य कीड़े-मकोड़ों का भी सफाया करते थे और इस सेवा के लिए राजा से उन्हें अन्न मिला करता था तथा वे कर के रूप में राजा को पशु भेंट करते थे। चौथा वर्ग, जो दस्तकारों और व्यापारियों का था, अपनी आमदनी में से कर दिया करता था; किन्तु इस वर्ग के अन्तर्गत आने वाले शस्त्रकारों और पोतकारों को कर से छूट थी और उन्हें राजा से आर्थिक सहायता मिलती थी। पांचवां वर्ग था योद्धाओं का, संख्या की दृष्टि से जिनका स्थान कृषकों के बाद आता था; ये लोग शांतिकाल में मौज-मस्ती का जीवन व्यतीत करते थे। इन्हें अच्छा वेतन मिला करता था जिसमें से ये अपने नौकर चाकर रखते थे जो शस्त्रों को साफ करते और घोड़ों के सईस और हाथियों के महावतों का काम करते थे और घर पर एवं गिविर में चाकरी करते थे। छठा वर्ग उन कर्मचारियों का था जो महामात्र और अध्यक्षों के रूप में विभिन्न विभागों के कामों की देखरेख रखते थे या जिन्हें अप्रकट रूप से गुप्तचरों के रूप में रखा जाता था। गणिकाएं इसकी सहायता करती थीं। ये लोग राजतंत्र में सभी बातों की गुप्त सूचना राजा को और गणतंत्रों में मजिस्ट्रेटों को दिया करते थे।

24. विवाह एवं व्यवसाय विषयक नियम

डायोडोरस ने वर्ग-संगठनसंबंधी अपने संक्षिप्त वर्णन के अन्त में ये शब्द कहे हैं : "इस प्रकार ये हैं वे अंग जिनमें भारत की जनता विभक्त थी। किसी को अपने वर्ग से बाहर विवाह करने की इजाजत न थी और न ही कोई व्यक्ति अपना वर्ग व्यवसाय छोड़कर दूसरा व्यवसाय ही अपना सकता है। उदाहरण के लिए एक

1. जब सिकंदर ने उससे पूछा कि उसके यहां किसान अधिक हैं या सैनिक तो उसने उत्तर दिया कि उसका दो राजाओं से युद्ध चल रहा है इसलिए उसे कृषि-मजदूरों की अपेक्षा सैनिकों की अधिक आवश्यकता है। कटियस, viii, अध्या० 12 (इन्वेज़न, पृ० 202)।

सैनिक को कृषक बनने की आज्ञा नहीं और एक दस्तकार दार्शनिक नहीं बन सकता।" एरियन ने लगभग यही बात कहते हुए अपने कथन का अन्त किया है: "दार्शनिक किसी वर्ग का हो सकता है, क्योंकि दार्शनिक का जीवन सरल नहीं है, यह सबसे कठिन है।" यहां दार्शनिक से तात्पर्य संन्यासियों से है। विवाह और व्यवसाय के संबंध में निषेधों का वर्णन स्ट्राबो ने भी किया है। किन्तु उसने यह भी कह दिया है कि दार्शनिक अपने उच्च गुणों के कारण इन सबसे बरी है। अपनी जाति में ही विवाह और स्वधर्म (व्यवसाय) पर जोर देने से—जिससे ब्राह्मण ही बरी थे, यह स्पष्ट हो जाता है कि मेगास्थनीज जाति-व्यवस्था का ही उल्लेख कर रहा था। किन्तु कतिपय वर्गों के विशेषतः छोटे और सातवें वर्ग के प्रसंग में इन निषेधों का कोई मतलब ही नहीं होता।¹ या तो उसे चातुर्वर्ण्य व्यवस्था का पता न था, या वह अन्य यूनानी लेखकों की ही भांति मिस्र और भारत की सामाजिक व्यवस्था में समानता दिखाने के लोभ में फंस गया।² ऐसी खामियों को छोड़ दें, तो मेगास्थनीज के वर्णन में फिर भी काफी बच रहता है जो उस काल की वास्तविकता का चित्र है, जिसकी पुष्टि भारतीय ग्रन्थों से, अर्थशास्त्र से भी होती है।

1. ब्रेलोर का कथन है कि मेगास्थनीज ने वर्गों के लिए ही *mesos* शब्द का व्यवहार किया होगा और अंतर्विवाह (*endogamy*) के प्रकरण में *genos* का इस्तेमाल किया होगा। डायोडोरस और स्ट्राबो ने इस भेद को रखा है किन्तु एरियन ने घपला करके *genos* शब्द का व्यवहार सात वर्गों के लिये किया। दूसरे शब्दों में अंतर्विवाह के नियम परिवार-कानून के अंग हैं। इनसे सारी जनता को सात वर्गों में विभाजित करने से कोई मतलब नहीं है। DMG. 1934, पृ० 137। यह तर्क विचक्षण तो अवश्य है पर मुझे इसको मानने में कुछ हिचक है। प्लिनी, vi, 19 (22) खंड 66 और सोलिनस 52.9 के आधार पर ब्रेलोर ने यह सिद्ध करने का प्रयत्न किया है कि मेगास्थनीज ने अपने पहले के एक लेखक द्वारा उल्लिखित तक्षशिला की राजव्यवस्था के पाँच वर्गों के आधार पर अपने सात वर्गों का विभाजन रखा है। इस लेखक का नाम संभवतः वनसिक्रिटस था। हेरोडोटस ने मिस्रियों के जो वर्ग बतलाये हैं, उनसे इनका कोई ताल्लुक नहीं है, बही, पृ० 147-64।

2. 'मिस्रवाले सात स्पष्ट वर्गों में विभक्त हैं। ये हैं—पुरोहित, योद्धा, गोपालक, शूकर-पालक, व्यापारी, दुभाषिये और नाविक, हेरोडोटस, ii, 164।

25. खान-पान

मेगास्थनीज़ के कथनानुसार भारतीय मितव्ययी थे। इनका आचार-व्यवहार साधु था और जीवन सुखी। ये चावल-भोजी थे। सबके भोजन का कोई एक समय नहीं होता था। जिसे जब भूख लगती थी, वह खाना खाता था। उसकी दृष्टि में 'सामाजिक और नागरिक जीवन के लिए इसके विपरीत की प्रथा उत्तम होती।¹ रात्रि के भोजन के समय सबके सामने एक पीड़ा रख देते थे। इस पर सोने के कटोरे में पहले भात परोसते थे, फिर भारतीय ढंग से अनेक सुस्वादु व्यंजन डालते थे।² यज्ञ के समय ही सुरापान होता था। ये पशु को छुरी से नहीं मारते थे, अपितु गला घोटकर बलि देते थे, ताकि देवता को समूचे पशु का अर्पण हो।

26. अपराध और दण्ड

चोरी बहुत कम होती थी। चन्द्रगुप्त के शिविर में चार लाख व्यक्ति थे, पर किसी भी दिन 200 द्राम में (लगभग 100 रुपये) से अधिक की चोरी नहीं हुई।³ कीमती चीजों और आभूषणों का शौक वही लोग रखते थे, जिनके पास उसके लिए साधन थे। वे आबनूस के चिकने बेलनों से अपने शरीर की मालिश करवाते थे; वे सोने के काम किये हुए वस्त्र, बहुमूल्य रत्नों से जड़े आभूषण और बहुत ही सुन्दर बूटेदार मलमल की पौशाक पहनते थे। वे कई शादियाँ करते थे—कुछ शादियों का उद्देश्य सन्तान-प्राप्ति और कुछ का भोग होता था।⁴ दण्ड

1. फ्रैग० xxvii (पृ० 69-70) = स्ट्राबो, xv, 1, 53-4 (पृ० 55-8)।

2. फ्रैग० xxviii (पृ० 74)।

3. स्ट्राबो के एक वाक्य का अक्सर अनुवाद करते हैं : 'उनके मकान और सामान की प्रायः निगरानी नहीं होती'। किन्तु ब्रेलोर ने इस पाठ की शुद्धता को चुनौती दी है और माना है कि अंतिम शब्द का अर्थ 'निगरानी होती है' होना चाहिए। इसमें यहाँ के जलवायु के अनुकूल बने मकानों में बंद हिस्से और खुले हिस्से की तुलना की गयी है, जिसमें बंद हिस्सा मजबूत होता है। इस प्रकार के मकान आज भी बनते हैं।

4. इस संदर्भ में माता-पिता को एक जोड़ी बैल देकर पत्नी की प्रथा को ही आम रिवाज बतलाया गया है। किन्तु इसमें मेगास्थनीज़ या स्ट्राबो में किसी का भ्रम ही सूचित होता है। स्मृतियों में इस प्रकार के विवाह का उल्लेख अवश्य आया है और उसे आर्ष विवाह की संज्ञा दी गयी है।

विधान बहुत कड़ा था। झूठी गवाही के लिए अंग-भंग और किसी गिल्पी को उसके हाथ या आँख से वंचित करने पर मृत्यु की सजा का विधान था। दूसरे लोगों को शारीरिक क्षति पहुँचाने पर अपराधी को न केवल आँख के बदले आँख के न्याय के अनुसार दण्डित होना पड़ता था, बल्कि उसका हाथ भी काट दिया जाता था। भारतीय लोग अन्य देशों के लोगों की तुलना में नृत्य-संगीत के विशेष प्रेमी थे, मृतकों की स्मृति को कायम रखने के लिए भव्य स्मारक नहीं खड़े करते थे, बल्कि गीतों में उनके गुणों का गान करते थे।¹

27. पाटलिपुत्र

भारत में अनेक नगर थे; और मेगास्थनीज़ को नगरों और गांवों के प्रशासनिक संगठन के भेद का पता था। नदियों अथवा समुद्र के तटों पर स्थित नगरों में घर लकड़ी के बनाये जाते थे, क्योंकि उन्हें बराबर बाढ़ और वर्षा का खतरा रहता था। लेकिन शानदार मौकों या ऊँचाई पर बसे घर ईंट और मिट्टी के गारे से बनाये जाते थे। गंगा और सोन के संगम पर बसा पाटलिपुत्र नगर सबसे बड़ा था।² देश के राजाओं में सबसे बड़े राजा चन्द्रगुप्त के प्रासाद की भव्यता सूसा और एकबतना के प्रासादों की भव्यता को मात करती थी। उसके उद्यानों में पालतू मोर और चकोर रखे जाते थे। उनमें छायादार कुंज और घास के मैदान होते थे, जिनमें खड़े पेड़ों की शाखाओं को माली बड़ी कुशलता से एक-दूसरे से गूँथ देते थे। पेड़ बराबर हरे और ताजे रखे जाते थे। वे कभी भी पुराने पड़ते या पत्ते छोड़ते नहीं दिखाई देते थे। कुछ पेड़ तो देशी थे, लेकिन कुछ दूसरे पेड़ बाहर से लाये गये थे। इन्हें बड़ी सावधानी से लाया गया था, जिससे इनकी सुन्दरता बनी रहे। हां, इन पेड़ों में जैतून का पेड़ शामिल नहीं था। चिड़ियां भी थीं, किन्तु उन्हें पिंजरो में बन्द करके नहीं रखा जाता था। वे अपनी इच्छा से आती थीं और पेड़ों की डालियों पर अपने घोंसले बनाती थीं। तोते देशी

1. एरियन, अनाबेसिस, vi, 3 (इन्वेजन), पृ० 136, इंडिका x (पृ० 204) = मेगा० फ्रैग. xxvi (पृ० 67-8)।

2. मेगा० फ्रैग०, xxv, (पृ० 66-67) = स्ट्राबो, xv, 1, 35-6 (पृ० 42-44), फ्रैग०, xxvi (पृ० 68-9) = एरियन; इंडिका, x (पृ० 204-6) मेगा० पृ० 139 पर प्लिनी भी। इसके व्योरे चन्द्रगुप्त के अध्याय में दिये गये हैं।

पक्षी थे और बड़ी संख्या में रखे जाते थे। क्योंकि उनके मनुष्य की बोली की नकल करने के गुण की बड़ी कद्र थी। वे प्रायः झुंड बांधकर राजा के आस-पास मंडराते रहते थे। प्रासाद के प्रांगण में बड़ी सुन्दर बावलियां बनी हुई थीं, जिनमें बड़ी-बड़ी, किन्तु, पालतू मछलियां रहती थीं। किसी को उन्हें पकड़ने की इजाजत नहीं थी; लेकिन राजा के लड़के छुटपन में इन शान्त तालाबों में मछली मारना और तैरना साथ-साथ सीखते थे, और इसके अलावा नाव चलाने की भी शिक्षा प्राप्त करते थे।¹

1. एलियन, xiii, अध्याय 18 (एंशि० इंडि० इन क्ला० लिटरे० पृ० 141-42)। राजा और उसके महल के बारे में दिये गये कटियस viii, 9 के कथन को तुलना के लिए उद्धृत कर सकते हैं। "उनके राजाओं की आरामतलबी या ऐश्वर्यशीलता की कोई इंतहा नहीं, वह संसार में बेजोड़ हैं। जब राजा प्रजा को दर्शन देने की कृपा करता है तो उसके गरिचर हाथों में चाँदी के इत्रदान लेकर चलते हैं और सारी सड़क पर जिससे उसे गुजरना होता है सुगन्ध छिड़कते हैं। वह एक सोने की पालकी में आराम से बैठता है जिसमें मोती जड़े होते हैं, उसकी झालरें चारों ओर लटकती रहती हैं। राजा महीन मलमल के कपड़े पहनता है जिसमें सोने के काम किये होते हैं। पालकी के पीछे सशस्त्र सैनिक और उसके अंग-रक्षक चलते हैं। इनमें कुछ अपने हाथों में पेड़ों की डालें लिये चलते हैं। इन पर ऐसी चिड़ियाँ बैठी रहती हैं, जिनको अपनी चीख से काम रोकने की ट्रेनिंग मिली रहती है। राजमहल के खंभों पर सोने का काम है जिसमें सोने की अंगूर की बेलें बनी हैं जिनमें चाँदी की चिड़ियाँ बनायी गयी हैं। ये बड़ी नयनाभिराम हैं। महल के दरवाजे सब के लिए खुले हैं। उस समय भी लोग राजा से मिल सकते हैं जब वह अपने बाल सवारता और कपड़े पहनता है। उसी वक्त वह राजदूतों से मिलता है और प्रजा को न्याय-दान देता है। इसके बाद उसके जूते उतार दिये जाते हैं और पैरों में सुगन्धित उबटन की मालिश होती है। उसका मुख्य व्यायाम आखेट है। राज-वन में एक घेरे के भीतर से वह घनुषों और गाती हुई गणिकाओं से घिरा शिकार करता है। उसके बाण दो हाथ लम्बे होते हैं। इनके चलाने में प्रयत्न अधिक होता है, लक्ष्यभेद कम क्योंकि इन शस्त्रों की ताकत इनके हल्केपन में होती है जबकि ये बाण काफी भारी होते हैं। छोटी यात्राओं के लिए वह घोड़े पर चढ़ता है। बड़ी यात्राएं हाथियों पर करता है जिन पर होदे कसे होते हैं। ये जानवर बड़े विशाल

28. राजप्रासाद की स्त्रियाँ

राजा की व्यक्तिगत सेवा स्त्रियाँ ही करती थीं। अंगरक्षक और सैनिक राजप्रासाद के द्वारों के बाहर नैनात रहते थे। इस कथन को कि एक स्त्री नशे में मत्त राजा को मारकर उसके उत्तराधिकारी की पत्नी बन गई, अनगल कपोल-कल्पना ही समझना चाहिए और कुछ लेखक जो इसे तथ्य के रूप में स्वीकार कर लेते हैं, वह उचित नहीं जान पड़ता। यही बात इस कथन पर भी लागू होती है कि राजा दिन में नहीं सोता था, और रात में भी उसे प्रायः अपनी पलंग बदलते रहनी पड़ती थी, ताकि वह अपनी जान लेने के किसी भी षड्यंत्र को विफल कर सके। दूसरी ओर, भारतीय साहित्य राजा की व्यक्तिगत सेवा में स्त्रियों की महत्त्वपूर्ण भूमिका की साक्षी भरता है और कौटिल्य ने राजा की व्यक्तिगत सुख-सुविधा तथा सुरक्षा (आत्मरक्षितम्) के लिए अनेक प्रकार से सावधानी रखने का सुझाव दिया है। राजा मुकदमों की सुनवाई करते और उनके सम्बन्ध में निर्णय देते हुए अपना काफी समय राजप्रासाद से बाहर बिताता था, और जब उसकी मालिग चलती रहती थी, उस समय भी वह यह काम करता रहता था। वह यज्ञ और मृगया के लिए प्रासाद से बाहर जाता था। मृगया का जलूस बच्चानियन प्रदर्शन की तरह का ही होता था। “औरतों का झुंड उसे घेरे रहता है और इस घेरे के बाहर बल्लमधारी लोगों का वृत्त रहता है। जिस मार्ग से इस दल को निकलना होता है, उसे रस्से से घेर दिया जाता है और किसी के लिए भी उस घेरे के अन्दर जाने का मतलब मृत्यु है। जलूस के आगे-आगे ढोल और घण्टे बजाते हुए पुरुष चलते हैं। राजा घिरे हुए अहाते में शिकार करता है और वह मंच पर से तीर चलाता है। उसके पार्श्व में दो-तीन सशस्त्र स्त्रियाँ

होते हैं। इनका सारा शरीर झलों से ढका होता है जिन पर सोने का काम होता है। बेशर्मी में कोई कसर न रह जाय इसलिए उसके साथ गणिकाओं की एक जमात चलती है जो पालकियों पर सवार रहती है। यह जमात रानी के लवाज में से अलग रहती है। इनकी नियुक्ति पर बड़ा खर्च होता है। राजा का खाना औरतें बनाती हैं, औरतें ही शराब परोसती हैं। जब वह नशे में घुत्त हो जाता है तो ये ही उसे उसके सोने के कमरे में उसकी पलंग तक पहुँचा देती हैं। वहाँ वे अपनी देशी भाषा में रात्रि के देवताओं का आवाहन करने वाले गीत गाती हैं और राजा सो जाता है।” (इन्वेजन, पृ० 188-190)।

रहती हैं। जब वह खुले मैदान में शिकार करता है तब हाथी पर चढ़कर तीर चलाता है। स्त्रियों में से कुछ रथों पर होती हैं, कुछ घोड़ों पर, और कुछ तो हाथियों पर भी रहती हैं, और वे हर तरह के शस्त्रास्त्रों से सज्जित रहती हैं, मानो किसी अभियान में जा रही हों।¹ कटियस ने राजा और उसके कार्य-कलापों का बहुत ही अलंकृत चित्र पेश किया है।

30. शासन-प्रणाली

मौर्यों की शासन-प्रणाली का वर्णन मेगास्थनीज़ ने तीन शीर्षकों में बांट कर किया है: 1. ग्राम-शासन, 2. नगर-शासन, और 3. सैन्य व्यवस्था।² नगरों की शासन-व्यवस्था और गांवों की शासन-व्यवस्था का भेद भारतीय राजनीति में सुप्रतिष्ठित था। यह बात समकालीन साहित्य में पौर और जानपद, इन दो शब्दों के बार-बार हुए प्रयोग से स्पष्ट है, और चूंकि भारत में किसी हद तक कोई रणराज्य कभी हुआ तो वह मौर्यों का राज्य था, इसलिए मेगास्थनीज़ जैसे प्रेक्षक का ध्यान सैन्य-व्यवस्था की ओर विशेष रूप से गया। मौर्य शासन-व्यवस्था का जो चित्र उसने प्रस्तुत किया है, उससे प्रकट होता है कि राष्ट्रीय जीवन के तमाम महत्त्वपूर्ण क्षेत्रों का नियमन और संचालन एक बहुत ही सुसंगठित और कार्य-तत्पर नौकरशाही करती थी।

ग्रामीण शाखा के अधिकारी, मेगास्थनीज़ ने जिनकी एक सामान्य पद संज्ञा एग्रोनोमोइ बतलाई है, सिंचाई और जमीन की पैमाइश की देख-रेख करते थे, शिकार की व्यवस्था करते थे और वन-सम्बन्धी कानूनों का पालन कराते थे

1. मेगा० फ्रैग० xxvi (पृ० 71-2) = स्ट्राबो, xv, 1, 53 (पृ० 58)

2. मेगा० फ्रैग० xxiv (पृ० 86-9) = स्ट्राबो xv, 1, 50-2 (पृ० 53-5) मैक्सिंडल के अनुवाद में पहले वर्ग के अधिकारियों को 'बाजार का चार्ज वाला' लिखा है, पर इसे गलत मान लिया गया है। स्ट्राबो के पाठ में किसी तरह agronomoi के स्थान पर agroronomoi शब्द आ गया है। इसी कारण मैक्सिंडल से त्रुटी हुई है। यहाँ संदर्भ agronomoi के ही उपयुक्त है। देखि० स्टीन, पूर्वोद्धृत पृ० 233-4। मोनाहन ने अपनी अर्ली हिस्ट्री आफ बंगाल में पृ० 160-61 पर कौटिल्य में और मेगास्थनीज़ के वर्णनों में नगर और ग्रामों के प्रशासन में समानताएं दिखलायी हैं।

तथा कृषि और खनि-कर्म से संबंध रखने वाले सभी व्यवसायों काष्ठ-शिल्प तथा धातु-उद्योगों की निगरानी करते थे। वे कर भी वसूल करते थे और सड़कों की देख-रेख करते थे तथा उन पर हर दस स्टेडिया (एक मील से अधिक की दूरी) पर दूरी-सूचक पत्थर खड़े करवाते थे। यह किसी एक परिषद् के काम के बजाय अधिकारियों के एक बड़े समुच्चय के कार्यों का संक्षिप्त विवरण ही जान पड़ता है।¹

नगर के शासन के लिए जिम्मेदार अधिकारी (अस्टिनोमोइ) छः समितियों में बंटे हुए थे, प्रत्येक समिति में पांच सदस्य होते थे। उनके काम क्रमशः इस प्रकार थे : 1. औद्योगिक स्थापनाओं का पर्यवेक्षण करना; 2. विदेशियों की देख-रेख करना, जिसमें उनके आवास और सेवकों की व्यवस्था करना जो उनकी गतिविधियों पर नजर रखते थे, उनके बीमार होने पर उनका उपचार करना और मृत्यु होने पर अन्तिम क्रिया करना भी शामिल था;² 3. जन-संख्या और सम्पत्ति की गणना; 4. व्यापार पर नियंत्रण, माप-तोल का नियमन और जिन चीजों को विक्री के लिए पास कर दें उन पर सरकारी मुहर लगाना,³ किसी को एक से अधिक वस्तुओं का रोजगार करने की अनुमति तब तक नहीं दी जाती थी जब तक कि वह दुगुना कर न दे दे; 5. तैयार माल पर ऐसी ही निगरानी और व्यापारियों पर कड़ी निगरानी रखते थे जिससे वे पुराने माल को नये में न मिला सकें; 6. विक्री के दस प्रतिशत के हिसाब से महसूल वसूल करना, जिससे बचने की कोशिश करने की सजा मृत्यु थी—कुछ सामान्य मामलों की ध्ववस्था में ये छः समितियाँ मिल कर काम करती थीं जैसे सार्वजनिक भवनों का

1. मिला० स्टीन, पूर्वोद्धृत, पृ० 235

2. देखि० मेगा फ्रैग० i—डायोडो० ii, 42 (पृ० 44-5) “भारत में विदेशियों के लिए भी अधिकारी नियुक्त होते हैं जिनका काम यह देखना है विदेशियों को कोई न सताये। यदि इनमें किसी का स्वास्थ्य गिर जाये तो वे उन्हें देखने के लिये चिकित्सक भेजते हैं और दूसरी तरह से भी इसका ख्याल रखते हैं। यदि वह मर जाये तो ये उसे दफना देते हैं और उसकी सारी सम्पत्ति उसके वारिसों को सौंप देते हैं। न्यायाधीश ऐसे मुकदमों का फैसला सावधानी से करते हैं जिनमें कोई विदेशी वादी या प्रतिवादी होता है और जो लोग विदेशी जनों से न्याय्य व्यवहार नहीं करते उनके प्रति बड़ी सख्ती का व्यवहार करते हैं।

3. मैंने यहाँ मैक्क्रडल के पाठ के स्मिथ के संशोधन को माना है—देखि० अशोक (तृतीय संस्करण) पृ० 88, टि०।

अनुरक्षण, मूल्यों के नियमन, बाजारों, बन्दरगाहों और मन्दिरों की देखरेख आदि ।

भारतीय सूत्रों से नगर-शासन की जो जानकारी मिलती है, वह इस विवरण से मेल नहीं खाती । यह कथन ठीक ही है¹ कि अर्थशास्त्र के पृष्ठों में ऐसे अलग-अलग अधिकारियों का तो उल्लेख मिलता है, जिनके कर्तव्य न्यूनाधिक वही हैं जो मेगास्थनीज के विवरण में दिए गये कतिपय बोर्डों के कर्तव्य हैं, लेकिन पांच-पांच अधिकारियों की छः समितियों में विभक्त तीस अधिकारियों के संगठन की कहीं कोई चर्चा अर्थशास्त्र में नहीं मिलती; और चूंकि सैन्य-व्यवस्था के मेगास्थनीज के विवरण में भी यही प्रणाली देखने को मिलती है, इसलिए ऐसा ह्याल है कि मेगास्थनीज का विवरण अयोजनाबद्ध और आदर्शगत है, जो सत्य से बहुत दूर है । दूसरी ओर, नगर-प्रशासन सदा ग्राम-प्रशासन से भिन्न रहा है, और ऐसे प्रमाण मिलते हैं कि सिकन्दर के आक्रमण के समय में कुछ बड़े नगरों की शासन-व्यवस्था बहुत-कुछ वंसी ही थी, जैसी कि मेगास्थनीज के विवरण में देखने को मिलती है । जब अकाउफिस सिकन्दर से मिलने गया, उस समय उसके साथ उसके तीस प्रतिनिधि थे; और "आक्सिड्रेक से 150 प्रमुख व्यक्तियों के अतिरिक्त अनेक पौरजन और प्रान्तीय शासक आये थे, जिन्हें सन्धि के पूरे अधिकार प्राप्त थे ।"² सम्भव है कि इन गणराज्यों में राज-काज में सम्पूर्ण अभिजात वर्ग का हाथ रहता हो और कार्यपालिकासम्बन्धी दायित्वों का निर्वाह पांच-पांच की समितियां करती हों; क्योंकि आखिरकार पंचायत तो भारतीय आर्यों की एक बहुप्रचलित संस्था रही है ।³ मौर्य साम्राज्य के उदय के साथ इसमें बहुत बड़ा परिवर्तन जरूर हुआ और यह सम्भव है कि या तो मेगास्थनीज इस नयी-परिस्थिति से पूरी तरह अवगत न रहा हो या शायद उसके विवरण पर सिकन्दर के इतिहासकारों का प्रभाव पड़ा हो ।

और अन्त में, युद्ध विभाग की देख-रेख भी तीस व्यक्तियों का एक निकाय करता था, जो पांच-पांच सदस्यों के छः प्रभागों में विभाजित था । पहला प्रभाग नौसेना का था; दूसरा यातायात और सैनिक रसद का जो अन्य वस्तुओं के साथ-

1. स्टीन, पूर्वोद्धृत, पृ० 248-66 ।

2. एरियन, अनाबेसिस v, i (इन्वेज़न, पृ० 79); वही, vi, 14 (पृ० 154) ।

3. ब्रेलोर, Z.D.M.G. 1935, पृ० 61-7

साथ नगाड़ों को पीटने के लिए नौकरों, घोड़ों के लिए सर्दियों, और मशीनों के लिए चालकों की भी व्यवस्था करता था। अन्य चार प्रभाग क्रमशः पैदल, घुड़सवार युद्ध के रथ और हाथियों से संबंध रखते थे। घोड़ों के लिए राजकीय अश्व-शालाएं बनी हुई थीं। इसी प्रकार हाथियों के लिए हस्ति-शालाएं और अस्त्र-शस्त्रों के लिए शस्त्रागार भी बने थे, 'क्योंकि सैनिकों को अपने शस्त्र, घोड़े और हाथी लौटाने पड़ते थे।' घोड़ों को साधने के लिए पेशेवर प्रशिक्षक होते थे और इनका तरीका था उन्हें गोल चक्कर में दौड़ाना—विशेषकर अड़ियल घोड़ों को इसी रीति से साधा जाता था। लड़ाई के घोड़ों और हाथियों को कब किस चाल में चलना चाहिए, और उन्हें कैसे प्रशिक्षित करना चाहिए, इसके लिए अर्थशास्त्र में पूरे अधिकरण के अधिकरण मिलते हैं जहां उनकी समुचित देखरेख के बारे में भी विस्तार से लिखा गया है।¹

1. मेगा० फ्रैग० xxxv, (पृ० 89), अर्थ० ii, 30-31

अध्याय 3 का परिशिष्ट

भारत में प्रारम्भिक विदेशी सिक्के

(नन्द-मौर्य काल)

भारत के यूनानियों के सम्पर्क में आने से पहले यहां जिस किस्म के सिक्के प्रचलित थे उन्हें सामान्यतः 'आहत और ढले सिक्के' कहा जाता है।¹ उन्हें बनाने की विधि यूनानी सिक्कों से काफी भिन्न थी, और यह बात लगभग सभी विद्वानों ने स्वीकार कर ली है कि उनकी ईजाद भारत के प्रारम्भिक टकसालियों ने ही

1. प्रारंभिक भारतीय सिक्कों की अच्छी खासी संख्या को 'आहत मुद्रा' के नाम से अभिहित किया गया है जिसका कारण यह है कि विभिन्न धातुओं, आकारों और तोलों के इन सिक्कों पर तरह-तरह के चिह्न आहत हैं। ये सिक्के अधिकांश में चांदी के हैं। तांबे के सिक्के अपेक्षाकृत कम ही मिलते हैं। प्रारम्भ में मुद्राशास्त्रियों का विचार था कि ये सिक्के गैर-सरकारी संस्थाओं ने चलाये होंगे। इनकी रचना विभिन्न टकसालियों या सराफों ने की होगी। इनके विचार से इन सिक्कों पर जो निशान हैं वे उनके प्रमाण-चिह्नों के अतिरिक्त कुछ नहीं हैं जिनके हाथों से ये सिक्के व्यापार के दौरान गुजरे होंगे। लेकिन अब ऐसा समझा जाता है कि दरअसल ये सिक्के किसी केन्द्रीय सत्ता ने चलाये होंगे। यह विचार संभावित और समीचीन प्रतीत होता है। प्राचीन भारत के एक और किस्म के सिक्के भारी संख्या में मिलते हैं। ये तांबे के हैं। तांबे के ढले हुए छोटे-छोटे टुकड़ों पर हाथी, वृक्ष, पहाड़ आदि निशान हैं, किन्तु कोई अभिलेख नहीं है। इनका काल भी शायद वही है, जो आहत मुद्राओं का बताया जाता है। भारत के इन प्राचीनतम सिक्कों के इन प्रकारों के विशद विवेचन के लिए देखिए^० जॉन एलन कृत कंटलाग आफ दि क्वायंस आफ एशियांट इंडिया, भूमिका, ii-iv.

की थी और इन पर कोई विदेशी प्रभाव नहीं था।¹ यद्यपि मुद्राशास्त्री लोग इस विषय पर एकमत नहीं हैं कि इम किस्म के देशी सिक्कों का प्रचलन कब से प्रारम्भ हुआ, लेकिन यह बात अब निर्विवाद रूप से साबित हो चुकी है कि इनमें से बहुतेसे सिक्के नन्द-मौर्य काल में प्रचलन में थे और इस देश में इनकी गुरुआत इससे बहुत पहले हो चुकी थी। सुदूर उत्तर भारत में इम काल में जो दूसरे किस्म के सिक्के प्रचलित थे, वे इस क्षेत्र के अखमनी फारसी शासकों द्वारा जारी किये गये थे। दारा प्रथम के बाद से ईरानी सम्राट आम तौर पर दो किस्म के सिक्के ढलवाने थे—डेरिक और सिगलोइ। डेरिक सिक्के सोने के होते थे और सिगलोई चाँदी के। स्पष्ट है कि यह डेरिक नाम दारा (डेरियस) हिस्तास्पेम से निकला है, जिसने पूरी सिन्ध घाटी को जीत लिया था। 'सिगलोइ' नाम 'शेक्ल' से व्युत्पन्न है। शेक्ल एक तोलमान है, जिसे ईरानियों ने वेव्रीलोन से ग्रहण किया था। डेरिक सिक्कों के सीधी ओर ईरानी सम्राट का धनुष और भाले से लैस दौड़ने की मुद्रा में अंकन है और उल्टी ओर एक अनियमित आयत अंकित है। सभी ईरानी रजन-सिक्के प्रायः एक ही चाल के होते हैं, लेकिन, उनमें से कई के सीधी ओर उल्टी दोनों ओर एक विशेष ढग के प्रतिचिन्ह अंकित हैं, जो कुछ विद्वानों के विचार से इन सिक्कों के निश्चित रूप से भारत से सम्बद्ध होने का प्रमाण है।² डेरिक सिक्कों का वजन लगभग 130 ग्रेन (8.42 ग्राम)

1. किन्तु एम० डिकूरडिमांशे का मत था कि आहत मुद्राओं में सभी नहीं तो अधिकांश अखमनी मुद्रा-प्रणाली की देन हैं। ये उन्हीं सिक्कों के एक उपभेद हैं जो अखमनी वंश के ईरानी शासकों ने भारत के लिए जारी किए थे, जर्नल एशियाटिके, 1912, पृ० 117-32. डा० दे. रा. भंडारकर इस विचार से सहमत नहीं हैं। देखि० कार्माइकेले लेक्चर्स, 1921, पृ० 118-22.। जान एलन का विचार है कि चाँदी की मुड़ी पट्टियों वाले सिक्के जिनमें अवतल की ओर चिन्ह हैं और जो उत्तर-पश्चिम भारत के कुछ स्थानों पर मिले थे, ईरानी तोलमान के हैं। ये दो सिगलोइ या स्ट्रेटर, आधे सिगलोइ या चौथाई सिगलोइ के हैं। कैं. ए. इंडि. पृ० xvi, 1-3.

2. यह विचार रैप्सन का है। उसने ऐसे कुछ प्रतिचिन्हों की पहचान आहत मुद्राओं पर मिलने वाले कतिपय चिन्हों से की है। अन्य चिन्हों को उसने ब्राह्मी और खरोष्ठी के विभिन्न अक्षरों से मिलता-जुलता बतलाया है। ज. रा. ए. सो. 1895, पृ० 865। ई. बेवलोन ने इन प्रतिचिन्हों को लीसिया,

है, जब कि सिगलोइ का अधिकतम वजन 36.45 ग्रेन (5.6 ग्राम) था। बीस सिगलोइ एक डेरिक सिक्के के बराबर होते थे। प्रारम्भ में विद्वानों का मत यह था कि सोने और चांदी के ये दोनों किस्म के ईरानी सिक्के वास्तव में भारत में ही ढाले जाते थे और ये दोनों यहाँ माथ-माथ चलते थे।¹ किन्तु, हाल ही में इसके सम्बन्ध में एक दूसरा विचार पेश किया गया है, जो अधिक स्वीकार्य भी लगता है; वह यह कि चूँकि इस देश में सोना अपेक्षाकृत सस्ता था, इसलिए ईरानियों के लिए यहाँ सोने के सिक्के ढालना व्यापारिक दृष्टि में उचित नहीं हो सकता था। दरअसल इस स्थिति में सम्भावना इसी बात की थी कि व्यापार के मिलमिले में जो भी डेरिक सिक्के यहाँ आये होंगे वे फिर इस देश से बाहर ऐसे देशों को चले जाते रहे होंगे, जहाँ सोना महँगा था।² इस मत की पुष्टि इस तथ्य से भी होती है कि यहाँ डेरिक सिक्के तो बहुत कम मिले हैं, लेकिन सिगलोइ अपेक्षाकृत बहुत अधिक मिले हैं।

किन्तु श्लुंबर्जर के मतानुसार अखमनी साम्राज्य के पूर्वी हिस्सों में चांदी के सिगलोइ इक्के-दुक्के ही मिले हैं और यह सिद्ध किया जा चुका है कि ये सिक्के मुख्यतः पश्चिम के नगरों से ही जारी किये गये थे।³ किन्तु आश्चर्य ही है कि अखमनियों ने एक भाग के लिए तो चांदी के सिक्के चलाये, पर दूसरे भाग के लिए नहीं। इस प्रकार साधारण कहा जा सकता है कि तथाकथित मुड़ी छड़ वाले सिक्के और इससे छोटे मूल्य वर्ग के वे सिक्के जिन पर ऐसे ही चिन्ह आहत हैं, उनकी जानकारी में और सहमति से पूर्वी प्रदेशों के लिए चलाये गये थे।³

पैम्फीलिया, सिलिकिया और साइप्रस आदि दूसरे एशियाई देशों से संबद्ध बताया है, *Les Perses Achaemenides*, भूमिका पृ० xi। मैकडानल्ड यद्यपि इन चिन्हों और भारतीय आहत मुद्राओं के चिन्हों के बीच जो ध्यान देने की समानता है उसकी उपेक्षा नहीं करता, फिर भी उसका कहना है कि 'अभी सब मे हाल की शोधों (हिल, जे. एच. एस. 1919, पृ० 125) के परिणामों से इस मत की पुष्टि-सी होती है।

1. कैं. हि. इं. I, 342-43.। जैसा कि हेरोडोटस से ज्ञात होता है भारत में सोने और चाँदी का अनुपात 1 : 8 से अधिक न था; जबकि सम्राट की टकसाल में यह अनुपात 1 : 13 : 3 रखा गया था।

2. R. Curjel and D. Schlumberger, *Trisors Monetaires d'Afghanistan*, Paris 1953, P. 3A.

3. अवध किशोर नारायण। *दि इंडो-ग्रीक्स*, पृ. 4 पा. टि. 1

इस प्रकार की मुद्रा के साथ-साथ जो पूर्व की जनता और प्रदेशों के लिए थी, लघु एशिया के नगरों के चांदी के विभिन्न सिक्के भी चलते रहे। अफगानिस्तान में एथेंस के 'उलूक' और यूनानी शहरों के जो अन्य सिक्के मिले हैं,¹ वे यूनानी प्रवासियों या व्यापारियों के साथ ही आये होंगे। इसमें कोई शक नहीं कि पश्चिम से ऐसे सिक्के लगातार आते रहे। यह भी संभव है कि इसी भांति के सिक्के यहाँ भी ढलते रहे।² जब अखमनी शक्ति कमजोर पड़ी तो स्थानीय क्षत्रप स्वतंत्र हो गये। किसी सोफाइटीज के चलाये 'उलूकानुकृति' या 'उकाब' वाले सिक्के मिलते हैं। ये सब एक ही वर्ग के प्रतीत होते हैं। रचना प्रकार आदि की दृष्टि से सिक्कों की एक माला का दूसरे से संबंध है। इनका तोल-मान भी स्वतंत्र है; संभवतः इसकी वजह स्थानीय व्यवहार और व्यापारिक आवश्यकता रही होगी।

'उलूकों' की इन अनुकृतियों की विशिष्टताओं का संक्षेप में अध्ययन मनोरंजक होगा। कतिपय मुद्राशास्त्रियों के मतानुसार इनमें कुछ पश्चिमोत्तर भारत या उसके बाहर नजदीक ही ढाले गये थे। एथेंस के असली 'उलूक' सिक्के चांदी के और अनेक मूल्य वर्गों के, सामान्यतया टेद्राइड्राम थे। ये सिक्के देखने में बड़े सुन्दर हैं। इनमें सीधी ओर पैलस एथीने का सिर है जो एथेंस की नगरदेवी थी। उल्टी ओर 'उल्लू' की आकृति है जो देवी का यह प्रिय पक्षी है। सिक्के के दायें भाग में $\Lambda\Theta E$ लेख रहता है। एजियन जगत तथा मध्य और निकट पूर्व में इन सिक्कों की इतनी मांग थी कि एथेंस को ये सिक्के अपनी टकसालों में ही ढालने पड़ते थे। जब पेलोपोनेसियन के युद्ध में हार और बाद में मैसिडोनियन प्रभुत्व के कारण एथेंस का राजनैतिक महत्व जाता रहा तो एथेंस की टकसाल

1. "भारत में मिले किसी 'उलूक' की पुष्टि जाँच से नहीं हो पायी है।" कै. हि. इ. पृ. 387 पर दिया गया यह कथन आज भी सच है। किन्तु यहाँ हमारा संबंध अफगानिस्तान से है जहाँ ये सिक्के मिले हैं, कर्निषम, ज. ए. सो. बं. 1881 पृ. 169-82, 186 आदि और Schlumberger पूर्वोद्धृत पृ. 46 और आगे।

2. यह बात 'उलूकों' पर कभी-कभी मिलने वाले 'टारिन' 'कैजुसियस' और अन्य चिन्हों से ही नहीं बल्कि सिक्कों पर $\Lambda\Theta E$ के स्थान पर मिलने वाले ΛI के लेख से भी होती है जिसे बी. वी., हेड Aigloi का संक्षेप मानता है जो हेरोडोटस iii, 92 के अनुसार बैक्ट्रियों के उत्तर में शासन करता था। मिला० मैकडानल्ड कै. हि. इ. पृ. 387., पर Schlumberger (पूर्वोद्धृत, पृ. 4) के मत से ये क्षत्रपों के नामों के सूचक हैं।

पर ताला लग गया। फिर जिन देशों में इन सिक्कों की मांग थी वहां इनकी अनुकृतियाँ भारी तादाद में बनने लगीं। इन अनुकृतियों को दो वर्गों में रख सकते हैं जो स्पष्ट ही अलग-अलग हैं। पहला मूल से बहुत मिलता है। दूसरा वर्ग शैली की दृष्टि से कुछ मुलायम है। इस पर M का मोनोग्राम है जो एथीने के सिर के पीछे होता है। सिक्के के उल्टी ओर उल्लू के पीछे अंगूर का गुच्छा भी होता है। दूसरे वर्ग की सबसे प्रमुख विशेषता जो इसे पहले से पृथक् करती है, यह है कि पहले में सीधी और उल्टी ओर के सांचे बड़ी खूबी से बिठाये गये हैं (↓ ↑) जबकि दूसरे में ऐसा नहीं हुआ है। दोनों सांचों की यह अच्छी बिठावट संभवतः “किसी कब्जे या ऐसी ही किसी दूसरी जुगत के कारण है” (मैकडानलड)। अपरं च प्रथम वर्ग के सिक्के प्रायः टेट्राड्राम हैं, जबकि दूसरे वर्ग में ड्राम और डाइड्राम हैं। बड़े मूल्य वर्ग की भांति इनके तोलमान का आधार एटिक मान नहीं है जिसमें एक ड्राम की तोल 67.2 ग्रैन (4.37 ग्राम) थी। इनका एक ड्राम 58 ग्रैन (3.75 ग्राम) है। इन विशेषताओं के कारण दूसरे वर्ग के सिक्कों को “ड्रामों और डियोबोलों के एक अन्य समुच्चय के साथ रखना होगा जिनके सांचे (↓ ↑) नियमित रूप से तो बिठाए गये हैं, पर इनमें ‘उल्लू’ का स्थान ‘उकाब’ ने ले लिया है जिसका मुंह पीछे की ओर है।” (मैकडानलड) इस पिछले वर्ग के सिक्कों पर ‘उल्लू’ के पीछे के अंगूर के गुच्छे की जगह एक बार कैडुसियस मिलता है। एथेंस के ऊपर सोफाइटीज के जिन सिक्कों की चर्चा आई है वे इस पिछले वर्ग की अनुकृतियों को ही सामने रखकर ढाले गये थे। मुद्राशास्त्रियों ने जो यह अनुमान किया है कि “कम से कम छोटी एथेंस की अनुकृतियों से उत्तर भारत अपरिचित न था”, उसका मुख्य आधार यही है।¹

किसी सोफाइटीज द्वारा चलाये चांदी के सिक्कों पर भी विचार अपेक्षित है। इस सोफाइटीज की पहचान कुछ विद्वानों ने एरियन (vi, 2; 2) और स्ट्राबो (xv, 699) के सोपीथीज से की है जो सिकन्दर के हमले के समय पंजाब में नमक के पहाड़ के प्रदेश में शासन करता था। इसे भारतीय नाम सौभूति का यूनानी रूप मानते हैं।² किन्तु ह्याइट हेड ने सोफाइटीज

1. क. हि. इ. I, पृ. 387-88.

2. दे. रा. भंडारकर ने यह सिद्ध करने की कोशिश की है कि सोफाइटीज वास्तव में हिंदू बना, यूनानी ही था। उनके तर्कों के लिए देखिए का० ले० 1921, पृ. 30-1.

और सोपीथीज की पहचान पर शंका की है। उसका सुझाव है कि सोफाइटीज ईसा पूर्व की चौथी शती के अंतिम पाद में आमू के क्षेत्र में कहीं शासन करने वाला कोई पूर्वी क्षत्रप था जहाँ उसके सिक्के मूल रूप में ढलते थे (न्यू० क्रानि० (1943)। भारतीय भूमि पर इसके किसी सिक्के की प्राप्ति का कोई लिखित प्रमाण नहीं है। किंतु जि० ना. बनर्जी के मतानुसार सोफाइटीज का संबंध आमू के क्षेत्र से जोड़ने का भी कोई स्पष्ट प्रमाण नहीं है। एरियन और स्ट्राबो ने किसी सोपीथीज के अस्तित्व का स्पष्ट उल्लेख किया है (जो संभवतः सौभूति जैसे किसी भारतीय नाम का यूनानी रूप है) और बनर्जी सिक्कों वाले सोफाइथीज से इसकी पहचान का लोभ संवरण नहीं कर पाते हैं ज. न्यू. सो. इ. vii, 23-6)। अवध किशोर नारायण ने इस समस्या पर पुनर्विचार कर ह्वाइटहेड का समर्थन किया है और सोफाइटीज को भारतीय मूल का मानने से इन्कार कर दिया है।¹ उनकी राय में सोफाइटीज यूनानी नाम नहीं प्रतीत होता। इसने बिना किसी राजकीय विरुद्ध के सिक्के चलाये हैं: यह अखमनी साम्राज्य का ही कोई पूर्वी क्षत्रप हो सकता है। यह कोई यूनानी (या यूनानी-ईरानी) नाम होगा जिसमें ईरानी तत्त्व भी प्रतीत होता है।² इन सिक्कों में सीधी और दायीं ओर मुंह किये राजा का सिर है जिसके चारों ओर एक बिंदुकित मंडल है। यह कसी हुई शिरस्त्राण और कपोल-त्राण पहने है। उल्टी ओर दायें मुंह मुर्गा है, बायीं ओर कैडुसियस और दायीं ओर यूनानी लेख $\alpha\Omega\theta\gamma\tau\omicron\gamma$ है। इन सिक्कों को नियमित साँचों में (↑ ↓) कसा गया है। इन पर प्रायः M या MN का मोनोग्राम मिलता है। इनकी तोल लगभग 58 ग्रैन है। एक अपूर्व ट्राइहेमियोबोल सिक्का भी मिला है जो अब बर्लिन म्यूजियम में है। इस पर सोफाइटीज के स्थान पर शिरस्त्राण पहने एथीना का सिर है। अन्य मुद्रागत विशेषताओं के कारण इसका संबंध एथेंस के 'उलूकों' से जुड़ जाता है। पुराने मुद्राशास्त्री सोफाइटीज के सिक्कों की तोल भारतीय धारण या पुराण (32 रत्ती, लगभग 58 ग्रैन की चांदी की आहत मुद्राएँ) मानते थे, पर अब मॅकडानल्ड और अन्य मुद्राशास्त्रियों ने सिद्ध कर दिया है कि इनका तोलमान भी अनुकृतियों का ही है। इसे हल्का एटिक तोल मान कहा गया है जिसे टक-सालियों ने पूर्व के लिए ढाला था। सोफाइटीज के सिक्कों के मूल-स्रोत के बारे में इससे भी पुराना मत था जिसे अभी तक त्यागा नहीं गया है, वह है कि इनकी

1. ज. न्यू. सो. इ. 1949 पृ. 93-99.

2. दि इंडोप्रोक्स, पृ. 5.

रचना सेल्यूकस के एक प्रकार के सिक्कों के आधार पर की गयी थी। सच तो यह है कि सेल्यूकस प्रथम के सिक्कों से इस प्रकार के सिक्कों के सीधी ओर की रचना इतनी मिलती-जुलती है कि इन दोनों प्रकारों के सिक्कों का परस्पर संबंध जोड़ने का लोभ कुछ मुद्राशास्त्रियों के लिए कठिन था। किन्तु बहुत पहले कहे गये रैप्सिन के वचन ही अधिक समीचीन हैं कि इन दोनों का मूल एथेंस के 'उलूक' ही हैं।¹

किन्तु, सिकन्दर के भारत पर आक्रमण करने से पूर्व किसी भी यूनानी राजा के सिक्के यहाँ प्रचलित नहीं रहे होंगे। ऐसा अनुमान है कि अपने विजय-अभियान के क्रम में वह अल्पावधि तक पश्चिमोत्तर भारत में रहा, उस अवधि में उसे अपने नव-अधिकृत भारतीय क्षेत्रों के लिए कोई सिक्का जारी करने का समय भी नहीं मिल पाया होगा। तांबे का एक वर्गाकार सिक्का मिला था, जिन पर सिकन्दर का नाम अंकित है। पहले ऐसा अनुमान था कि यह सिकन्दर द्वारा भारत में जारी किये गये सिक्कों का एक नमूना है, लेकिन आज से बहुत पहले ही विद्वानों ने स्पष्ट रूप से साबित कर दिया है कि भारत से इसका कोई सम्बन्ध नहीं है।² लेकिन, मार्शल को तक्षशिला में भिड ढूँह की खुदाई के दौरान चांदी के दो ऐसे सिक्के (टेट्राडाम) मिले, जिन पर सिकन्दर का नाम है और चांदी का

1. पर्सी गार्डनर (ब्रि. म्यू. कै. पृ. xx) और कई पुराने मुद्राशास्त्रियों का यही मत था। सी. सेल्टमैन ने अपनी ग्रीक क्वायंस नामक पुस्तक में (पृ. 228-29, फल. LII, 3 और फल. LV 6) इसी मत का समर्थन किया है। किन्तु रैप्सिन का सुझाव ही ठीक है कि "इन दोनों वर्गों के सिक्कों का मूल एक ही है—वे हैं भारत में बने एथेंस के सिक्कों की नकल (इं. क. पृ. 4)।

2. पर्सी गार्डनर के मतानुसार इनमें कुछ सिक्के सिकन्दर की भारतीय मुद्रा के हैं ब्रि० म्यू० कै० xviii. किन्तु बर्लिन म्यूजियम में जो सिक्का है वह तो अद्वितीय है। इसकी शकल के आधार पर ही इसका सम्बन्ध भारत के साथ जोड़ते हैं, पर वह आकस्मिक घटना हो सकती है यह "किसी पश्चिम टकसाल के किसी कारीगर के हाथों कुछ इधर उधर हो जाने के कारण हुआ होगा।" मैकडानल ने एक वर्ग के टेट्राडामों का उल्लेख किया है जिन पर सीधी ओर जीयस का सिर और वज्र पर उकाब है और मुद्रालेख के रूप में उल्टी ओर $\Lambda\Delta E \equiv AN\Delta POY$ है। इनका सम्बन्ध उन्होंने पूरव से—जहूरी नहीं भारत से बतलाया है : कै० हि० इ० I. 388-89। इनके उल्टी ओर जमीन में क्षत्रपीय टायरा है इससे सिद्ध होता है कि इनका सम्बन्ध क्षत्रपों से है।

ही एक ऐसा सिक्का मिला, जिस पर फिलिप एरिडियस का नाम है।¹ इन सिक्कों के सीधी ओर शेर की खाल पहने सिकन्दर का सिर अंकित है और उल्टी ओर सिंहासनासीन जूस है, जिसके दाहिने हाथ पर उकाब बैठा हुआ है और बायें हाथ में राज-दण्ड है।² यद्यपि इनके मुद्रा-लेख और मोनोग्राम एक-दूसरे से भिन्न हैं, फिर भी दोनों सिक्के एक-दूसरे से बहुत मिलते-जुलते हैं। सिकन्दर के एक सिक्के पर $BA \approx IAE\Omega \approx AAE \equiv AN \triangle POY$ का लेख साफ-साफ पढ़ा जा सकता है। ये सिक्के ऐसी दशा में पाये गये हैं जिससे लगता है कि ये थोड़े समय पूर्व ही ढाले गये थे। और फिर ये ऐसी सतह पर मिले हैं, मार्शल जिसका काल ईसवी पूर्व की तीसरी या चौथी शताब्दी मानते हैं। अतः ऐसा माना जा सकता है कि ये भारत में ही ढाले गये थे। लेकिन भारत में इनके अलावा इस ढंग के और सिक्के प्राप्त नहीं हुए हैं, इसलिए यह भी माना जा सकता है कि ये बाहर से आये होंगे।

सिकन्दर अपने इन भारतीय प्रदेशों को जिन अधिकारियों के हाथों में छोड़ गया था उन्हें थोड़े समय के लिए भी इन पर अपना कब्जा कायम रखने के लिए कड़े संघर्ष का सामना करना पड़ा।² इसलिए यहां अपने स्वामी के नाम पर सिक्के जारी करने का उन्हें अवसर ही नहीं मिला। लेकिन यूनानी शैली में बने ईसा पूर्व की चौथी शताब्दी के उत्तरार्ध के जो कुछ सिक्के मिले हैं, वे इस दृष्टि से काफी दिलचस्प हैं। यद्यपि ये सब-के-सब भारत में ही नहीं मिले हैं, फिर भी भारत से इनका सम्बन्ध अवश्य जान पड़ता है। इन सिक्कों में सबसे पहले बेबिलोन की टकसाल से खुद सिकन्दर द्वारा जारी किये गये उन कतिपय विशिष्ट डेकाड्राम सिक्कों का उल्लेख किया जा सकता है, जो स्पष्टतः स्मारक के तौर पर जारी हुए होंगे। इनके सीधी ओर एक हाथी की आकृति है, जिस पर दो व्यक्ति बैठे हुए हैं और उस हाथी का पीछा करते हुए चौकड़ी भरते घोड़े पर सवार एक योद्धा है। सिक्के के उल्टी ओर स्वयं सिकन्दर की आकृति है। वह

1. आ० स० इ० 1924-25 पृ० 47-48 फल ix. ये सिक्के मिट्टी के एक कलश में मिले थे जिसमें इनके साथ 1167 आहत मुद्राएं भी थी। एक मुड़ी शलाका का सिक्का और एक ईरानी सिग्लोई भी थी।

2. एथेंस के 'उलूकों' की नकल पर बने इन सिक्कों में कुछ का जो वर्णन मैकडानल ने दिया है यह ध्यान देने लायक है। ये भारत के घुर उत्तर पश्चिम में ढले होंगे। कै० हि० इ० I 388. ये वही है जिनका उल्लेख ऊपर की पादटिप्पणी में आया है।

खड़ा है और जूस के रूप में चित्रित किया गया है। सीधी ओर की आकृतियों के सम्बन्ध में मुद्रा-शास्त्रियों का विचार है कि कारीगर ने अपने ढंग से यहां पोरस के साथ सिकन्दर की लड़ाई को चित्रित किया है—मेसिडोनियाई सम्राट हाथी पर सवार पोरस पर अपने भाले से चोट करने जा रहा है और हाथी का महावत पीछे मुड़कर उस पर अपना बरछा फेंकने ही वाला है। सिक्के के उल्टी ओर सिकन्दर को एक मंहत शिरस्त्राण और मेसिडोनियाई वस्त्र पहने तथा दाहिने हाथ में वज्र और बायें में भाला लिये हुए दिखाया गया है। बायीं ओर के शीर्ष प्रदेश में, सिकन्दर के गले में एक माला डालने की मुद्रा में नाइके का चित्र है। उल्टी ओर के नीचे बाएं कोने में जो AB मोनोग्राम है इससे $BA \approx IAE\Omega \approx AAE \equiv AN \triangle POY$ का भी बोध हो सकता है या यह ज्यादा सम्भव लगता है कि यह बेबीलोन का सक्षिप्त रूप में बोध करा रहा है, जो उन नगरों में से था जहां सिकन्दर के सिक्के ढाले जाते थे।

सीरिया और उससे सटे हुए पूर्व के कई देशों में जारी किये गये बहुत-से यूनानी सिक्कों पर थोड़ा विचार कर लेना उचित है, क्योंकि इनका भी भारत से कुछ दूर का सम्बन्ध है। इनमें से कुछ सिक्कों पर सेल्यूकस प्रथम का नाम है और कुछ पर सेल्यूकस प्रथम और उसके पुत्र एंटीओक्स प्रथम दोनों के नाम हैं। इनमें से पहले वर्ग के सिक्कों के सीधी ओर बिन्दुकित घेरे के अन्दर दाहिनी ओर मुंह किये एक शृंगयुक्त घोड़े की आकृति है, जबकि इनके उल्टी ओर भारतीय हाथी की आकृति है। इसी शृंखला के दूसरे वर्ग के सिक्कों के सीधी ओर जूस के सिर की आकृति है और उल्टी ओर चार हाथियों से खींचे जा रहे रथ में बैठी पैलस एथीनी की आकृति है। दोनों वर्गों के सिक्कों के उल्टी ओर अंकित यूनानी मुद्रालेख $BA \approx IAE\Omega \approx EAEYKOY$ से सिद्ध होता है कि ये सिक्के ईसा पूर्व 306 में सेल्यूकस प्रथम द्वारा पहले-पहल राजा की उपाधि धारण करने के बाद ही जारी किये गये। दूसरे वर्ग के कुछ सिक्के, जो शैली और गढ़न में किञ्चित् अपरिष्कृत हैं, आम तौर पर भारत के सुदूर उत्तर और पश्चिमोत्तर में प्राप्त हुए हैं, जिससे प्रकट होता है कि यद्यपि ये भारत में ढाले नहीं गए थे, किन्तु इस क्षेत्र में इनका प्रचलन अवश्य था। यूनानी सिक्कों का एक और भी वर्ग है, जो न्यूनाधिक इस सद्यःचर्चित दूसरे वर्ग के सिक्कों के समान ही है, इनके उल्टी ओर दो या चार हाथियों द्वारा खींचे जाने वाले रथ पर युद्धरत एथीनी की आकृति है और यह यूनानी मुद्रा लेख है $BA \approx IAE\Omega \approx EAEKOYKAI ANTIOXOY$ उपर्युक्त वर्गों के तमाम सिक्कों में किसी-न-किसी रूप में हाथी की आकृति अवश्य पाई जाती है। इसका किञ्चित् सम्बन्ध प्रथम सेल्यूकस

और चन्द्रगुप्त मौर्य के बीच हुई सन्धि की एक शर्त से जान पड़ता है। इसके अनुसार सेल्यूकस प्रथम ने पांच सौ हाथियों के बदले चन्द्रगुप्त को पैरोपेनिसस, एरिया, अराकोसिया और गेद्रोसिया के प्रान्त दे दिये थे, पंजाब तथा यूनानियों द्वारा विजित भारत के दूसरे प्रदेशों पर अपना दावा छोड़ दिया था। सेल्यूकस का एक बड़ा प्रबल प्रतिद्वन्द्वी एंटीगोनस था। उसने इपसस की लड़ाई में एंटीगोनस को गहरी शिकस्त दी थी। सेल्यूकस की विजय का मुख्य कारण ये पांच सौ हाथी ही थे। तभी से हाथी सेल्यूकस वंश के शासकों का प्रिय चिन्ह बन गया। शृंगयुक्त घोड़े का सिर इस वंश के शासकों का दूसरा प्रिय चिन्ह था। यह शायद सिकन्दर के प्रसिद्ध घोड़े बूसफैलस की स्मृति में अपनाया गया था। सिकन्दर ने इस घोड़े के नाम पर पंजाब में झेलम-तट पर एक नगर भी बसाया था।

ऊपर जिन यूनानी सिक्कों पर विचार किया गया है, उनमें से अधिकांश उद्गम-स्थान की दृष्टि से अभातीय हैं, लेकिन उनमें से सभी का इस देश से दूर अथवा निकट का सम्बन्ध अवश्य है। लेकिन, जो यूनानी सिक्के वास्तव में इस देश में ढाले गए और जिनका सुदूर उत्तर तथा पश्चिमोत्तर क्षेत्र में प्रचलन था, वे बैक्ट्रिया और भारत के यूनानी शासकों के सिक्के हैं। ये बैक्ट्रियाई यूनानी पहले सेल्यूकस प्रथम और उसके उत्तराधिकारियों की अधीनता मानते थे, और आखिर सेल्यूकस प्रथम के पौत्र एंटीओक्स थियस (एंटीओक्स द्वितीय) के शासन-काल में बैक्ट्रिया के यूनानी क्षत्रप डायोडोरस ने ईसा पूर्व की तीसरी शताब्दी के मध्य में बैक्ट्रिया पर से सीरियाई राजवंश की सत्ता समाप्त कर दी। जस्टिन कहता है कि इस तरह सीरियाई सत्ता से मुक्त होने के कुछ ही दिन बाद डायोडोरस की मृत्यु हो गई और उसके बाद उसका बेटा डायोडोरस द्वितीय राजा हुआ। इसने जो सिक्के जारी किये उन पर इसका नाम और एंटीओरस द्वितीय की आकृति भी अंकित है। लेकिन, डायोडोरस द्वितीय को ये सारे सिक्के तथा इसे बैक्ट्रिया के मिहासन से अपदस्थ करने वाले यूथीडेमस प्रथम के सिक्के भारत से बाहर ही जारी किये गये थे। यूथीडेमस प्रथम के डेमिट्रियस आदि निकट उत्तराधिकारियों के सिक्के भी मुख्यतः अभातीय ही थे। लेकिन इनमें से कुछ सिक्के, जब डेमिट्रियस ने भारत पर चढ़ाई कर यहां के कुछ इलाके जीत लिये, तो यहां ढाले गये थे। यूक्रेटाइडीज ने बैक्ट्रिया में डेमेट्रियस की सत्ता का अन्त किया था। यह एक प्रतिद्वन्द्वी यूनानी राज-परिवार का मुखिया था। इसका डेमेट्रियस के उत्तराधिकारियों से सुदूर उत्तर और उत्तर-पश्चिम भारत के प्रदेशों की सत्ता के लिए संघर्ष हुआ था। यूक्रेटाइडीज ने बहुत बड़ी संख्या में सिक्के जारी

किये थे। इनमें बहुत-से सिक्के भारत से जारी हुए थे। दर्जनों इंडोग्रीक शासकों ने भारत में सिक्के ढाले थे जिनमें अधिकांश या तो यूथिडेमस प्रथम के घराने के थे या युक्टेडाइडीज के घराने के। शकों ने जब यूनानी राजाओं को वैक्ट्रिया से खदेड़ दिया तो इन्होंने भारत को ही अपना घर बना लिया था। यद्यपि इन वैक्ट्रियाई और इंडोग्रीक राजाओं की कहानी का प्रारंभ मौर्य युग के उत्तरार्द्ध में ही हो जाता है, तथापि वास्तव में इसका संबंध शुंग और कण्व युग से ही है।

चन्द्रगुप्त और बिन्दुसार

पिछले एक अध्याय में हमने यह बताया कि नन्दों के अधीन मगध साम्राज्य की सीमाएं किस तरह बढ़ती गयीं और किस प्रकार वह दृढ़ होता गया। इस नवीन राजतंत्र को दो खतरे थे। एक ओर तो इस शासन के प्रति जनता में असंतोष के लक्षण दिखायी देने लगे थे, जो किसी अशुभ भविष्य का आभास देते थे। दूसरी ओर पश्चिमोत्तर सीमा पर विदेशी आक्रान्ताओं का खतरा था। यह सच है कि सिकन्दर को व्यास-तट से लौटना पड़ा था, लेकिन उसके 'उत्तराधिकारियों' के मन में उसकी वह महत्त्वाकांक्षा, उसकी वे विस्तारवादी योजनाएं अब भी चल रही थीं। सिकन्दर की नीति पर चलने के और उसके विजित प्रदेशों पर अधिकार बनाये रखने के लिए 'किसी प्रसिद्ध सेनापति के अधीन एक प्रबल राज्य-सेना' की आवश्यकता का रोना भी रोया जा रहा था।¹ सिकन्दर की मृत्यु के बाद कुछ समय तक इनमें से कोई भी शर्त पूरी नहीं हो पाई। मेसीडोन के राजपों² को 323 से लेकर 317 ई० पू० तक भारत की सीमा पर एक प्रकार के संयुक्त राज्य से ही संतोष करना पड़ा। लेकिन, पश्चिमी एशिया में एक नये नेता के अधीन यूनानी सेनाओं के संगठन में बहुत अधिक देर नहीं लगी, और इस प्रकार भारतीयों के सामने एक बार फिर उस प्रचण्ड विदेशी शंशावात को झेलने की तैयारी करने की आवश्यकता आ पड़ी।

1. मैकिन्डल, एंशियंट इंडिया ऐज डिस्क्राइब्ड इन क्लासिकल लिटरेचर पृ० 201-2

2. यह बड़ा रोचक प्रश्न है कि सिकन्दर और उसके अनेक 'उत्तराधिकारियों' के गृह-नगर मैसिडोन का भारतीयों को पता था या नहीं। क्षेमेंद्रकृत अवदानकल्पलता के अदिन-पुण्यावदान (सं० 52) में मघुक नामक नगर का उल्लेख है। एम. सी. दास सम्पादित इस ग्रन्थ के बंगला संस्करण में यह नाम माशूदान है। यह दूसरा नाम, यदि प्रामाणिक हो तो मैसिडोन की याद दिलाता है।

ईसा-पूर्व की चौथी शताब्दी के तीसरे दशक में भारत की राजनीति में अग्रमीज, आंभि, पोरस आदि जिन बहुत-से राजाओं का बोलबाला था, वे इस देश की समस्याओं के प्रति किसी प्रकार की जागरूकता या इसके भविष्य के किसी प्रकार के बोध का परिचय नहीं दे रहे थे। नवोदित मगध साम्राज्य को कायम रखने और उसकी श्री-समृद्धि की वृद्धि करने, विदेशी खतरे का सामना करने, 'अस्त-व्यस्त भारत के असंख्य टुकड़ों को जोड़कर एक करने' और इस प्रकार चक्रवर्ती के आदर्श को व्यावहारिक राजनीति में एक वास्तविकता के रूप में प्रतिष्ठित करने, भारतीयों को विभिन्न कार्य-क्षेत्रों में एक महान् प्रयत्न के लिए उत्साह से अनुप्राणित करने और इस देश को राजनीतिक तथा सामाजिक दृष्टियों से बाहरी दुनिया के संपर्क में लाने—इस सब के लिए किसी परम पुरुषार्थी और पराक्रमी व्यक्ति की आवश्यकता थी और इस देश का सौभाग्य था कि शीघ्र ही इसे एक ऐसा पराक्रमी पुरुष मिल गया। अगर प्लूटार्क और जस्टिन की बातों पर विश्वास करें तो जब (326-25 ई० पू० में) सिकन्दर पंजाब में था, उस समय एक सामान्य कुलोत्पन्न "किशोर"¹ उससे मिलने आया था, जिसके विषय में अनुश्रुतियों में ऐसे लक्षणों की चर्चा है, जो उसके उज्ज्वल भविष्य की सूचना देते थे।² इस व्यक्ति ने देश की तत्कालीन वस्तुस्थिति को, जिसने निश्चय ही जन-मानस को निराशा से भर दिया होगा, पूर्णतः बदल देने की महनीय योजना बनायी। लगभग चौथाई सदी तक यह व्यक्ति इस देश पर छाया रहा, उसके बाद कई पीढ़ियों तक देश को चन्द्रगुप्त द्वारा बनाये गये रास्ते पर चलना था।

कृतज्ञ भावी पीढ़ियों ने इस नेता की सफलताओं को अमरत्व प्रदान कर दिया। चन्द्रगुप्त को लेकर अनेक दंतकथाएं चल पड़ी थीं, जिनके कुछ अंश लैटिन इतिहासकारों की कृतियों में भी मिलते हैं। खुद हमारे देश में संस्कृत, पालि और प्राकृत में ऐसी न जाने कितनी प्रशस्तियां, कथाएं, नाटक, बल्कि यहां तक कि दार्शनिक विवेचन भी उपलब्ध हैं, जिनमें उस वीर का गुणगान किया है, जिनके बाहुओं

1. प्लूटार्क की जीवनी (लोएव) खंड vii, लाइफ आफ अलेक्जैंडर, अध्याय, 62; पृ. 403; प्लूटार्क के लिए मैकिन्डल, इन्वेज़न, पृ. 311 और जस्टिन के लिए पृ. 327।

2. मिश्रा. बाल एव हि लोकेन संभावितमहोदयः; मुद्राराक्षस (सं. हरिदास सिद्धांतवागीश भट्टाचार्य) पृ. 452; परिशिष्टपत्रं (सं. जैकोबी, द्वितीय सं.), viii, 243; जस्टिन मैकिन्डल, इन्वेज़न पृ. 327

में म्लेच्छों से त्रस्त इस धरित्री को शरण मिली और जिसने 'जम्बूद्वीप' को एक सूत्र में बांध दिया। किन्तु, दुर्भाग्यवश इस असाधारण व्यक्ति के जीवन-वृत्त के सम्बन्ध में लिखित रूप में ऐसी बहुत कम बातें मिलती हैं जो प्रामाणिकता की कसौटी पर खरी उतरें। यहां तक कि उसके पौत्र के अभिलेखों में भी उसका नाम नहीं मिलता। पतंजलि के महाभाष्य में चन्द्रगुप्तसभा¹ और अमित्रघात² का उल्लेख तो मिलता है, जो शायद चन्द्रगुप्त का ही पुत्र था, लेकिन इस आदि मौर्य के पराक्रमों के विषय में कुछ नहीं मिलता। उसके विषय में जितना-कुछ ज्ञात है, उसके एक बहुत बड़े अंश का सम्बन्ध लोक-कथाओं की दुनिया से है। चन्द्रगुप्त-कथा जैसी किसी चीज ने ईस्वी सन् के प्रारम्भ से पूर्व ही स्वरूप ग्रहण कर लिया होगा, क्योंकि जस्टिन ने, जिसने आगस्टस के एक समकालीन पोम्पीयस ट्रोगस के लैटिन इतिहास को संक्षिप्त रूप में प्रस्तुत किया था, अपने विवरण में इस कथा-माला की कई घटनाओं का वर्णन किया है। इसी चन्द्रगुप्त-कथा से आगे चलकर मध्ययुग में चाणक्य-चन्द्रगुप्त-कथा का विकास हुआ था। चन्द्रगुप्त-कथा के कुछ अंश बौद्ध ग्रन्थ मिलिन्दपञ्चों और थेरगाथा टीका³ में भी मिलते हैं, और मैसूर के जैनों के अन्य अभिलेखों के अतिरिक्त कुछ अभिलेखों में भी ये सुरक्षित हैं। विचित्र बात यह है कि अशोकावदान में जहां चन्द्रगुप्त के पुत्र बिन्दुसार का उल्लेख मिलता है, स्वयं चन्द्रगुप्त का कोई जिक्र नहीं है। तमिल में जो 'वम्ब मोरियार' का उल्लेख मिलता है, सम्भव है वह चन्द्रगुप्त-कथा से ही सम्बद्ध रहा हो। इसका अपेक्षाकृत पूर्णतर विवरण हेमचन्द्र के परिशिष्ट पर्वन्, महावश टीका, बर्मी उपाख्यानों⁴ और बृहत्-कथा के कश्मीरी संस्करण में मिलता है। उपाख्यानों की एक वाचना विशाखदत्त ने नाटक के रूप में भी प्रस्तुत की है। इस नाटक की मुख्य कथावस्तु का संकेत चंडकौशिक⁵ में मिलता है। कुछ और तथ्य विष्णुपुराण की टीका और विशाखदत्त के मुद्राराक्षस पर घुडिराज द्वारा लिखी टीका में भी मिलते हैं।

चन्द्रगुप्त के जीवन की सच्ची कहानी प्रस्तुत करने के लिए सिर्फ कथाओं पर

1. I, 1.9

2. III, 2.2

3. मल्ल शेखर, डिक्शनरी आफ पालि प्रापर नेम्स, I, 846

4. बिगांडेट, दि लाइफ आर लीजेंड आफ गौतम, ii, 12

5. काव्यमीमांसा (तृ. संस्करण) पृ. xiii पर उद्धृत।

निर्भर रहने से काम नहीं चल सकता। अभिलेखों, यूनानी और लैटिन सूत्रों, भारतीय और सिन्धली पुरावृत्तों में सुरक्षित वंशवृक्षों तथा कतिपय प्रासंगिक चर्चाओं में प्राप्त त्रिखरी जानकारियों को संयोजित करके ही उसके जीवन की सच्ची कथा का निर्माण किया जा सकता है।

अशोक और दशरथ के अभिलेख पूर्व मौर्यकाल के आध्यात्मिक विचारों, धार्मिक स्थिति, आन्तरिक शासन और सामाजिक जीवन से सम्बन्धित जानकारी के स्रोत के रूप में काफी महत्त्वपूर्ण हैं, लेकिन उनमें ऐसी विशिष्ट घटनाओं का कहीं कोई उल्लेख नहीं है, जिन्हें निश्चित रूप से चन्द्रगुप्त अथवा उसके पुत्र बिन्दुसार के शासन-काल का माना जा सकता हो। इसके विपरीत रुद्रदामन के जूनागढ़ शिलाभिलेख में न केवल इस आदि मौर्य के नाम का स्पष्ट उल्लेख है, बल्कि उससे विजित प्रदेशों की सीमा और उसकी शासन-प्रणाली की भी साफ झलक मिलती है। लेकिन, चन्द्रगुप्त के जीवनवृत्त के पूर्णतर विवरण के लिए हमें हेलेनी युग और रोम साम्राज्य की प्रारम्भिक सदियों के यूनानी और रोमन लेखकों का सहारा लेना होगा। यूनानी लैटिन प्रमाणों में एक महत्त्वपूर्ण स्थान प्रथम दोनों मौर्य शासकों और सीरिया के उनके समकालीन शासकों के बीच स्थापित मैत्रीपूर्ण संबंधों के वर्णन को देना चाहिए। इस वर्णन के लिए हम एथेनिस के आभारी हैं, जिसने फिलाक्स¹ और हिगसेंडर¹ को उद्धृत किया है। भारतीय राजदरबार और कुछ यूनानी राजदरबारों के बीच दूतों का आदान-प्रदान भी हुआ था और इनके बीच पत्र-व्यवहार भी चलता था। तीन यूनानी दूतों के नाम प्राप्त हैं—मेगास्थनीज, डीमेक्स और डायोनिसियस। जैसा कि सर्वविदित है, मेगास्थनीज की इंडिका चन्द्रगुप्त और उसके काल से सम्बन्धित कई विषयों की जानकारी के लिए सबसे महत्त्वपूर्ण सूत्र है। लेकिन, डायोडोरस, स्ट्राबो, एरियन, प्लिनी और दूसरे यूनानी लेखकों की कृतियों में तत्कालीन भारत से सम्बन्धित जो अंश मिलते हैं वे उस समय की राजनीतिक गतिविधियों की अपेक्षा आन्तरिक शासन और सामाजिक रीति-रिवाजों पर ही अधिक प्रकाश डालते हैं। सिकन्दर की मृत्यु के बाद जिस घटनाक्रम के कारण मौर्य साम्राज्य का उदय और विस्तार हुआ, उसके लिए मुख्य रूप से डायोडोरस सिकुलस की यूनिसंसल हिस्ट्री (बिब्लियोथेके) के जिल्द 18 और 19, प्लूटार्क-कृत लाइफ आफ एलेक्जेंडर, पोम्पियस ट्रागस के हिस्टोरिया फिलीपीसिया का जस्टिन द्वारा प्रस्तुत मार-संक्षेप (15वीं जिल्द), एपियन कृत सौरियाक (जिल्द 11.9 55) और

1. मैकिन्डल, इन्वेजन, पृ. 405, 409 पा. टि.

स्ट्राबो के ज्योग्राफी तथा प्लिनी की नेचुरल हिस्ट्री के कुछ हिस्सों पर ही निर्भर करना है। पौराणिक और सिहली आख्यानों में हेलेनी राज्यों के साथ चन्द्रगुप्त के संबंधों का कोई उल्लेख नहीं है। लेकिन, उनमें मगध में राज-वंश के परिवर्तन का उल्लेख मिलता है और साथ ही राजा के कुल-शील के बारे में भी कुछ जानकारी मिलती है, जो यूनानी सूत्रों में नहीं मिलती। जिन वृत्तकारों की अवशिष्ट कृतियों का समय किसी तरह गुप्त-काल से पहले नहीं माना जा सकता, उन पर चाणक्य-चन्द्रगुप्त-कथा का प्रभाव अवश्य रहा होगा, और उनके समय तक यह कथा बहुत विकसित अवस्था में पहुँच चुकी होगी। इनसे पहले के साहित्य में कौटिल्य का कोई उल्लेख नहीं मिलता, लेकिन इनमें तो वह उस घटना-चक्र के प्रमुख कर्ता के रूप में सामने आता है, जिसके कारण चन्द्रगुप्त नन्दों की सत्ता समाप्त कर सका। यह बात ट्रागस के आधार पर जस्टिन द्वारा बताये गये तथ्यों से बिल्कुल भिन्न है, क्योंकि उसके विवरण में हम चन्द्रगुप्त को मगध के विप्लव के मुख्य नायक के रूप में देखते हैं, जबकि वहाँ कौटिल्य का कोई उल्लेख तक नहीं किया गया है।

मौर्य-काल के प्रमाण-सूत्रों में अक्सर कौटिल्य अर्थशास्त्र का भी नाम लिया जाता है। इस कृति से जो पुष्कल जानकारी प्राप्त होती है, उसका संबंध स्थूल राजनीतिक तथ्यों की अपेक्षा शासन, सामाजिक जीवन आदि के आदर्शों और पद्धतियों से ही अधिक है। इसके अतिरिक्त यह भी एक विवादास्पद विषय है कि इसे सचमुच मौर्यकाल की कृति मानना कहां तक ठीक है।

उपर्युक्त सूत्रों के आधार पर चन्द्रगुप्त के जीवन वृत्त की रूप-रेखा प्रस्तुत करने से पूर्व उसकी तिथि-निर्धारण की कठिन समस्या पर दो शब्द कह देना अनुचित न होगा।

विद्वानों ने जैन और बौद्ध अनुश्रुतियों के आधार पर सामान्य रूप से सभी मौर्य राजाओं और विशिष्ट रूप से चन्द्रगुप्त की तिथि निर्धारित करने का प्रयत्न किया है। हेमचन्द्र-कृत परिशिष्ट-पर्व¹ से ज्ञात होता है कि चन्द्रगुप्त महावीर की कैवल्य प्राप्ति के 155 वर्ष बाद सिंहासनारूढ़ हुआ। भद्रेश्वर की² कहावली से भी इस बात की पुष्टि होती है। लेकिन, विचारश्रेणी³ में मेस्तुंग ने कुछ ऐसे सूत्रों का उल्लेख किया है, जिनके अनुसार उसका सिंहासनारोहण उक्त तिथि

1. संपा. जेंकोबी, पृ. xx, पाठ, viii, 339।

2. वही, पृ. xx

3. वही, पृ. xx

से 60 साल बाद 215 वी० सं० में हुआ। एक तो जैन लेखकों के बीच आपस में ही मतैक्य नहीं है, और फिर महावीर की कैवल्य-तिथि स्वयं ही एक विवादास्पद विषय है, इसलिए ऐसे सूत्रों के आधार पर तिथि-निर्धारण करना निरापद नहीं है। मेरुतुंग द्वारा उद्धृत स्मारक पदों में कुछ अन्य ऐसे तथ्य भी मिलते हैं जिनके अनुसार चन्द्रगुप्त के सिंहासनारोहण और शक-शासन की समाप्ति पर विक्रम संवत् के प्रारम्भ के बीच 255 वर्षों का अन्तराल पड़ता है।¹ इस दृष्टि से प्रथम मौर्य राजा के राज्याभिषेक की तिथि ई० पू० 313 मानी जायेगी। यह तिथि सेल्युकस संवत् के प्रारम्भ के आस-पास ही पड़ती है और इसलिए कुछ विद्वान् इसी तिथि को अधिक स्वीकार्य मानते हैं। लेकिन, यह नहीं भूलना चाहिए कि जब जैन लेखक चन्द्रगुप्त के शासन के प्रारम्भ की बात करते हैं तो उनका तात्पर्य मगध अथवा पंजाब में नहीं; बल्कि स्पष्टतः अवन्ति में उसके शासन के प्रारम्भ से है, और फिर इन स्मारक पदों में जिस तिथि-परंपरा का उल्लेख है उसका आंगिक खण्डन तो भद्रेश्वर और हेमचन्द्र ही कर देते हैं। अपरंच, चन्द्रगुप्त के सिंहासनारोहण की तिथि ई० पू० 313 रखना बौद्ध अनुश्रुतियों से मेल नहीं खाता। अगर हम बुद्ध के परिनिर्वाण की सिंहली तिथि (ई० पू० 544) मान लें तो चन्द्रगुप्त का सिंहासनारोहण ई० पू० 382 में मानना होगा, क्योंकि बौद्ध अनुश्रुतियों के अनुसार वह शाक्य मुनि के परिनिर्वाण के 162 वर्ष बाद सिंहासन पर बैठा था, और अगर हम कैंटन की अनुश्रुतियों में बतायी भगवान् बुद्ध की निर्वाण-तिथि (ई० पू० 486) मान कर चलें तो उसका सिंहासनारोहण ई० पू० 324 में मानना होगा। इनमें से पहली तिथि, निःसन्देह, यूनानी प्रमाणों से मेल नहीं खाती है, लेकिन जहां तक इस दूसरी तिथि का सम्बन्ध है, इसका मेल यूनानी और रोमन लेखकों के प्रमाणों से भी बिठाया जा सकता है। लेकिन, बौद्ध इतिवृत्तों द्वारा प्रस्तुत आंकड़े उतने ही सन्दिग्ध हैं जितने कि भद्रेश्वर, हेमचन्द्र और मेरुतुंग द्वारा प्रस्तुत तथ्य हैं। इसलिए इस गुथी को मुलज्ञाने के लिए हमें उस कुंजी का सहारा लेना होगा जो यूनानी लेखकों के विवरणों और अशोक के अभिलेखों में मिलती है।

क्लासिकल इतिहासकारों ने चन्द्रगुप्त के जीवन की कई प्रसिद्ध घटनाओं का उल्लेख किया है और साथ ही उनके तिथि-क्रम का भी कुछ संकेत दिया

1. इंडि. एंटी. 1914, पृ. 118; जैकोबी, कल्पसूत्र आफ़ भद्रबाहु, लीपजिग, 1879, पृ. 7

है। इस प्रकार वह जब 'किशोर' था और उसने 'राजत्व' प्राप्त नहीं किया था (not called to royalty) तभी उसकी भेंट सिकन्दर से हुई थी (326-25 ई० पू०)¹ और उसके "अचिरानंतर"² भारतीयों को वर्तमान शासन का तख्ता उलट देने के लिए उकसाकर, या अगर दूसरी व्याख्या को स्वीकार करें तो भारतीयों को अपना नया राज स्वीकार करने के लिए राजी करके,³ वह राजसिंहासन पर बैठ गया। इसके बाद⁴ उसने सिकन्दर के

1. प्लूटार्क, पूर्वोद्धृत lxii (लोएब क्लासिकल लाइब्रेरी), पेरिन द्वारा अनूदित; जस्टिन, इन्वे. अले. पृ. 327।

2. प्लूटार्क, पूर्वोद्धृत lxii, पृ. 401।

3. जस्टिन, इन्वे एले, पृ. 328; वाटसन द्वारा अनूदित जस्टिन की कृति, पृ. 142।

4. जस्टिन ने सिकन्दर के प्रान्तीय शासकों के साथ चन्द्रगुप्त के युद्ध की चर्चा करने के बाद पुनः "इस प्रकार सिंहासन प्राप्त करके", इन शब्दों का प्रयोग किया है। इससे टार्न ('प्रोक्स इन बैक्ट्रिया एंड इंडिया', पृ. 47)—जैसे कुछ विद्वानों का विचार यह है कि चन्द्रगुप्त ने सिकन्दर के क्षत्रपों के साथ, जिनमें से अन्तिमपिथोन 316 ई० पू० तक भारत में रहा, युद्ध करने के बाद राजसिंहासन प्राप्त किया। लेकिन, "इस प्रकार सिंहासन प्राप्त करके", इन शब्दों की व्याख्या करते हुए सिर्फ पिछले वाक्य को ही, जिसमें उन क्षत्रपों के साथ चन्द्रगुप्त के युद्ध की घटनाओं का वर्णन है, ध्यान रखने से काम नहीं चलेगा। इनका सम्बन्ध उन घटनाओं से भी है जो मेसीडोनी सेनानायकों के साथ चन्द्रगुप्त की भिड़न्त से पहले हुईं, और वास्तव में ये चन्द्रगुप्त के उदय से सम्बन्धित समस्त घटना-क्रम की संक्षिप्त आवृत्ति प्रस्तुत करते हैं। सेल्यूकस के पराक्रमों की ऐसी ही संक्षिप्त आवृत्ति के लिए देखिए एवियन-कृत सौरियन अफेयर्स, xi, पृष्ठ 9,55। जस्टिन ने इसका जो विशद विवरण दिया है, उसमें स्पष्ट शब्दों में कहा गया है कि चन्द्रगुप्त को सिकन्दर के गिबिर से बचकर निकल भागने (326-25 ई० पू० में) के तुरन्त बाद की एक घटना से राज प्राप्त करने के लिए प्रयत्न करने की प्रेरणा मिली। "नया राज" शब्दों के बाद deinde अर्थात् 'उसके बाद' के प्रयोग से ऐसा लगता है कि मेसीडोनी युद्ध भारत में राज्य-परिवर्तन के बाद ही किसी समय हुआ। मुद्राराक्षस के अनुमार भी म्लेच्छ शासकों और उनकी सेनाओं

प्रान्तीय शासकों पर आक्रमण करने की तैयारी की; और इन सभी शासकों को मारकर "सिकन्दर की मृत्यु के बाद" (अर्थात् 323 ई० पू० के बाद) उसने भारत के कंधों से गुलामी का जूआ उतार फेंका।¹ जब सेल्यूकस अपनी भावी महानता की नींव डाल रहा था, उस समय भारत में चन्द्रगुप्त राज्य करता था।² (इस प्रसिद्ध मेसीडोनी सेनापति ने बेबीलोन की क्षत्रपी 321 ई० पू० में पहली बार प्राप्त की, 312 ई० पू० में दुबारा नगर पर कब्जा किया और एक संवत् चलाया, और 306-5 ई० पू० राजा की उपाधि धारण की।) बैक्ट्रिया वालों को पराजित करके वह भारत पहुँचा और वहाँ चन्द्रगुप्त से संधि करके एंटीगोनस से निपटने के लिए लौट गया (301 ई० पू० से पहले)।³ एपियन ने अन्य बातों के अलावा चन्द्रगुप्त के साथ हुई सेल्यूकस की लड़ाई का भी उल्लेख किया है। भारत के राजा के साथ वैवाहिक सम्बन्ध के विषय में हुए उसके समझौते का जिक्र करते हुए वह कहता है कि उसने कुछ पराक्रम तो एंटीगोनस की मृत्यु से पूर्व किये और कुछ उसके पश्चात्⁴ अर्थात् 301 ई० पू० के बाद। जस्टिन के कुछ दूसरे विवरण जैसे सूत्रों से यह बात स्पष्ट हो जाती है कि इन अभियानों का सम्बन्ध सिर्फ सेल्यूकस-चन्द्रगुप्त के युद्ध से ही नहीं, बल्कि इस देश के बाहर की उन घटनाओं से भी है, जिनका उल्लेख एपियन के विवरण में हुआ है, जैसे सीरियाई कबीलों के साथ सेल्यूकस का युद्ध आदि। जस्टिन के विवरण के अनुसार सेल्यूकस की चन्द्रगुप्त से संधि उसके प्रतिद्वन्द्वी एंटीगोनस से हुए युद्ध से पूर्व ही हुई थी। वास्तविकता यह है कि यहाँ एपियन ने 'निकेटर' अर्थात् विजयी के रूप में सेल्यूकस के चरित्र का संक्षिप्त उपसंहार प्रस्तुत किया है।

का पूर्ण विनाश मगध के राज्य-विप्लव के बाद ही हुआ (इंडियन कलचर, ii, पृष्ठ 561)।

1. जस्टिन, इन्वे० एले०, 327।

2. वही, पृष्ठ 328।

3. वही, पृष्ठ 328।

4. रोमन हिस्ट्री, जिल्द ii, खंड xi, 9,55, पृष्ठ 204 (लाएव

क्लासिकल लाइब्रेरी), ह्याइट-कृत अनुवाद।

यूनानी सूत्रों के आधार पर यह निश्चय नहीं किया जा सकता कि सेल्यूकस से युद्ध के बाद चन्द्रगुप्त कितने समय तक जीवित रहा। ऐसा विदित है कि उसका पौत्र अशोक सीरेन के मगास का तुल्यकालीन था, और पोरफायरी से ज्ञात होता है कि मगास 259 ई० पू० के बाद जीवित नहीं रहा। इस तिथि की पुष्टि पोलीबियस (परिच्छेद 10, पृष्ठ 22) के समकालीन कवि कैलिमैकस और सिक्को से भी होती है।¹ अगर इस तिथि को स्वीकार कर लिया जाय तो इसका मतलब यह होगा कि अशोक के 13वें चट्टान आदेशलेख को 259-58 ई० पू० से बाद का नहीं माना जा सकता, क्योंकि इस अभिलेख में मगास को जीवित बताया गया है। राज्य की ओर से घम्मलिपियों को पत्थरों पर खोदने का कार्य अशोक के अभिषेक के बारहवें साल से प्रारम्भ हुआ, इसलिए उसका सिंहासनारोहण 270-69 ई० पू० के बाद नहीं हुआ होगा। इस प्रकार हमने जिस प्रमाण पर अभी यहां विचार किया है, उसके अनुसार चन्द्रगुप्त की मृत्यु और उसके पुत्र बिन्दुसार का शासन-काल सेल्यूकस के साथ चन्द्रगुप्त की लड़ाई और 270-69 ई० पू० के बीच ही पड़ना चाहिए। अनुश्रुतियों के अनुसार चन्द्रगुप्त ने 24 वर्ष तक राज्य किया। बिन्दुसार ने 25, 26 या 28 वर्ष तक और अशोक के राज्य पाने और उसका राज्य-भिषेक होने के बीच चार वर्षों का अंतराल पड़ा। अगर हम बिन्दुसार के सम्बन्ध में इस बीच वाली अवधि, अर्थात् 26 वर्ष को स्वीकार कर लेते हैं तो चन्द्रगुप्त के राज्य सत्ता प्राप्त करने और उसके पौत्र के राज्याभिषेक के बीच निश्चय ही 55 वर्षों का अंतराल होना चाहिए। इस अनुमान के अनुसार चन्द्रगुप्त 270-69+55=325-24 ई० पू० से पहले राज्य पा चुका था। कुछ विद्वानों का कहना है कि चन्द्रगुप्त का उदय इससे कुछ पहले ही हुआ। उनके अनुमान का आधार ट्रिपैराडीसस के विभाजन की तिथि (321 ई० पू०) है। एंटीपेटर को सिंधु और झेलम के प्रदेश भारतीय राजाओं को दे देने पड़े थे, “क्योंकि किसी प्रतापी सेनापति के नेतृत्व में एक राजकीय सेना के बिना इन राजाओं को हटाना असम्भव था।”² “राजकीय सेना” की कमी और “प्रतापी सेनापति” का अभाव, इन दोनों बातों का तब तक कोई

1. टार्न, ‘एंटीगोनोस गोनाटस’, पृष्ठ 449।

2. डायोडो० xviii, पृष्ठ 39, मैकिन्डल-कृत एंशिएंट इंडिया इन क्लासिकल लिटरेचर, पृष्ठ 211-12

अर्थ नहीं निकलता जब तक कि ऐसा न मान लिया जाय कि सिकन्दर के अपेक्षाकृत अधिक शक्तिशाली प्रान्तीय शासकों को मार डाला गया था या निकाल बाहर किया गया था। रोमन इतिहासकार इसका श्रेय आंभी या पौरव को नहीं, बल्कि सिर्फ चन्द्रगुप्त को देते हैं, "जो उन्हें (भारतीयों को) स्वतंत्रता दिलाने वाला नायक था।"¹ यह सच है कि बेबीलोन और ट्रिपैराडिसस के विभाजन के सिलसिले में इस महान् भारतीय नायक का उल्लेख नहीं हुआ है, लेकिन यूडेमस के विषय में भी जिसे 314 ई० पू० में तक्षशिलीज के साथ मिलकर फिलिप्पस द्वारा शासित प्रदेशों का प्रशासन संभालने को कहा गया था, ऐसा ही मौन देखने को मिलता है।² वह पोरस के बाद भी जीवित रहा, और भारत के किसी हिस्से में 317 ई० पू० तक रहा।

यूनानी और रोमन इतिहासकारों ने चन्द्रगुप्त का नाम अक्सर विकृत रूप में प्रस्तुत किया है। इस गुत्थी को सर विलियम जेम्स ने सुलझाया, और यूनानी-रोमन इतिहासकारों और भूगोल शास्त्रियों द्वारा प्रयुक्त विभिन्न उपाधियों के साथ भारतीय ग्रंथों में मिलने वाले प्रथम मौर्य राजा के नाम का सामंजस्य स्थापित किया। हमारे देश के लेखकों ने भी कभी-कभी ऐसी उपाधियों का प्रयोग किया है, जिन पर दो शब्द कहना जरूरी है। सुविदित है कि चन्द्रगुप्त के वंशजों के पुरालेखकों में उसके नाम का उल्लेख कहीं नहीं हुआ है। लेकिन, रुद्रदामन प्रथम के जूनागढ़ शिलालेख में इसका स्पष्ट उल्लेख हुआ है। पतंजलि की कृति में भी इसका जिक्र है, और बहुत से भारतीय प्रशस्तिकारों, इतिवृत्त-लेखकों, नाटककारों, कवियों और यहां तक कि दार्शनिकों ने भी इसका उल्लेख किया है। यूनानी लेखकों में फीलाक्स ने जिस हिज्जे (सांड्रोकोट्टस) का प्रयोग किया है, वह शुद्ध नाम के सबसे करीब है। एथेनियस ने इसकी उद्धरण की है।³ स्ट्राबो, एरियन और जस्टिन उसे सांड्रोकोट्टस कहते हैं। एपियन और प्लूटार्क इसे विकृत करके एंड्रोकोट्टस कहते हैं। मद्राराक्षस में चन्द्रसिरि (चन्द्रश्री), पियदंसण (प्रियदर्शन) और

1. इन्वे० अले०, पृष्ठ 327

2. इन्वे० अले०, पृष्ठ 177, स्मिथ-कृत 'अशोक', पृष्ठ 12

3. स्ट्राबो कहता है कि सांड्रोकोट्टस ने पालिबोथ्रस (पाटलिपुत्रक ?)

उपनाम धारण किया, मेगास्थनीज एण्ड एरियन, पृष्ठ 66।

वृषल उपनामों का प्रयोग हुआ है।¹ स्पष्ट है कि चन्द्र श्रीचन्द्रगुप्त का ही संक्षिप्त रूप है और इसमें सम्मान सूचक शब्द श्री जुड़ा हुआ है।² अगर यह बात सही अनुश्रुतियों पर आधारित हो कि चन्द्रगुप्त की एक उपाधि पियदंसण भी थी, तो यह बहुत रोचक बात है, क्योंकि यह उसके प्रसिद्ध पौत्र अशोक की भी उपाधि थी और उसके अभिलेखों में सामान्य नाम के रूप में इसका प्रयोग हुआ है। राजा की उपाधि के रूप में इसका उल्लेख अनंतदेव के राजधर्मकौस्तुभ में हुआ है³ जहां विष्णुधर्मोत्तर की उद्धरणों की गई है। लेकिन, पूर्ववर्ती काल में इसका चलन उतना अधिक नहीं जान पड़ता, जितना कि दूसरी उपाधि देवानापिय का। वृषल शब्द के प्रयोग से कुछ विद्वान ऐसा अनुमान लगाते हैं कि यह इस बात का द्योतक है कि चन्द्रगुप्त नन्दों के वंश में उत्पन्न हुआ था, जो शूद्र थे। लेकिन, इस उपकुलनाम का प्रयोग तो महाकाव्यों और स्मृतियों में ऐसे क्षत्रियों और दूसरे लोगों के लिए भी हुआ है, जो परम्परागत मार्ग से विचलित हो गये थे। अभी हाल में एक विलक्षण अनुमान भी सामने आया है कि यह शब्द दरअसल राजा के पर्याय यूनानी शब्द "बैसीलियस" का हिन्दुस्तानी रूप है।⁴ लेकिन भारतीय साहित्य में ऐसी कोई बात नहीं मिलती जिससे माना जा सके कि यह कोई राजकीय उपाधि थी। इस शब्द का सामाजिक महत्व ही है। राजनीतिक नहीं, और इसका प्रयोग राजा से इतर और विशेष रूप से बुद्ध जैसे रमते हुए धर्मगुरुओं और सन्यासियों के लिए ही किया गया है।⁵

चन्द्रगुप्त के वंश के विषय में भारतीय परम्पराएँ एकमत नहीं हैं। इसमें सन्देह नहीं कि वह जिस कुल में उत्पन्न हुआ था, उसे सभी मौर्य ही

1. हरिदास सिद्धान्तबागीश वाला संस्करण, पृष्ठ 42, 374

2. आम तौर पर होता तो ऐसा है कि सम्मान सूचक शब्द नाम के पहले दिया जाता है। लेकिन, इससे उल्टे चलन के भी कई उदाहरण मिलते हैं; जैसे परिशिष्ट पर्वन में, अशोकश्री अभिलेखों में खारवेलश्री, वेद या स्कन्दश्री, शक्तिश्री, बलश्री, और पुराणों में यज्ञश्री, आदि।

3. कमलकृष्ण स्मृतितीर्थ वाला संस्करण, पृष्ठ 43।

4. इ. हि. क्वा० xiii (1937) पृष्ठ 651

5. कौटिलीय अर्थशास्त्र (मूल) पृष्ठ 199, रा. कृ. मुकर्जी, हिन्दू सिविल ज्ञान, पृष्ठ 264।

बताते हैं। लेकिन, इसकी व्युत्पत्ति का सवाल एक ऐसी समस्या खड़ी कर देता है, जिस पर विचार करना जरूरी है। घुंडिराज जैसे ब्राह्मण-परम्परा के टीकाकार और विष्णुपुराण के भाष्यकार इसे 'मुरा' शब्द से व्युत्पन्न कहते हैं, और मुरा को नन्दराज की पत्नी तथा प्रथम मौर्य राजा की माता-मही या माता बतलाया जाता है। लेकिन इससे प्राचीन ग्रंथों में ऐसा निष्कर्ष निकालने का कोई आधार नहीं मिलता। पुराणों में मुरा का कोई उल्लेख नहीं है, और न शूद्र माने जाने वाले नन्दों और मौर्यों के बीच कोई वंश सम्बन्ध ही बताया गया है। निस्सन्देह, उनमें ऐसा कहा गया है कि महापद्म नन्द द्वारा समस्त क्षत्रियों को नष्ट करने के बाद सभी राजा शूद्र वंश के होंगे, किन्तु इसका अर्थ यह नहीं लगाया जा सकता कि महापद्म के बाद के सभी राजा शूद्र ही थे। कारण, हम देखते हैं कि उनमें से कुछ राजवंशों को तो स्पष्टतः द्विज कहा गया है—जैसे कि कण्व राजवंश को। कर्तपय पुराणों में कहीं-कहीं शूद्रप्रायास्तु अधार्मिकाः शब्द मिलते हैं।¹ मौर्य-कुल के बहुत से व्यक्ति जैनधर्म और बौद्धधर्म के प्रवर्तक थे और इसलिए उन दिनों उनके लिए 'शूद्रप्राय' और 'अधार्मिक' शब्द का प्रयोग करना कुछ असंगत नहीं होगा। मार्कण्डेय पुराण में तो मौर्यों को 'असुर' तक कहा गया है।² स्मरणीय है कि भागवत पुराण में बृद्ध द्वारा बहकाये गये लोगों को सुरद्विष कहा गया है।³ मौर्यों को जिन सबसे प्राचीन प्रमाणों के आधार पर नन्दवंश से सम्बद्ध बताया जाता है, उनमें से एक तो है मुद्राराक्षस और दूसरा बृहत् कथा की मध्ययुगीन आवृत्ति। लेकिन, ध्यान देने की बात है कि यूनानी विवरणों से चन्द्रगुप्त और सिकन्दर के समकालीन नन्द-राज अग्रमीज के बीच रक्त सम्बन्ध होने का कोई आभास नहीं मिलता। जस्टिन ने चन्द्रगुप्त का उल्लेख "साधारण कुलोत्पन्न" व्यक्ति के रूप में किया है।⁴ हमें तो इससे यही लगता है कि चन्द्रगुप्त किसी राजघराने में उत्पन्न नहीं हुआ था और जिस राजवंश के शासन का उसने अन्त किया, उससे उसका कोई सम्बन्ध

1. पाजिटर, डाइनेस्टीज आफ कलि एज, पृष्ठ 25।

2. 88, 5

3. 1.3.24

4. इन्वे. एले., पृष्ठ 327

नहीं था। यह बात काफी महत्वपूर्ण है कि कई इतिहासकारों के अनुसार जिन व्यक्तियों ने सिकन्दर को यह रहस्य बताया कि प्रसियाइ का तत्कालीन राजा—स्पष्टतः अन्तिम नन्द राजा—नीच कुलोत्पन्न है, उनमें प्लूटार्क ने एंड्रोकोट्टस को भी शामिल किया है। यह बात बुद्धिजन्य प्रतीत नहीं होती कि जो लोग मगध के “नापित” राजवंश को हेय दृष्टि से देखते थे, वे स्वयं अच्छे और प्रतिष्ठित वंश-गोत्र के न रहे होंगे।

बौद्ध लेखक मौर्य को मातृनामक नहीं मानते। वे बराबर इसका प्रयोग एक गोत्र के रूप में करते हैं,¹ जिसके सभी लोग बुद्ध के काल से ही क्षत्रियों की श्रेणी में गिने जाते थे।² यहां तक कि क्षेमेन्द्र भी, जिसने चन्द्रगुप्त का वर्णन पूर्वनन्दसुत के रूप में किया है, ‘अवदानकल्पलता’ में अशोक को स्पष्ट शब्दों में सूर्यवंश में उत्पन्न बताता है।³ अशोक सूर्यवंश में उत्पन्न हुआ था, इस बात की पुष्टि कई मध्य-कालीन अभिलेखों से भी होती है। गोत्र-नाम के रूप में मौरिय या मौर्य शब्द की प्राचीनता ‘महापरिनिष्वाण सुत्त’ से भी स्पष्ट है। इसमें मौरियों का वर्णन पिप्पलिवन गणराज्य के, जो नेपाल की तराई में रमिनदेई और गोरखपुर में स्थित कसिया के बीच पड़ता था, क्षत्रिय और शासक जाति के रूप में हुआ है।⁴ परवर्ती काल के कुछ लेखकों ने

1. इस नाम की व्युत्पत्ति के पारम्परिक बौद्ध विवरण के लिए देखिए मलालसेकर, डि. पा. प्रा. ने., ii, 673

2. कथा संख्या 59, श्लोक 2। कुछ लोगों का कहना है कि हो सकता है मौर्य कुल के स्थान पर गलती से सौर्य कुल लिखा गया हो, लेकिन जब हम उसी कथा में आगे चलकर सौर्य और मौर्य दोनों शब्दों का प्रयोग साथ-साथ देखते हैं, तो ऐसे किसी अनुमान का आधार नहीं रह जाता। स्फीत सौर्य-मौर्य-महावंशवन-पंचानन श्रीमद्शोकदेवः।

3. एपि. इंडि, II, पृष्ठ 222।

4. पो. हि. एं. ई. चतुर्थ संस्करण, पृष्ठ 160, 217।

यूनानी लेखकों ने मोराइस, मेरोइस और मोइरिस नामों का उल्लेख किया है। (कै. हि. इं. I, पृष्ठ 470; मैक्क्रिंडल, इन्वे. अले., पृष्ठ 108, 256) लेकिन संड्रोकोट्टस के साथ अगर इनका कोई सम्बन्ध रहा भी हो तो वह ज्ञात नहीं है। अगर मोराइस किसी जाति का नाम था तो इसे बखूबी मौरिय या मौर्य माना जा सकता है।

मौर्य जाति को गांधार और इसके आसपास के इलाकों का निवासी बताने की कोशिश की है, लेकिन उन्होंने इस लिए जिन प्रमाणों का सहारा लिया है, वे विवेचन की कसौटी पर खरे नहीं उतरते ।¹ इनके विचार से सिसिकोट्टोस चन्द्रगुप्त ही था, किन्तु यूनानी प्रमाणों से यह बात सिद्ध नहीं होती । सिकन्दर ने इन दोनों के साथ जो व्यवहार किया, वह एक-सा नहीं है, और ऐसी कोई बात भी नहीं मिलती जिससे दिखता हो कि सिसिकोट्टोस जब पहले-पहल सिकन्दर से मिला उस समय वह किशोर ही था । इसी प्रकार, शकुनि को, जिसे कश्मीरी इतिवृत्तकार ने अशोक का पितामह बताया है, महाभारत में² गांधार का प्रसिद्ध शकुनि सिद्ध करने के प्रयास में भी तर्क का बल नहीं है । शकुनि मात्र गांधार राजाओं की ही उपाधि नहीं है, इसे हम पौराणिक सूची में विदेह के राजाओं के लिए भी प्रयुक्त देखते हैं ।³ मुद्राराक्षस के पाँचवें अंक में, दरअसल, हम गांधारों को चन्द्रगुप्त के विरुद्ध खड़ा पाते हैं ।

मुद्राराक्षस में उल्लिखित मौर्यपुत्र (ii, 6, पृष्ठ, 99) का अर्थ मात्र "मौर्य जाति का" भी हो सकता है (मिलाइए-शाक्यपुत्र, नातपुत्र से ऐसी बात नहीं कि यह उपाधि सिर्फ चन्द्रगुप्त की ही हो । जैकोबी द्वारा सम्पादित भद्रबाहु के कल्पसूत्र में (पृष्ठ 28 पर) मौर्य काश्यप का उल्लेख ग्यारह गणधरों में हुआ है । मिलाइए—अभिधानचिन्तामणि, i, 32 से भी ।

1. एच. सी. सेठ मौर्य राजवंश का उद्भव गांधारों से बतलाते हैं और चन्द्रगुप्त और शशिगुप्त को एक मानते हैं । इंडि. कल. x, पृष्ठ 32 पा. टि., 34 में कहा गया है कि "चन्द्रगुप्त उत्तरापथ का था," और "युवाङ्ग च्वाङ्ग ने एक ऐसी दंतकथा को लिपिवद्ध किया है (बील: बुद्धिस्ट रेकार्ड्स i पृष्ठ 126 Sic), जिसमें शाक्य-मौर्यों का सम्बन्ध उद्यान देश से बताया गया है । उस कथा के जिस अंश पर यह अन्तिम उक्ति आधारित है, उसे उद्धृत किया गया है । युवाङ्ग-च्वङ्ग की कथा (बील, I. 128) में उद्यान का उल्लेख मात्र एक ऐसे स्थान के रूप में हुआ है, जहाँ एक शाक्य भगोड़े ने शरण ली थी । इस प्रमाण के आधार पर शाक्यों या चन्द्रगुप्त को "उत्तरापथ का" मानना कठिन है । क्या पृष्ठ 126 पर उल्लिखित मयूरराज को चन्द्रगुप्त ही मानना चाहिए ?

2. सेठ, पूर्वोद्धृत पृष्ठ 15

3. वायु पुराण, 89, 29

इतिहास इस विषय में चुप है कि मौर्य राजवंश के संस्थापक का जन्म कब हुआ। चूंकि जब 326-25 ई० पू० में वह सिकन्दर से मिला था, तो उस समय वह किशोर ही था, इसलिए उसका जन्म ई० पू० की चौथी शताब्दी के मध्य से पहले नहीं हुआ होगा। जैसाकि ऊपर कहा गया है, कुछ लेखकों की कृतियों में ऐसी अनुश्रुतियों का वर्णन मिलता है, जिनके अनुसार चन्द्रगुप्त राजवंश में उत्पन्न हुआ था। बृहत्कथा और मुद्राराक्षस उसका मगध के नन्द राजवंश के साथ सम्बन्ध बताते हैं, और बौद्ध टीकाकार मोरियनगर के शासकवंश के साथ। यह मोरियनगर शायद प्रारम्भिक पालि साहित्य में उल्लिखित पिप्पलिवन ही है जहाँ के लोगों को अपने अन्तिम राजा के किसी अन्य शक्तिशाली राजा द्वारा मार दिये जाने के बाद पुष्पपुर (पाटलि पुत्र) में शरण लेनी पड़ी थी। कहते हैं कि इसी मोरिय नगर की रानी ने चन्द्रगुप्त को जन्म दिया था, और उस बच्चे का लालन-पालन एक ग्वाले और एक लुब्धक ने किया था।¹ बर्मा सूत्रों में इस कथा का दूसरा रूप है।² उनके अनुसार मौर्य नगर (मोरिय नगर) की स्थापना वैशाली के उन राजकुमारों ने की, जो अजातशत्रु के कलेआम से बचने के लिए भाग निकले थे। लेकिन, परिशिष्ट पर्वन में जो जैन अनुश्रुति से मिलती है, उसके अनुसार चन्द्रगुप्त किसी अनजाने गाँव में रहने वाले एक मयूरपोषक की बेटो की कोख से जन्मा था।³ ट्रोस और जस्टिन के विवरणों के अनुसार चन्द्रगुप्त "किसी साधारण कुल में उत्पन्न हुआ था।" यह बात उसके राजकुल में उत्पन्न होने की अनुश्रुति से मेल नहीं खाती, हालांकि इस कहानी से कि उसका परिवार शासक क्षत्रिय गोत्र से सम्बद्ध तो था, किन्तु इन दिनों वह दुर्भाग्यग्रस्त हो गया था, ट्रोस और जस्टिन की बात का मेल बिठाया जा सकता है। जस्टिन ने 'एक बड़े शेर' और एक भयंकर 'जंगली हाथी' के साथ उसकी भिड़न्त का भी उल्लेख किया है। इससे प्रकट होता है कि ईस्वी सन् की प्रारम्भिक सदी के रोमन इतिहासकार चन्द्रगुप्त कथा को जिस रूप में जानते थे, वह इस अनुश्रुति से अछूती नहीं रह

-
1. 'महावंसो' (टर्नावर) I, भूमिका का पृष्ठ xl
 2. बिगांडेट, लाइफ और लीजेंड आफ गौतम, II पृष्ठ 126
 3. (मूल) परिच्छेद viii, पृष्ठ 231; डिक्शनरी आफ पालि प्रापर नेम्स II, 673 में वह बौद्ध अनुश्रुति भी देखिए जिसमें मौर्य नाम का सम्बन्ध मोर से जोड़ा गया है।

पाई होगी कि चन्द्रगुप्त का सम्बन्ध शिकारियों और जंगली जानवरों को पालने वालों से था। अन्त में यह मानना पड़ता है कि इन कथाओं और अनुश्रुतियों में ऐतिहासिक महत्व की सामग्री बहुत कम है।

लेकिन, ध्यान देने लायक वान यह है कि हमें जो भी प्रमाण उपलब्ध हैं, वे सब एक बात की पुष्टि करते हैं कि मौर्य लोग पूर्वी भारत, प्रसियाई के देश के निवासी थे। किशोर चन्द्रगुप्त के मन में सिकन्दर के समकालीन प्रसियाई के प्रति बड़ी घृणा थी, जिसकी पुष्टि प्लूटार्क करता है। यह बात इस अनुश्रुति से संगत है कि ई० पू० की चौथी शताब्दी के दूसरे दशक में मौर्य परिवार की दुर्दशा हुई, बहुत अंशों में उसका कारण पड़ोसी शासकों और विशेषकर मगध के साम्राज्यवादियों की आक्रामक नीति थी।

चन्द्रगुप्त इतिहास-पुरुष के रूप में सबसे पहले 326-25 ई० पू० में सामने आता है, जब सिकन्दर से उसका सामना हुआ था। इस तथ्य का उल्लेख दो रोमन लेखकों ने किया है—एक तो ट्रोगस के इतिहास के आधार पर जस्टिन ने, और दूसरे प्लूटार्क ने। हो सकता है कि चन्द्रगुप्त ने सिकन्दर को पूर्वी भारत की स्थिति से अवगत कराया हो। कहते हैं, बाद में एक बार उसने कहा था कि “सिकन्दर थोड़े से साहस और प्रयत्न से ही इस देश का स्वामी बन सकता था, क्योंकि यहाँ के राजा की दुर्वृत्तियों और नीच कुल के कारण उसकी प्रजा उससे घृणा करती थी।”¹ मूल कथन का पूरा ब्योरा और वह कब और किस ढंग से कहा गया, इसकी पूरी जानकारी उपलब्ध नहीं है। लेकिन जस्टिन कहता है कि यह बात जिस ढंग से कही गई, उससे सिकन्दर बहुत नाराज हुआ और उसने उस भारतीय युवक को मार डालने का आदेश दिया। लेकिन वह बड़ी तीव्र गति से भाग निकला।² विचित्र बात यह है कि कुछ आधुनिक इतिहासकार जस्टिन के पाठ में परिवर्तन करके एलेक्जेंड्रम को बन्दूम पढ़ने का सुझाव देते हैं। लेकिन, किसी भी अन्य रोमन और यूनानी लेखक की कृति में नन्द नाम की कोई चर्चा नहीं है, और सिकंदर और “एंड्रोकोटस” की मुलाकात का उल्लेख करने वाले दूसरे रोमन इतिहासकार प्लूटार्क ने प्रसियाई के राजा या राजाओं

1. प्लूटार्क (लोएब) पृष्ठ 403; मैकिन्डल, इन्वे. एले., पृष्ठ 311, देखिए इन्वे. एले. पृष्ठ 222, 282 में कटिअस और डायोडोरस भी।

2. इन्वे. अले. पृ० 327

का जिक्र अलग से किया है। रोमन और यूनानी इतिहासकारों ने इस बात के और भी उदाहरण दिये हैं, जब सिकन्दर किसी की उद्धत वाणी से नाराज हो गया। इस सन्दर्भ में क्लीटस और कैलीस्थनीज के साथ हुई घटनाओं का उदाहरण दिया जा सकता है।¹

जस्टिन के वर्णन से ऐसा प्रतीत होता है कि सिकन्दर का शिविर छोड़कर चंद्रगुप्त वनों में चला गया। वहाँ उसने अपने ईदगिर्द सैनिकों का एक दल तैयार किया और 'भारतीय जनता को तत्कालीन सरकार का तख्ता उलट देने और नये राज्य का समर्थन करने का आह्वान किया।'² जस्टिन के ग्रंथ के आधुनिक अनुवादक मौर्य राजा के ईदगिर्द एकत्र योद्धाओं को 'डाकुओं का गिरोह' कहते हैं। किन्तु लैटिन इतिहासकारों के मूल शब्दों का तात्पर्य किराये के सैनिक, शिकारी और डाकुओं से भी हो सकता है। किन्तु भारतीय परम्पराओं के अनुकूल यहाँ किराये के सैनिक-शिकारी वाला अर्थ ही अधिक समीचीन प्रतीत होता है। परिशिष्टपर्वन् की कथा के अनुसार नन्दों के नाश के हेतु चंद्रगुप्त ने जो सेनाएँ जुटाई थीं उनके खर्च के लिए घातुकर्म या खनिकर्म (घातुवाद) के द्वारा घन एकत्र किया गया था।³ जैन सूत्रों ने यहाँ जिम उद्देश्य का वर्णन किया है, वह महत्वपूर्ण है। इस प्रमाण से यह सिद्ध होता है कि जस्टिन ने जो 'तत्कालीन सरकार का तख्ता पलटने की बात कही है उसका संबंध नन्दों के शासन का अंत करने से ही होगा। तथ्य तो यह है कि जस्टिन ने अपने वर्णन के प्रारंभिक भाग में इस घटना से चंद्रगुप्त और सिकन्दर के द्वारा नियुक्त स्थानीय शासकों के बीच हुए संघर्ष की घटना को स्पष्ट ही अलग करके दिखाया है। सिकन्दर द्वारा नियुक्त शासकों से संघर्ष तो नन्दों के उच्छेद के बाद (deinde) हुआ था। किन्तु इसके बाद के एक भाग में जो वर्णन आया है उससे ऐसा प्रतीत होता है कि चंद्रगुप्त द्वारा सिंहासन की प्राप्ति यूनानी सेनानायकों के साथ हुए संघर्ष के बाद और उसके फलस्वरूप हुई थी। वस्तुतः यह समस्या उलझी हुई है। हमने इस

1. मिला. ग्रीट, हिस्ट्री आफ ग्रीस, xii, पृष्ठ 140, 147 और बाद

2. जस्टिन, इन्वे. अले., पृष्ठ 328; वाटसन का अनुवाद, पृ. 142 जस्टिन की 'नव प्रभुता' से मुद्राराक्षस, अंक iv, पृष्ठ 278 के मौर्य नवे राजनि का ध्यान हो जाता है।

3. जकोबी का संस्करण, द्विती. सं. पृ. lxxiv, मूल, viii, 253-4

संबंध में अपना दृष्टिकोण चन्द्रगुप्त के कालक्रम के विवेचन के प्रसंग में रखा है।

यदि 'तत्कालीन सरकार के तख्ता पलटने' की घटना का संबंध नंदों से न होकर सिंधु की घाटी में यूनानी शासन के अन्त से है तो हमें यह मानना होगा कि जिन क्लासिकल लेखकों ने चंद्रगुप्त के उदय की घटनाओं का वर्णन किया है उन्हें अग्रमीज के भाग्य के बारे में कुछ भी मालूम न था। इस अग्रमीज के बारे में उन्होंने बहुत कुछ लिखा है। फिर तो इन्हें उस राज्य-क्रान्ति के बारे में भी कुछ पता न रहा होगा जिसने चंद्रगुप्त को पाटलिपुत्र के सिंहासन पर बिठाया और प्रसिआई का राजमुकुट पहनाया। संभव नहीं कि चंद्रगुप्तकथा में जिसके आधार पर इन लेखकों ने अनेक रोमांचकारी कथाएँ लिखी हैं सिकंदर के उस मागध समकालिक के दुःखद अंत के बारे में कोई उल्लेख न रहा हो जिसे 'उसकी प्रजा घृणा करती थी और हेय दृष्टि से देखती थी।'

किन्तु चाहे जो हो, मौर्य द्वारा नंदों के अन्त के बारे में जो कुछ हुआ था उसके व्योरो के लिए हमें भारतीय इतिवृत्तकारों और कथाकारों का ही सहारा लेना होगा। कुछ कथाओं के तो कुछ अंश ही बच रहे हैं। इनमें एक सबसे प्राचीन वर्णन मिलिन्दपञ्चों में सुरक्षित है।¹ इसमें नंदों और मौर्यों की सेनाओं के बीच हुए घोर संघर्ष का वर्णन है। जस्टिन की भांति इस वर्णन में भी चंद्रगुप्त की कांति उसके सर्वशक्तिशाली मंत्री के सामने फीकी नहीं पड़ी थी। इस कथा में उसके प्रतिद्वन्द्वी भद्रसाल को एक वीर सैनिक के रूप में चित्रित किया गया है। पुराणकारों, लंका के इतिवृत्तलेखकों और कामंदकीय नीतिसार के वर्णन अपेक्षाकृत सरल हैं। इनमें इस बात का वर्णन है कि नंदों का अन्त कैसे हुआ और 'भूमि कैसे मौर्यों के हाथों में आयी।'² किन्तु 'यशस्वी युवक को पृथ्वी (अथवा जंबुद्वीप) के राजा के रूप में अभिषिक्त' करने का श्रेय एक ब्राह्मण मंत्री कौटिल्य को दिया गया है जिसके अन्य दो

1. सैं.बु.ई. xxxvi, पृष्ठ 147, मज्जेदार बात यह है कि सिंहली टीकाकार नंद को 'ब्राह्मण नंदगुप्त' बना देता है। (वही, टि. 3)।

2. अरट्टों की तुलना जस्टिन के 'बैंड आफ राबर्म' से की गई है। इसका कारण कुछ नवीन लेखकों का पुराणों को गलत ढंग से पढ़ना है।

नाम विष्णुगुप्त और चाणक्य भी थे। इस मंत्री को राजनीति पर एक प्रसिद्ध पुस्तक के लेखन का भी श्रेय दिया जाता है। पर इस पुस्तक में चंद्रगुप्त के बारे में कोई भी स्पष्ट निर्देश नहीं है।¹

मुद्राराक्षस में कथा का और भी विस्तार कर दिया गया है। विद्वान् समीक्षक इसे नवीं शती की रचना मानते हैं।² इस ग्रंथ में कौटिल्य प्रधान अभिनेता हो जाता है। इसमें उच्छिन्न नंद राजा का नाम सर्वार्थसिद्धि है और उसके कुल को श्रेष्ठ (अभिजन)³ कहा गया है। राजवंशों के इस संघर्ष में म्लेच्छ राजा, पर्वत, पर्वतक, पर्वतेश्वर या शैलेश्वर, उसका भाई वैरोधक और पुत्र मलयकेतु और मेघाक्ष अथवा मेघनाद के साथ-साथ शक, यवन, किरात, कंबोज, बाल्हिक, खस और हूण भी शामिल हुए थे। किन्तु जब वादों की पूर्ति से बच निकलने की कोशिश हुई और चाणक्य ने पर्वतक और उसके भाई को षडयंत्र से मरवा डाला तो मलयकेतु मौर्यों का साथ छोड़कर नंदों और उसके मंत्री राक्षस से मिल गया। इस प्रकार चंद्रगुप्त पर विपत्तियों का पहाड़ टूटने ही वाला था कि उसके शत्रुओं में परस्पर संघर्ष हो गया और वह बच निकला। म्लेच्छ सेनाएँ रण छोड़कर चली गयी। मलयकेतु और राक्षस की विपत्तियों की पराकाष्ठा हो गई। वस्तुतः इस नाटक में प्रधानता तलवारों की टकराहट की नहीं, बल्कि कूटनीतिक दांवपेचों की ही है। म्लेच्छ राजाओं में कोई ऐसा नाम नहीं है जिसकी पहचान किसी ज्ञात यूनान या ईरानी नाम से की जा सके। ई० पू० चौथी शती के मगध के संघर्ष में हूणों की उपस्थिति इस नाटक की बहुत सी घटनाओं को असत्य सिद्ध कर देती है। कुछ लेखकों ने पर्वतक की पहचान पोरस से की है⁴ किन्तु इसकी पुष्टि के लिए कोई प्रमाण नहीं है। पर्वतक और उसके कुल को नाटक में म्लेच्छ और इनकी सेनाओं को म्लेच्छ-बल कहा गया है। किन्तु पोरस अथवा पौरव का वंश तो वैदिक-काल से प्रथित रहा था। जैन लेखकों ने पर्वतक के राज्य

-
1. अर्थशास्त्र, अधि. xv, अंतिम श्लोक।
 2. कीथ, संस्कृत ड्रामा, पृष्ठ 204।
 3. मुद्राराक्षस, पृष्ठ 386।
 4. कै. हि. इ. I, 471; 'पर्वतक की पोरस से पहचान', हरिश्चन्द्र सेठ।

को हिमवटकूट कहा है,¹ किन्तु पोरस का राज्य पहले झेलम और चेनाव के बीच में था, फिर इसमें व्यास और सिंध के बीच के प्रदेश भी जुड़ गये थे। मुद्राराक्षस में सिंध घाटी के राजा के रूप में सिंधुसेन अथवा सुषेण का नाम आया है। अन्त में, पर्वतक की हत्या कोटिल्य द्वारा विषकन्या के प्रयोग से दिखलाई गई है, जबकि पोरस की मृत्यु डायोडोरस के एक पाठ के अनुसार युडेमस के और शूडो-कैलिस्थनीज के अनुसार सिकन्दर के हाथों हुई थी।²

बृहत्कथा की काश्मीरी संस्करणों की परम्परा मुद्राराक्षस से पर्याप्त रूप से स्वतन्त्र रही है। इनमें योगनन्द की चर्चा है। पूर्वनन्द के शरीर में एक योगी ने प्रवेश किया था, जिससे उसका नाम योगनन्द हुआ था। इनमें असली नन्द के मंत्री शकटाल द्वारा योगनन्द के पुत्रों की हत्या कर चन्द्रगुप्त को सिंहासन प्रदान करने की चर्चा है जो असली राजा का पुत्र था। इस कथा में चाणक्य शकटाल का पिछलगू है।³ अब असली नन्द को शूद्र मान लिया गया है।

परिशिष्टपर्वन्, महावंशटीका और बर्मा की बुद्ध-कथाओं में कथा का और भी विस्तार हो गया है।⁴ बर्मी बुद्ध की कथाओं में अनेक रूपों में यह कथा कही गई है कि कैसे नन्दों पर आक्रमण के चन्द्रगुप्त और चाणक्य के प्रारम्भिक प्रयत्न असफल हुए। अनुभवों से लाभ उठाकर इन्होंने अंततोगत्वा उनका मूलोच्छेद कर दिया। बौद्ध कथाओं में अन्तिम नन्द की हत्या का जिक्र है।

1. परिशिष्ट पर्वन् (पूर्वोद्धृत, viii 297-8) (पृष्ठ 222), जँकोवी ने पर्वतक पर यह टिप्पणी दी है, "बौद्ध पार्वतीय वंशावली (इंडि. खंड xiii, पृष्ठ 412) की नेपाल के राजाओं की सूची में तीसरे राजवंश अर्थात् किरातों का ग्यारहवाँ राजा पर्व है, स्पष्ट ही यह हमारा पर्वतक है। क्योंकि सातवें राजा जितेदास्ति के समय में बुद्ध और चौदहवें राजा स्थूनक के समय में अशोक की नेपाल यात्रा का वर्णन है।" (वही पृष्ठ Lxxv, पा. टि. 1)।

2. स्मिथ, अशोक (तृ. सं) पृ. 12 टि.; मैक्क्रडल, एशियांट इंडिया इन क्लासिकल लिटरेचर, 178।

3. मूलपाठ निर्णयसागर प्रेस कथापीठलम्बक: तरंग iv और v; टानी के अनुवाद का पेंजर का संस्करण, खंड I, पृ. 40-5।

4. परिशिष्ट पर्वन्, मर्ग viii; महावंश (Turnover) पृ. xi; विगां-डेट, पूर्वोद्धृत पृ. 126।

किन्तु हेमचन्द्र की कथा में उसे राज्य छोड़कर चले जाने की आज्ञा दे दी गयी है।¹ एक अन्य महत्व की बात पर भी मतैक्य नहीं है। महावंशटीका में चाणक्य को निश्चित रूप में तक्षशिला का निवासी कहा गया है।² इसके विपरीत अभिधानचिन्तामणि में हेमचन्द्र का मतव्य है कि 'चणक का पुत्र चाणक्य द्रमिल' अर्थात् दाक्षिणात्य था।³ किन्तु पर्याय कोश के एक श्लोक में उसको वात्स्यायन, मल्लनाग, पक्षिल स्वामिन और विष्णुगुप्त भी कहा गया है, अतः इस प्रमाण का कोई मूल्य नहीं ठहरता। अद्भुत ही है कि परिशिष्टपर्वन में उसे गोल्ल-विषय का निवासी कहा गया है।⁴ इस स्थान की पहिचान नहीं हो पाई है।

नंदों के उच्छेद से मगध एक ऐसे राज्यवंश के आधिपत्य से मुक्त हो गया जिसने अपनी महान् सेवाओं के बावजूद जनता का वास्तविक हित करने या उत्तर-पश्चिम से आक्रामकों को रोकने के बारे में कोई बुद्धिमत्ता नहीं प्रदर्शित की थी। नये राज्यवंश ने कुशल प्रशासन, जनहित और यवनों की विपत्ति से रक्षा कर अपने अस्तित्व की उपयोगिता सिद्ध की। चन्द्रगुप्त ने जिन तरीकों का इस्तेमाल किया उनमें कुछ के बारे में मतभेद हो सकता है। जस्टिन के अनुसार उसने 'उन्हीं लोगों पर अत्याचार किये जिन्हें उसने विदेशी दासता से मुक्ति दिलायी थी।'⁵ यह कहना कठिन है कि मगध के प्रसंग में यह कथन कहां तक ठीक है। यह इतना व्यापक है कि उपलब्ध प्रमाण इसका समर्थन नहीं कर सकते। यहां मौर्यों की राज्य-व्यवस्था के व्योरों में जाने की आवश्यकता नहीं है। इन पर बाद में विचार किया जायेगा। किन्तु विदेशी दासता से मुक्ति, जिसकी चर्चा लैटिन इतिहासकार ने की है कोई मामूली सफलता न थी। इसका चन्द्रगुप्त के जीवन में बड़ा महत्वपूर्ण स्थान है। अतः इसकी चर्चा होनी चाहिए।

पंजाब और उसकी सीमा के प्रदेशों को मैसिडोनियाई दासता से मुक्ति

1. परिशिष्ट viii, 315, पृ. Lxxvi.
2. महावंश पृ. xxxix ।
3. iii, 517
4. viii, 194
5. मैक्किंडल, इन्वेज़न, पृ. 327 ।

दिलाने में काफी समय लगा। सर्वप्रथम तो सिकन्दर द्वारा नियुक्त स्थानीय शासकों को समाप्त करना पड़ा, फिर सिकन्दर के उत्तराधिकारियों में सबसे महत्वाकांक्षी और योग्य शासक ने जब भारत पर आक्रमण किया तो उससे भी डटकर युद्ध हुआ। सिकन्दर तो भारत के विजित प्रदेशों को सर्वदा के लिए अपने साम्राज्य में सम्मिलित करना चाहता था। उसने इन प्रदेशों की रक्षा और शासन के लिए ब्योरेवार प्रबंध किये थे। अनेक स्थानों में गैरिसन रखे गये, उपनिवेश स्थापित हुए। युद्ध की दृष्टि से महत्वपूर्ण स्थानों की किलेबंदी की गई और अनेक स्थानों पर गोदियां बनायी गयी। कतिपय विजित प्रदेशों के लिए उसने क्षत्रप नियुक्त किये थे। इनमें कुछ भारतीय थे और कुछ यूनानी और भिन्न जातियों के भी। किन्तु कुछ क्षेत्र भारतीय राजाओं के मातहत ही रहने दिये गये।¹

ई० पू० 323 में सिकन्दर की मृत्यु हुई। उसकी मृत्यु के दूसरे दिन ही उसके उत्तराधिकारी बेबिलोन में उसके साम्राज्य का बटवारा करने के लिए बैठे। फिर ई० पू० 321 में भी सीरिया में ट्रिपैराडिसस में बटवारे के लिए बैठक हुई। इन उत्तराधिकारियों की मंशा भारतीय क्षेत्रों से कब्जा हटा लेने की न थी। किन्तु इस बीच इन प्रदेशों की परिस्थिति से वे आंखें भी नहीं मूंद सकते थे। मैसेडोनियनों में आपसी फूट पड़ गई थी। भारत में उनके आदमियों की संख्या दिन प्रतिदिन क्षीण होती जा रही थी। ई० पू० 321 से 318 के बीच मैसेडोनिया के राजप एंटीपेटर ने येनकेन प्रकारेण भारत के क्षत्रप प्रदेश पर कब्जा बनाये रखा जो 'परोपनिसदे की सीमा पर' पड़ता था। ई० पू० 321 में उसने यह प्रदेश पाइथोन को दे दिया था। 'इसके पड़ोस के इलाकों में जो भाग सिंध के किनारे पड़ता था उसे पोरस को और झेलम के किनारे तक्षशिला तक का प्रदेश तक्षशिलेश (आंधी) को दिया था क्योंकि किसी पराक्रमी सेनापति के अभाव में इन प्रदेशों से इन राजाओं को हटाना असम्भव था।'² स्मिथ के मतानुसार, इन राजाओं के नाम बदल गये हैं।³

1. देखिए अध्याय III।

2. मैक्क्रिडल, इंडिया ऐंज डिस्क्राइब्ड इन क्लासिकल लिटरेचर, पृ. 201-2।

3. अशोक (तृती. संस्करण), पृ० 12 पा. टि।

यह असंभव नहीं। किन्तु यह स्मरण रखना चाहिए कि तक्षशिला का नगर झेलम से बहुत दूर नहीं पड़ता था और पोरस को कम से कम सिन्धु घाटी के उस प्रदेश के एक हिस्से का प्रबंध अवश्य ही दिया गया होगा जिस पर फिलिप्पस के उत्तराधिकारी के रूप में युडेमस, थ्रेसियन राज्य करता था। संभवतः युडेमस का वहाँ रहना पसंद नहीं किया जाता था क्योंकि वह एंटीपेटर के प्रतिद्वन्द्वी युमेनीज का तरफदार था।¹ महत्वपूर्ण बात यह है कि डायोडोरस के एक अंश के एक पाठ के अनुसार सिकन्दर की मृत्यु के उपरांत युडेमस ने पोरस को धोके से मार डाला था और सिकन्दर के बहुत से हाथी अपने कब्जे में ले लिये थे।² पोरस से दुश्मनी का खुलासा इसी बात से हो सकता है कि मैसिडोनिया के राजप ने थ्रेसियन सेनापति के ऊपर तरजीह देकर पोरस पर कृपा की होगी। किन्तु ग्रीस ही युमेनीज और एंटीपेटर में युद्ध छिड़ गया और युडेमस युमेनीज की मदद के लिए भारत छोड़कर चला गया। इस घटना को सामान्यतया ई० पू० 317 में रखते हैं। चाहे जो हो ई० पू० 316 में जब युमेनीज को मार डाला गया था तो उससे पहले ही युडेमस भारत से चला गया होगा। पाइथोन एंटीगोनस का तरफदार था।³ एंटीगोनस भी सिकन्दर का सेनापति और उत्तराधिकारी था। पाइथोन ने भी ई० पू० 316 में ही भारत छोड़ दिया था⁴ क्योंकि चार वर्ष बाद गाजा के युद्ध में वह लड़ते हुए मार डाला गया था।⁵

जैसाकि पहले ही बताया जा चुका है जस्टिन के वर्णनों के अनुसार सिकन्दर के नायकों के निष्कासन या नाश में चन्द्रगुप्त मौर्य का प्रमुख हाथ था। उसके पहले इस सम्बन्ध में सैमाक्सस, अस्सकियनों, निचली सिंध घाटी के ब्राह्मणों और मुसिकानस के प्रयत्न विफल हो चुके थे। मुक्ति की यह प्रक्रिया सम्भवतः ट्रिपैराडिसस का बटवारा होने से पहले ही प्रारम्भ हो

1. मेकिंकडल, इन्वेजन, पृष्ठ 389।
2. स्मिथ, अशोक (तृतीय सं.) पृ 12 पा.टि.।
3. मेकिंकडल, इन्वेजन पृ. 400।
4. टार्न, ग्रीक्स इन बैक्ट्रिया एंड इंडिया, पृ. 47 पा. टि. 2।
5. मेकिंकडल, इन्वेजन, पृ. 400।

चुकी थी, जब भारतीय राजाओं की शक्ति में बढ़ती और "किसी प्रसिद्ध सेनापति के नेतृत्व में सेना की अनुपस्थिति व अपर्याप्तता का रोना रोया गया था।" "किन्तु ऐसा प्रतीत होता है कि जो देश" "विदेशी जुए के बोझ से मुक्त हो चुके थे" उनकी सीमा हिड्दास्पीज (झेल्म) से काफी दूर न थी। मैसिडोनियन राजप ने ई० पू० 321 में पूरब में उस नदी तक के प्रदेशों के बन्दोबस्त का दावा किया था। किन्तु शीघ्र ही मौर्य साम्राज्य की सीमा सिंध तक पहुंच गई थी। प्लिनी ने एक उद्धरण पेश किया है, जो शायद मेगास्थनीज का है जिसके अनुसार 'सिंध प्रसिआइ की सीमा बनाती है।'¹ इसका अर्थ यह हुआ कि मगध साम्राज्य की सीमा सिंध थी। यह बात निःसंदेह चन्द्रगुप्त के राज्य काल की होगी, क्योंकि उसके पूर्ववर्ती मगध राजाओं का पंजाब के किसी भाग पर नियंत्रण न था और चन्द्रगुप्त के उत्तराधिकारियों का राज्य उत्तर-पश्चिम के पर्वतों तक विस्तृत था। हमें पता है कि ई० पू० लगभग 315 तक जिन भारतीयों के क्षेत्र परोपनिषदे (काबुल घाटी में) की सीमा पर थे उन पर पाइथोन का शासन था। ट्रिपैराडिसस के बटवारे में उपेक्षित हो यूडेमस ने जिस क्षेत्र को हथिया लिया था वह क्षेत्र भी कम से कम आंशिक रूप में सिंध नदी के पार ही पड़ना था। यूडेमस के पूर्वाधिकारी फिलिप्स का क्षेत्र भी सिंध नदी के परे ही था। ये दोनों क्रमशः एंटीगोनस और यूमेनीज के पक्ष के थे। ई० पू० 316-15 में यूमेनीज को मौत के घाट उतार दिया गया था² और ई० पू० 315 से 312-11 के बीच में होने वाले युद्धों में एंटीगोनस थककर चूर हो चुका था।³ इसलिए सेल्यूकस के लिए ई० पू० 312 में बैबिलोनिया में लौट आने का मार्ग प्रशस्त था। वह शीघ्र ही "फ्रीजिया से सिंध तक विस्तृत सारे प्रदेश का" स्वामी बन बैठा।⁴ इस अंतिम सूचना के लिए हम एपियन के आभारी हैं। वह स्पष्ट इंगित करना प्रतीत होता है कि चन्द्रगुप्त और सेल्यूकस में युद्ध ठनने से पूर्व सिंध नदी

1. मैकिन्डल, एंशि. इडि. ऐज डिस्क्रा. बाई मेगास्थनीज एंड एरियन पृ. 143।

2. इन्वेज. अले., पृ० 385, कपेनियन टु ग्रीक स्टडोज, पृ० 110.

3. कपेनियन, पृ० 110।

4. एपियन, रोमन हिस्ट्री, खंड 11 (लोएव लाइब्रे.) xi, 9.55।

दोनों के राज्यों की सीमा बनाती थी। कहा जाता है कि सेल्यूकस ने 'सिंध नदी पार कर भारतीयों के राजा एंड्रोकोट्टस पर चढ़ाई की जो सिंध नदी के किनारों पर रहता था।'

आश्चर्य है कि यूनानी लेखकों ने सिकन्दर के भारतीय अभियानों के बारे में तो इतना लिखा है पर एपियन द्वारा उल्लिखित इस प्रसिद्ध युद्ध के ब्योरों के बारे में मौन धारण कर लिया है। इस युद्ध की तिथि और उमकी अवधि के बारे में निश्चयपूर्वक कुछ पता नहीं है। एरियन का कथन है कि लड़ाई तब तक जारी रही "जब तक उनमें (अर्थात् सीरिया और भारत के राजाओं में) परस्पर मेल और विवाह-संबंध (Kedros) स्थापित नहीं हो गया।" उसने यह भी बतलाया है कि सेल्यूकस के पराक्रमों में कुछ "(इप्सस में ई० पू० 301 में) एंडीगोनस की मृत्यु से पूर्व और कुछ उसके बाद सम्पन्न हुए थे।"¹ जस्टिन ने चन्द्रगुप्त से 'मेल' या संधि और 'पूर्व के प्रदेशों के बंदोबस्त' की जो तिथि दी है वह इस प्रकार निश्चय ही एंडीगोनस से युद्ध के लिए सेल्यूकस की घर वापसी से पहले की है।² प्लिनी ने सिकन्दर, सेल्यूकस और अंटिओक्स के आक्रमणों के परिणामस्वरूप अनेक राज्यों और नगरों वाले भारत का मार्ग खुल जाने की बात तो की है, पर सेल्यूकस से चन्द्रगुप्त के युद्ध का कोई ब्योरा नहीं दिया है।³

यद्यपि इस युद्ध की ओर इतिहासकारों का उतना ध्यान नहीं है तथापि इसके बाद के 'मेल' पर उन्होंने अपेक्षाकृत अधिक ध्यान दिया है। प्लूटार्क बतलाता है कि चन्द्रगुप्त ने 'सेल्यूकस को 500 हाथी भेंट किये।'⁴ इससे अधिक सूचना स्ट्राबो ने दी है। वह लिखता है :

1. एपियन, वही।
2. इन्वे. अले., 328।
3. मैकिन्डल, एशियांट इंडिया ऐज डिस्काइम्ड इन क्लासिकल लिटरेचर पृ० 107।

जैसाकि मैकडानल ने कहा है, सेल्यूकस के लिए व्यास से जो यात्राएं की गयी थीं—जिनकी गवाही प्लिनी देता है उनका उद्देश्य युद्ध के दौरान अन्वेषण न था बल्कि उनका संबंध तो पाटलिपुत्र में नियुक्त यूनानी राजदूतों द्वारा बाद में की गई यात्राओं के बीच एकत्र की गई सूचनाओं से है। मेगास्थनीज़ एंड एरियन 1926, 129, कै. हि. इ. i. पृ० 430)।

4. प्लूटार्क, पूर्वोद्धृत, अध्याय lxii।

“अनुसिंध परोपमिसदे है : उसके ऊपर परोपमिसस पहाड़ है; फिर, दक्षिण की ओर अराकोटी; फिर उसके आगे, दक्षिण की ओर ग्रेड्रोसेनी और अन्य जानियां जो समुद्र के क्षेत्र में बसती हैं, और इन सब स्थानों के साथ सिंध नदी अक्षांश रेखा पर पड़ती है; और इन स्थानों में कुछ जो अनुसिंध में स्थित हैं, अंशतः भारतीयों के अधिकार हैं, यद्यपि इससे पहले इनके स्वामी ईरानी थे। मिक्न्दर ने इन्हें ईरानियों से जीता था और वहां अपनी बस्तियां बमायी थीं, किन्तु सेल्यूकस निकेतोर ने इन्हें सैट्रोकोइस को विवाह (epigamia) की शर्त और बदले में 500 हाथियों को लेकर दे दिया।”²

एक अन्य स्थान पर बनलाया गया है कि “सिंध नदी भारत और एरियाना की सीमा बनाती थी। एरियाना जो भारत के ठीक आगे पश्चिम में था उस समय (अर्थात् सिकन्दर के आक्रमण के समय) ईरानियों के अधिकार में था। बाद में एरियाना के काफी भाग पर भारतीयों का अधिकार था, जो उन्हें मैसिडोनियनों से मिला था।”³

मन्विदेशों में राजनयिक संबंध भी हुए थे, क्योंकि स्ट्राबो कहता है कि पाटलिपुत्र में चन्द्रगुप्त के राजदरवार में मेगास्थनीज राजदूत बनाकर भेजा गया था।

‘मेल’ के व्योरों से जिसकी गवाही स्ट्राबो भी देता है संदेह की कोई गुंजाइश नहीं रहती कि सेल्यूकस के प्रयत्न सफल नहीं हुए थे। एक प्रसिद्ध सेनापति के अधीन मैसिडोनियन सेनाओं को पंजाब से प्रसिआइ के राजा को हटाने में सफलता नहीं मिली। उल्टे आक्रामक को सिंध नदी के कुछ मैसिडोनियन प्रदेश “500 हाथियों के अपेक्षाकृत कम मुआवजे के बदले” दे देने पड़े थे। सेल्यूकस द्वारा छोड़े भूभाग के विस्तार तथा उम विवाह के स्वरूप के बारे में जिसकी शर्तों में स्ट्राबो के अनुसार एक घारा राज्य छोड़ने की भी थी, काफी विवाद रहा है। प्लिनी के एक अंश के आधार पर स्मिथ का विश्वास था कि सौंपे गये भूभाग में ग्रेड्रोसिया, अराकोसिया, एरिया

-
1. टार्न के मतानुसार सरकारें या प्रान्त (पूर्वोद्धृत) पृ० 100।
 2. ज्याग्रफी (लोएब लाइ.) एच. एल. जोन्स का अनुवाद (xv, 2.9)।
 3. वही, पृ० 15 (xv, i, 10)।

और परोपमिसदे के क्षत्रप-प्रदेश शामिल थे।¹ प्लिनी मात्र इतना ही कहता है कि “विचाराधीन क्षत्रप-प्रदेशों को अनेक लेखक भारत का अंग मानते हैं।”² प्लिनी में उस कथन का संबंध सेल्यूकस और चन्द्रगुप्त के समय से नहीं बल्कि किसी बाद के समय से प्रतीत होता है, अर्थात् सन् 77 ई० से पहले के किसी समय से जब शक पार्थियन राजा राज्य करते थे।³ स्ट्राबो के इस कथन से कि “और इन स्थानों में, कुछ जो अनुमिध में स्थित हैं, अंशतः भारतीयों के अधिकार में हैं” यह प्रतीत नहीं होता कि विचाराधीन क्षत्रप-प्रदेशों पर से, जिनमें एरिया भी शामिल है, यूनानियों ने अपना अधिकार छोड़ दिया था। टार्न का विचार है कि परोपमिसदे, अराकोसिया और ग्रेड्रोसिया तीन क्षत्रप-प्रदेशों के जो भाग अनुसिंध पड़ते थे सेल्यूकस ने वही प्रदेश चन्द्रगुप्त को दिये थे। उनकी राय में ग्रेड्रोसिया के जिस जिले पर से सेल्यूकस ने अपना अधिकार छोड़ा था, वह मीडियन हाइडास्पीज (पुरली से जिसकी पहचान की गयी है) और सिंध के बीच पड़ता था। इसी प्रकार टार्न के मन से परोपमिसदे नामक क्षत्रप प्रदेश से चन्द्रगुप्त को कुनार और सिंध नदियों के बीच का गंधार ही मिला था। अराकोसिया की सीमाओं का ठीक-ठीक निश्चय नहीं हो पाया है, किन्तु अनुमान यह किया गया है कि इस प्रदेश से चन्द्रगुप्त को उस रेखा के पूर्वी भाग मिले थे जो कुनार नदी से शुरू होकर बरेटा के पास नहीं जाती थी और फिर क्लात और पुरली नदी से होते हुए समुद्र को पहुंचती थी।⁴ किन्तु टार्न की बात स्वीकार्य नहीं है।

1. अर्ली हिस्ट्री आफ इंडिया, चतु० सं० 159।
2. मेगास्थनीज़ एंड एरियन, पृ० 156.; अ.हि.इं. पृ० 159।
3. प्लिनी की सूचना के आधार सिकंदर और सेल्यूकस के समकालीन ही नहीं हैं। वह अंटियोकस और सिकंदर तथा सेल्यूकस के बाहुओं द्वारा भारत के द्वार खोलने के प्रति कहता है। उसने ‘पुराने लेखकों’ के प्रमाणों का उपयोग तो किया ही है, साथ ही उन राजदूतों का भी प्रमाण लिया है जो प्राचीन रोमन दरबार में आते थे। मैकिंकडल, एंशियंट इंडिया ऐज डिस्काइव्ड इन क्लासिकल लिटरेचर, पृ० 103, 107। उसने अपेक्षाकृत हाल ही में एक व्यापारी द्वारा भारत के लिए एक छोटे रास्ते के खोज की बात कही है (पृ० 111)।
4. टार्न, पूर्वोद्धृत, पृ० 100।

उसकी एक बात तो निश्चित रूप से गलत है। अगोक के पांचवें और तेरहवें चट्टान आदेश लेखों में उत्तर पश्चिम की जातियों की राज-विषय में गणना की गयी है। ये राजकीय अधिकारियों के क्षेत्र में थीं। इनमें गंधार ही नहीं बल्कि योन भी शामिल थे। कम्बोजों और गंधार से यौनों का संबंध यह सिद्ध करता है कि योन वही हैं जिनका इसी नाम से महावंश में उल्लेख आया है, जिनकी राजधानी अलसंद थी जिसकी पहचान कनिंघम और गीगर ने परोपमिसदे में काबुल के पास अलेक्जेंड्रिया से की है।¹ जब स्ट्राबो यह कहता है कि 'एरियाना के काफी भाग पर भारतीयों का अधिकार था, जो उन्हें मैसिडोनियनों से मिला था'² तो यह विश्वास करना कठिन है कि उसका अभिप्राय एक छोटी-सी पट्टी से है जो सिंध नदी के पश्चिम ओर उस रेखा के पूरब में पड़ती थी जो कुनार से पुरली तक जाती है। 1958 में कंदहार में अगोक के एक द्विभाषी (यूनानी और अरबक) अभिलेख की प्राप्ति से यह बात निश्चित हो जाती है कि सेल्यूकस ने कितने प्रदेश दिये थे जिन पर अशोक के समय तक मौर्य शासन कर रहे थे।

जहां तक विवाह का संबंध है मैकडोनल ने Kedos और epigamia में भेद किया है। इन शब्दों का प्रयोग क्रमशः एपियन और स्ट्राबो ने किया है। मैकडोनल बतलाता है कि Kedos का तात्पर्य वास्तविक विवाह से है जब कि epigamia से संभवतः 'दोनों राजघरानों में विवाह से अधिकार के अभिसमय की स्थापना'² से है। कहा गया है कि सेल्यूकस के परिवार में उस समय विवाह योग्य उम्र का कोई था ही नहीं। किन्तु इन दोनों शब्दों से 'विवाह-संबंध' का बोध होता है, यद्यपि स्ट्राबो द्वारा प्रयुक्त शब्द में 'राज्यों के बीच विवाह के अधिकार' का भाव भी संनिहित है।³ विवाह की शर्त पर प्रदेश देने से यह लक्षित होता है कि विवाह हुआ और भूमि वधू को आंचल में दी गई जैसा कि बौद्ध कथा में कोसलादेवी को काशी का प्रदेश आंचल में मिला था या ब्रगांजा की कैथरीन को वंबई का प्रदेश।⁴

1. कनिंघम, एशियंट इंडियन ज्याग्राफी, पृ० 18; गीगर, महावंश. पृ० 194।

2. कौ. हि. इं. खंड i, पृ 431।

3. लिडेल एंड स्काट, ग्रीक इंग्लिश लेक्सिकन 626, 946।

4. इस प्रश्न पर टार्न पूर्वोद्धृत, पृ० 174 पा. टि. में उसके विचार भी देखिए।

नंदों और मैसेडोनियनों को हराकर चन्द्रगुप्त एक विस्तृत प्रदेश का स्वामी बन गया था, जो पूरब में मगध और बंगाल से पश्चिम में एरियाना के पूर्वी क्षत्रप-प्रदेश तक फैला हुआ था। पाटलिपुत्र और प्रसिआई के राजा का प्रभुत्व 'गंगा के सभी प्रदेशों तक' ही नहीं,¹ बल्कि सिंध के किनारे के प्रदेशों पर भी था, जिन पर कभी ईरान राजा और सिकन्दर शासन कर चुके थे। खेद है कि क्लासिकल लेखक भारत के अन्य अतिरिक्त प्रदेशों में मगध साम्राज्य के विस्तार के बारे में कुछ बहुत कम सूचना देते हैं। प्लूटार्क का एक अस्पष्ट कथन अवश्य मिलता है जिसमें "6 लाख की सेना लेकर (चन्द्रगुप्त द्वारा) पूरे भारत को रौंद डालने और जीत लेने की बात कही गयी है।"² दूर पश्चिम के महत्वपूर्ण प्रान्त सौराष्ट्र अथवा काठियावाड़ की विजय और उसे अधीन कर लेने के संबंध में हद्रदामन के जूनागढ़ के शिलाभिलेख का प्रमाण अवश्य है जिसमें चन्द्रगुप्त के राष्ट्रीय पुष्यगुप्त वैश्य द्वारा प्रसिद्ध सुदर्शन झील के निर्माण का उल्लेख आया है। इस प्रदेश के मगध साम्राज्य में सम्मिलित होने से अवन्ति या मालवा पर मौर्य-अधिकार स्पष्ट रूप से प्रकट है। जैन लेखकों ने अवन्ति के पालक के उत्तराधिकारियों में 'मूरियों' अथवा मौर्यों की गणना की है।³ मालवा अथवा अवन्ति की राजधानी उज्जैन में मौर्यों का एक उपराजा रहता था। चन्द्रगुप्त के पोते अशोक के समय में मौर्य साम्राज्य की सीमाएं उत्तर मैसूर तक पहुंच गयी थीं। अशोक ने मात्र एक प्रदेश कलिंग की विजय का दावा किया है। अतः तुंगभद्रा के पार साम्राज्य के विस्तार का श्रेय उसके पिता बिहुमार या पितामह चन्द्रगुप्त को रहा होगा। कतिपय मध्यकालीन अभिलेखों में मैसूर के कतिपय भागों के चन्द्रगुप्त द्वारा रक्षित होने का उल्लेख आया है।⁴ ये प्रमाण काफी बाद के हैं, अतः इनके आधार

1. मेगास्थ. एंड एरि० पृ० 141, इस अंश में उल्लिखित 'पालिबोथि (पाटलिपुत्र) का राजा चंद्रगुप्त ही है, यह बात वहां दी गई सेना के वर्णन से स्पष्ट हो जाती है, जो निवासियों और राजधानी के वर्णन के बाद आता है।

2. प्लूटार्क, पूर्वोद्धृत, पृ० अध्याय lxii।

3. जैकोबी, कल्पसूत्र आफ भद्रबाहु, 1879 पृ० 7; परिशिष्ट पर्वन्, द्वितीय सं० पृ० xx।

4. राइस, मैसूर एंड कुर्ग फ्राम इन्डिक्रिप्शंस, पृ० 10।

पर कोई बड़ा निष्कर्ष नहीं निकाला जा सकता। किन्तु ध्यान देने की बात यह है कि अनेक तमिल लेखक जिनका समय ईसा की प्रारम्भिक शताब्दियों में रखा जाता है, 'मोरियार' द्वारा हिमाच्छादित गगनचुम्बी पहाड़ के लाघने के निर्देश करते हैं। इन निर्देशों पर दक्षिण भारत के अध्याय में विचार किया जायेगा। ई० पू० की तीसरी शताब्दी में चितलद्रुग जिला दक्षिण में मौर्य साम्राज्य का सीमांत था। किन्तु नदों का उच्छेद करने वाले और म्लेच्छों से पीड़ित धरित्री के रक्षक नरवीर को भावी संततियों ने "संकलजंबुद्वीप के नाथ", शिलाओं में इठलाती सुरनदी (गंगा) के सीकरों की फुहार से शीतल शैलेन्द्र (हिमालय) से (अनेक रंगों की मणियों की द्युति से प्रकाशित) दक्षिणार्णव के तीर तक के प्रदेशों के एकराट् के रूप में ही स्मरण किया है।¹ इन शब्दों की अनुगूँज उपरिउद्धृत प्लेटार्क के कथन में भी है। इससे ईसा की प्रारम्भिक शताब्दियों में प्रचलित उस परम्परा का ज्ञान होता है जो चन्द्रगुप्त को ब्राह्मण ग्रन्थों और निकायों में शतमुख गाये एकराट् और चक्रवर्ती के आदर्श को चरितार्थ करने वाले सार्वभौम राजा के रूप में स्मरण करती थी।

चन्द्रगुप्त की राजनैतिक और सैनिक सफलताएं काफी उदात्त हैं, पर इनसे ही उसकी सफलताओं की इतिश्री नहीं हो जाती है। इस महायोद्धा ने एक ओर जहां एक कुख्यात राजवंश के शासन से देश के एक भाग को उबारा था वहीं दूसरी ओर देश के एक दूसरे भाग को विदेशी दासता से मुक्ति दिलाई थी। वह एक ऐसे साम्राज्य का निर्माता था जिसमें समूचा भारत तो नहीं किन्तु उसका अधिकांश भाग आ गया था। "वह युद्ध में जितना स्फूर्तिवान था शांति की कला में भी उतना ही कर्मठ था।" भद्रशाल और सेल्यूकस के विजेता चन्द्रगुप्त की सेना में 6 लाख पैदल, 30 हजार घुड़सवार, 8 या 9 हजार हाथी थे।² जैसे ही स्थिति सामान्य हो गयी, वह शांति का पुजारी बन गया। वह कुशल सेनानायक तो था, पर रक्त-पिपासु न था। उसने भारत की एकता तो स्थापित कर दी किन्तु उसकी सीमाओं से परे लोलुप दृष्टि से नहीं देखा। एरियन का एक कथन है जिसका आधार मेगास्थनीज़ ही प्रतीत होता है। वह कहता है कि "कहते हैं कि न्याय की भावना भारतीय राजाओं को भारत

1. मुद्राराक्षस, अंक iii, श्लोक 19।

2. मैकिन्डल, एशियंट इंडिया ऐज डिस्क्राइब्ड बाइ मेगास्थनीज़ एंड एरियन पृ० 141, 161।

की सीमाओं के परे विजयें करने से रोकनी है।¹ इस वाक्य में सूत्र-रूप में मौर्यों की वैदेशिक नीति का निरूपण हो जाता है। उसका निर्माण वंश के संस्थापक ने किया था और उसके वंशजों ने उसका अक्षरशः पालन भी किया था।

चन्द्रगुप्त की विजयों के कारण भारत के बाहर के देशों से संबंध घनिष्ठ हुए; विशेषकर यूनानी पश्चिम से तो यह संबंध और भी दृढ़ हुआ। हमने ऊपर देखा है कि पश्चिमी एशिया के यवन राजा से युद्ध के अनन्तर पाटलिपुत्र के राजघराने और बैबिलोन के सेल्यूकस के परिवार में व्यक्तिगत संबंध स्थापित हुए थे। सम्भवतः सेल्यूकस परिवार की एक महिला प्रसिआई के राजा के महल में आयी थी और एक यूनानी राजदूत उसके राजदरबार की शोभा बढ़ाता था। इधर से भी अनुकूल उत्तर मिला था। फाइलाक्स के प्रमाण पर एथेनियस बतलाता है कि भारतीय राजा ने सेल्यूकस को कुछ उपायन भेजे थे, जिसमें एक शक्तिशाली वाजीगर भी था।² चन्द्रगुप्त के बारे में कथा है कि उसने सेल्यूकस की बेदी पर सम्मान प्रकट किया।³ इससे भी यूनानी प्रतिभा के प्रति उसका आदरभाव प्रकट होता है। डायोडोरस से पता चलता है कि इथोपियनों ने एक यूनानी लेखक को जिसका नाम इयामबूलस था दास बना लिया था। एक जलयान की दुर्घटना में यह भारतीय समुद्र तट पर जा लगा था। इसे 'पाटलिपुत्र के राजा के पास भेज दिया गया था' जिसे यूनानियों के प्रति बड़ा प्रेम था।⁴ "यह कहना तो मुश्किल है कि इसमें चन्द्रगुप्त के यूनानियत के प्रेम की चर्चा है या उसके पुत्र और उत्तराधिकारी का उल्लेख है जिसे यूनानी दार्शनिकों से बड़ा प्रेम था। मनोरंजक बात यह है कि इससे पता चलता है कि पाटलिपुत्र के महानगर में बहुत से यूनानी थे। उनकी सुख-सुविधा और रक्षा के लिए नगर में अधिकाारियों की एक विशेष परिषद ही गठित की गई थी। उनकी न्यायिक

1. वही, पृ० 209 ।

2. मैक्क्रिडल, इन्वेजन, पृ० 405 ।

3. स्मिथ, अ० हि० इ० पृ० 125 पा० टि० ।

4. एंशियंट इंडिया इन क्लासिकल लिटरेचर, पृ० 204-5 ।

आवश्यकताओं की पूर्ति के लिए विशेष व्यवस्था की गई थी।¹ एरियन ने बतलाया है कि “भारतीय विदेशियों को दास नहीं बनाते।”

नागरिक प्रशासन के क्षेत्र में चन्द्रगुप्त ने जिस योग्यता का परिचय दिया उससे स्पष्ट हो जाता है कि सामान्य योद्धा-राजाओं से वह बहुत श्रेष्ठ था। उसने जनता की सुख-समृद्धि और सम्यता की उन्नति के लिए अनेक उपाय किये थे। उसके अधीन मंत्रियों का चुनाव योग्यता और चरित्र के आधार पर होता था। न्याय की व्यवस्था समता के आधार पर प्रतिष्ठित थी। नगर-प्रशासन कुशल था। सम्भवतः नौसेना ने जल-दस्युओं का दमन कर दिया था। इसलिए यात्रियों और साधुओं के लिए मार्ग निरापद हो चुके थे। दास-प्रथा पर अंकुश लगाया गया था। इनके अतिरिक्त भी उसने अनेक ऐसे कार्य किये थे, जिससे जस्टिन का यह निदात्मक कथन कि उसने स्वतन्त्रता का नाम बदलकर दासता कर दिया था और अपनी प्रजा पर अत्याचार किये थे, निःसार सिद्ध हो जाता है। लैटिन इतिहासकारों के इस निष्कर्ष का आधार यह प्रतीत होता है कि चन्द्रगुप्त ने देश में कड़े अनुशासन की स्थापना की थी। उसके समय में दंड-विधान कड़ा था, जिसमें अंग भंग की सजा भी शामिल थी। यहां इन बातों पर या ऐसी बातों पर जिनका मौर्यों की राज्य-पद्धति से संबंध है विचार छोड़ दिया गया है, क्योंकि अगले अध्याय में इन विषयों पर विस्तार से विचार किया गया है। यहाँ राजा और उसके दरबार की संक्षेप में चर्चा से ही संतोष करेंगे।

राजा प्रायः पाटलिपुत्र के महानगर में ही रहता था। यूनानी और लैटिन लेखक इसे पालीबोथ्रा, या पालिबोथ्रा नाम से जानते थे।² किन्तु यथावसर वह हर्ष की भांति एक स्थान से दूसरे स्थानों में घूमता था। एपियन ने लिखा है

1. मेगास्थनीज एंड एरियन, पृ० 42, 68।

2. जैसाकि सुविदित ही है, इस नगर को बसाने का श्रेय अजातशत्रु के पुत्र उदायि को दिया जाता है। आश्चर्य ही है कि डायोडोरस ने एक अनुश्रुति का हवाला दिया है जिसमें यह श्रेय हेराक्लीस को दिया गया है। डायोडोरस का आधार सम्भवतः मेगास्थनीज रहा है। (मैत्रिकंडल, एशियंट इंडिया ऐज डिस्काइव्ड बाइ मेगास्थनीज एंड एरियन पृ. 37)।

कि भारतीय राजा सिंध के किनारे या सिंध के आसपास रहता था ।
इससे अनुमान है कि उसने उम नदी पर या उसके किनारे के किसी नगर में अपनी अपर राजधानी बना ली थी या कम से कम एक जय-स्कंधावार अवश्य बनाया था । क्लासिकल लेखकों ने प्रसिआइ के मौर्यों की महानगरी का बड़ा मनोरंजक विवरण लिख छोड़ा है । लिखा है कि पाटलीपुत्र एक विशाल और समृद्ध नगर था, यह एरन्नोबोअम (हिरण्यवाह या सोन) और गंगा के संगम पर बसा था । यह समानान्तर चतुर्भुज के आकार का था । इसके 'बस्ती वाले भागों' की लम्बाई 80 स्टेडिया (9 वर्ग-मील, 352 गज) और चौड़ाई 15 स्टेडिया (1 मील, 1270 गज) थी । इसके चारों ओर लकड़ी की एक दीवार थी जिसमें बाण छोड़ने के लिए मूराख बने हुए थे ।¹ इस दीवार में 570 बुर्जियां थीं । स्पष्ट ही ये चौकसी के लिए बनी होंगी । नगर में प्रवेश के लिए 64 द्वार थे । दीवार के साथ-साथ उसके बाहर पानी की एक परिखा थी जिसमें पड़ोस की नदियों से पानी आता था । इसकी चौड़ाई 6 प्लेथ्रा (200 गज) और गहराई 30 हाथ थी । इसका निर्माण नगर की रक्षा और गदगी के निकास दोनों दृष्टियों से हुआ था । नगर में विशाल और अनेक महल थे जिनमें बहुत से लोग रहते थे । इनमें विदेशी भी थे । नगर की व्यवस्था के लिए एक निगम था जिसके 30 सदस्य (astynomoi) थे ।³

यदि एलियन का विश्वास करें तो 'राजाधिराज' एक ऐसे महल में रहता था, जिनका निर्माण कारीगरी की दृष्टि से अचंभा ही था । इसकी तुलना न तो मेम्नोनियन सुसा कर सकता था जिसकी श्रीवृद्धि में अपार धन-राशी का व्यय हुआ था, न एकवतना ही जिसकी महिमा भी प्रसिद्ध थी । इसके उद्यान मोर और चक्रवाक की मधुर ध्वनियों से गूँजते थे । इसमें छायादार और नित्य हरे वृक्ष लगे हुए थे । ये एक दूसरे से

1. एपियन, पूर्वोद्धृत, xi, 9, 55 ।

मौर्यकाल में उत्तरापथ (सिंधु घाटी और सीमा प्रान्त) की राजधानी तक्षशिला में होने का पता है । असंभव नहीं कि एपियन इसी नगर में चन्द्रगुप्त के निवास करने का इशारा कर रहा हो ।

2. मिला० पतंजलि iv, 3.2 "पाटलिपुत्रकाः प्रासादाः पाटलिपुत्रकाः प्राकारा इति" ।

3. मैक्क्रिडल मेगास्थनीज एण्ड एरियन पृ० 37, 65, 67, 209 ।

गुथे रहते थे। इनमें कुछ वृक्ष तो दूर-दूर के देशों में मंगाये गये थे। इसमें सुंदर बावलियां बनी हुई थी, जिनमें मछलियां भरी हुई थीं। छोटे-छोटे राजकुमार इनमें मछलियों का शिकार और जलक्रीड़ा करते थे। इन सबसे दृश्य मनोरम हो गया था।¹ महल की गरिमा और सौन्दर्य महाराजा के अनुकूल थी। इससे विदित होता है कि इनमें रहने वाले को सौन्दर्य से प्रेम था। उसे जीवन में आनंद और प्रकृति से मत्त्वा प्रेम था। सामान्यतया हूले सैनिकों में ये गुण नहीं मिलते। कुम्हार नामक गांव की खुदाई से पाटलिपुत्र के भवनों के अवशेष प्रकाश में आये हैं। यह गांव पटना के पास ही है। इसके लकड़ी के निर्माण, विशेषकर काष्ठप्राचीर के टुकड़े, समस्त चंद्रगुप्त के राज्य-काल के हैं।²

रनिवास के वागिदों में इस महान राजा की रानियों उल्लेखविशेषण अपेक्षित है। यदि चन्द्रगुप्त और सेल्यूकस की संधि की परंपरागत व्याख्या को स्वीकार करे तो मानना होगा कि इनमें एक सेल्यूकस कुल की राजकुमारी भी थी।³ जैन अनुभूतियों में एक अन्य नाम दुर्धरा का भी मिलता है जिसे बिन्दुसार की माता कहा गया है।⁴ बर्मी अनुभूतियों में वर्णन आया है कि चन्द्रगुप्त के उत्तराधिकारी की माता मौर्य-वंश की थी। पर इस रानी का नाम नहीं बतलाया गया है।⁵ प्रथम मौर्य की रानियां अपेक्षाकृत अन्धकारा-

1. जड़ीबूटियों और फलों की उपयोगिता के लिए मिला० अशोक का चट्टान आदेशलेख ii। मोनाहन, अर्ली हिस्ट्री आफ बंगाल, पृ० 177; कै. हि. इ. I, पृ० 411; मैक्क्रडल, एशियंट इंडिया इन क्लासिकल लिटरेचर, पृ० 141 कटियस ने अपनी हिस्ट्री आफ अलेक्जैंडर (इन्वे. अले. पृ० 188) पर एक भारतीय महल का वर्णन किया है जिसे चंद्रगुप्त का महल मानते हैं। किन्तु जैसाकि मोनाहन ने कहा है (पूर्वोद्धृत, पृ० 178) यह बात स्पष्ट नहीं हो पाती कि इसमें मौर्यों की राज्यसभा का वर्णन है या उनके किसी छोटे-मोटे सामन्त की सभा का।

2. मोनाहन पूर्वोद्धृत, पृ० 173; अ. हि. इ. च० सं० पृ० 128;

3. इस प्रश्न पर अभी हाल में त्रिचार करने वाले टार्न के मत से तुलना कीजिए, ग्रीक्स इन बैक्ट्रिया एंड इंडिया, पृ० 174, पा० टि०।

4. परिशिष्ट पर्वन्, पृ० lxxix; 234 (viii, 439)।

5. बिगांडेट, पूर्वोद्धृत, पृ० 128।

च्छन्न ही रही है। पता नहीं ये रानियां चन्द्रगुप्त के समसामयिक सेल्यूकस वंशीयों की रानियों की भांति सार्वजनिक जीवन, दरबारी उत्सवों और नीति-निर्धारण में कोई महत्वपूर्ण भाग लेती थीं या नहीं। एलियन ने मछली का शिकार और जलक्रीड़ा करते चन्द्रगुप्त के राजकुमारों का उल्लेख किया है। पता नहीं इन राजकुमारों में बिन्दुसार था कि नहीं। अनुश्रुतियों में इसके अतिरिक्त सिंहेसेन को भी चंद्रगुप्त का पुत्र कहा गया है।¹

राजकुल के इन सदस्यों के अतिरिक्त नारियों का एक झुंड भी रनिवास में रहता था जिन्हें 'उनके माता-पिता से खरीदा गया था।' ये रनिवास में राजा की व्यक्तिगत सुख-सुविधा का ध्यान रखती थीं और आखेट में भी उसके साथ जाती थीं।²

राजा के निजी जीवन की कतिपय मनोरंजक झांकियाँ उपलब्ध हैं। कभी-कभी वह सुरापान कर लेता था,³ सम्भवतः यज्ञों के अवसर पर। परन्तु वह कभी नशे में धुत्त नहीं होता था ताकि किसी षड्यंत्र का शिकार हो सके। वह दिन में नहीं सोता था, रात में भी कभी-कभी प्राणघात के प्रयत्नों से बचने के लिए एहतियात के तौर पर वह अपने सोने का स्थान का परिवर्तन कर देता था।⁴

चन्द्रगुप्त की राजसभा उसके महल से कम शानदार न थी। बाद में भी वैयाकरण पतंजलि ने चन्द्रगुप्त-सभा को स्मरण किया है।⁵ सभा में बैठकर चन्द्रगुप्त अपने विचक्षण मन्त्रियों और सभासदों से परामर्श करता था, राजदूतों को दर्शन देता था और episcopoi के प्रतिवेदनों को सुनता था। इनका काम उसके विस्तृत साम्राज्य में होने वाली सभी घटनाओं की जानकारी रखना और निगरानी करना था। यहीं राजा अपनी प्रजा को न्याय-दान करता था। प्रजा प्रत्येक समय उसका दर्शन कर सकती थी, यहाँ तक कि जब

1. सिंहेसेन बिन्दुसार की उपाधि हो सकती है।
2. मेगास्थनीज एंड एरियन पृ० 70।
3. अंटिओकस को लिखे बिन्दुसार के उस पत्र से तुलना कीजिए जिसमें बिन्दुसार ने उसके लिए मीठी शराब खरीदने को लिखा था (इन्वे. अल्.) 409)।
4. मेगा. एण्ड एरि. पृ० 70।
5. I, i, ix।

वह लकड़ी के बेलनों से अपने शरीर की मालिश कराता था, उस समय भी ।¹

चन्द्रगुप्त की सभा में राजनयिकों के अतिरिक्त कौन-कौन से प्रमुख व्यक्ति थे, इसकी सूचना अनुश्रुतियों से ही प्राप्त होती है, इस सम्बन्ध में कोई अकाट्य लिखित प्रमाण उपलब्ध नहीं है । उनके राष्ट्रीय पुण्यगुप्त का एक अभिलेख में उल्लेख आया है, जो एक महत्वपूर्ण प्राग का यासक था । पुण्यगुप्त ने कभी केन्द्रीय सरकार की भी योजना बढ़ाई थी या नहीं, हमें इस बारे में कुछ भी पता नहीं ।

अनुश्रुतियों में चन्द्रगुप्त-सभा के अनेक प्रमुख व्यक्तियों के नामों का उल्लेख है । इनमें प्रसिद्ध कौटिल्य अपर नाम चाणक्य भी था । हमने इसके नाम से प्रसिद्ध राजनीति की पुस्तक की चर्चा की है । यह राजा का समकालिक और उसका प्रसिद्ध मन्त्री था, यद्यपि यह सिद्ध करने के लिए कोई अकाट्य प्रमाण नहीं दिया जा सकता । हाँ, भारतीय, बर्मी और सिहली अनुश्रुतियों में, जो सभी सम्प्रदायों की हैं, एक स्वर से उसे चन्द्रगुप्त का मन्त्री कहा गया है । बौद्ध अनुश्रुतियों में चन्द्रगुप्त के एक दूसरे मन्त्री की भी चर्चा है जिसका नाम मनियतप्पो था । यह जटिल सम्प्रदाय का था । महावंश टीका में इसका उल्लेख है ।²

चन्द्रगुप्त सभा के अन्य व्यक्तियों में कुछ विदेशी राजदूत थे । इनमें सबसे प्रसिद्ध मेगास्थनीज था । वह सेल्यूकस का दूत था । यह पर्याप्त समय तक चन्द्रगुप्त के दरबार में रहा था । उसने यहाँ जो कुछ देखा-सुना, उसके आधार पर भारत के सम्बन्ध में एक पुस्तक लिखी थी । किन्तु खेद है कि यह मनोरंजक ग्रंथ नष्ट हो चुका है । बाद के क्लासिकल लेखकों ने इस पुस्तक के जो उद्धरण दिये थे, वे ही अब सुरक्षित बच रहे हैं ।

यदि परम्पराओं पर विश्वास करें तो यह मानना होगा कि प्रथम मौर्य राजा के दरबार में उसके उत्तराधिकारियों की ही भाँति मन्त्रियों और राजदूतों के अतिरिक्त एक तीसरे वर्ग के लोग भी आते थे, वे थे वामिक आचार्य । जैन लेखकों ने इस बात पर बल दिया है कि जीवन की संध्या में चन्द्रगुप्त जैनाचार्यों के सम्पर्क में आया था, जिनमें सबसे प्रमुख थे भद्रबाहु । इनकी मृत्यु 170 वीर

1. मेगा. एंड एरि. पृ० 41, 70, 85, 217 ।

2. टर्नआवर, पूर्वोद्धृत xlii ।

संवत् में बनलाई जाती है। अर्थात् एक कालगणना के अनुसार प्रथम मौर्य राजा के मिहासन पाने के 15 वर्ष बाद वे मरे थे।¹ प्रसिद्ध कल्पसूत्र के रचयिता भद्रबाहु ही थे। कल्पसूत्र के अतिरिक्त इन्होंने अन्य ग्रंथों की रचना की थी। राजाबलीकथे के अनुसार इनका जन्म पुंड्रवर्द्धन में कोतिकपुर नामक स्थान पर एक ब्राह्मण परिवार में हुआ था।²

स्ट्राबो का कथन है कि राजा सामान्यतया चार अवसरों पर महल के बाहर निकलता था। वे थे—पुद्ध में सेनाओं का स्वयं नेतृत्व, प्रजा को न्यायदान, यज्ञ और मृगया। मृगया राजा के मनोविनोद का प्रिय साधन था। जब राजा मृगया के लिए निकलता तो ढोल और घंटघड़याल बजाये जाते थे। राजा मशस्त्र स्त्रियों से घिरा रहता था। इनमें कुछ रथों पर बैठी होतीं, कुछ घोड़ों पर और कुछ हाथियों पर। बल्लमवारी सैनिक पूरी मण्डली की रक्षा करते थे। राजा घिरे बनों में शिकार करता था। शिकार के समय वह अपने रथ में मचान पर बैठता या हाथी की पीठ से शिकार करता था।³

राजा कभी-कभी सार्वजनिक प्रदर्शनों में भी जाता था। इस प्रकार के एक प्रदर्शन की चर्चा प्लिनी ने की है। प्लिनी का आधार मेगास्थनीज़ है। इस प्रदर्शन में (kartazons) के बछेड़े—इनकी एक ही सींग होती थी, संभवतः यह गेंडे थे—एक-दूसरे को लड़ने के लिए छोड़ दिए जाते थे।⁴ क्लासिकल लेखकों के कुछ वर्णनों का अशोक के अभिलेखों से समर्थन होता है। अभिलेखों में कहा गया है कि राजा के पूर्वज बिहार-यात्राओं पर निकलते

1. परिशिष्ट पर्वन्, पृ० vii, xx, 248 (ix, 112)।

2. इंडि. एंटि. 1892, पृ० 157।

प्लीट (वही), पृ० 156; ज० रा० ए० सो० 1909, पृ० 23, को जैन कथा पर संदेह है, जैकोबी (परिशिष्ट पर्वन् पृ० vi-vii; कल्पसूत्र, पृ० 22) का विचार है कि कुछ ग्रंथ जैसे निरुक्त, छठे आचार्य के नहीं बल्कि उसी नाम के एक परवर्ती आचार्य के हैं। जैकोबी के मतानुसार समचरिस आचार्य भद्रबाहु का लिखा हो सकता है।

3. मेगा० एंड एरि० पृ० 71।

4. वही, पृ० 58।

थे। इनका मुख्य अंग मृगया था। राजा समाज भी करते थे। इन समाजों की तुलना हम प्लिनी के सार्वजनिक प्रदर्शनों से कर सकते हैं।

स्ट्राबो के एक उद्धरण¹ में एक बड़े उत्सव का वर्णन है। यह उत्सव उस समय होना था जब राजा अपने केश का प्रक्षालन करते थे। इस अवसर पर लोग राजा को बहुमूल्य भेंटें देते थे और अपने धन-वैभव का प्रदर्शन करते थे। कतिपय लेखकों का विचार है कि यूनानी भूगोल लेखक को यह सूचना मेगास्थनीज़ से मिली होगी। इसलिए यह उत्सव पाटलिपुत्र के राजदरबार का ही होगा। इन लेखकों का यह भी मत है कि पाटलिपुत्र दरबार ने यह उत्सव ईरानियों से ग्रहण किया था। इस प्रकार ये लेखक इसे भारत पर ईरानी ऋण का एक और सबूत मानते हैं। किन्तु यहाँ यह बतलाना आवश्यक है कि स्ट्राबो ने वर्णन यों प्रारम्भ किया है—“निम्नलिखित विवरण इतिहासकारों ने दिये हैं।” इस प्रसंग में वह विशेष रूप से क्लिटाक्स की चर्चा करता है।² इसलिए विचाराधीन उत्सव चन्द्रगुप्त में भी पहले प्रचलित रहा होगा। चाहे जो भी हो इस बात का कोई पक्का सबूत नहीं है कि यह उत्सव निश्चित रूप से पाटलिपुत्र में चन्द्रगुप्त के दरबार में भी मनाया जाता था।

चन्द्रगुप्त में अनेक निजी गुण थे। उसके कुशल सैनिक नेतृत्व, ओज और शासन की योग्यता का वर्णन किया जा चुका है। उसकी प्रखर सौन्दर्यानुभूति और प्रकृतिप्रेम की भी चर्चा हो चुकी है। इन गुणों के अतिरिक्त उसमें विस्तृत बौद्धिक जिज्ञासा भी थी। यदि अनुश्रुतियों का विश्वास करें तो धर्म में भी उसकी गहन रुचि थी। उसकी धार्मिक रुचि का कारण संभवतः दार्शनिकों से सम्पर्क था। मेगास्थनीज़ बतलाता है कि भारतीय राजाओं में हाइलोबिओइ नाम से दार्शनिकों से द्रुत भेजकर मंत्रणा करने की प्रथा है। ये हाइलोबिओइ समर्पणीज (श्रमणाज) के ही एक सम्प्रदाय थे, जो वनों में रहते थे, और संयम का जीवन बिताते थे। राजा लोग इनसे सृष्टि के कारण और अन्य बातों पर परामर्श करते थे। देवताओं की पूजा और प्रसन्नता के लिए भी इन दार्शनिकों

1. xv, 1, 69

2. लाइफ् आफ् अलेक्जेंडर का लेखक और उस राजा का समकालीन (देखि० इन्वे० अले०, पृ० 8, 10; कौ. हि. इं. 399, 675) ज. वि. उ. रि. सो. II, पृ० 98 में जायसवाल से क्लिटाक्स का उल्लेख छूट गया है।

की सेवाएं ली जाती थीं।¹ वर्ष के प्रारम्भ में राजा दार्शनिकों का एक महा-सम्मेलन बुलाते थे। जिसमें ये लोग फसलें, पशु या सार्वजनिक हित की वृद्धि के संबंध में लिखित रूप में अपने सुझाव देते थे।² यह अनुमान अतर्कपूर्ण नहीं होगा कि यूनानी राजदूत ने पाटलिपुत्र में अपने निव्राम के समय स्वयं देखकर ही ये बातें लिखी होंगी।

राजा जिन ममलों पर इन दार्शनिकों की मन्त्रणाओं का लाभ उठाता था उनमें उमकी रुचि का एक विषय जगली जानियां भी थी। यह बात अष्टोमी की कथाओं से स्पष्ट हो जाती है। अष्टोमी गंगोत्री के पास रहते थे और वहां से राजा के दरवार में ले आये गये थे। एनेक्डोकोइटाई ने राम्ने में ही अन्नजल ग्रहण करने से इंकार कर दिया था और मर गया।³ इन कहानियों के सभी व्यौरों का विश्वास नहीं किया जा सकता। किन्तु इनमें यह बात तो मिद्ध हो ही जाती है कि क्लासिकल लेखक चन्द्रगुप्त को आधुनिक मानव-शास्त्रियों की भांति मानव-जातियों में जिज्ञामा रखने का श्रेय देते हैं।

चन्द्रगुप्त के राज्यकाल में साहित्य की भी अभिवृद्धि हुई। हमने पहले ही देखा है कि परम्पराएं अर्थशास्त्र के लेखक कौटिल्य और जैन कल्पसूत्र के लेखक भद्रबाहु का संबंध चंद्रगुप्त के दरवार से जोड़ती हैं। अशोक के अभिलेखों⁴ में भी पता चलता है कि प्राग्भिक मौर्यकाल में सूत्रों, गाथाओं और

1. मैक्कंडल, मेगा० एंड एरि०, पृ० 102. हाइलोविओइ के बाद महत्त्व की दृष्टि से चिकित्सकों का स्थान आता है, जो अपने घरों में ही रहते थे और भोजन पर नियंत्रण तथा चिकित्सा कर के रोगों को अच्छा कर देते थे। दार्शनिकों में कुछ स्त्रियां भी थीं। दर्शन के साथ-साथ चिकित्सा पर ध्यान दिया जाता था।

2. वही, पृ० 38, 83, 214. अथवा एक अन्य व्याख्या के अनुसार "फलों या मनुष्यों की समृद्धि या सरकारों से सम्बन्धित" ज्याग्रफी आफ स्ट्राबो (लोएब) vii, पृ० 69।

3. पृ० 75, 80

4. देखि० बैराट का आदेशलेख और स्तम्भलेख vii (EE धम्मापदाने)

अवदानों के रूप में पर्याप्त मात्रा में साहित्य की रचना हो चुकी थी। मेगास्थनीज़ के उद्धरणों में हेराक्लीज़ और पन्डैया की जो कहानियाँ आई हैं,¹ उनसे विदित होता है कि किसी न किसी रूप में उस युग में आख्यान भी पर्याप्त लोकप्रिय हो चुके थे। मेगास्थनीज़ के इस कथन का कि भारतीयों के कानून लिखित नहीं होते, खुलामा करते हुए बूलर ने सुझाव दिया था कि इस कथन का आधार स्मृतियों के वास्तविक अर्थ को ग्रहण न करना है।² स्मृतियों का अर्थ मेगास्थनीज़ ने **मैमोरी** किया था जब कि स्मृतियाँ भी लिखित होती थीं। यदि बूलर का यह कथन सत्य हो तो यह भी मानना होगा कि चन्द्रगुप्त के समय में स्मृति-साहित्य के भी अल्पांश की रचना हो चुकी थी। मेगास्थनीज़ की **इंडिका** का आधार मुख्य रूप से उसका निजी ज्ञान ही था अर्थात् यह भी हो सकता है कि उसने इस प्रकार के ग्रन्थों से भी सहायता ली होगी।³ इनके अनिरीकृत उसने अनेक दंत-कथाओं आदि से जो उस युग में लोक-साहित्य का अंग बन चुकी थीं, भी मदद ली होगी।

हमने ऊपर देखा है कि राजा यज्ञों के लिए अपने महल से बाहर निकलता था। इससे यह लक्षित होता है कि यूनानियों की दृष्टि में वह ब्राह्मण-धर्म का अनुयायी था। प्रसिद्ध जैनाचार्य हेमचन्द्र ने भी माना है कि राजा मिथ्यामतों (अज्ञान) को भी संरक्षण देता था (**मिथ्या दृक्पांषडिमत-भावितम्**)⁴ जैसा ऊपर बतलाया गया है, राजा के मन्त्रियों में एक जटिल भी

1. मेगा० एंड एरियन, पृ० 163, 106।

2. मोनाहन, पूर्वोद्धृत, पृ० 167

3. स्ट्राबो के वक्तव्य से (मैक्किंडल, एंशि० इंडि० ऐज डिस्क्रा० बाइ मेगा० एंड एरि०, पृ० 69);

“उनके कई पत्नियाँ होती हैं, जिन्हें वे उनके माता-पिता से एक जोड़ी बँल देकर खरीदते हैं”

स्मृतियों (गौतम iv; बौधायन, I, 11, 4; मनु III, 29) में आये आर्ष विवाह के लक्षण की तुलना कीजिए। देखि० मोनाहन, पूर्वोद्धृत, पृ० 165 भी।

4. परिशिष्टपर्वन्, पृ० 232 (viii, 415)

था। जटिल एक प्रकार के साधु होते थे जो अपने सर पर जटाएं रखते थे।¹ प्रारम्भिक पालि आगमों² में परिव्राजकों तथा तपस्वियों के एक वर्ग के रूप में जटिलकों का भी उल्लेख आया है। चन्द्रगुप्त का बौद्धों के प्रति क्या रुख था, इसका हमें ज्ञान नहीं है। यदि थेरगाथा टीका का विश्वास करें तो यह मानना पड़ेगा कि चाणक्य के कहने से उसने एक थेर के पिता को जेल में डाल दिया था।³ इस व्यक्ति को अपने राजनैतिक विचारों या निजी आचरण के लिए यह कष्ट भोगना पड़ा होगा। जैन परम्पराओं के अनुसार चन्द्रगुप्त अपने जीवन के अन्तिम समय में जैन आचार्यों द्वारा एक शास्त्रार्थ में विपक्षियों के पराजित कर दिये जाने पर तीर्थंकरों के मत का अनुयायी हो गया था।⁴ यह भी कहा जाता है कि जब मगध में ब्राह्मणों का अकाल पड़ा तो चन्द्रगुप्त ने अपने पुत्र सिंहसेन को राज्य सौंप कर आचार्य भद्रबाहु के साथ श्रवणबेलगोला की यात्रा की। यह स्थान मैसूर में स्थित है। कहते हैं कि जैन परम्परा के अनुसार वहां उसने समाधिमरण पाया।⁵ अर्थात् अनशन कर शरीर त्याग किया। 900 ई० के आमपाम के वाद से मिलने वाले मैसूर के अनेक अभिलेखों में भद्रबाहु और चन्द्रगुप्त के युग्म का उल्लेख हुआ है।⁶

बिन्दुसार

चन्द्रगुप्त ने अपनी मृत्यु से पूर्व चौबीस वर्ष राज्य किया था। ईसा पूर्व 301 ई० के किञ्चित् बाद उसकी मृत्यु हुई। किन्तु उसने अपने जीवन में जो

1. मल्लशेखर, डिक्शनरी आफ पालि प्रापर नेम्स, खंड I, पृ० 931।
2. राइज डेविड्स, बुद्धिस्ट इंडिया, पृ० 145।
3. मल्लशेखर, पूर्वोद्धृत, पृ० 846, 860।
4. परिशिष्टपर्वन् (जैकोबी) पृ० lxxix, viii, 415।
5. वही, viii, 444; समाधिमरणं प्राप्य चन्द्रगुप्तो दिवं ययी, राजावलीकथे, इंडि० ए० 1892, पृ० 157।
6. राइस, मैसूर एंड कुर्ग फ्राम इन्स्क्रिप्शंस, पृ० 3 फ्लोट (इंडि० ए० 1892, 156; ज. रा. ए. सो. 1909 पृ० 24) का मत है कि राजावलीकथे की कथा 'सम्भवतः काफी आधुनिक ईजाद है।' इस अनुश्रुति के प्राचीनतम रूप में भी 'अशोक के पितामह चन्द्रगुप्त के बारे में जो वर्णन हैं वे सच नहीं हैं।'

कार्य किया था, उसके साथ वह नहीं मरा। वस्तुतः इसका कारण उसकी वह कुशल शासन-व्यवस्था और बुद्धिमत्तापूर्ण नीति थी, जिसकी आधारशिला उसने रखी थी। किन्तु कोई भी प्रशासनतंत्र तब तक सुचारु रूप से नहीं चल सकता, जब तक उसका नियमन करने वाला कोई ऐसा व्यक्ति न हो, जिसका उस तंत्र के संस्थापक के आदर्शों में विश्वास हो। बिन्दुसार चन्द्रगुप्त के आदर्शों और तरीकों का प्रशंसक था और उसने अपने यशस्वी पिता की परम्पराओं की रक्षा का पूरा प्रयत्न किया। चन्द्रगुप्त के पुत्र और उसके उत्तराधिकारी बिन्दुसार की कीर्ति का एकमात्र आधार यही नहीं है। उसने एक ओर तो अपने पिता के दाय को अधुण्ण रखा, तो दूसरी ओर किसी-न-किसी प्रकार से अपने योग्य पुत्र और उत्तराधिकारी का मार्ग प्रशस्त किया। बिन्दुसार का काल घर्माशोक के यशस्वी युग की भविष्यवाणी करता है।

बिन्दुसार के प्रारम्भिक जीवन के सम्बन्ध में बहुत कम बातें मालूम हैं। जैन परम्पराओं के अनुसार इसकी माता का नाम दुर्धरा था। एरियन ने चन्द्रगुप्त के राजमहल की वावलियों में राजकुमारों द्वारा मछली के शिकार और नौकाएँ चलाने की शिक्षा ग्रहण करने का वर्णन किया है। इतिहास में इस बात का कोई लिखित प्रमाण नहीं है कि बिन्दुसार उन राजकुमारों में था या नहीं। अपने जीवन में बाद में उसने शासन और संस्कृति में जो रुचि दिखलाई संभवतः वाल्यकाल में ही उसने उन्हें ग्रहण किया होगा। यूनानियों ने उसका नाम अमित्रोकेडीज बतलाया है। (इस दो अन्य रूप भी हैं अमित्र-केटीज और अलित्रोकेडीज; $\lambda\lambda$ के आने का कारण घसीट में M के लिखने का रहा है)।¹

इस नाम से यह सिद्ध होता है कि राजमहल के आनन्दों में पला वह एक दुर्बल राजकुमार न था। इसके विपरीत वह फौलाद से बना था और इस योग्य था कि इतने बड़े साम्राज्य का भार वहन कर सके और सभी शत्रुओं से उसकी रक्षा कर सके। फ्रीट ने उसके यूनानी नाम को 'अमित्रखाद', 'शत्रुओं को खाने वाला' का रूपान्तर बतलाया है। अमित्रखाद, इन्द्र की उपाधि है। लैसन और अन्य विद्वान इस संस्कृत अमित्रघात अर्थात् 'शत्रुओं को

किन्तु स्मिथ (अ० हि० इ० पृ० 154) का मत है कि 'इस परंपरा की बातें मोटे तौर पर सही हैं।'

1. फ्लीट, ज० रा० ए० सो० 1909, पृ० 24 पा० टि०।

मारने वाला' का रूपान्तर मानते हैं। अमित्रघात शब्द पतंजलि के महाभाष्य में आया है।¹ ऐतरेय ब्राह्मण में राजाओं की एक प्रसिद्ध उपाधि अमित्रानामहंता थी। महाभारत में राजाओं और योद्धाओं के लिए अमित्रघानी का प्रयोग बार-बार हुआ है।²

प्लूटार्क और जस्टिन के प्रमाणों के अनुसार ईसापूर्व 326-25 में चन्द्रगुप्त सिंहासन से दूर ही था। अनुश्रुतियों के अनुसार उसने चौबीस वर्ष राज्य किया। इसलिए ईसा पूर्व 301 से पहले उसके उत्तराधिकारी ने राज्य नहीं पाया होगा। उसके पुत्र और उत्तराधिकारी अशोक के एक अभिलेख में मग नाम के एक राजा की चर्चा आई है जिसकी मृत्यु ईसापूर्व 258 में हुई थी। अशोक का यह अभिलेख उसके राज्य-काल के बारहवें वर्ष से पहले का नहीं है। इस प्रकार ईसापूर्व 270-69 से पहले ही बिन्दुसार का राज्यकाल समाप्त हो गया होगा। बिन्दुसार ने वस्तुतः कितने वर्षों तक राज्य किया इस संबंध में मतभेद है। पुराणों के अनुसार उसने 25 वर्ष राज्य किया, जबकि बर्मी और सिंहली इतिवृत्तों में यह अवधि क्रमशः 27 और 28 वर्षों की बतलाई गयी है।

बिन्दुसार के समय के भारत के आन्तरिक मामलों का वर्णन यूनानी इतिहास लेखकों ने भी बहुत ही कम किया है। इसलिए उसके राज्य-काल की जानकारी के लिए हमें परम्पराओं को ही आधार बनाना होगा। बहुत बाद की बौद्ध और जैन कथाओं से विदित होता है कि बिन्दुसार ने अपने पिता के योग्य और चतुर कर्मचारियों को अपनी सेवा में रखा था। कौटिल्य अपरनाम चाणक्य इनमें प्रमुख था। इसका प्रतिद्वन्दी सुवंधु था।³ अन्ततोगत्वा खल्लाटक मुख्यमंत्री (अग्रामात्य) बना। और उसके बाद राघगुप्त मुख्यमंत्री हुआ।⁴

1. III, 2. 2

2. ऐत० ब्राह्म० viii, 17; म० भा० II, 30, 19; 62, 8, vii, 22, 16।

3. परिशिष्टपर्वन्, viii, 446; कथासरित्सागर कथापीठलम्बक पांचवीं तरंग, श्लोक 115; पेंजर का संस्करण, I, पृ० 57।

4. दिव्यावदान, 372; पौ० हि० ए० इ० पृ० 243, 248 दिव्यावदान, पृ० 372 में बिन्दुसार की परिषद का वर्णन है जिसके 500 सदस्य थे।

महावंश टीका के अनुसार बिन्दुसार की अग्र महिषी का नाम घम्मा और अशोकावदान के अनुसार सुभद्रांगी था।¹

सौभाग्य से बिन्दुसार के पुत्रों में अशोक जैसे पुत्र भी थे, जिन्होंने दूरस्थ प्रदेशों के दुर्विनीत कर्मचारियों का बड़ी योग्यता से दमन किया था। इन पुत्रों की सहायता से बिन्दुसार ने न केवल अपने पैतृक साम्राज्य को अक्षुण्ण रखा, अपितु उसकी सीमाओं का विस्तार भी किया। दिव्यावदान की एक कथा के अनुसार तक्षशिला की जनता ने कनिष्य अमात्यों के अत्याचार के विरुद्ध विद्रोह कर दिया था। राज-कर्मचारियों के अत्याचार की शिकायत असार प्रतीत नहीं होती। इसकी पुष्टि स्वयं अशोक के कलिग के आदेश लेखों से होती है, जिसमें उसने प्रान्तों में अमात्यों के अत्याचार पर अंकुश लगाने के उपायों का वर्णन किया है। कहने है कि तक्षशिला की इस कठिन परिस्थिति का मुकाबिला करने के लिए बिन्दुसार ने अशोक को भेजा था। अशोक ने वहाँ शान्ति स्थापित की, क्योंकि प्रजा कुमार या राजा बिन्दुसार के विरुद्ध नहीं थी। उसकी शिकायत तो दुष्ट अमात्यों के खिलाफ थी। अनुश्रुतियों के अनुसार राजकुमार अशोक ने यहीं से खश राज्य को भी जीत लिया था। यह खश राज्य खम राज्य का ही वृष्टिपूर्ण कथन है। स्टीन के मतानुसार खसों का राज्य कस्तवार से लेकर वितस्ता (झेलम) की घाटी तक फैला हुआ था।²

तारानाथ के इतिहास में बिन्दुसार और उसके प्रधानमन्त्री ब्राह्मण चाणक्य द्वारा किये गये अनेक युद्धों का उल्लेख है। तारानाथ के कथन के अनुसार उसने 16 नगरों के राजाओं को मार डाला था और पूर्वी और पश्चिमी समुद्र के सम्पूर्ण प्रदेशों को अपने अधिकार में कर लिया था। तारानाथ बहुत बाद का लेखक था। अतः उसके वर्णन में सत्यांश का निर्णय करना कठिन है। पूर्वी और पश्चिमी समुद्रों के बीच के विजित राजाओं का तात्पर्य दक्षिणी प्रायद्वीप छोटे-मोटे स्वतंत्र राजाओं से लिया गया है।³ किन्तु यह अनुमान नहीं प्रतीत होता क्योंकि काठियावाड़ से बंगाल तक का प्रदेश भी पूरब और

1. रा० ला० मित्र, संस्कृत बुद्धिस्ट लिटरेचर आफ नेपाल, पृ० 8; बिगंन्डेट, II, पृ० 128।

2. ज० ए० सो० बं० अतिरिक्त अंक 2, 1899, पृ० 69।

3. ज० वि० उ० रि० सो० II, पृ० 79।

पश्चिमी समुद्रों के बीच में ही पड़ता है। हमें इस बात का पता है कि अशोक के समय तक कर्लिंग ने अपनी स्वतंत्रता सुरक्षित रखी थी। यदि तारानाथ का कथन प्रामाणिक परम्पराओं पर आश्रित हो तो यही मानना होगा कि बिन्दुसार ने दिव्यावधान में उल्लिखित विद्रोह की भांति ही सुगुप्त्र और गंगा की घाटी के प्रदेशों में होने वाले विद्रोहों का दमन किया होगा। दक्षिणी प्रायद्वीप की विजय का उल्लेख न तो किसी यूनानी लेखक ने किया है और न इसके लिए कोई भारतीय प्रमाण ही है जो प्राचीनकाल का हो। कर्लिंग और मैसूर के अभिलेखों में नंदों, चन्द्रगुप्त और अशोक के बारे में तो काफी वर्णन हैं, किन्तु बिन्दुसार के संबंध में ये अभिलेख एकदम मौन हैं।

ऐसा प्रतीत होता है कि बिन्दुसार ने शान्तिपूर्ण वैदेशिक नीति का पालन किया। चन्द्रगुप्त के शासनकाल के उत्तरांश में यूनानी राजाओं से मैत्री के जो संबंध स्थापित हुए थे, बिन्दुसार ने उन्हें दृढ़ रखा। डायोडोरस पालिबोथ्रा (पाटलिपुत्र के राजा के यूनानी प्रेम को प्रमाणित करता है) स्पष्ट ही यह राजा कोई प्रारंभिक मौर्य ही था। बिन्दुसार के समकालिक यूनानी राजाओं ने भी पाटलिपुत्र के साथ मैत्री के संबंध बरकरार रखे। स्ट्राबो ने सैंड्रोकोट्स के पुत्र एलेक्ट्रोकेडीज के दरबार में डीमेकस के भेजने की बात लिखी है।¹ प्लिनी से विदित होता है कि इजिप्ट के राजा (टालोमी द्वितीय) फिलाडेलफस (ईसापूर्व 285-47)² ने डाइनोसियस नाम के एक दूत को भी भेजा था। यह दूत किस राजा के दरबार में आया था उसका नाम प्लिनी ने ही बताया है। मित्र का यह राजा बिन्दुसार और अशोक दोनों का तुल्यकालीन प्रतीत होता है। जब हम इस बात का विचार करते हैं कि यूनानी और लैटिन लेखकों ने चन्द्रगुप्त और अमित्रघात के उल्लेख तो बार-बार किये हैं, किन्तु वे अशोक के बारे में मौन हैं तो यही सम्भावना अधिक प्रतीत होती है कि यह दूत बिन्दुसार के ही दरबार में आया होगा, न कि उसके पुत्र अशोक के दरबार में। तीसरी शताब्दी के एथिनियस नामक एक यूनानी लेखक का कथन है कि भारतीय राजा अमिट्रोकेटीज ने (सीरिया के प्रथम) ऐन्टीयोक्स को मीठी शराब, सूखी अन्जीर और एक दार्शनिक भेजने के लिए लिखा था। सीरिया के राजा ने

1. II, 1, 9; मेगा० एंड एरि०, पृ० 12, 19।

2. वही, पृ० 13, 20; एंशि० इंडि० इन क्ला० लिट०, पृ० 108।

इसका उत्तर दिया था कि "अंजीर और गराब तो हम आपको भेज देंगे, किन्तु यूनानी कानून के अनुसार दार्शनिकों के विक्रय की मनाही है"।¹

यह उल्लेख यद्यपि बहुत संक्षिप्त है तथापि अनेक दृष्टियों से महत्वपूर्ण है। इससे यह पता चलता है कि बिन्दुसार ने अपने पिता की ही भांति बाहर के देशों से मंत्री संबंध स्थापित करने का यत्न किया था। इस वर्णन में मीठी गराब और अंजीर की चर्चा आई है। फाइलार्कस, स्ट्राबो और एपियन ने जो सूचनाएँ दी हैं, उनसे हमें भारत और पश्चिमी देशों के बीच होने वाले तत्कालीन व्यापार का पता चलता है। चन्द्रगुप्त और सेल्यूकस के बीच होने वाली संधि से ही इन संबंधों का मार्ग प्रगस्त हुआ था। हेगिसेंडर ने सबसे महत्वपूर्ण बात यूनानी दार्शनिक माँगने के बारे में कही है। इसमें बिन्दुसार की सांस्कृतिक रुचि का तो परिचय मिलता ही है, साथ ही यह भी पता चलता है कि दर्शन में उसे विशेष रुचि थी। इस संबंध में हमें एक अन्य यूनानी लेखक इयाम्बूलस द्वारा वर्णित उस कहानी पर भी ध्यान देना होगा जिसमें उसने पाटलिपुत्र के राजा के द्वारा जिसे यूनानियों से बड़ा प्रेम था, डायोडोरस के सम्मान का वर्णन है। पाटलिपुत्र के इस राजा का नाम नहीं बतलाया गया है। किन्तु यह कहानी एन्टीयोक्स के समकालिक भारतीय राजा पर पूरी तरह घटती है। पाटलिपुत्र के राजा बिन्दुसार को यूनानियों में ही रुचि नहीं थी। दिव्यावदान में द्वितीय मौर्य राजा के दरबार में रहने वाले एक आजीव परिव्राजक की मनोरंजक कथा आई है।² यह आजीव परिव्राजक दरबार का एक प्रमुख व्यक्ति था। हमें स्मरण रखना होगा कि अशोक से लेकर दशरथ तक मौर्य राजाओं ने आजीविकों को प्रभूत दान दिये थे। आध्यात्मिक मामलों में अशोक की रुचि को समझने के लिए हमें उन व्यक्तियों की ओर भी ध्यान देना होगा जिन्हें उसके पिता ने अपने आसपास एकत्र कर रखा था। सातवें स्तंभ आदेशलेख में कहा गया है कि भूतकाल के राजाओं ने भी धर्म की वृद्धि के द्वारा मनुष्यों की उन्नति के प्रयत्न किये थे। इन प्राचीन राजाओं में बिन्दुसार भी रहा होगा। अशोक ने बिन्दुसार और उसके दरबार के प्रतिभाशाली व्यक्तियों के सम्पर्क से ही वे गुण प्राप्त किये होंगे, जो उसके बाद के जीवन में स्फुट हुए, जब वह

1. इन्वे० अले० पृ० 409।

2. पृ० 370; पो० हि० एं० इं०, पृ० 267, पा० टि०।

बौद्ध ग्रंथ के सम्पर्क में आया । इस प्रकार बिन्दुसार के राज्यकाल को हम उसके महान पुत्र की भूमिका मान सकते हैं ।

परम्पराओं के अनुसार बिन्दुसार के राज्यकाल के अन्तिम समय में कतिपय दुःखद घटनाएं घटी, इसमें कोई सन्देह नहीं कि बिन्दुसार की कई संततियां थीं जिनमें पुत्र और पुत्रियां दोनों थीं । अशोक के पांचवें चट्टान आदेशलेख से भी यही अनुमान होता है । यदि हम बाद के इतिवृत्तकारों का विश्वास करें तो यह मानना होगा कि इनमें मैत्रीपूर्ण संबंध न था । अनुश्रुतियों के अनुसार अशोक ने अपने भाइयों का वध कर सिंहासन प्राप्त किया । इस कहानी की तत्कालीन प्रमाणों से पुष्टि नहीं होती । इनकी पुष्टि के लिए हमें भावी खोजों की राह देखनी पड़ेगी । यदि इन कहानियों में वर्णित घटनाएं सच हों तो यह मानना होगा कि अशोक के धार्मिक विश्वासों के निर्माण में इन घटनाओं का अव्यय ही हाथ रहा होगा । इन घटनाओं से ही शिक्षा ग्रहण कर उसने इस बात के पश्चात्ताप स्वरूप कि उसने अपने जानिबन्धुओं पर अत्याचार किये, अपने में सुधार किया होगा ।

मौर्यों की राज-व्यवस्था

भारत ने पहले-पहल मौर्यों के शासन में राजनैतिक एकता प्राप्त की। युग युगांतरों में पृथु, भरत, राम तथा अनेक अन्य राजाओं ने, जो परम्परा के अनुसार सम्राटोचित राजसूय और अश्वमेध यज्ञों के कर्त्ता कहे जाते हैं, जिसका स्वप्न देखा था, वह अब पूरा हुआ। परन्तु जब हम मौर्य साम्राज्य अथवा किसी अन्य प्राचीन या मध्ययुगीन साम्राज्य का उल्लेख करें तब हमको उसे अर्वाचीन आर्थिक साम्राज्यवाद से भिन्न समझना चाहिए, उन साम्राज्यों में अर्वाचीन अर्थवाद की भावना का आरोप नहीं करना चाहिए। भारत में सबसे पहले मौर्य साम्राज्य ने ही विशाल रूप से प्रशासकीय केन्द्रीकरण का प्रयत्न किया, किन्तु वह केन्द्रीकरण आधुनिक केन्द्रीकरण के सदृश नहीं था, जिसमें निर्ममता से नीति का एकीकरण होता है और सुनियोजित ढंग से तथा पूर्णरूपेण स्थानीय स्वायत्तता एवं उपक्रम का हनन कर दिया जाता है। उस काल में यह भावना भी नहीं थी कि जिसके पास बड़ी सेना है उसका यह कर्त्तव्य है कि वह कमजोर पड़ोसियों पर अपनी जाति की संस्कृति का आरोप करे। अशोक ने विदेशों में धर्म का प्रचार और मानव एवं पशु सभी की चिकित्सा की व्यवस्था के लिए दूतमंडल भेजे थे। अपने आदेशलेखों में जिस शान्त स्वर में वह इस घटना का उल्लेख करता है वह उपर्युक्त भावना से सर्वथा भिन्न है, उसमें ऐसी कामनाओं की गंध तक नहीं है।

प्रमाण-स्रोत

सौभाग्यवश मौर्य साम्राज्य की राजनीतिक एवं प्रशासकीय पद्धति के अध्ययन के लिए तत्कालीन प्रामाणिक सामग्री की ऐसी प्रचुरता है जैसी भारतीय इतिहास में मुगल काल के पूर्व के किसी अन्य काल के सम्बन्ध में उपलब्ध नहीं है। यदि मेगास्थनीज, कौटिल्य तथा अशोक के अभिलेखों का सम्यक ढंग से निर्वचन करें तो वे एक-दूसरे के पर्याप्त रूप से पूरक सिद्ध होते

हैं। दिव्यावदान तथा मुद्राराक्षस जैसे साहित्यिक प्रमाण यद्यपि काफी बाद के हैं तथापि ऐसा लगता है कि उनके कतिपय भागों में जिन परम्पराओं का उल्लेख है वे यथावत हैं। यह नहीं, इनमें कुछ नई सूचनाएँ भी मिलती हैं। इसी प्रकार रुद्रादामन के गिरनार अभिलेख से भी, जिसका समय ईस्वी सन् 150 है, मौर्यों के अधीनस्थ गुजरात के प्रादेशिक प्रशासन की सुन्दर झलक मिलती है।

कौटिल्य के अर्थशास्त्र का वास्तविक रचनाकाल और उसकी प्रामाणिकता दीर्घकाल से विवाद का विषय है। यह ठीक है कि उक्त विवादों से अनेक विषयों का स्पष्टीकरण हो गया है, तथापि उसके विषय में अभी सर्वमान्यता नहीं हो पायी है। पर स्पष्ट ही इस पक्ष का पलड़ा भारी है जो मानता है कि उस ग्रंथ के अधिकांश में मौर्यकाल की स्थिति का वास्तविक चित्र विद्यमान है। हमारे मत से आलोचनाओं से निखरकर यह ग्रंथ कतिपय अपवादों के साथ कौटिल्य की रचना प्रमाणित हो गयी है, जिसको चन्द्रगुप्त के साथ साम्राज्य तथा उसकी शासन-पद्धति की नींव रखने का गौरव प्राप्त है। इस प्रकरण के अन्त में विषय का अधिक विशद उल्लेख होगा।

ग्रीक और लैटिन लेखकों एवं अशोक के अभिलेखों का विशद विचार इसी ग्रंथ में अन्यत्र किया गया है। यहां उनका उतना ही उल्लेख किया जायेगा जितना प्रस्तुत राज-व्यवस्था विषयक विवेचन के अर्थ आवश्यक है।

2. मगध का साम्राज्य

नन्दों की अधीनता में मगध का विशाल साम्राज्य के रूप में विस्तार हो चुका था। सिकन्दर के सेना-नायकों को प्रसिआई (प्राची) की सेना की विशालता एवं कुशलता की जो सूचनाएं पंजाब में मिली थीं, उससे वे इस निष्कर्ष पर पहुंचे थे कि शत्रु पोरस से भी अधिक शक्तिशाली और सामर्थ्यवान है और उससे युद्ध का खतरा मोल लेना ठीक नहीं होगा। इससे विवश होकर सिकन्दर को अपने विश्वविजयक के स्वप्नों को अधूरा छोड़ देना पड़ा। अखिल भारतीय साम्राज्य की स्थापना की प्रवृत्ति पहले ही आरम्भ हो चुकी थी और उसको नंद-साम्राज्य की प्रतिष्ठा पश्चिमोत्तरी गणराज्यों की यूनानियों द्वारा पराजय तथा सेल्युकस वंशीयों के साम्राज्य के उदाहरण ने अधिक वेगवान बना दिया। इसके लिए वातावरण भी अनुकूल था। अतः चक्रवर्ती की जो भावना

अभी तक धार्मिक कृतानियों और पुगणों मात्र में कल्पना के रूप में वर्तमान थी वह अब पहले-पहले मूर्त होकर इस पृथ्वी पर आ गयी। अर्थशास्त्र में समस्त भारत चक्रवर्ती-क्षेत्र नियंत्रित किया गया है, जिसकी सीमा हिमालय से भारतीय महासागर तक एक महत्त्व योजना चौड़ी कही गयी है।¹ अब तक अनेक प्रकार के नन्त्रों में प्रतिद्वन्द्विता थी, परन्तु उन सभी में मौर्यों का एकतंत्र विजयी हुआ। जानीय गणों का ह्यम होने लगा और अगली कतिपय गतियों में उनका श्रेय ही हो गया। यह विश्वास मात्र है कि चन्द्रगुप्त तथा कौटिल्य दोनों ही गणनन्त्र अथवा एकतंत्र व्यवस्थाओं के विरोधी थे। यूनानी आक्रमणों के अनन्तर गणराज्यों की हीनावस्था को देखकर उस स्थिति से लाभ उठाने में उनको संकोच नहीं हुआ, ऐसा व्यापार उनकी नीति का विरोधी नहीं था। अर्थशास्त्र के ग्यारहवें अधिकरण में संघों (गणतंत्रों) के प्रति विजिगीषु राजा द्वारा वर्तने वाली नीति का वर्णन है। वहाँ कुछ तत्कालीन मंधों की नामावली देकर उन अनेक कूटनीतियों का विवरण दिया गया है जिनके द्वारा, उनमें भेद उत्पन्न कर, उन्हें परास्त किया जा सकता है। परन्तु शास्त्रीय विधान की रक्षा के विचार से उक्त संघों के प्रति हित की भावना दिखाकर यह भी बनलाया गया है कि वे षड्यंत्रकारी राजाओं की कूट-नीति से अपनी रक्षा कैसे कर सकते हैं और किम प्रकार वे उनके कुचक्रों से अपनी एकता और गति सुगठित रख सकते हैं।

3. गणराज्य

जिन गणराज्यों का कौटिल्य ने उल्लेख किया है उन्हें दो वर्गों में रखा जा सकता है। एक वर्ग उनका है जिन्हें वह **वार्ताशास्त्रीपजीवी** कहता है। ये उद्योग-व्यापार और युद्ध दोनों में प्रवीण थे। कन्नोज, सुराष्ट्र, क्षत्रिय श्रेणी (यूनानी लेखकों के खट्रोइ) और कतिपय अन्य इस वर्ग के थे। दूसरे वर्ग में लिच्छविक, वृज्जिक, मल्लक, मद्रक, कुकुर, कुरु, पांचाल तथा अन्य जिन्हें उसने

1. अर्थ० ix, 1 डा० रायचौवरी ने इस अंश का सम्बन्ध उत्तर भारत तक सीमित रखा है। मैं उनसे सहमत नहीं हूँ। मेरी राय में पाठ तिर्यक् है अतिर्यक् नहीं। देखि० पौ० हि० ए० इ० पृ० 220 पा० टि० और जायमवाल, हिन्दू पालिटो० 365; रंगास्वामी कोमेमोरेशन वालूम, पृ० 81

राजशब्दोपजीवी कहा है। इनकी शासन-समितियों के सदस्य राजा की उपाधि धारण करते थे। अशोक के अभिलेखों में कंबोजों और अन्य जातियों का उल्लेख मिलता है। मौर्य साम्राज्य के आरम्भ में ये गणराज्य समस्त भारत में फैले हुए थे। इनमें से कुछ ने, अनेक विरोधों का सामना करते हुए भी अपना निजत्व मौर्य साम्राज्य के अन्त होने के उपरान्त तक, स्थिर रखा। ऐसा लगता है कि राजा शब्द प्राचीन काल से सम्मान का सूचक होने के कारण अनेक गणतंत्रों में भी प्रयुक्त होता था। लोक में इस पद के प्रति श्रद्धा थी।

4. विदेशी प्रतिदर्श

मौर्य साम्राज्य का समय विशाल एकतंत्री राज्यों का युग था। भारत में ही नहीं, उन सभी देशों में भी एकतंत्री शासन थे जो सिकन्दर के अल्पकालीन साम्राज्य के भाग थे। सिकन्दर के उत्तराधिकारियों तथा चन्द्रगुप्त मौर्य दोनों के सामने राजनैतिक संगठन के समान समस्याएँ आयीं। पाटलिपुत्र और यूनानी राजदरबारों में सतत सम्पर्क था। इससे यह भी अनुमान होता है कि नये मौर्य-साम्राज्य के प्रशासन का ढांचा बनाते समय कौटिल्य ने विदेशी प्रतिदर्शों का भी अध्ययन किया होगा। उसका स्पष्ट कथन भी है कि उसने उस काल में उपलब्ध सभी शास्त्रों का ज्ञान प्राप्त कर और राज्यों में होने वाले प्रयोगों के सम्बन्ध में जानकारी हासिल कर अपने सम्राट् के लिए (**नरेन्द्रार्थ**) यह ग्रंथ रचा है।¹ इस प्रसंग को अधिक इतना ही कहना पर्याप्त होगा कि अर्थशास्त्र में वर्णित व्यवस्थायें तत्कालीन मिस्र या सीरिया की आर्थिक और कर्मचारियों की व्यवस्थाओं से काफी मिलती-जुलती हैं।

5. राजा के अधिकार

विशाल एकतंत्रों के युग में राजाओं के अधिकारों की अभिवृद्धि स्वाभाविक थी। हिन्दू शासन-प्रवृत्ति के अनुसार राजा विधि का अभिरक्षक है,

1. अर्थ० II, 10, शासनाधिकार का अन्त। इस अध्याय में स्टीन ने प्राचीन रोम-साम्राज्य के राजाओं के पत्रों के प्रकाश में संशोधन का प्रमाण देखा है। Z 11, Band 6, पृ० 45-71

उसका निर्माता नहीं। विधियों की प्रामाणिकता इसमें है कि वे धर्म और लोक-व्यवहार के अनुकूल हों।¹ राजा की प्रत्येक आज्ञा (राजशासन) इन दोनों के सर्वथा अनुकूल होनी चाहिए। विधि के ये ही मान्य आधार हैं। परन्तु कौटिल्य के अनुसार, राजाज्ञा इनसे स्वतन्त्र है, स्वतः प्रमाण है, और धर्म, व्यवहार (संविदा) और चरित्र (समाजिक सदाचार) का भी अतिक्रमण करती है, उन सभी के ऊपर है।² राजाज्ञा की यह सर्वश्रेष्ठता अपवादस्वरूप है, क्योंकि अधिकतर भारतीय शासनकार इनको नहीं मानते हैं। पहले-पहल कौटिल्य ने और उत्तरकालीन नीतिकारों में केवल नारद ने इसको स्वीकार लिया। जहां शास्त्र और न्याय (reason) में विरोध हो वहां कौटिल्य न्याय को श्रेष्ठता देता है। उसका कथन है कि समय पाकर शास्त्र में दोष आ जाते हैं, अतः जो न्याय्य हो वही मान्य है। कौटिल्य ने अपने अर्थशास्त्र के न्याय-प्रकरण में शीर्ष स्थान पर उपर्युक्त मनों का उल्लेख किया है। इससे यह स्पष्ट है कि सिविल विधि के क्षेत्र में इसने एक नए आदर्श की स्थापना का यत्न किया था जिसके अन्तर्गत प्रत्यक्ष रूप से राजा का और अप्रत्यक्ष रूप से राजा की ओर से दिये गये उसके उच्चाधिकारियों एवं न्यायाधीशों के निर्णयों और व्यवस्थाओं का विधायक प्रभाव पड़ता है। उस समय के यूनानी राज्यों की ऐसी ही नियम-व्यवस्था थी। असम्भव नहीं कि कौटिल्य के इस नये सिद्धान्त पर तत्कालीन विदेशी व्यवहार का प्रभाव पड़ा हो।

परन्तु मौर्य एकत्र, कथमपि विदेशों की तकल मात्र नहीं था जैसे मौर्यकला विदेशी प्रतिदर्शों की अंघी अनुकृति नहीं थी। दोनों ही क्षेत्रों में विदेशी प्रतिदर्शों की खास-खास बातें ली गयीं, परन्तु उनको स्थानीय योजना में ऐसा अन्वित कर लिया गया कि यहां के निर्माण सर्वांगसुन्दर और पूर्ण हो गये। हां, यह दूसरी बात है कि आगे की परम्पराओं पर इसका कोई स्थायी प्रभाव नहीं पड़ा।

1. कात्यायन का यह कथन है :

न्यायशास्त्राविरोधेन देशदृष्टेः तथैव च ।

यं धर्मं स्थापयेद्राजा न्यायं तद्वाजशासनम् ॥

पराशरमाधवीय, व्यवहार, III, पृ० 13 पर उद्धृत ।

2. अर्थ० III, 1, अन्त के श्लोक ।

6. राजा

राजा प्रधानतः दंडधर था, और उसका मुख्य कर्तव्य अपकारियों को दण्ड के द्वारा नियंत्रित कर तथा शांति स्थापित कर, सामाजिक व्यवस्था की रक्षा करना था, जिससे सदाचारी जन (लोक) अपने-अपने धर्म और कर्म का निर्वाह अनुपालन कर सकें।¹ इम युग में राजाओं को देवानांप्रिय अर्थात् देवों का प्यारा कहा जाता था और कदाचित् प्रियदर्शन भी कहा जाता था, अर्थात् राजा में सौम्यता का लक्षण भी माना जाता था। राजसिंहासन को पुरोहित वर्ग के समर्थन की अपेक्षा रहती थी, जो प्रायः उसे प्राप्त होता था। चन्द्रगुप्त और कौटिल्य के पारस्परिक सम्बन्ध से यह बात स्पष्ट हो जाती है। राजपुरोहित रूप में वह सम्राट् का विशिष्ट परामर्शदाता था जिससे सम्राट् विपम परिस्थितियों में एकांत में मंत्रणा करता था। अर्थशास्त्र में भी इस विषय का विशद उल्लेख है, “ब्राह्मण से बधिन, मन्त्रिमन्त्राभिमन्त्रित तथा शास्त्रानुपेत क्षत्र (राजा) अगस्त्रयुक्त भी सदा अजेय बना रहता है।”² राजा की दिनचर्या कठोर होती थी और वह प्रजा के हित में रत रहता था। शास्त्रों में उसकी दिनचर्या का लिखित विधान है। कौटिल्य ने भी उक्त आदर्श दिनचर्या का निर्देश किया है, जो परम्परा के अनुसार है। परन्तु बड़ी विदग्धता से उसने यह भी लिख दिया है कि शक्ति और प्रवृत्ति के अनुसार राजा उसमें संशोधन कर सकता है।³ आवश्यक विषयों के तुरन्त निपटाने के लिए राजा को सदा उद्यत रहना चाहिए, और कार्यवश जो लोग इससे मिलना चाहें उनसे मिलने से इन्कार नहीं करना चाहिए। राजा के दुष्प्राप्य होने से प्रजा में द्रोह उत्पन्न होने का भय होता है। परिश्रमशीलता राजा का धर्म है, यह उसका प्रथम कर्तव्य है। हम देखेंगे कि अशोक इस कठोर आदर्श का पालन करता था। कोई ऐसा आचार नहीं है जिससे यह संदेह किया जा सके कि चन्द्रगुप्त और बिन्दुसार की दिनचर्या इससे भिन्न थी। मेगास्थनीज ने राजमहलों की व्यवस्था का जो वर्णन किया है, और राजांग-रक्षा के हित किये गये पूर्वोपायों

1. अर्थ० 1, 4

2. वही 1, 9 अन्तिम श्लोक

3. वही 1, 19

का जो उल्लेख किया है, उसकी कौटिल्य के अर्थशास्त्र से पूरी तरह पुष्टि होती है।¹ राजा की सभी वैयक्तिक सेवायें, सेविकायें या दासियां करती थीं। राजा को भोजन में कोई विष न दे दे और अन्नपुर में कहीं पड़्यंत्र न हो जाय, इसकी भी पूरी मतर्कना रखी जाती थी। जब राजमहलों से राजा बाहर जाता था तो रास्ते में मशरूम सिपाहियों का पहरा रहता था। राजकुमारों को बड़े ध्यान से दीक्षित और प्रशिक्षित किया जाता था, और उनकी क्षमता तथा रुचि के अनुसार उन्हें कार्य भी दिये जाते थे। राजाओं की अनेक रानियां होती थीं। इससे राजकुमारों की समस्या राजाओं के लिए स्वाभाविक ही बड़े परिताप का कारण होती थी। कौटिल्य से पूर्व के ग्रन्थों में इनकी समस्या के हल के बड़े विलक्षण उपाय बतलाये गये थे। कौटिल्य ने पूर्ववर्ती सभी मतों का तिरस्कार कर एक ऐसे मार्ग का विधान किया है जो बुद्धि और लोकहित के अनुकूल है। उसका स्पष्ट कथन है कि किसी भी स्थिति में दुविनीत राजकुमार को राज्य के कार्य में नहीं लगाना चाहिए, न उसे राजगद्दी पर ही बैठाना चाहिए, चाहे वह इकलौता कुमार ही क्यों न हो। उसने असाध्य प्रकृति के कुमारों पर नियन्त्रण रखने की ऐसी व्यवस्था का विधान किया है ताकि वे कोई हानि न पहुंचा सकें।

7. मन्त्री तथा परिषद्

राजा की सहायता के लिए अनेक मन्त्री होते थे। पुरोहित का एक विशिष्ट पद होता था, जिसका विशेष सम्मान था। ये मन्त्री प्रमाणित सुयोग्यता और चरित्र के व्यक्ति होते थे। इनकी कोई निर्धारित संख्या नहीं होती थी। विचार-विमर्श और मन्त्रणा के लिए ये प्रायः परिषद के रूप में मिलते थे और मतभेद होने पर बहुमत से निर्णय किया जाता था। जो मन्त्री अनुपस्थित होते थे कभी-कभी उनसे पत्र-व्यवहार द्वारा मन्त्रणा भी की जाती थी। राजा को इस बात की स्वतन्त्रता थी कि विचार्य विषय की आवश्यकता के अनुकूल वह एक ही मन्त्री से राय ले या अनेक से अथवा उनकी पूरी परिषद से।²

1. वही I, 20-21

2. वही 1, 15

8. राजा भूमि का स्वामी नहीं

राजा राज्य की समस्त भूमि का स्वामी था इस सम्बन्ध के यूनानी लेखकों के साक्ष्य की चर्चा अन्यत्र की गई है। परन्तु भारतीय अनुश्रुति और परम्परा में राजा को समस्त भूमि का स्वामी नहीं कहा गया है। कौटिल्य ने भी ऐसे स्वामित्व का निर्देश नहीं किया है। यह तो माना जाता था कि सभी भूमि पर राजा का स्वत्व (interest) है, जिसमें वह उपज का षष्ठांश भूमिकर के रूप में लेता था और बदले में वह प्रजा और उमकी सम्पत्ति की रक्षा करता था। इस विशिष्ट अधिकार के अन्तर्गत वह भूमि के उपयोग का नियंत्रण और नियमन करता था। **सौताध्यक्ष** (कृषी अधीक्षक) प्रकरण में कौटिल्य ने इस नियमन के अधिकार की सीमा का अति विस्तार कर दिया है।¹ यदि उसके निर्दिष्ट विधान को सर्वशः लागू किया जाय तो कृषि राजनियन्त्रित एक बहुत विशाल उपक्रम हो जायेगा। **अर्थशास्त्र** में अन्यत्र मंत्रहागारों के स्थापन तथा निरीक्षण का भी विधान मिलता है। **कोष्ठागाराध्यक्ष** के रूप में एक अधीक्षक उनका नियंत्रण करता था। इससे यह प्रमाणित होता है कि नियंत्रण और नियमन की इस योजना के अन्तर्गत राज्य की ओर से पणन का भी व्यापक कारबार होता था। इस प्रकार, यद्यपि कौटिल्य ने राजा को समस्त भूमि का स्वामी तो नहीं घोषित किया है तथापि उसने कृषि कर्म और पणन (marketing) के ब्यौरेवार पर्यवेक्षण और नियन्त्रण की वकालत की है। इसके लिए विधान बनाये हैं, (मानो राजा ही उनका स्वामी हो)। यूनानियों ने जो अपनी दृष्टि से इन नियंत्रणों को देखा तो उनकी सही धारणा हो गई कि अन्य देशों की भांति भारत में भी राजा समस्त भूमि का स्वामी है और कृषक उसके आसामी या पट्टेदार हैं जैसी उस समय के ईजिप्ट की प्रथा थी।²

1. **वही**, II, 24; II, 2 भी। II, 24, 2 में **स्वभूमौ** का अर्थ राजा का राज्य नहीं बल्कि 'उपज विशेष के अनुकूल भूमि' से है। इस सम्बन्ध में गणपति शास्त्री की टीका सही है। सम्भवतः **स्वस्वभूमौ** के लिए गलती से यह कर दिया गया है।

2. **रोस्तोवत्जेफ** ने अपनी पुस्तक **इकानामिक हिस्ट्री आफ दि हेले-निस्टिक वर्ल्ड**, पृ० 269 में इस सम्बन्ध का यूनानी दृष्टिकोण रखा है, "मिस्री और मेसिडोनियन दोनों की दृष्टि में परम शासन का अर्थ राज्य

9. अधिकारी-तन्त्र

कौटिल्य ने जिस विस्तार से केन्द्रीय शासन पद्धति का विवरण अपने अर्थशास्त्र के द्वितीय अधिकरण में अध्यक्ष-प्रचार शीर्षक से दिया है वह आज भी किसी प्रशासन-दीपिका की समानता करता है। उसने एक ऐसे सुविशाल, बहुसंख्यक एवं सर्वव्याप्त अधिकारी-तंत्र की कल्पना की है जिसका देश की सभी आर्थिक तथा सामाजिक गतिविधियों से सम्पर्क हो तथा जिसे सम्पूर्ण देश के मानवीय और भौतिक साधनों के बारे में सही-सही और ब्यौरेवार सूचनाएं उपलब्ध हों। सत्वर और सफलतापूर्वक इतनी बड़ी संख्या में अधिकारियों की भर्ती करना और फिर उन्हें सुव्यवस्थित अधिकारी-तंत्र का रूप देना कथमपि सरल कार्य नहीं था। इस महत्कार्य की समुचित दक्षता के साथ समाप्ति भी एक ऐसी बात थी जिसमें मौर्य-साम्राज्य और यूनानी-एकतंत्र दोनों की समानता थी। इसमें सन्देह नहीं कि इन दोनों को उस समय के अखमनी साम्राज्य के प्रतिदर्श से सहायता मिली। यह मानने के लिए प्रभूत

का स्वामित्व, उसकी भूमि और अधोभूमि (subsoil) और अन्तर्तीगत्वा भूमि और अधोभूमि के उत्पादों का स्वामित्व था। राज्य राजा का घर (oikos) था और उसका क्षेत्र (territory) उसकी इस्टेट। अतः राजा राज्य का प्रबन्ध वैसे ही करता था जैसे कोई यूनानी अपनी गृहस्थी का।” राज्य-प्रबन्ध का यह दृष्टिकोण भारत में कभी मान्य न हुआ। जहां तक मुझे पता है भारत में सभी भूमि के स्वामित्व के दावे का एक ही उदाहरण है और वह है अर्थ० II, 24 की टीका में भट्टिस्वामी द्वारा उद्धृत श्लोक,

राजा भूमेः पतिर्दृष्टः शास्त्रज्ञैश्चकस्य च ।

ताभ्यामन्यत्तु यद्द्रव्यं तत्र स्वाम्यं कुटुम्बिनाम् ॥

किन्तु यहां ‘पति’ से प्रभुताधिकार का ही भाव हो सकता है जैसा कि कात्यायन भूस्वामी शब्द से स्पष्ट प्रतीत होता है जिसका तात्पर्य समझने में प्रायः भूल हो जाती है। यद्यपि इसकी टीका में यह स्पष्ट कर दिया गया है। देखि० उ० ना० घोषाल, बिर्गिनिंग्स आफ इण्डियन हिस्टोरियोग्राफी, पृ० 158-66 ।

आधार है कि उक्त ईरानी प्रशासन में ऐसे पथ-वृत्तान्त होते थे जिनमें साम्राज्य की सभी सड़कों के परिचय होते थे। इनमें विश्राम-स्थलों का निर्देश रहता था और यह भी लिखित होता था कि कौन विश्राम-स्थल किससे कितना दूर है। कर-निर्धारण और युद्ध की नैयारियों के लिए इसका लेखा भी होता था कि साम्राज्य में कितने नगर और गांव हैं और उनके निवासियों की संख्या क्या है, तथा घनोपार्जन के कौन-कौन साधन उपलब्ध हैं। इसमें सन्देह नहीं कि सिकन्दर और उसके उत्तराधिकारियों का प्रशासकीय ढांचा तत्कालीन ईरानी शासकों के प्रशासन का ही अनुसरण था। पद्धतियों का यह अनुसरण और सातत्य उन लेखों और सूचनाओं के बिना सम्भव नहीं था जो ईरानी अभिलेखगारों में संगृहीत और सुरक्षित रही होंगी।

मौर्य प्रशासन पद्धति एक वर्द्धमान प्रक्रिया थी, जिसमें नई परिस्थितियों और समस्याओं के कारण संशोधन होते रहे। यद्यपि अर्थशास्त्र का आधार अधिकांश में तत्कालीन वास्तविक शासन ही था, तथापि मुख्यतः वह एक शास्त्रग्रंथ है, जिसमें आदर्श विधि-विधान का विवेचन है, न कि किसी वास्तविक व्यवहार का विवरण। जैसा हम देखेंगे, अशोक ने उस प्रशासन में अनेक परिवर्तन किये, जिनमें से कुछ का उल्लेख उसके अभिलेखों में है। तथापि जिस प्रशासकीय यंत्र का वर्णन कौटिल्य के अर्थशास्त्र में है वह मूलतः चन्द्रगुप्त के अंतिम दिनों के शासन को दर्शाता है, वह उस मूल की ही प्रतिकृति है जिसके निर्माण में कौटिल्य का अनल्प हाथ था।

10. केन्द्रीय पदाधिकारी

साम्राज्य के समस्त राजस्व की देखरेख समाहर्ता का काम था। उसे दुर्ग (किलेबंद नगरों), राष्ट्र (जनपदों—देहान) खनि (खानों), सेतु (बागवगीचों), वन, ब्रज (पशुओं) और वणिवपथों (व्यापार मार्गों) पर ध्यान रखना पड़ता था क्योंकि ये कर के मुख्य स्रोत थे। दुर्ग से प्राप्य राजस्व के मुख्य स्रोत थे; शुल्क (चुंगी), दंड (जुर्मान), सूत्र (सूत निर्माण), तेल, घृत, क्षार (चीनी-गुड़) सौवर्णिक (सोना), पण्य-संस्था (पण्य संग्रहागार) वेदया, द्यूत, वास्तुक (भवन), कारुशिल्पगण (बढ़इयों और अन्य शिल्पियों की श्रेणियां), देवता (मंदिर), और द्वारबाहिरिक (नटनर्तकों आदि से नगर प्रवेश कर) आदि। राष्ट्र से प्राप्य आय के स्रोत थे: भूमि और कृषि, व्यापार, घाट, नदी और सड़कों का आवागमन, चरागाह आदि। व्यय पर भी समाहर्ता

का नियंत्रण होता था। व्यय की मुख्य मदें थीं : देवपितृपूजा और दान, अंतःपुर और महानस (राजा की रसोई), दूत, कोष्ठागार, आयुधागार कारखाने और विष्टि (वेगार), पैदल, अश्व-रथ-गज-सेना, गोमंडल (पशु-फार्म) पशु-मृग-पक्षि-व्याल-वाट (रक्षणस्थान), काष्ठ-तृण-वाट (रक्षण-स्थान), आदि। सन्निधाता के रूप में उसे अन्तःपुर-प्रबन्धक और कोशपाल दोनों के कर्तव्य पूरे करने होते थे। वह कोशागारों और कोष्ठागारों का निर्माण करता था। वही यह निर्णय करता था कि ये भवन कहां और किस परिमाण के बनेंगे। नकद या वस्तुओं के रूप में प्राप्त राजस्व का वही अभिरक्षक होता था। जाली सिक्कों को वह काट देता था और सभी निर्दिष्ट गुण वाली वस्तुओं को प्रमाणित कर ग्रहण करता था। राजकीय व्यापार-गृह, आयुधागार, जेल, न्यायालयों, मंत्री और अमात्य (महामात्रीय) कार्यालयों के निर्माण का उत्तरदायित्व उसी का होता था। इन सभी भवनों में कूप, शौचगृह, स्नानागार, अग्निधामक यंत्र तथा अन्य आवश्यक उपकरण भी होते थे। राज का लेखा-विभाग सुसंगठित होता था और लेखे का वर्ष आषाढ से आषाढ तक होता था। देशी दूकानदारों और साहूकारों में अब भी यही वित्तीय वर्ष होता है। व्यय के चालू, आवर्तक तथा आकस्मिक एवं ऐसे ही अन्य विभाग होते थे। अनेक निर्धारित रजिस्टर होते थे, जिनसे लेखादि के निरीक्षण में सुविधा होती थी। गवन पकड़ने के लिए सुविस्तृत अनुदेशों का विधान था। यह मानकर कि कर्मचारियों में गवन को छिपाने की प्रवृत्ति होती है और इनका बच निकलना संभव है, समय-समय से उनका स्थानांतरण हुआ करता था ताकि वे राज्य के धन को हड़प न कर सकें। केन्द्रीय लेखा-कार्यालय प्रधान प्रलेख-भवन अथवा रेकार्ड आफिस (अक्षपटल) भी होता था।

अर्थशास्त्र में छब्बीस अध्यक्षों के नाम गिनाये गये हैं, और उनके कर्तव्यों का निर्देश है। इनके अनिर्वक्त अन्यत्र दूसरे तत्सम अधिकारियों का भी उल्लेख है। इससे मालूम होता है कि राज्य का केन्द्रीय कार्यकारी मंडल कितने प्रकार और कितने विस्तार के कार्य करता था। ये अध्यक्ष आज की शब्दावली में "विभागीय अध्यक्ष" थे जो किसी मंत्री की सामान्य देख-रेख में कार्य करते हैं। ऐसे मंत्री एक से अधिक संबद्ध विभागों के प्रधान होते थे। राजाओं की व्यक्तिगत संपत्तियों का मुप्रबंध, जिसमें उनकी वृद्धि होती रहे, और प्रजा की आर्थिक और सामाजिक जीवन का नियंत्रण उन्हीं का कर्तव्य होता था। अर्थशास्त्र में इन विभागों का उल्लेख है : कोश, आकर (खाने), अक्षशाला (घातु),

टकसाल, लवण, सुवर्ण, कोष्ठागार, पण्य (व्यापार), कुप्य (वन-द्रव्य), आयु-घागार, तुलामान (तोलमाप विभाग), देश-कालमान, शुल्क (चुंगी), सूत्र (कताई और बुनाई), सीता (कृषि), मुरा, सूना (बूचड़खाने), गणिका-नौ (पोतविभाग), गो, अश्व, हस्ति, रथ, पत्ति (पासपोर्ट), विव्रीत (चरागाह), हरित वन, गूढ़ पुरुष (गुप्तचर), धार्मिक संस्थायें, द्यूत, जेल और पत्तन। इनके अध्यक्षों के कर्तव्यों का सविस्तर निर्देश है। इनमें से सभी की नहीं तो कुछ की सहायता के लिए समितियां होती थीं।¹ मेगास्थनीज़ ने इन समितियों पर तो ध्यान दिया किन्तु उनके अध्यक्षों पर नहीं। अर्थशास्त्र में दिये गये सभी प्रशासनिक ब्योरों की यह परीक्षा करने की आवश्यकता नहीं है, परन्तु इतना अवश्य कहेगे कि जो सरकार इतने नाजुक कामों की अपने ऊपर जिम्मेदारी लेती थी जैसे गणिकाओं की डाक्टरी परीक्षा और रूप-वय की दृष्टि से उनके भोग-शुल्क का नियमन करना, उन गृहस्थों को दण्डित करना जो अपने आश्रितों का आवश्यक प्रबंध किये बिना तापस धर्म ग्रहण कर लें, और गाँवों में आने वाले नट-नर्तकों का नियंत्रण करना ताकि वे ग्रामवासियों के उत्पादक कार्यों में विघ्न-बाधा न डालें,² निश्चय ही इस प्रकार की सरकार ने भारत में नई कार्य-पटुता प्रदर्शित की होगी। रोगी, अपंग, विधवा और अनाथों के भरण-पोषण का प्रबंध तथा बेकारों को काम देने की व्यवस्था, तथा मजदूरी और वस्तुओं के दामों के नियंत्रण के निर्देश द्वारा अर्थशास्त्र ने प्रशासकीय कर्तव्यों को सुव्यवस्थित और उनका क्षेत्र-विस्तार भी किया जिसको सिद्धांततः भारत के पूर्ववर्ती, शास्त्रकारों ने भी स्वीकार किया था।

11. जिलों और नगरों का प्रशासन

जिलों में कर-संचय तथा सामान्य प्रशासन का कार्य स्थानिकों तथा गोपों द्वारा संपादित होता था। उनके अधीनस्थ कर्मचारी होते थे, जो उनकी सहायता करते थे। गोप की अधीनता में पाँच से दस तक गांव होते थे। वह भूमि की सीमा का निरीक्षण करता था और अधिकृत दोनों, विक्रयों, बन्धकों

1. अर्थ० II, 4 में सेना के लिए ऐसी चार परिषदों का उल्लेख कौटिल्य ने किया है।

2. वही, II, 1

की रजिस्ट्री करता था तथा निवासियों की संख्या और उनके धनोपाजन के स्रोतों का ठीक-ठीक लेखा रखता था। स्थानिकों के भी यही कर्तव्य होते थे और उनका कार्य-क्षेत्र पूरा जिला होता था। **गोप** उनके ही अधीन कार्य करते थे। स्थानिक **समाहर्त्ता** के प्रति उत्तरदायी होते थे। स्थानिक और समाहर्त्ता के अफसर "प्रदेष्टा"¹ कहलाते थे—जिन्हें अशोक के अभिलेखों में **प्रादेशिक** कहा गया है। ये स्थानीय प्रशासन की देखरेख करते थे। नगरों का प्रशासन भी प्रायः इसी पद्धति से होता था। नगर का अधिकारी **नागरिक** (नगर-मजिस्ट्रेट) कहलाता था और उसकी सहायता के लिए भी **स्थानिक** और **गोप** होते थे। गोपों के जिम्मे एक निर्दिष्ट संख्या के परिवार होते थे, जिनका प्रबन्ध और निरीक्षण वह वैसे ही करता था, जैसे ग्रामीण क्षेत्रों का **गोप** गांवों का।

12. गांव

प्राचीन भारत के गांव सदा से अर्धस्वतंत्रावस्था में होते आये हैं। वैसे ही उस समय भी थे। उनको अपने कामों को नियंत्रित करने और चलाने की पर्याप्त स्वतंत्रता थी। वे भूमि का प्रबंध करते, सिंचाई के नियम और क्रम निर्धारित करते थे, कृषि-कार्य और कर की अदायगी करवाते थे, जिसके लिए एक **ग्रामणी** होता था। यह **ग्रामणी** केन्द्रीय कर्मचारी था। **अर्थशास्त्र**² में 'ग्राम-वृद्धों' का उल्लेख कई बार हुआ है। वे अवश्य ही गांवों के छोटे-मोटे झगड़ों को निपटाने और राज्य के कर्मचारियों को सहायता देने का कार्य करते रहे होंगे। ये गांवों के नेता थे। गांव की कृषि योग्य भूमि अलग-अलग व्यक्तियों में बंटी हुई थी, और चरागाहों और जंगलों पर सामूहिक अधिकार था। नौकरशाही पर लगाम और नियन्त्रण प्रदेष्टा जैसे उन कर्मचारियों द्वारा तो होता ही था जिनका काम निरीक्षण, लेखा-परीक्षा और रिपोर्ट देना होता था, इस कार्य के लिए विशेषतः गुप्तचरों और दुष्प्रेरकों की भी नियुक्ति की जाती थी। इसमें सन्देह नहीं कि **मुद्राराक्षस** के दृश्यों में गुप्तचरों के रोल को बड़ा-चढ़ाकर दिखाया गया है, परन्तु वह नाटक है जिसमें उस क्रांति और

1. वही, II, 35

2. वही, II 1, III, 5, 9, 12

युगांतर को चित्रित किया गया है, जिसमें नन्दों को सिंहासनच्युत कर कौटिल्य और चन्द्रगुप्त ने मौर्य सत्ता की स्थापना की, तथापि यह भी सत्य है कि सभी प्रशासन कार्यों, राजनय तथा युद्ध में गूढ़ उपायों का प्रयोग उस काल में सामान्य घटना थी, जिसमें अब तक की सरकारें भी मुक्त नहीं हो पाई हैं।

14. सूबे

अशोक के अभिलेखों और बौद्ध साहित्य से स्पष्ट होता है कि साम्राज्य अनेक सूबों में बंटा हुआ था और राजकुल के ही कुमार प्रायः उनके राज्यपाल या गवर्नर हुआ करते थे। जहां ऐसे कुमार उपलब्ध न होते वहीं अन्य पुरुष नियुक्त होते थे। अबदानों में ऐसी कहानियां हैं जिनसे मालूम होता है कि कुछ दुष्ट मन्त्री दूर के प्रदेशों जैसे गंधार में प्रजा पर अत्याचार करते थे, और वहां के लोग उनके प्रति विद्रोह करते थे। परन्तु सूबे के प्रशासन के सम्बन्ध में ब्योरेवार निश्चिन जानकारी बहुत कम है। हमको ठीक-ठीक ज्ञात नहीं है कि सूबों के गवर्नर और केन्द्रीय शासन में यथा गवर्नर और तद्देशीय स्वायत्त जातियों और राजाओं के बीच क्या सम्बन्ध थे। अनुमान है कि जैसे पाटलिपुत्र में सम्राट् की राजसभा थी जहां से सम्राट् स्थानीय सूबों का प्रत्यक्ष शासन करता था वैसे ही उनकी लघु प्रतिक्रियायें सूबों में भी थीं, जहां से राज्यपाल उनका प्रशासन करता था। सूबों में भी, गांवों और नगरों के प्रशासनों का वंसा ही भेद रहा होगा जैसा केन्द्र के क्षेत्रों में था। रुद्रदामन (150 ई०) के गिरनार वाले अभिलेख में एक छोटा-सा किन्तु सारगर्भित उल्लेख है जिससे ज्ञात होता है कि राष्ट्रीय वैश्य पुष्यगुप्त ने चन्द्रगुप्त मौर्य के राज्यकाल में सुदर्शन नाम का जलाशय बनवाया था, और अशोक की ओर से पवनराज तुपाप्प ने पनालों आदि का निर्माण कर उसका विस्तार और सुधार किया था। इससे प्रमाणित होता है कि मौर्य राजा बराबर प्रजोपकार की ओर ध्यान देते रहे और उनका अधिकारी-तंत्र दक्ष था और इन दोनों सम्राटों की स्मृति शताब्दियों तक सुरक्षित रही। उत्तर प्रदेश के मोहगौरा से एक ताम्रपट्ट और बंगाल के महास्थान से एक अभिलेख की प्राप्ति हुई है। ये दोनों अभिलेख खंडित रूप में ही हैं और मौर्य काल की लिपि में खोदे गए हैं इसलिए ये उसी समय के होंगे। हां, इतिहासकार के लिए यह परिताप का विषय है कि

इनका अर्थ अभी स्पष्ट नहीं हो पाया है। इसमें इनका पूरा लाभ नहीं उठाया जा सका है। सोहगौरा ताम्रपत्र में श्रावस्ती के महामात्रों का आदेश अभिलिखित प्रतीत होता है, जो उन्होंने मानावसिति के शिविर से प्रेषित किया था। इसमें कतिपय कोष्ठागारों और उनमें रखी वस्तुओं का उल्लेख है।¹ महास्थान अभिलेख में भी कोष्ठागारों का उल्लेख मिलता है।² परन्तु यह अभिलेख उक्त पट्ट से भी अधिक दुर्बोध बना हुआ है। इन अपूर्ण और विकीर्ण प्रमाणों से भी उन लोगों का सन्देह दूर हो जाना चाहिए जो लोग मौर्य प्रशासन के बारे में अनायास कह देते हैं कि यह प्रशासन 'व्यवहार से अधिक सिद्धांत रूप में प्रभावी था।'

14. वित्त-व्यवस्था

मौर्य साम्राज्य के राजस्व, सार्वजनिक व्यय और उसकी वित्तीय स्थिति के बारे में हम अस्पष्ट परिणाम ही निकाल सकते हैं क्योंकि इस सम्बन्ध में परिमाण-मूचक अनुमान के लिए आधारभूत सामग्री का नितान्त अभाव है। अर्थशास्त्र में दिये गये समाहर्ता के कर्तव्यों के विवरण के सन्दर्भ में नागरीय तथा ग्रामीण दोनों क्षेत्रों का मुख्य कर-स्रोतों का उल्लेख किया जा चुका है। यदि सुबोधता के लिए उनको आधुनिक शब्दावली में व्यक्त करें तो कह सकते हैं कि राजस्व के मुख्य शीर्ष थे : (1) भाग—भूमि की उपज का एक भाग जो सिद्धांततः षष्ठांश परन्तु वास्तव में स्थानीय आर्थिक परिस्थितियों के अनुसार अनुपात में इससे कुछ अधिक रहा होगा; (2) अन्य देय और उपकर जो भूमि पर लगाये जाते थे, जैसे जल-कर, जिसकी दर भूमि और फसलों के अनुसार न्यूनाधिक होनी थी, और भवन-कर, जो नगरों में लगाया जाता था; (3) राजा की निजी भूमि से आय, वनों से आय। स्मरण रहे कि उन दिनों वनों का विस्तार आज की अपेक्षा काफी अधिक रहा होगा, और खानों और कारखानों से आय, जिनमें नमकादि कुछ राजोद्योग थे; (4) सीमा-शुल्क, चुंगी, पथकर और घाट कर, जो नावों द्वारा किये जाने वाले व्यापारों पर लगाया जाता था; (5) सिक्कों तथा राजकीय व्यापारों से लाभ;

1. इ० ऐ० xxv, 261-6; ज० रा० ए० सो० 1907, पृ० 501, ए० भ० ओ० रि० इ० xi, 32; ए० इ० xxii, 1-3

2. ए० इ० xxi, 83; इ० हि० क्वा० x, 57-66

3. काणे, हिस्ट्री आफ धर्मशास्त्र, III, 257

(6) अनुज्ञा-शुल्क, प्रत्येक शिल्पी, दस्ताकार और व्यवसायी को लाइसेंस लेना होता था; (7) न्यायालयों के लगाये हुए आर्थिक दण्ड; (8) प्रकीर्णक जैसे, नजराने, लावारिमों की राजगामी सम्पत्ति और निखात निधि (treasure trove) का अंश। आपात स्थितियों में विशेष चन्दे भी लिये जाते थे, जिन्हें प्रणय कहा जाता था। जो वनिकों से बड़ी-बड़ी रकमों के रूप में किसी न किसी बहाने बलात् वसूल किया जाता था। पतंजलि ने उल्लेख किया है कि मौर्यों ने सोना वसूल करने के लिए मूर्तियां स्थापित की थीं—मौर्य हिंरण्यार्थिभरर्चा: प्रकल्पिता:—परन्तु यह स्पष्ट नहीं होता है कि इस प्रथा से स्वर्ण लाभ कैसे होता था। उस सुदूर अतीत काल में भी करों से विशेषतः भूमिकरों से, छूट देने की प्रथा थी। ऐसी छूटों के अधिकारी ब्राह्मण और धार्मिक संस्थाएं होती थीं। राज्याधिकारियों को भी वेतन के स्थान पर या वेतन के ऊपर पूर्णतः या आंशिक रूप से राजस्व से उनके नाम कर देने की प्रथा थी। इस प्रकार की छूटों और प्रदानों का ठीक-ठीक विवरण बड़े यत्नपूर्वक रजिस्ट्रों में लिखा जाता था। दृष्टांत के लिए लुम्बिनी को लिया जा सकता है। अपने आगमन के अवसर पर अशोक ने, इस गाँव को छूट देकर, केवल अष्टांश कर नियत किया जबकि सामान्य दर चतुर्थांश थी।

व्यय के खाते में, हम को (क) राजा, राजकुल और राजदरबार के भरण-पोषण का उल्लेख करना चाहिए। राजकुल एक विशेष संभ्रान्त शैली और दिखावे से रहता था। (ख) मंत्रियों तथा छोटे-बड़े सभी कर्मचारियों को वेतन, जिनका अर्थशास्त्र (V.3) में ब्योरेवार निर्देश है दिया जाता था। परन्तु यहाँ इसका स्पष्ट उल्लेख नहीं है कि किस सिकके में और कितने समय के लिए वेतन होगा। (ग) लोक-कर्म जिनमें भवन-निर्माण, सड़कें और सिंचाई के साधन सम्मिलित थे, (घ) सेना के अनेक अंगों तथा दुर्गों और शस्त्रागारों के निर्माण और उपकरण पर व्यय। (च) अनेक प्रकार की धार्मिक संस्थाओं को दान; (5) राज्य की सेवा में मरे सैनिकों और अन्य कर्मचारियों के परिवारों का भरण-पोषण, और (ज) बेकार तथा अनाथ एवं निःसहाय व्यक्तियों का भरण-पोषण, खर्च की इन मदों का कौटिल्य ने अर्थशास्त्र में प्रमुखतया वर्णन किया है। उद्योगों, खानों तथा अन्य उपक्रमों में भी जिन्हें सरकार शिल्पियों के लाभ के लिए चलाती थी काफी पूँजी लगी रही होगी। गोपालों और शिकारियों को सरकार भत्ते दिया करती थी, जिससे वे वन्य पशुओं से सड़कों और खेतों को सुरक्षित रखें। अशोक मानव और पशु दोनों

के लिए अस्पनालों पर राशि व्यय करना था। जड़ी-बूटियों को भी राज्य में और राज्य के बाहर भी उठाया जाता था और उनके क्षेत्रों की सुरक्षा पर धन व्यय होता था।

15. न्याय व्यवस्था

न्याय-कार्यों के लिए, ग्राम न्यायाधिकरणों (tribunals) के अतिरिक्त जो मुखिया और ग्राम-वृद्धों की देख-रेख में छोटे-मोटे झगड़े निपटाते थे, दो प्रकार के न्यायालय होते थे। एक को **धर्मस्थीय** कहते थे और दूसरे को **कंटकशोधन**। इस पूरी व्यवस्था में शीर्ष स्थान पर सम्राट होता था, जो धर्मसूत्रों के युग के छोटे राज्यों की तरह सभी अभियोगों का निर्णय स्वतः तो नहीं कर पाता था, परन्तु अपीलें सुनने के लिये सर्वदा तत्पर रहता था और यथाशीघ्र निर्णय दे देता था। **धर्मस्थीय** न्यायालयों में तीन **धर्मस्थ** जिन्हें धर्म-शास्त्र का पूर्ण ज्ञान होता था और तीन 'अमात्य' होते थे। सभी मुख्य नगरों और स्थानों में ये न्यायालय होते थे। करार कब शून्य हो जाता है और न्यायालय में प्रचलित प्रक्रिया क्या होगी, इनके सम्बन्ध में नियम बने हुए थे। न्याय-विधियों के मुख्य तीन सोपान होते थे : अभिवचन (plea), प्रत्यभिवचन (Counterplea) और पुनरभिवचन (Rejoinder)। सिविल या दीवानी कानूनों के ये मुख्य विषय होते थे : (1) विवाह और शुल्क जिसमें मोक्ष (तलाक) भी सम्मिलित था; (2) **दायभाग** अर्थात् उत्तराधिकार (3) **वास्तुक** अर्थात् भवन-भूमि और सीमा विवाद, जलाधिकार तथा अतिक्रम अर्थात् अनधिकृत प्रवेश; (4) **ऋणादान** (कर्ज); (5) निक्षेप (डिपोजिट) (6) दास-कर्म; (7) कर्मकर और संभूय समुत्थान अर्थात् मजदूर और करार (8) क्रय-विक्रय; (9) साहस अर्थात् हिंसा (10) वाक्पारुष्य अर्थात् अप-शब्द-प्रयोग, (11) दंड-पारुष्य अर्थात् प्रहार; (12) द्यूत तथा प्रकीर्णक। अनेक विषयों पर कौटिल्य ने ऐसे नियम निर्धारित किये हैं जो प्राचीन नियमों को या तो परिवर्तित करते हैं या उन्हें अधिक उदार बना देते हैं। उसने सम्पूर्ण विषय को इसमें बड़े विवेकपूर्ण और प्रगतिशील ढंग से प्रतिपादित किया है। उसका दृष्टिकोण गतानुगतिक या अनुदार नहीं है। साक्षी के अभाव में उसने दिव्य-परीक्षा का विधान किया है। दंडों का उसने बड़ी सावधानी से क्रम-विभाजन किया है और राजकीय आज्ञा से उनके निष्पादन

की व्यवस्था की है। दंडों के ये प्रकार थे : जुर्माना, कैद, कोड़े लगाना और यातनापूर्वक या बिना यातना के मृत्यु। जातियों और व्यवसायियों की पंचायतें भी अवश्य रही होंगी। ऐसी पंचायतें जातीय एवं व्यावसायिक नियमों को लागू करती तथा सामान्यतया झगड़े पहले इनके सामने ही निपटाने के लिए आते थे।

कंटकशोधन न्यायालयों के अध्यक्ष तीन प्रदेष्टा या तीन अमात्य होते थे। धर्मस्थीय न्यायालयों से ये किम प्रकार भिन्न थे, इनका कहीं निर्देश नहीं है। कुछ पंडितों का विचार है कि धर्मस्थीय न्यायालय आधुनिक दीवानी न्यायालय के समान थे, जिनमें कोई भी मुकदमा दाखिल करता था। इसके विपरीत कंटकशोधन न्यायालयों में कायांग की ओर से अभियोग दाखिल किये जाते थे। यह भेद आधुनिक न्याय-बोध के अनुकूल तो अवश्य है, परन्तु ऐसा ही सरल और स्पष्ट भेद था, इसमें संदेह है। उदाहरण के लिए आघात और चोट के अभियोग सामान्यतया धर्मस्थीय में जाते थे, किन्तु यदि आघात से मनुष्य-हत्या हो जाती तो वे कंटकशोधन में ही जाते थे।¹ ऐसा लगता है कि नयी सामाजिक अर्थ-व्यवस्था की निरंतर वर्धमान विपमताओं को देखकर इन नये न्यायालयों की स्थापना की गयी, जिनसे सभी विषयों में अति संवटित नौकरशाही के निर्णयों को लागू किया जा सके। इनमें अनेक विषय ऐसे होते थे जो सर्वथा नये होते थे। पुरानी विधि-व्यवस्था का ऐसे विषयों से वास्ता नहीं पड़ा था। उनके लिए पुराने कानून या नियम पर्याप्त नहीं थे। विशेष न्यायाधिकरण (स्पेशल ट्रिब्यूनल) थे जिनमें सामासिक रूप से (Summarily) न्याय कर दिया जाता था। व्यवहारों के फैसले में सामान्य धर्मस्थीय (न्यायालय) धर्मशास्त्रों की परम्परा में विकसित अपेक्षाकृत लम्बी प्रक्रिया अपनाते थे। कंटकशोधन न्यायालयों के कर्तव्य केवल अर्ध-न्यायिक होते थे और उनकी न्यायपालिका से नहीं बल्कि आधुनिक पुलिस से मिलती-जुलती थी। इनका उद्देश्य समाज के कंटकों के विपरीत कारनामों से राज्य और समाज की रक्षा करना था। ये गुप्तचरों की नियुक्ति करते थे जो अपराधों का पता लगाते थे। अपराधी को अपराध-स्वीकार करने के लिए यातनायें भी दी जाती थीं। इनमें उन व्यापारियों का विचार होता था जिनके माप-तौल न्यून होते थे। यदि कोई शिल्पी जो अपने मालिक

1. अर्थ० III, 20 विपत्तौ कंटकशोधनाय नीयेत—गणपति शास्त्री का पाठ; और कांगले का III, 19, 15 भी।

से हुए करार को तोड़ दे, कोई चिकित्सक जो अपने अनाड़ीपन के कारण किसी रोगी की जान ले ले, कोई अधिकारी जो घोखा देकर राजा के धन को ले ले अथवा घूम ले, पड़्यंत्रकारी जो राजा के प्रति विद्रोह करते थे—इन सभी के अपराधों का विचार इन्हीं अदालतों में होता था। चोरी, प्राण-घात, संध, मूल्य को घटाने-बढ़ाने के छिपे प्रयत्न, बलात्कार, जातीय नियमों का हठान् उल्लंघन ऐसे मामले भी यहीं सुने जाते और निर्णीत होते थे। मान्य होता है कि विदेशी प्रतिद्वंद्वियों को देखकर शासन की प्रभुता को बढ़ाने के उद्देश्य से कौटिल्य ने इन नये कटकशोधनों के संस्थापन की व्यवस्था दी। वह अचिर प्रतिष्ठित नौकरशाही की शक्ति को भी बढ़ाना चाहता था। इन उद्देश्यों की पूर्ति इन नये न्यायालयों द्वारा होती थी। नई सामाजिक व्यवस्था से प्रसूत बुराइयों को नियंत्रित कर समाज और सरकार दोनों को सुरक्षित रखना इनका उद्दिष्टकार्य था। राज की ओर से सामाजिक क्रिया-व्यवहारों पर अधिकाधिक नियंत्रण होने लगा था, जिसके परिणाम दूर-व्यापी और सर्वगत थे। अनेक नये पद स्थापित हो रहे थे जिनको त्रिस्तृत विवेकाधिकार दिये गये थे। कृषि, व्यापार और उद्योगों के लिए अनेक नये नियम बने थे। यह प्रबन्ध करना आवश्यक था कि उक्त नये नियमों को ठीक ढंग से लागू किया जाय, और ऐसा न हो कि उनके द्वारा अपकारी कर्मचारी प्रथा पर अत्याचार करने लगें, अथवा उनसे मिलकर नागरिक उन नियमों का उल्लंघन करने लगें। एक ऐसे तंत्र की आवश्यकता थी जो उपर्युक्त कार्यों को प्रोत्साहन दे और इन पर आवश्यक लगाम और बंधन लगा सके। इन न्यायालयों की स्थापना इसी उद्देश्य से की गई थी। उत्तरकालीन धर्मशास्त्रों में उनका नामोल्लेख है¹ परन्तु इन पर वह बल नहीं दिया गया है जो कौटिल्य ने अपने विधानों में दिया है, यद्यपि शिष्टों के परिपालन की भावना के साथ-साथ दुष्टों के निग्रह की बात भी परम्परागत राज-धर्म के अन्तर्गत स्वीकार कर ली गई है।

अशोक को जो प्रशासनिक ढाँचा उत्तराधिकार में मिला था उसने उसको कायम रखा, किन्तु धर्म प्रचार के लिए उसने नये विभाग खोले, और अपने जीवन के उदाहरण और उपदेशों द्वारा समस्त प्रशासकीय यंत्र को नैतिक ओज

द देने का प्रयत्न किया। सम्राट् के पद से उसने प्रशासन के क्षेत्र में क्या कार्य किये, इसका विवरण विस्तार से उसके शासन-विषयक परिच्छेद में दिया जायेगा।

15. विदेश नीति

विदेश नीति के विवेचन में कौटिल्य अपने पूर्ववर्ती शास्त्रकारों का अनुसरण करता प्रतीत होता है। परंपरागत शास्त्रों में जितना बल संभाव्य स्थितियों पर दिया गया है और जिस विस्तार से उनका विवेचन किया गया है, वैसा वास्तविक राजनीतिक स्थितियों के विचार के संबंध में नहीं हुआ है। यह ठीक है कि पड़ोसी राज्य प्रायः मित्रभाव वाले नहीं होते। परन्तु मंडल के सिद्धान्त ने नियम का रूप पा लिया था, जिसके अनुसार एक पड़ोसी राज्य को अरि और उसके अगले पड़ोसी को मित्र समझा जाया करता था, और इसी प्रकार एकांतरण करते जाते थे। तदनुसार ही सभी विस्तृत व्यवहार होते थे। इस योजना पर हम यहां विस्तार से विचार नहीं करेंगे। क्योंकि भारत के प्रत्येक युग की राजनीति के ग्रंथों में विजिगीषा-उपाय चतुष्टय (नीति के चार साधन), षाड्गुण्य (नीति के छह प्रकार) आदि का विवेचन होता आया है, जिनका कोई भी प्रत्यक्ष सम्बन्ध मौर्य साम्राज्य के अच्छे-से-अच्छे दिनों की वास्तविकता से नहीं दिखायी देता है, जबकि लगभग समस्त भारत उस साम्राज्य में सम्मिलित था और मंडल की विधि के लागू होने का कोई अवसर ही नहीं था। आधुनिक लेखकों ने प्रायः उक्त आदेशों की सिद्धान्तहीन तथा मैकियावेलियन प्रकृति की आलोचना की है। परन्तु इसमें संदेह है कि आधुनिक विदेशी अथवा युद्ध मंत्रालयों की कथनी नहीं, बल्कि करनी किसी भी प्रकार अधिक नैतिकतापूर्ण होती है। इसके विपरीत भारतीय शास्त्र-ग्रन्थों में शास्त्र को सर्वांगपूर्ण बनाने के लिए ऐसे अमर्याद सिद्धान्तों का प्रवचन किया जाता था जिनका वास्तविक व्यवहार से कोई सम्बन्ध नहीं होता था। तीन मौर्य सम्राटों का भारत की बची-खुची स्वतंत्र रियासतों से अथवा बाहर के यूनानी राज्यों से कैसा सम्बन्ध और व्यवहार था इसका ज्ञान हमें है। उनके शासन के विवरण के प्रसंग में इन सम्बन्धों का जिक्र हो चुका है।

16. सेना

भीतरी और बाहरी सभी आवश्यकताओं की पूर्ति के लिए एक विशाल स्थायी सेना मौर्य साम्राज्य में सदा रखी जाती थी। मेगास्थनीज के कथन के आधार पर, प्लिनी ने चन्द्रगुप्त के पैदल सैनिकों की संख्या 6,00,000, अश्वारोहियों की 30,000 और हाथियों की 9000 दी है। उसने रथों के सम्बन्ध में कुछ नहीं कहा है; किन्तु डायोडोरस और कर्टियस के अनुसार उनकी संख्या 2,000 और प्लूटार्क के अनुसार 8,000 थी। उन सभी ने अपनी संख्या उस वार्ता से ली थी जो मौर्य राजाओं के पूर्ववर्ती "प्रसिआई-राज्य" अर्थात् नन्द राजाओं की सेना के विषय में प्राप्त हुई थी। अर्थशास्त्र में अनेक प्रकार के रथों का उल्लेख है। सांग्रामिक और परपुराभिधानिक अर्थात् शत्रु के दुर्ग पर आघात करने वाले रथों का उल्लेख अर्थशास्त्र में है।¹ कुछ बाद के तमिल काव्यों में भी मौर्यों के सांग्रामिक रथों का निर्देश मिलता है।² सेना के चारों अंगों के अलग-अलग अध्यक्ष होते थे। अपने अंग के लिए रसद जुटाना और उसके जवानों, पशुओं और यन्त्रों को सदा सुसज्जित रखना उनका कर्तव्य था। गजसेना पर बहुत बल दिया जाता था और गजों के हित नागवनों की सुरक्षा का बड़ा ध्यान रखा जाता था। कौटिल्य ने पैदल सैनिकों के अनेक भेद किये हैं—(1) मौलबल—ये आनुवंशिक सैनिक होते थे। ये वही सैनिक थे जिन्हें मेगास्थनीज ने योद्धा-वर्ग (क्षत्रिय) कहा है और जिनको महत्व और संख्या की दृष्टि से उनसे कृषकों के बाद दूसरा स्थान दिया है; (2) भूतकबल—ये किराये के सैनिक होते थे; (3) श्रेणीबल—आयुध श्रेणियां (guilds) इन्हें रखती थीं, और आवश्यकता पड़ने पर राज्य की सेवा में दे देती थीं; (4) अटबीबल—वन्य जातियों की सेनायें भी रहती थीं, जो युद्ध-काल में राज के काम आती थीं। युद्ध-क्षेत्र में सेना के संगठन का कार्य बड़ी विधि से सम्पन्न होता था। बलाग्र (vanguard), उर (मध्य), पृष्ठ (rear), पक्ष (वाम और दक्षिण पक्ष) तथा सुरक्षित सेना के अन्तर को ध्यान में रखकर विभिन्न व्यूहों की रचना और उनके पारस्परिक मूल्यों का विवेचन किया गया है और उसके

1. अर्थ०, II, 33

2. दक्षिणभारत और लंका सम्बन्धी अध्याय देखिए

आपेक्षिक गुणों का विवेचन किया गया है। इसी प्रकार प्रयाण (march), आक्रमण (attack) और प्रतिरक्षा को आपेक्षिक आवश्यकताओं में भी अन्तर दिखलाये गये हैं। अनेक प्रकार के अस्त्र-शस्त्रों के महत्व और प्रयोग पर पर्याप्त विचार है। ऐसे शस्त्रों में अनेक प्रकार के चलयन्त्र और अचलयन्त्र भी वर्णित हैं, जिनमें एक को शतघ्नी कहा जाता था। “किले-बन्दी की कला का पूर्ण ज्ञान था और उस समय के दुर्ग सुदृढ़ होते थे, और खाइयों पर कांटों, फसीलों, आच्छादित मार्गों, चल-दुर्गद्वारकों, एवं जल-द्वारों से सुमज्जित रहते थे। आक्रमण के कार्यों में कूटनीति के अतिरिक्त सुरंगों और प्रति-सुरंगों लगाने और सुरंगों को जलप्लावित करने के प्रयोग भी किये जाते थे—एफ० डब्ल्यू० टामस। यूनानी पर्यवेक्षकों ने भारतीय सेना की सज्जा तथा युद्ध प्रणाली के बारे में जो अन्य ब्यौरे दिये हैं, उनका विवरण अन्यत्र हो चुका है। सेनाध्यक्ष स्वतंत्र रूप से अथवा समितियों की सहायता से कार्य-सम्पादन करते हुए भी अवश्य ही सेनापति के नियंत्रण में होंगे। राज्य के सबसे महत्वपूर्ण अधिकारियों में सेनापति का स्थान था। सेनापति और राजा समय-समय पर समस्त सेना का निरीक्षण किया करते थे। बाण के अनुसार, एक ऐसे ही सैन्य-सर्वेक्षण के अवसर पर पुष्यमित्र ने अन्तिम मौर्य-सम्राट् पराक्रमहीन और प्रतिज्ञादुर्बल बृहद्रथ का अंत कर दिया था। कौटिल्य ने नावाध्यक्ष नामक एक अधिकारी का उल्लेख भी किया है जो व्यापारी एवं युद्ध में काम आने वाले दोनों प्रकार के पोतदलों का अधीक्षक रहा होगा।

17. समीक्षा

इस प्रकार हमने देखा कि जिस भारतीय साम्राज्यवाद की परम्परा के रूपनिर्माण की प्रक्रिया नन्द राजाओं के काल में शुरू हुई थी वह मौर्य साम्राज्य की शासन-व्यवस्था में पूर्णता को प्राप्त हुई। इसमें तत्कालीन विदेशी प्रतिदर्शों से भी कतिपय अंग ग्रहण किये गये थे और उनका रूप परिवर्तन कर उन्हें अपने अनुकूल बना लिया गया था। ये प्रतिदर्श थे तो यूनानी, किन्तु उनका मूल स्रोत ईरान था। अखमनी साम्राज्य था। कौटिल्य का ग्रंथ भी, जिसमें शासन के सिद्धान्तों और प्रशासकीय यंत्र का विवरण है भारतीय अर्थशास्त्र की परम्पराओं पर आधृत है, तथापि कौटिल्य ने अपने काल के ज्ञात विदेशी शासन-व्यवहारों से भी मदद ली थी। परन्तु कौटिल्य ने जिन

विदेशी तत्त्वों को अपनाया, वे यहां जम नहीं पाये। मौर्य-काल की भांति मौर्य प्रशासन पद्धति के भी कुछ मूल तत्व विदेशज थे जिन्होंने सामान्य स्थानीय विकास की परम्परा में व्यवधान उपस्थित किया। प्रयत्न अत्यन्त भव्य और अपने काल में पर्याप्त सफल थे। वास्तव में कौटिल्य भारतीय परम्परा से दूर नहीं गया, इसका प्रमाण उसका यह निश्चित कथन है कि वही राजनीतिक शक्ति प्रभावी तथा सफल हो सकती है जिसको अनुभवी राजनीतिज्ञों की मन्त्रणा के साथ-साथ पुरोहित वर्ग का समर्थन प्राप्त हो। जहाँ कहीं भी उसने नीति का विवेचन किया है, उसने प्रजाहित को प्रथम स्थान दिया है। ऊपर वर्णित जिस शासन-पद्धति की उसने रचना की उसका प्रधान उद्देश्य प्रजा का मतत कल्याण आदि सुख था। उस पद्धति को चलाने के लिए एक योग्य, कर्मठ और गुणी राजा की प्राथमिक आवश्यकता है, इसको भी उसने स्वीकार किया है। अशोक के अनन्तर ऐसे शासकों का न होना मौर्य साम्राज्य के लिए दुःखद घटना थी। वस्तुतः यह कमजोरी सभी राजतंत्रों की कमजोरी होती है। कौटिल्य ने राजाओं को उपदेश दिया है कि उनको प्रजा के हित और सुख को निजी हित और सुख से ऊपर रखना चाहिए और उनके सुख में ही अपना कल्याण समझना चाहिए। इसमें मुशासनादर्शों की भावना सर्वसुन्दर रूप से दिखाई देती है।

प्रजासुखे सुखं राज्ञः प्रजानां च हिते हितम् ।

नात्मप्रियं हितं राज्ञः प्रजानां तु प्रियं हितम् ॥

प्रजा का सुख राजा का सुख है। प्रजा का हित उसका हित है। अपना-अपना प्रिय करने में राजा का हित नहीं होता, जो प्रजा के प्रिय हो, उसे करने में राजा का हित होता है।”

अर्थशास्त्र-परिशिष्ट

अर्थशास्त्र के समय तथा रचयिता के विषय में न एक मत हो सका है और न कदाचित् हो ही सकेगा। परन्तु इन संदेहों के कारण मौर्य शासन तथा मौर्य कालीन समाज के अध्ययन के विषय में, उसके प्रभूत उपयोग में कोई कमी नहीं आयी है।

इस ग्रंथ को लेकर वाद-विवाद का इतना साहित्य रचा जा चुका है कि

उस समय की यहाँ समीक्षा नहीं हो सकती है। इसे मौर्यकालीन तथा कौटिल्य की कृति मानने वाले पक्ष का समर्थन करने वालों में प्रमुख हैं : शाम शास्त्री— जिन्होंने इसका अन्वेषण एवं सम्पादन किया और पहली बार अंग्रेजी में इसका अनुवाद किया (1909 से 1915 ई०) जेकोबी, बी० ए० स्मिथ, जायसवाल, गणपति शास्त्री—जिन्होंने एक प्राचीन तमिल-मलयालम भाष्य के आधार पर सुन्दरभाष्य के साथ ग्रंथ का एक नया संस्करण निकाला, तथा जे० जे० मेयर जिन्होंने इसका जर्मन-भाषा में अनुवाद किया, और अभी हाल के, ब्रेलूर हैं। दूसरे पक्ष के विद्वान हैं, जौली, कीथ, विंटरनिट्ज़, ओ० स्टीन, एफ० डब्ल्यू० टामस तथा ई० एच० जान्स्टन। हिल्ब्रांट जैसे अन्य पंडितों का मत है कि वर्तमान ग्रंथ का सार भाग तो मौर्यकालीन और कौटिल्य-कृत है, परन्तु बाद को उसमें बहुत कुछ जोड़ दिया गया, और कुछ हेर-फेर भी किया गया है।

डा० शाम शास्त्री ने अपने अर्थशास्त्र के संस्करण और अनुवाद की भूमिका में उन सभी बाह्य तथा आंतरिक प्रमाणों का विवेचन किया है, जिससे यह कृति चन्द्रगुप्त के महामंत्री कौटिल्य की वास्तविक रचना सिद्ध होती है। उन प्रमाणों के विपरीत बहुत कुछ कहा गया है, तथापि वे इतने सबल हैं कि उन्हें कोई हिला नहीं सका है।

कुछ आपत्तियाँ तो बहुत मामूली हैं, और उनका कारण आलोचकों की संस्कृत की शैली अथवा भारतीय साहित्यिक परम्परा की अनभिज्ञता है। ऐसी आपत्तियों के कुछ उदाहरण हैं : कोई महामन्त्री अपना नाम कौटिल्य (कुटिल) नहीं रखेगा। यदि कौटिल्य इस ग्रन्थ का रचयिता होता तो वह स्वयं इति कौटिल्यः का शैली में अपना मत अभिव्यक्त नहीं करता। अपने ही मतों का खण्डन करने की बात तो सर्वथा न्यायी है, दंडिन् ने आचार्य विष्णुगुप्त की रचना को हाल की रचना कहकर निर्दिष्ट किया है, आदि आदि। दूसरी आपत्तियाँ अस्पष्ट एवं अनिश्चित हैं और केवल उनके कर्त्ताओं के पक्षपातों की सूची उपस्थित करती हैं, जैसे, यह कहा जाता है कि प्रथम मौर्य सम्राट् का महामन्त्री दूसरे कार्यों में इतना व्यस्त रहा होगा कि उसे इस राजनीति तथा प्रशासन पर ऐसा सुनियोजित ग्रन्थ लिखने का अवकाश ही नहीं मिल सकता था। अर्थशास्त्र पांडित्याभिमानपूर्ण और योजना-विषयक वर्गीकरणों से इतना भरा है कि उसका कर्त्ता पंडित ही रहा होगा न कि कोई प्रशामक या राजमर्मज्ञ। यह भी, कि अर्थशास्त्र में छोटे राज्य की भावना है, न कि अखिल-भारतीय मौर्य साम्राज्य की। उपर्युक्त आपत्तियों

में से केवल अन्तिम कथन में कुछ संगति प्रतीत होती है। किन्तु इसके लिए भी हमको यह भूलना पड़ेगा कि अर्थशास्त्र में एक स्थान पर सम्पूर्ण भारत को चक्रवर्ती-क्षेत्र माना गया है (ix, i) और कि भारतीय साम्राज्यवाद में विजित राज्यों की राज-व्यवस्था को नष्ट नहीं किया जाता था, और कि भारत के राजनीति के सभी ग्रन्थों में यदि कोई ग्रन्थ साम्राज्य-नीति-दीपिका होने का दावा कर सकता है तो वह अर्थशास्त्र ही है।

यह भी तर्क किया जाता है कि अर्थशास्त्र एक विश्व कोश जैसा ग्रन्थ है, अतः यह एक व्यक्ति की कृति नहीं हो सकता है। इसके अतिरिक्त विरोधी पक्ष का कथन है कि इसमें सैनिक, अर्सेनिक, स्थापत्य, धातुविधान आदि अनेक तकनीकी विज्ञानों की उन्नत स्थिति का परिचय मिलता है जो ईसा पूर्व चौथी शताब्दी के भारत के लिए सम्भव नहीं प्रतीत होता। इस तर्क में कौटिल्य की इस स्पष्ट उक्ति पर ध्यान नहीं दिया गया है कि पूर्ववर्ती सभी अर्थशास्त्रों को देखकर इसकी रचना की गयी है (**यावन्ति अर्थशास्त्राणि पूर्वाचार्यैः प्रस्तावितानि**)। जैसा विटरनित्स कहा है अर्थशास्त्र इतना व्यापक पारिभाषिक शब्द है कि इसमें राजनीति के साथ-साथ प्रौद्योगिकी, विज्ञान तथा सभी व्यावहारिक शिल्पों का ज्ञान सन्निविष्ट है। कृषि, वनविज्ञान, हस्ति-विज्ञान अश्व-प्रशिक्षण, खनि-विज्ञान आदि विषयक अध्यायों की रचना में उसने अपने समय के विज्ञान-विषयक ग्रन्थों से अवश्य ही सहायता ली होगी। और यह कोई कैसे कह सकता है कि मौर्यकालीन भारत में अमुक-अमुक व्यावहारिक शिल्पों का ऐसा विकास नहीं हो सकता? ऐसा प्रांगनिर्णय कल्पनामात्र है। हमको भूलना नहीं चाहिए कि अशोक के उपलब्ध स्तम्भों की चमक काल अथवा उपेक्षा से भी मिट नहीं पाई है। आज के तकनीक मर्मज्ञ इस चमक के रहस्य को नहीं जान पाये हैं। कौटिलीय अर्थशास्त्र के अपने जर्मन अनुवाद की भूमिका में जे० जे० मेयर ने इन प्रश्नों पर विस्तार से विचार किया है।

यह कहा गया है कि ईसा की तीसरी शती के पूर्व किसी ने निश्चित रूप से कौटिल्य का निर्देश नहीं किया है, परन्तु रुद्रदामन की गिरनार-प्रशस्ति में, जो 150 ई० की है, प्रणय, विष्टि तथा अन्य पारिभाषिक शब्दों का उसी अर्थ में प्रयोग मिलता है जिसमें कौटिल्य ने किया है। फिर तामिल के प्राचीनतम ज्ञात व्याकरण तोलकाप्पियम में अर्थशास्त्र के अन्त में दी गयी तंत्रयुक्तियों की सम्पूर्ण सारिणी है जो कुछ छोटे-मोटे अमहत्व के परिवर्तनों के साथ अर्थशास्त्र में ग्रहण कर ली गई है।

किलेबन्दी और रक्षा के निर्माण में कौटिल्य ने लकड़ी के प्रयोग का निषेध किया है, परन्तु यूनानी लेखों तथा खुदाइयों से पाटलिपुत्र का लकड़ी के बाड़े से घिरा होना प्रमाणित होता है। परन्तु इस विषयमत्ता के समाधान के लिए सहसा यह कह देना कि कौटिल्य का समय उसके बाद का है, उचित नहीं होगा। इसका समाधान अन्य प्रकार से भी हो सकता है। अर्थशास्त्र को मौर्यकाल के बहुत बाद का सिद्ध करने के लिए दूसरे मद्दिग्ध प्रमाण भी दिये जाते हैं, जैसे : शासनाधिकार में राजाजाओं को संस्कृत में लिपिवद्ध करने की कल्पना है, जबकि अशोक के समय से अनेक गताब्दियों तक अभिलेखों में प्राकृत भाषा का प्रयोग मिलता है, पार समुद्र और चीन भूमि का अर्थशास्त्र में उल्लेख मिलता है, जो पेरिप्लस के पलसिमुंडू (Palasimundu) का स्मरण कराता है और उत्तरकालीन चीनी रेशम के व्यापार-सम्पर्क को सूचित करता है।

अनेक अन्य तरीकों से भी अर्थशास्त्र के रचना-काल को मौर्य युग के बाद का प्रमाणित करने का यत्न हुआ है। जाली ने अर्थशास्त्र की तुलना धर्मशास्त्रों से की है। जाली को उन दोनों में अनेक गहरी समतायें ढूँढने में पर्याप्त सफलता भी मिली है, किन्तु इन समताओं से अर्थशास्त्र और धर्मशास्त्रों के आपेक्षिक काल के निर्धारण में क्या मदद मिलती है? जाली ने स्वतः अपना मत बदल दिया है। 1913 ई० में उनकी मान्यता थी¹ कि याज्ञवल्क्य-स्मृति आज जिस रूप में हमें प्राप्त है वह अर्थशास्त्र की रचना के समय अस्तित्व में नहीं आई थी। जाली ने कहा है कि यद्यपि अर्थशास्त्र और नवीनतम स्मृतियों में समान रूप से अनेक नूतनवादों की उपलब्धि होती है, तथापि यह नहीं कहा जा सकता कि उनमें कौन पूर्वकालिक है और कौन बाद का। अर्थशास्त्र और इनकी विषयमत्ताओं (यातना, दिव्य-परीक्षा, तलाक आदि के प्रकरणों में) को देखकर वह चकित था, परन्तु इसका समाधान उसने यह कहकर किया कि वास्तविक व्यवहार अनादिकाल से और शास्त्रों में अन्तर रहा है। उसका अन्तिम कथन यह था कि बीज रूप में कौटिलीय अर्थशास्त्र लगभग ईसा-पूर्व 300 की रचना है। जाकारिया, हिल्ब्रांट, हरटेल तथा जैकोबी ने इस ग्रन्थ के अनेक प्राचीन उद्धरणों से सिद्ध किया है कि अर्थशास्त्र के काफी अंश अकृत्रिम हैं। उसके लिए उत्तरकालीन स्मृतियों से अर्थशास्त्र की समतायें पहेली बनी रहीं।

1. ZDMG, 1913, पृ० 49-96

उसने इस प्रश्न का कोई समाधान नहीं किया कि अर्थशास्त्र को देखकर स्मृतियों ने पुराने नियम बदले अथवा उत्तरकालीन विचार अर्थशास्त्र में प्रविष्ट होकर उसके मूल में घुल-मिलकर एक हो गये। दस वर्षों बाद, 1923 ई० में, जाली ने लिखा—“इस निष्कर्ष पर हठात् पहुंचना ही पड़ता है कि कौटिल्य सम्पूर्ण धर्मशास्त्र-साहित्य से—प्राचीनतम से लेकर उत्तरतम और खण्डित स्मृतियों तक जितनी सामग्री से हम आज परिचित हैं उससे भी कहीं अधिक से परिचित था।”¹ जाली बड़ा आचार्य है, तथापि उसका यह अनर्गल निर्णय मान्य नहीं है। दस वर्षों पूर्व जो अनिश्चय के स्वर में उसने कहा था, वही मान्य है, विशेषकर पुनर्विचार के बाद जब वह यह कहता है कि, “यद्यपि कुछ तथ्य ऐसे हैं जो हमको दूसरे निर्णय की ओर ले जाना चाहते हैं, कि कौटिल्य याज्ञवल्क्य का नहीं अपितु याज्ञवल्क्य ही कौटिल्य का ऋणी कहा जा सकता है। उसी ने प्रत्यक्ष रूप में कौटिल्य से लिया है अथवा अप्रत्यक्ष रूप से किसी एक ही माध्यम से दोनों ने सामग्री ग्रहण की है।”

जाली ने एक और सामान्य तर्क का प्रयोग किया है। उसका कथन है कि “सामान्यतः धर्मशास्त्र अर्थात् कर्त्तव्य और धर्म का शास्त्र अर्थशास्त्र अथवा लाभ-विज्ञान से प्राचीनतर है और अर्थशास्त्र कामशास्त्र की अपेक्षा प्राचीनतर है। ये तीनों विज्ञान त्रिवर्ग अर्थात् धर्म, अर्थ और काम पर आधृत हैं और इनके काल और महत्व की दृष्टि से इसी क्रम से आते हैं।”² परन्तु जाली का यह मन सन्देहपूर्ण है क्योंकि प्राचीनतम ज्ञात धर्मसूत्रों में भी राजनीति का सार मिलता है, जो कौटिल्य के अर्थशास्त्र की विषय-वस्तु है। यदि हम इन शास्त्रों के विकास का यह अनुक्रम मान भी लें तो भी इम प्रकार एक ग्रंथ के काल का निर्णय नहीं हो सकता, क्योंकि प्रत्येक शास्त्र अपने विकास-काल को सुदीर्घ बतलाता है। प्रागनुभव विधि से यह तर्क भी संगत दिखाई देता है कि भारतीय आर्यों का आद्य जीवन अपेक्षाकृत अधिक मोदशील तथा इहलौकिक था, अतः इम बात की ही सम्भावना अधिक है कि अर्थ और कामशास्त्रों की उत्पत्ति उस काल में ही हो चुकी होगी। उत्तरकाल के भारतियों में, परलोकवाद की भावना आ जाने से धर्म पर अधिक बल दिया

1. भूमिका, पृ० 17-18

2. वही, पृ० 20

जाने लगा और मोक्ष को जीवन का ध्येय कहा जाने लगा । सच बात तो यह है कि पुरुषार्थ की संकल्पना के विकास के क्रम की जानकारी इतनी अल्प है कि जाली के तद्विषयक कथन को न स्वीकार किया जा सकता है न अस्वीकार ही । परन्तु भारतीय लेखकों ने पुरुषार्थों को अन्योन्याश्रित माना है अतः केवल धर्म या अर्थ पर कोई ग्रन्थ नहीं मिलता । केवल धर्म या अर्थ के ग्रन्थों में भी अन्य पुरुषार्थों का त्रिवेचन होता रहा है । चरकसंहिता आयुर्वेद का ग्रन्थ है परन्तु उसमें सामान्य धर्म का एक सुन्दर सार मिलता है । कौटिल्य के अर्थशास्त्र में 'उच्चाधिकारियों के वध, प्रथा-पीड़क करों के लगाने, गुप्तचरों की दूषित प्रणाली' जैसी निघ्न प्रथाओं का समर्थन है । किन्तु इनपर जोर देने और इस कथन के आवार पर उक्त ग्रंथ के काल अथवा तत्कालीन शासन-प्रणाली के विषय में अनुमान लगाना ठीक न होगा । कामसूत्र के रचयिता ने एक संकेत किया है जिसपर पर्याप्त ध्यान नहीं दिया गया है । उसका कथन है कि

न शास्त्रमस्तीत्येतेन प्रयोगो हि समीक्ष्यते ।

शास्त्रार्थान्व्यापिनो विद्यात्प्रयोगास्त्वेकदेशिकान् ॥

शास्त्रों में सभी विचार सन्नविष्ट होते हैं । व्यवहार तो अन्य विषय है । कौटिलीय अर्थशास्त्र में जिस दृढ़ न्याय से राज्य की नीतियों के निष्कर्षों को दिखाया गया है वह शास्त्रीय विचार की पूर्णता का उदाहरण है । परन्तु उससे वह दैनिक व्यवहार का सूचक नहीं ।

वात्स्यायन ने अपने कामसूत्र की विषय-योजना कौटिलीय अर्थशास्त्र से ग्रहण ही है । उसने अर्थशास्त्र की पारिभाषिक शब्दावली ही नहीं, अपितु कहीं-कहीं तो पूरा-पूरा अंश ही ले लिया है । अतः जाली का कथन है कि "इन तुल्य-जातीय ग्रंथों की रचना के समय में लम्बा अन्तर नहीं होना चाहिए ।" जाली को ज्ञात था कि जैकोबी का मत इससे भिन्न है । सच तो यह है कि किसी मौलिक कृति और उसकी अनुकृति की रचना के समयों के अन्तराल के विषय में कोई नियम लागू नहीं होता है । कौटिलीय अर्थशास्त्र और सुश्रुत की पाठ-रचनाओं तथा तंत्रयुक्तियों के विषय में भी जिनकी चर्चा

ऊपर आई है यह कहा जा सकता है।¹ कौटिलीय अर्थशास्त्र के स्थान का निर्णय करने के लिए जे० जे० मेयर ने भी, उसके और स्मृतियों के पारस्परिक सम्बन्ध का अध्ययन किया है। यद्यपि अपने इस अध्ययन के निष्कर्ष के रूप में वे अर्थशास्त्र को मौर्यकालीन रचना बतलाते हैं, तथापि अन्य स्मृतियों के काल-क्रम के विषय में उसके मत मान्य नहीं हो पाये हैं। यह सम्भव नहीं दिखाई देता कि आगे चलकर वे कभी मान्य हो सकते हैं।²

अर्थशास्त्र की रामायण-महाभारत से भी तुलना की गयी है, किन्तु उससे भी बेहतर परिणाम नहीं निकले हैं। जैकोबी की विचार-सरणि का अनुसरण करते हुए कारपोटियर ने कौटिल्य अर्थशास्त्र में आये पौराणिक दृष्टान्तों की महाभारत में पाई जाने वाली उन्हीं गाथाओं से तुलना की, और वह इस निर्णय पर पहुँचा कि जो महाभारत ने अपना वर्तमान रूप कौटिलीय अर्थशास्त्र की रचना के बाद और कामन्दकीय नीतिसार की रचना से पूर्व ग्रहण किया।³ उसने यह भी कहा कि कौटिलीय अर्थशास्त्र (1.5) में इतिहास की जो पारिभाषा दी गई है उससे प्रकट होता है कि कौटिल्य के मन में उस समय महाभारत नहीं था। इसके विपरीत हिलब्रेन्ट और मेयर का कथन है कि महाभारत में कौटिल्य-कथित सभी पूर्वाचार्यों के नाम तो हैं, किन्तु स्वयं कौटिल्य का नाम नहीं है। उनका यह भी कथन है कि रामायण (II, 100) के कच्चित् अध्याय और महाभारत (II, 5) में जो समानताएँ हैं, उनमें अनेक ऐसी पदावलियाँ हैं जिनसे कौटिलीय अर्थशास्त्र के पूरे अध्यायों का स्मरण हो आता है।⁴ हिलब्रेन्ट का यहाँ तक कहना है कि रामायण में अर्थशास्त्र की विस्तृत पारिभाषिक शब्दावली है, और इसमें प्राचीन राजनीतिविषयक ग्रंथों से, अनेक श्लोक उद्धृत किये मिलते हैं। यह स्पष्ट है कि इस मार्ग के अनुसरण से अर्थशास्त्र के काल-क्रम के बारे में किसी निष्कर्ष पर नहीं पहुँचा जा सकता।

ई० एच० जान्स्टन ने भी कौटिलीय अर्थशास्त्र को 250 ई० का मिद्ध करने

1. इ० क० iv, 439-40
2. uber das Wesen और इ० हि० क्वा०, iv (1928) पृ० 570-92
3. WZKM. 28 (1918) पृ० 211-40
4. Meyer, Das Arthaśāstra, Intro. पृ० xxxvii, Hillebrandt, Altindische-Politik पृ० 6-16

का ऐसा ही विफल प्रयत्न किया है।¹ उसका तर्क है कि कौटिल्य का ग्रंथ अश्वघोष के समय के बाद लिखा गया होगा, किन्तु बहुत बाद नहीं। अश्वघोष पारिभाषिक शब्द **विजिगीषु** का प्रयोग नहीं करता है किन्तु इसके **जिगीषत्** और **जिगीषु** रूपों से परिचित है। राजनीति के उल्लेखों में वह धर्म की सीमा के भीतर ही रहता है। अतः निश्चय ही वह कौटिल्य का पूर्वकालिक रहा होगा। फिर भी दोनों ग्रंथकारों ने प्रायः समान नूतनवादों के उल्लेख किये हैं, (इसके उदाहरण भी दिये गये हैं) अतः दोनों के समयों में दीर्घ अन्तराल नहीं होना चाहिए। अश्वघोष के विपरीत आर्यशूर (434 ई०) ने अपनी **जातक-माला** में **अर्थशास्त्र** की जानकारी का प्रदर्शन किया है और कौटिल्य का उल्लेख किया है। इससे प्रकट है कि वह कौटिल्य के बाद का है। परन्तु जोन्स्टन के तर्कों से केवल यह बात निश्चित रूप से ज्ञात होती है कि कौटिल्य अर्थशास्त्र का रचना-काल आर्यशूर के समय के पूर्व है। किन्तु अश्वघोष के समक्ष कौटिल्य अर्थशास्त्र वर्तमान भी रहा हो, तो भी उसके लिए ऐसी कोई विवशता नहीं थी कि वह कौटिल्य के दृष्टिकोण अथवा उसकी पारिभाषिक शब्दावली को अपनाये। उसके बाद के अनेक ग्रंथकारों ने, जिनमें दंडी और बाण भी हैं, कौटिल्य से कुछ भी लेने से इंकार ही नहीं किया, अपितु उसके सिद्धान्तों और तरीकों की निन्दा भी की है।

ओ० स्टीन ने यह दिखाने का प्रयत्न किया है कि मेगास्थनीज और कौटिल्य एक समय के नहीं हो सकते हैं, किन्तु अपने इस प्रयत्न में वह सफल नहीं हो सका है। मेगास्थनीज के लेखांशों की उसने कौटिल्य के अर्थशास्त्र के सदृश अंशों से सविस्तार तुलना की है। उसका यह प्रयत्न श्लाघ्य है; परन्तु, जैसा ब्रेलूर ने कहा है, उसकी पद्धति पल्लवग्राही और यांत्रिक है। जैसा हमने देखा है भूमि के स्वामित्व, दासप्रथा, सामाजिक संगठन, विधि-प्रक्रिया, तथा प्रशासकीय प्रवन्धों जैसे महत्वपूर्ण विषयों पर यूनानी राजदूत और प्रथम मौर्य सम्राट् के ब्राह्मण महामन्त्री के जो कथन हैं उनकी विपमता का खुलासा किया जा सकता है। उनमें अधिक समानताएँ दिखा सकना संभव है जितनी स्टीन को दिखाई दी हैं। स्टीन ने इस पर ध्यान नहीं दिया है कि उसके तर्कों से जो स्वाभाविक निष्कर्ष निकलता है वह स्पष्ट रूप से

यह दिखाता है कि मेगास्थनीज ने कौटिल्य के पश्चात् लिखा होगा। दृष्टांत के लिए मील के पत्थरों को लिया जा सकता है। इस वारे में उनके अन्तरों से हमारे उपर्युक्त कथन की पुष्टि होती है। परन्तु हमें ब्रेलूर के सम्पूर्ण कथनों पर विचार करना जरूरी नहीं।¹ जैसे उसके कथन में कोई प्रामाणिकता नहीं है कि, टोलेमी कालीन मिस्र के अनुकरण से भारत में पहले-पहल मौर्य-काल में भूमि के राज-स्वामित्व की प्रथा चली। वास्तविकता यह है और इसे स्वयं ब्रेलूर ने स्वीकार किया है कि कौटिल्य के पूरे ग्रन्थ में इस सिद्धान्त का समर्थन करने वाला कोई स्पष्ट कथन नहीं है। मिस्र की भावना के अनुसार समस्त राज्य में राजा का 'निवास' था और इसका समस्त क्षेत्र उसकी राज-सम्पत्ति।² भारत में भूमि के राज-स्वामित्व के कट्टर समर्थकों ने कभी उपर्युक्त विचार को स्वीकार नहीं किया। इन लोगों ने राजा को भूमि का अधिपति अर्थात् प्रमुख भागीदार ही माना था। भूमि सम्बन्धी राजा के तज्जन्य अधिकार भी कानून और व्यवहार से सीमित थे। अपने हाल के "कौटिल्य के विस्तृत अध्ययन" में ब्रेलूर ने तो जैसे यह विश्वास दिलाने का यत्न किया है कि कौटिल्य ने शासन-विधान में नाजी नमूने की नकल करके पूर्ण नियोजित अर्थव्यवस्था की व्यवस्था की है। स्थानीय एवं जातीय आत्म-शासन की भावना भारतीय सांस्कृतिक परंपरा में इतनी गहराई से जमी हुई थी कि मौर्य-साम्राज्य की सर्वशक्तिमती नौकरशाही भी अपने नियंत्रण तथा नियमन से उसे समाप्त कर न सकी। वस्तुतः वह उस पर अल्पसीमा से आगे अंकुश लगाने में भी असमर्थ रही। अर्थशास्त्र ii. 14 के सीताध्यक्ष को देखिये तो आपको अनेक प्रकार की बंटन-व्यवस्थाएं मिलेंगी। युद्ध के काल में जर्मनी के विद्वान भी नाजी-प्रापेगंडा करते थे—या ऐसा करने को बाध्य थे। इस प्रकार के विचारों पर कान देने की आवश्यकता नहीं है।³

1. मिला० इ० हि० क्वा० xi (1935) पृ० 328-50

2. रोस्टोवत्ज़ेफ सोश० एक० हिस्ट्री आफ हेले० वर्ल्ड, (1941)
पृ० 269

3. मिला० Hauer, Glaubengeschichte der Indo-Germanen;
जहां हिटलर की तुलना श्रीकृष्ण से की गई है।

ब्रैलूर के कौटिल्य विषयक अध्ययनों के मूल्य में कोई संदेह नहीं किया जा सकता है। वे बड़े काम के हैं। कौटिल्य और मेगास्थनीज़ के लेखों में अनेक स्थानों पर विषमताएं दिखाई देती हैं। ब्रैलूर ने अपने भाष्य से इन विषमताओं का बड़ी खूबसूरती से समाधान किया है। उन्होंने इस बात पर बल दिया है कि सिकंदर की चमत्कारी जीवन-यात्रा के पश्चात् जगत् वही नहीं रह गया था, जैसा उसके पूर्व था।¹ सिकंदर के साम्राज्य की स्थापना से महान् आर्थिक और राजनैतिक क्रांतियों का प्रारंभ, उसके उत्तराधिकार के लिए होने वाले युद्धों और अंततः साम्राज्य बंटवारे से व्यापार में वृद्धि हुई, कुछ वर्गों द्वारा सम्पत्ति को एकायत्त कर लेना और समाज के एक अंग का अमीर और कुछ का सर्वहारा बन जाना फारस की विराट् स्वर्णराशि का वितरण ग्राम्य अर्थ-व्यवस्था का मुद्राप्रधान अर्थ-व्यवस्था में संक्रमण तथा निरंकुश शासकों के नेतृत्व में अनेक भूमि-राज्यों का उदय—ये उस नये युग के मुख्य लक्षण थे। इस उत्क्रांति में भारत भी अधिकाधिक खिंचना गया। द्रुत परिवर्तन एवं नव-विन्यास के इस काल में चन्द्रगुप्त और उसके गुरु ने वयवृद्धि प्राप्त की। युद्ध, व्यापार, राजनय और यात्रा के द्वारा बाह्य जगत् से अनेक प्रकार के सम्पर्क मार्ग खुल गये, और यह कोई आश्चर्य की बात नहीं है कि अर्थशास्त्र पर विदेशी विचारों और नये प्रभावों से प्रेरित नई राजनीतिक तथा प्रशासकीय व्यवस्थाओं का, जो नये मौर्य साम्राज्य में स्थापित हुई, ऐसा प्रभाव पड़ा जिससे वह एक विचित्र कृति हो गया। रोस्तोवत्ज़ेफ का यह कथन अत्यन्त सयुक्तिक है कि, "यदि कोई यह स्वीकार करता है कि कौटिलीय अर्थशास्त्र ऐतिहासिक रचना है जिसका आद्य एवं मूलभाग बहुत प्राचीन है, और यूनानी नमूने पर चन्द्रगुप्त मौर्य ने भारतीय शासन का आमूल केन्द्रीकरण किया, तो वह यह भी कह सकता है कि भारत को यूनानी ढाँचे में ढालने में जितना कार्य चन्द्रगुप्त ने किया उतना डिमिट्रियस और मेनेंडर ने नहीं।"² परन्तु यह केवल यूनानी प्रभाव का प्रश्न नहीं है, क्योंकि हम जानते हैं कि यूनानी एकनन्त्रों की शासन-व्यवस्था, जो एशिया और अफ्रीका में स्थापित हुई थी, वह ईरानी राजाओं की शासन-व्यवस्था का ही अनुवर्तन थी और

1. क० स० i, 108

2. पूर्वोद्धृत, पृ० 550-1

यह भी निश्चित है कि यह अनुवर्तन सम्भव न हो पाता यदि ईरानी अभिलेखागारों में इसके सम्बन्ध में दस्तावेज और सूचनाएं सुरक्षित न रहतीं।¹ स्पून्र ने बड़े आडम्बर के साथ भारतीय इतिहास में एक जोराप्ट्रियन युग की घोषणा की थी, जिसकी स्वाभाविक प्रतिक्रिया ईरानी प्रभाव से बिल्कुल इनकार करने या उसे घटाकर दिखाने का खतरा हो जाता है। अर्थशास्त्र में अधिकारियों को जितने विस्तार से आंकड़े अपने काम के लिए संग्रहित करने का विधान है वह भारतीय राजनीतिक इतिहास की अनोखी बात है (दूसरे अधिकरण के समाहर्ता (35) और नागरक (36) शीर्षकों को देखा जा सकता है)। हमको यह मानना पड़ता है कि कौटिल्य (III, 1) और यूनानी राज्यों का आदर्श ईरानी राजाओं और क्षत्रपों की वह व्यवस्था ही थी जिसमें कराधान और युद्ध की तैयारी के लिए ऐसी सूचियां तैयार रखते थे जिसमें वस्तियों के नाम, उनकी जनसंख्या का और भौतिक साधनों के अनुमान लिखे होते थे।² कौटिल्य का यह स्पष्ट कथन कि राज-शासन धर्म, व्यवहार और चरित्र सभी के ऊपर होता है, भारतीय राजनैतिक साहित्य के लिए असाधारण वार्ता है। नारदस्मृति ने अर्थशास्त्र की इस व्यवस्था को अनुमोदित अवश्य किया है, तथापि अधिक प्रचलित सामान्य व्यवस्था यही थी कि राजशासन अर्थात् राजाज्ञा धर्मानुकूल नहीं है वह विधिमान्य (valid) नहीं हो सकती है। कौटिल्य का राजशासन को धर्मशास्त्र और व्यवहार से श्रेष्ठ कहना ईरानी और यूनानी शासकों की प्रथा से तुलनीय है जिनमें सिविल विधि के क्षेत्र में भी राजा द्वारा विधायी अधिकारों को ग्रहण करने और अपने क्षेत्राधिकार बढ़ाने की प्रवृत्ति बढ़ रही थी।³

सिलवान लेवी ने तर्क किया है कि अर्थशास्त्र में प्रवालम् आलकन्दकम् (अलेक्जेंड्रिया का मूंगा, II, 11.41) के प्रयोग से यह प्रकट होता है कि यह ग्रन्थ ईसा की पहली शताब्दी के पश्चात् का है, जबकि पेरीप्लस और प्लिनी के अनुसार मूंगे के व्यापार का केन्द्र भारत हो गया था।⁴ परन्तु प्रवाल का

1. वही, 1034
2. वही, 1033
3. वही, 1067-8
4. इ० हि० क्वा० 12 (1936) पृ० 120-33

नामोल्लेख गणपाठ में ही नहीं महाभारत के आद्य अंशों में अनेक वार आया है। गणपाठ के प्रवाल के अर्थ में तो सन्देह भी हो सकता है, परन्तु महाभारत में उमका अर्थ स्पष्ट है। इसमें सन्देह की कोई गुंजाइश नहीं है कि ईसा की पहली शती के काफी पहले भारतीय प्रवाल से परिचित थे। हम यह भी जानते हैं कि यूनानी जगत् में भी व्यापार की दृष्टि से प्रवाल एक महत्वपूर्ण पदार्थ था।

अन्त में यह भी कहा गया है कि अर्थशास्त्र II, 6 में कौटिल्य ने तिथियों के निर्देश के लिए वर्ष, मास, पक्ष और दिवस के क्रम में उल्लेख का विधान किया; परन्तु अशोक ने कहीं इस विधि का पालन नहीं किया है। इसके विपरीत कुषाण नरेशों में इसके पालन की प्रवृत्ति दिखाई देती है। कुषाण-लेखों में राज-वर्ष, ऋतु और दिवस का उल्लेख है। कौटिल्य के विधान का तद्वत् प्रतिपालन हमको पहली बार रुद्रदामन के गिरनार अभिलेख में मिलता है। रुद्रदामन के अभिलेख में प्रणय तथा विष्टि परिभाषिक शब्द का प्रयोग उसी अर्थ में है जिसमें कौटिल्य ने किया है। परन्तु इससे तो यही प्रकट होता है कि गिरनार प्रशस्ति के लेखक को कौटिलीय अर्थशास्त्र का ज्ञान था। इससे अर्थशास्त्र के काल-निर्धारण की समस्या पर कोई प्रकाश नहीं पड़ता है। कुषाण अभिलेखों में कौटिलीय अर्थशास्त्र के विभाग क्रम का पालन नहीं है, अतः उनको हम अलग करते हैं। अशोक ने अपने अभिलेखों में अपने अभिषेक के वर्ष से गणना की है, उनमें अन्य विस्तार नहीं देता है। स्पष्ट ही इस विषय में वह ईरानी प्रथा का अनुकरण करता था। ईरानी राजाओं को कौटिलीय अर्थशास्त्र जैसी विधि मालूम थी, परन्तु उसका सभी अवसरों पर वे मान नहीं करते थे। दारा के अभिलेखों का तिथि-क्रम भी अस्पष्ट है। हमको यह भी भूलना नहीं चाहिए कि कौटिलीय अर्थशास्त्र में जो तिथि निर्देश का विधान है वह राजस्व संचय के प्रकरण में दिया गया है, और उसका प्रत्यक्ष उद्देश्य बही-खाते के लेखों से है, राजशासन अथवा राजाज्ञा, अथवा किसी घोषणा के जारी करने से उसका सम्बन्ध नहीं है।

अर्थशास्त्र के रचयिता को एक ओर तो भारतीय विस्मार्क और वास्तविक राजनीतिज्ञ कहकर आदर दिया जाता है, और दूसरी ओर एक पंडित और योजनाशील सिद्धांतवादी कहकर तिरस्कृत किया जाता है, जिसके

तार्किक निर्णयों का वास्तविकता से कोई मेल नहीं था। यदि हम खुले दिल से उसके सम्पूर्ण ग्रंथ को पढ़ें, तो प्रकट होगा कि उसके विषय में इन दोनों मतों का थोड़ा-बहुत समर्थन उसकी रचना से होता है। इसमें सन्देह नहीं कि परम्परागत सिद्धांतों का निर्ममता से पालन करने में इसे कोई संकोच नहीं और इन्हें वह उनकी चरम परिणति तक पहुँचा देता है। मण्डल का सिद्धांत इसका उत्तम उदाहरण है। परन्तु दूसरे प्रकरण में, विशेषतः **अध्यक्ष प्रचार प्रकरण** में, वह आधुनिक ग्रंथकारों की भांति, दिन-प्रतिदिन के प्रशासकीय कार्यों का विवरण देता है। हमको इसका ध्यान रखना चाहिए कि जहाँ तक व्यावहारिक प्रशासन के व्यौरों का प्रश्न है **अर्थशास्त्र** प्राचीन भारत के **अर्थ-साहित्य** में अद्वितीय है। उसके अनेक शब्द, जैसे पुरुष, युक्त, महामात्र आदि अशोक के अभिलेखों में प्रयुक्त हुए हैं।

इसके काल और तकनीकी स्वरूप को देखते हुए कहा जा सकता है कि कौटिलीय अर्थशास्त्र के मूल-पाठ की अच्छी रक्षा हुई है। स्वयं ग्रंथ में इसके सम्पूर्ण श्लोकों की 6,000 संख्या दी गई है।¹ दण्डी ने भी यही कहा है। शामशास्त्री के अनुसार, आज का उपलब्ध ग्रंथ भी लगभग इतने ही श्लोकों का है। परन्तु लेखन-त्रुटियाँ, विशेषकर अपरिचित भौगोलिक नामों को देने में हुई होंगी, जिसके विषय में बूलर की चेतावनी भी इसमें हो सकती है। इसी प्रकार यह भी हो सकता है कि इसमें कुछ प्रक्षिप्तांश भी हों, या पाठों में कहीं-कहीं फेर बदल भी हुए हों। स्टीन ने इसके शासनाधिकार (II-90)² का अत्यंत विचारपूर्ण तथा गहन विश्लेषण किया है। उसने यह सिद्ध करने का प्रयत्न किया है कि अपने प्रचलित रूप में यह एक मिश्र रचना है और ऐसा लगता है कि रोम के साम्राज्यकीय पत्रों के आधार पर बाद में इसे फिर से लिखा गया है। परन्तु प्रस्तुत लेखक का मत है कि अब तक इसकी पूरी मर्म-भेदी आलोचना हो चुकी है और यह उन पर पूरी तरह खरा उतरा है। इसकी असलियत संदेह से परे हो चुकी है। छोटे-मोटे अपवादों के साथ हम इस ग्रंथ को उस विज्ञ और राजनीतिविशारद (Statesman) की प्रामाणिक रचना मान सकते हैं जिसने मौर्य साम्राज्य की स्थापना में हाथ बंटया था।

1. अंग्रेजी संस्करण का पृ० vii

2. Z 11; vi (1928) पृ० 45-71

अशोक और उसके उत्तराधिकारी

अशोक का शासन-काल भारतीय इतिहास का उज्ज्वलतम पृष्ठ है। संसार के नेताओं में उसकी गणना होती है, और उसके नेतृत्व में भारत को उस काल के सभ्य राष्ट्रों में शीर्ष स्थान प्राप्त था। उसको एक विशाल एवं सुसंगठित साम्राज्य उत्तराधिकार में प्राप्त हुआ था, और वह उसके सर्वथा योग्य सिद्ध हुआ। उसकी कर्मशक्ति अपार थी। उसने अपने सुविशाल साम्राज्य के प्रशासन को पूर्ण बनाने तथा अपनी प्रजा को सुख पहुँचाने का बीड़ा उठाया था और इसके लिए उसने कोई कोशिश बाकी नहीं छोड़ी। उसकी सहानुभूति की सीमार्यो विस्तृत थीं। उसने अपने देश की बढ़ती हुई आवश्यकताओं तथा अनुभूति-बोध के अनुकूल विदेशी प्रशासन और कला के प्रतिदर्शों के ग्रहण में आनाकानी नहीं की।

उसके अभिलेखों से उसके शासन-काल के इतिहास के मुख्य-मुख्य सोपान प्रकट हो जाते हैं। वे यह भी बतलाते हैं कि उसके कार्य-कलापों के पीछे उसके क्या उद्देश्य थे। लगभग एक शताब्दी से इतिहास के पंडित उन प्रख्यात अभिलेखों का बड़े अध्यवसाय से आलोचनात्मक अध्ययन कर रहे हैं। इन अध्ययनों के फलस्वरूप अब इन अभिलेखों के अर्थ के बारे में प्रायः ऐकमत्य हो चुका है। कुछ ही पद ऐसे बच रहे हैं जिनका अर्थ पूरी तरह स्पष्ट नहीं हो पाया है। परन्तु ये अभिलेख उसके राजकाल में सम-विभाजित नहीं हैं। उनमें से अधिकांश को दो बड़े-बड़े समूहों में रखा जाता है : एक समूह उसके राज्याभिषेक के तेरहवें और चौदहवें वर्षों के आसपास का है, और दूसरा समूह सत्ताईसवें और अट्ठाईसवें वर्षों का है। इनमें समय सहित कतिपय घटनाओं का उल्लेख अवश्य है परन्तु सामासिक रूप से इनको उसके शासन का पूर्ण विवरण नहीं कहा जा सकता। इस अर्थ में खारवेल के दुरूह हाथीगुफा अभिलेख और मध्यकालीन राजवंशों की प्रशस्तियों से वे सर्वथा भिन्न हैं।

1. प्रमाण स्रोत

पुराण-कथाओं ने अशोक के चारों ओर एक महिमामंडल बना रखा है, जैसा सभी ऐसे राष्ट्रीय महापुरुषों के बारे में होता है। प्रायः देखा जाता है कि जो पूर्व युग का इतिहास होता है वह उसके उत्तर युग की पुराण-कथा हो जाता है। अशोक विषयक कथा की दो वर्णनाएँ हैं। इनकी दक्षिणी आवृत्ति दीपवंश और महावंश नामक लंका के दो पालि इतिवृत्तों में मिलती है। प्रचलित रूप में ये दोनों ग्रंथ चौथी-पांचवीं शताब्दियों के हैं, परन्तु इनकी सामग्री बहुत पहले की है। उत्तरी आवृत्ति अबदानों में मिलती है। कुछ अंशों को छोड़कर इसकी प्रमुख बातें भी वही हैं। सांची के तोरणों पर अबदान-कथाओं की पूर्तियाँ बनी हुई हैं। इससे इनके काल के कुछ संकेत मिल जाते हैं। पाटलिपुत्र के आसपास अशोक के बारे में दन्तकथाएँ प्रचलित हुई ही थीं, उनका पर्याप्त विस्तार इन दोनों आवृत्तियों में स्थानीय परिस्थितियों के कारण हो गया है। संभवतः ईसा पूर्व 150-50 की अवधि में कौशांबी और मथुरा के आस-पास दोनों आवृत्तियों की कथाओं की विशिष्टताओं का विकास हुआ होगा। इन कथाओं का मूल उद्देश्य बौद्धों को धार्मिक उपदेश देना रहा होगा। इनमें इतिहास के जो व्योरे सुरक्षित हैं, जिनका अभिलेखों से प्राप्त सामग्री से समर्थन हो जाता है, वे अंश इतिहासकारों के लिए और अधिक मूल्य के हैं। शेष कथाओं को भी ठीक ही मानना चाहिए, यदि उनमें कोई असंभाव्यता न हो। पर हमारे पास ऐसा कोई साधन नहीं है जिसे हम यह निर्णय कर सकें कि उपर्युक्त दोनों आवृत्तियों में जहाँ परस्पर विरोध है उनमें कौन मान्य है और कौन अमान्य। महावंश के अनुसार युवावस्था में अशोक उज्जैनी का उपराज (वाइसराय) था, परन्तु अबदान के अनुसार वह तक्षशिला का उपराज था। इनमें कौन ठीक है? तिस्स मोग्गलिपुत्त तथा उपगुप्त में से कौन अशोक का गुरु था? दन्तकथाओं के अनुसार दोनों ही “गुरु” कहे गये हैं। पर इन आचार्यों के मध्य चार महास्थविरों का अन्तर है। यह भी संभव है कि अशोक ने स्वयं ही अपना रास्ता बनाया हो,

1. Przyluski—*La Legende*, v, तथा मार्शल और फुजर मानुमेंट्स आफ सांची।

उसने किसी से दीक्षा ही न ली हो, और कथा-सम्पादकों ने स्वयं सम्राट् के लिए एक गुरु की ईजाद कर ली हो और अपने मनोनुकूल उसका नाम भी दे दिया हो। इन प्रश्नों के ठीक-ठीक उत्तर नहीं दिये जा सकते।

हुल्श का कथन है कि “चट्टान आदेशलेखों के प्राप्ति-स्थानों से हम अशोक साम्राज्य के विस्तार का अनुमान कर सकते हैं, क्योंकि ऐसा लगता है कि ये लेख राज-सीमाओं पर खोदे गये थे। पश्चिम में वे काठियावाड़ प्रायद्वीप में गिरनार में, बम्बई समुद्र-तट में सोपारा में पाये गये हैं। दक्षिण में निजामराज्य रायचूर जिले में और मैसूर के चित्तलदुर्ग जिले में, पूर्व में पुरी और गंजाम जिलों के घौली और जौगड़ नामक स्थानों में मिले हैं। उत्तर-पूर्वी सीमाओं की सूचना शाहबाजगढ़ी और मानसेहरा की शिलाओं से जो पेशावर और हजारा जिलों में हैं, और कालसी की शिला से जो देहरादून में है होती है। यह श्रृंखला नेपाल की तराई के निगाली सागर और रुम्मिनदेई स्तंभों से और चंपारन के रामपुरवा स्तंभ से पूरी होती है। 1929 ई० में चौदहों चट्टान आदेशलेखों का एक नया सम्मुच्चय एक लघु चट्टान आदेश-लेख के साथ कुनूल जिले में गूठी के समीप येरंगुडी में और लाघमान में अरमक लिपि में चट्टान और स्तम्भ-आदेशलेखों के टुकड़े और 1958 में कंदहार में यूनानी और अरमक भाषाओं में एक लघु चट्टान लेख मिला है। किन्तु इनमें उपर्युक्त साम्राज्य-सीमाये विशेष रूप से परिवर्तित नहीं होती हैं। परन्तु यह वितर्क संदेहास्पद है कि चट्टान-आदेश लेख साम्राज्य की ‘सीमाओं पर’ खोदे गये थे क्योंकि परम्परा तथा संभाव्यता दोनों ही दृष्टियों से कुछ दिशाओं में—विशेषतः पश्चिमोत्तर और दक्षिण में—साम्राज्य की सीमाये उक्त चिट्टानों से और आगे बढ़ी हुई थीं।

कंदहार का यूनानी और अरमक का द्विभाषी अभिलेख उसके ग्यारहवें राज्य वर्ष में जारी हुआ था। इनमें कुछ मात्रा में लघु चट्टान लेखों का पूर्वाभास मिलता है। यह अभिलेख अपनी भाँति का अकेला ही है।

अशोक के दूसरे अभिलेख जिस काल-क्रम से जारी हुए थे उनके अनुसार निम्नलिखित वर्गों में रखे जाते हैं—

1. इन्स्क्रिप्शंस आफ अशोक, पृ० xxxvi, xxxvii.

(१) राज्याभिषेक के बारहवें वर्ष में आजीविकों को गुफादान सूचित करने वाले बराबर के दो गुफा-अभिलेख;

(२) लघु चट्टान-आदेश लेख जो कुछ परिवर्तनों के साथ अनेक स्थानों में पाये जाते हैं। उत्तर भारत में बैराट राजस्थान, अहरौरा (मिर्जापुर, उ० प्र०), रूपनाथ (मध्य प्रदेश) और गुज्जैर में, दक्षिण-भारत में पालकिगुंडू तथा गावीमठ (आ० प्र०), ब्रह्मगिरी, सिद्धापुर और जटिग रामेश्वर (मैसूर), येरंगुड़ी (कन्नूल जिला) और राजल मंदगिरि में। मैसूर और येरंगुड़ी की वाचनाएं एक-सी हैं और मालूम होता है कि इनमें कुछ नये अंश भी जुड़े हैं, जिनमें येरंगुड़ी की वाचना सबसे अधिक पूर्ण है। ये अशोक के राज्याभिषेक के तेरहवें वर्ष में; और

(३) अद्वितीय भाबरा आदेश लेख जिसको हुरुश ने कलकत्ता—बैराट चट्टान—आदेश लेख कहा है—के साथ बौद्ध-संघ के नाम जारी किये गये थे;

(४) चौदह चट्टान लेख जिनकी प्रायः पूर्ण वाचनाएं सात स्थानों में—गिरनार, कालसी, शाहबाजगढ़ी, मानसेहरा, धौली, जौगढ़ और येरंगुड़ी में मिलती हैं। आठवें चट्टान आदेशलेख के छोटे-मोटे टुकड़े सोपारा और लाघमान में भी मिले हैं। ये अभिषेक के चौदहवें वर्ष के आसपास जारी किये गये थे।

(४-अ) दो कलिंग आदेशलेख, जिनको कभी-कभी पृथक् चट्टान-आदेशलेख भी कहा जाता है। ये आदेश कलिंग को उद्दिष्ट कर जारी किये गये थे। धौली और जौगढ़ में ये ग्यारहवें आदेशलेखों का स्थान ग्रहण करते हैं। ये आदेश (४) के साथ ही या उसके बाद शीघ्र ही जारी किये गये होंगे;

(४-आ) तीसरा बराबर गुफाभिलेख, जो अशोक के अभिषेक के उन्नीस वर्ष के बाद का है;

(५) रुम्मनदेई और निगालीसागर स्तम्भाभिलेख, जो अभिषेक के बीस वर्ष बाद के हैं;

(६) सात स्तम्भ आदेशलेख, जो अभिषेक के छब्बीस और सत्ताईस वर्ष के हैं, बाद के हैं, और छह स्थानों में पाये जाते हैं; इनमें सातवां सबसे बड़ा और सर्वाधिक मूल्य का है, यह केवल एक बार दिल्ली-तोपरा स्तम्भ पर अन्य आदेशलेखों के साथ खुदा हुआ मिलता है। दिल्ली-मेरठ, लौरिया-अरराज, लौरिया-नन्दनगढ़, रामपुरवा और इलाहाबाद, कोसम स्तम्भों पर प्रथम छह आदेश खुदे हुए हैं, अन्तिम स्तम्भ पर दो और छोटे-छोटे अभिलेख हैं जिनमें

एक 'रानी का आदेशलेख' कहा जाता है जो अद्वितीय है और दूसरे को 'कौशांबी आदेशलेख' कहते हैं जिसका विषय 'संघभेद' है। यह संघभेद विषयक आदेश एक दूसरे वर्ग का है।

(6-अ) कौशांबी के अतिरिक्त सांची और सारनाथ में पाये जाने वाले स्तम्भाभिलेखों में सारनाथ वाला सर्वसुन्दर अवस्था में है। यह आदेश अशोक के राज्य-काल के अन्तिम वर्षों में सातों स्तम्भादेशलेखों के बाद निकला होगा।

इस प्रकार अशोक के अभिलेखों की संख्या करीब 35 है। इनके आकार और महत्त्व छोटे-बड़े हैं, और इनमें से अनेक की एक से अधिक आवृत्तियाँ हुई हैं। इनकी भाषा प्रायः मागधी है, जो पाटलिपुत्र की राजभाषा थी। कतिपय आवृत्तियों में विशेषकर गिरनार और शाहवाजगढ़ी में स्थानीय बोलियों का कुछ-कुछ प्रभाव दिखाई देता है।¹ शाहवाजगढ़ी और मानसेहरा के लेख खरोष्ठी लिपि में हैं, जो दाहिने से बायें की ओर लिखी जाती थी। प्रिंस आफ वेल्स म्युजियम बम्बई में शिष्ट पत्थर का एक भिक्षापात्र है। स्पष्ट ही यह गांधार का है। उममें खरोष्ठी लिपि में सातवाँ चट्टान लेख है। मैसूर के अभिलेखों के अन्त में 'लिपिकरेण' शब्द भी है। लाघमान और कन्दहार के लेख को छोड़कर दूसरे सभी अभिलेख ब्राह्मी लिपि के किसी न किसी उपभेद में लिखे गये हैं। येरंगुडी का लघु-चट्टान आदेशलेख अंगतः हलावर्त शैली में है अर्थात् वाएँ से दाहिने और फिर दाहिने से बायें, इस प्रकार लिखा गया है।²

अशोक के शासन के काल-क्रम या कर्हे मौर्य साम्राज्य के इतिहास को निश्चित करने के लिए दो प्रमाण-सरणियाँ हैं। किन्तु इनमें कोई भी हमें किमी स्पष्ट निष्कर्ष तक नहीं ले जाती। हां, दोनों मिलकर हमको सत्य के आम-पाम अवश्य पहुँचा देती हैं।

दीपवंश में सुरक्षित (बुद्ध) परिनिर्वाण संवत् के द्वारा कालगणना का एक मार्ग है। दीप-वंश के अनुसार अशोक ने बुद्ध के महा-परिनिर्वाण के 214वें वर्ष में राज्य की प्राप्ति की ओर 218 वर्ष में उसका अभिषेक

1. सेनार्ट, इ० ए० xxi, पृ० 174

2. आ० सं० इ० 1928-9, पृ० 164

हुआ है¹ परन्तु स्वयं बुद्ध-निर्वाण का वर्ष ही निश्चित नहीं है। इससे ऊपर दिये गये वर्ष भी पूर्णरूप से निश्चित नहीं कहे जा सकते हैं। निर्वाण का समय ईसा पूर्व 543 और 483 में कोई है। यदि हम 543 को परिनिर्वाण संवत् का प्रारम्भ स्वीकार करे तो 218 बु० सं० ईसापूर्व 325 में होगा। यह काल मौर्य साम्राज्य की स्थापना एवं चन्द्रगुप्त मौर्य की राज्यप्राप्ति के लिये जितना उचित है, उतना अशोक के लिए नहीं सुझाया गया है कि सिंहल के इतिवृत्तों में मौर्य साम्राज्य की स्थापना और अशोक के अभिषेक के समयों में भ्रम हो गया क्योंकि वहाँ अशोक की ही भावना प्रधान थी।² तालमेल बिठाने की यह जुगत विलक्षण अवश्य है, किन्तु इसे स्वीकार करना कठिन है, क्योंकि ईसा पूर्व 543 वाला युद्ध-वर्ष अपेक्षाकृत आधुनिक युग की जालसाजी है। ईसा पूर्व 483 को बुद्ध-वर्ष का प्रारम्भ मानने के लिए इसमें काफी अच्छे आधार हैं।³ इसका प्रस्थान-बिन्दु मानकर चलने से ईसा पूर्व 269 में अशोक के राज्य पाने और 265 में उसके अभिषेक की तिथियाँ मिलती हैं। इस क्रम से बिन्दुसार को ई० पू० 297 में और चन्द्रगुप्त मौर्य को ई० पू० 321 में राज्य की प्राप्ति हुई। यह कालक्रम पर्याप्त स्वीकार्य जँचता है।⁴ किन्तु कुछ लोग चीनी लेखों के आधार पर 483 के स्थान पर ई० पू० 485 को बुद्ध-निर्वाण का वर्ष बतलाते हैं।⁵

कालक्रम निर्धारण की इस योजना का दूसरी सरणि से अनुमोदन होता है। तेरहवें चट्टान आदेशलेख में अशोक के पाँच समसामयिक यूनानी राजाओं के नामों का उल्लेख है। “योनराज अंतिकोक और उससे भी परे के चार राजा, अर्थात् तुरुमाय, अनेकिन, मक तथा अलिकसुन्दर।” इन यूनानी राजाओं का दूसरे चट्टान आदेशलेख में भी उल्लेख है “योनराज अंतिकोक

1. स्पष्ट है कि दिव्यावदान (पृ० 368) और अन्य उत्तरी आगमों में, जो परिनिर्वाण और अशोक के बीच 100 का ही समय रखते हैं, दो अशोकों के बीच घपला है—म० वं० गीगर का अनु० पृ lx

2. ज० बि० उ० रि० सो० i, 97

3. म० वं० का गीगर का अनुवाद, भूमिका, खंड 5 और 6।

4. हुल्श 218 की संख्या पर सन्देह प्रकट करता है, पृ० xxxiii।

5. ज० रा० ए० सो०, 1905, पृ० 51

और उसके पड़ोसी राजाओं का हमको निश्चित ज्ञान है। ये हैं : सीरिया-नरेश थोओस ऐंटिओक्स द्वितीय (ई० पू० 261-246), मिस्र-नरेश टालेमी द्वितीय फिलाडेल्फस (ई० पू० 285-247), मैसीडोनिया-नरेश ऐटियोनस गोनाटस (ई० पू० 276-239), साइरीन का मगस (ई० पू० लगभग 300-250), तथा कोरिथ का अलेक्जेंडर (ई० पू० 252 से लग० 244)। इस अभिलेख का समय अभिषेक के तेरह वर्ष बाद है। इससे वह समय ई० पू० 252 और 250 के बीच का होना चाहिए जब उपर्युक्त सभी राजे जीवित थे।¹ इसलिए अशोक के अभिषेक का वर्ष ई० पू० 265 और 263 के बीच पड़ेगा। उसके राज्य प्राप्त करने का वर्ष ई० पू० 269 और 267 के बीच होगा। इस प्रकार हम देखते हैं कि दोनों सरणियों के प्रमाण एक-दूसरे का समर्थन और पुष्टि करते हैं।

कुछ लेखक अलिकमुन्दर की पहचान कोरिथ के अलेक्जेंडर से न करके, जो उतना प्रख्यात नहीं था, एपिरस के अलेक्जेंडर से करना अधिक ठीक समझते हैं। इस एपिरस के अलेक्जेंडर की मृत्यु ई० पू० 255 में हुई थी। इस प्रकार चट्टान आदेशलेख सं० 13 का वर्ष भी वही रखते हैं।²

यह निश्चित हो चुका है कि पहले 'लघु चट्टान आदेश लेख' में जो 256 की संख्या आती है उसका चाहे और जो कुछ तात्पर्य हो, वह बुद्ध-वर्ष की कोई तिथि नहीं है। ऐसा भी लगता है कि यह अशोक के राज्य-काल के अन्तिम वर्षों का नहीं, वरन् प्रारम्भिक वर्षों का एक लेख है।

फ्लोट ने अशोक के अभिलेखों में आये हुए तिथ्य दिवस की ओर ध्यान आकर्षित किया है। यह मानकर कि अशोक का अभिषेक इसी दिन हुआ था और बुद्ध के निर्वाण की तिथि ई० पू० 13 अक्टूबर, 483 है, उसने ई० पू० 25 अप्रैल, 264 को अशोक के अभिषेक का दिन निश्चित किया है।³ किन्तु इस प्रकार स्पष्ट निर्णय के लिए उसने जिन आधारों का सहारा लिया है वे प्रमाणित नहीं हैं। अतः इसे स्वीकार करना कठिन है।

1. यदि एपिरस के मिकन्दर (272 से लगभग 255) की कल्पना करें तो अन्तर काफी बदल जाएगा। चन्द्रगुप्त के अन्तर्गत कालक्रम देखें। लेखक, हे० च० रायचौधरी।

2. *Acta Orientalia*, 1940, खंड ii

3. ज० रा० ए० सो०, 1909 पृ० 26 और 28-34

2. नाम

“अशोक” नाम अभिलेखों में दो बार आया है। एक बार मास्की के अभिलेख में **देवनांपियस अशोकस** से प्रारम्भ होता है। इसका अनुसंधान सर्वप्रथम 1915 ई० में हुआ था। फिर गुजरा के लेख में भी उसका नाम आया है। अब तक का अनुमान इससे वास्तविक सिद्ध हो गया कि अभिलेखों का **पियदसि** वही है जो बौद्ध ग्रंथों में अशोक और पुराणों के अशोकवर्द्धन नामों से वर्णित है। रुद्र दामन (150 ई०) की गिरनार प्रगस्ति में मौर्य अशोक का उल्लेख है। कलकत्ता-बैराट अभिलेख में अशोक ने ‘पियदसि लाजा मागधे’ मगध का राजा प्रियदसि के नाम से अपना उल्लेख किया है। इसके अधिक सामान्य पद “देवानांपिय” जो देवताओं का प्रिय हो—को अशोक के समय और बहुत बाद तक भी राजा उपाधि-रूप से धारण करते थे। इसका कभी-कभी राजन् के पर्याय के रूप में प्रयोग होता था। मालूम नहीं कैसे इसका प्रयोग “मूर्ख” के अर्थ में भी इधर-हाल में होने लगा था।¹ **दीपवंश** में अशोक का बोध कराने के लिए अनेक बार “पियदसि” और “पियदस्सन” पदों का प्रयोग मिलता है। **रामायण** के नायक के लिए भी वाल्मीकि ने इस विशेषण का प्रयोग किया है।² सातवाहनों और मध्य एशिया के कतिपय शासकों ने भी इस उपाधि को अपनाया था। **मुद्राराक्षस** में यह पद चन्द्रगुप्त मौर्य के लिए आया है। इस पद के दो अर्थ हैं : देखने में सुन्दर और जो प्यार से देखता है। पियदसी उसका असली नाम था और अशोक विरुद्ध था, अथवा अशोक उसका वास्तविक नाम था और पियदसी विरुद्ध, यह निश्चय करना कठिन है। जो हो, इस महान् राजा को इतिहास में तो सर्वदा ‘अशोक’ ही कहा जायेगा।

1. हुल्यः xxix-xxx तथा नागरी प्रचारिणी पत्रिका 46.2 पृ० 135-46, वाण (ह० च० पृ० 28, 268 अनु० 20, 239) ने इस शब्द का प्रयोग अच्छे अर्थ में किया है। किन्तु वेदान्त के महान् आचार्य शंकर इसका प्रयोग व्याजनिंदा के लिए करते हैं (ब्र० सू० 1, 2.8) पाणिनि ii, 4,56 की व्याख्या में पतञ्जलि इसका प्रयोग निंदा के लिए नहीं करते।

2. रामायण के प्रारम्भ में ही वाल्मीकि नारद से प्रश्न करते हैं : **कश्चैकप्रियदर्शन** (I, 1,3) और भी Valle-Poussain; *L'Inde aux temps des Mauryas*, pp. 79-8

3. प्रारम्भिक जीवन

अशोक के जन्म तथा प्रारम्भिक जीवन के विषय में परम्पराएँ भी प्रायः मौन हैं। दिव्यावदान के अनुसार उसकी माता “जनपद कल्याणी” थी (अन्यत्र “सुभद्रांगी” भी कही गयी है) जो चम्पा के एक ब्राह्मण की रूपवती कन्या थी। बिन्दुसार की अन्य रानियों के पड्यन्त्र से वह कुछ काल के लिए अधिकार वंचित कर दी गई थी, परन्तु अंततोगत्वा राजा का प्रेम फिर से प्राप्त कर लेने में वह सफल हो गई और उसने दो राजकुमारों—अशोक और विगताशोक—को जन्म दिया। कतिपय आधुनिक विद्वान् अशोक को एक यूनानी राजकुमारी का पुत्र बतलाते हैं। वह राजकुमारी पश्चिमी एशिया के यूनानी शासक सेल्यूकस की कन्या थी जो मौर्य साम्राज्य के संस्थापक चन्द्रगुप्त और सेल्यूकस के संधि की शर्तों के अनुसार तत्कालीन युवराज बिन्दुसार की पत्नी बनी थी।¹ यह सच है कि इस अंतर्जातीय विवाह से उत्पन्न राजकुमार का उस समय में वह विरोध नहीं हुआ होगा जो उसके बाद के कालों में होने लगा था। इससे इन बातों का भी खुलामा हो सकता है कि अशोक ने क्यों बौद्ध-धर्म ग्रहण किया और उसका प्रचार किया, यूनानी राजाओं से उसके घनिष्ठ सम्बन्ध क्यों थे और अशोक को राज्य-प्राप्ति के लिए संघर्ष क्यों करना पड़ा। किन्तु इस मत के समर्थन में कोई स्पष्ट प्रमाण नहीं है।

परम्पराएं तक्षशिला और उज्जयिनी के उपराजा के रूप में अशोक का उल्लेख करती हैं।² अभिलेखों से हमें पता चलता है कि उक्त प्रदेशों के उपराज पद पर राजकुमार नियुक्त थे। उज्जयिनी के उपराजत्व काल के प्रारम्भ में युवक अशोक के जीवन में एक प्रेम घटना घटी। प्रादेशिक राजधानी की ओर यात्रा करते हुए वह विदिशा में ठहरा था, और वही एक श्रेष्ठी की रूपवती कन्या से, जिसका नाम देवी था, उनका प्रेम हो गया। अशोक ने उससे विवाह कर लिया। इस सम्बन्ध में उसे दो संततियाँ हुईं, कुमार महेन्द्र और कुमारी संधमित्रा। इन्होंने संसार का परित्याग कर बौद्ध-धर्म ग्रहण कर लिया था।

1. के० एच० ध्रुव-ज० वि० उ० रि० सो० xvi, पृ० 35, नौ० 28;
टार्न : दि ग्रीक्स इन बैक्ट्रिया एण्ड इण्डिया, पृ० 152

2. पृथक् चट्टान लेख I, AA-BB

लंका को बौद्ध बनाने का श्रेय इन्हें ही दिया जाता है।¹ सम्भव है कि अशोक ने सांची में स्तूप का निर्माण और संघाराम की स्थापना रूपवती देवी के जन्म-स्थान के साथ अपनी मधुर स्मृतियों को सुगुप्त करने के लिए ही की हो।

रुग्ण बिन्दुमार की आसन्न मृत्यु का समाचार पाकर अशोक उज्जयिनी से रवाना होकर पुष्पपुर-पाटलिपुत्र पहुँचा और उसने साम्राज्य के शासन की बागडोर अपने हाथों में ले ली। कुछ कथाओं के अनुसार अपने उत्तराधिकार के सम्बन्ध में बिन्दुमार की यह इच्छा नहीं थी।² इसीलिए बिन्दुमार के अन्त और अशोक के औपचारिक अभिषेक के मध्य चार वर्षों का व्यवधान हो गया। अभिलेखों में राज्य वर्षों की गणना इसी अभिषेक से की गई है।

1. म० वं० xiii 8-11, दी० वं० vi, 15-17। पिता के अभिषेक के छः वर्ष बाद मर्हिद की उम्र 20 वर्ष की थी (दी० वं०, 6, 21-2; 7, 21-2 और 24) उसका जन्म अशोक के राज्यारोहण के 10 वर्ष पूर्व हुआ होगा। इससे हमें अशोक के युवराज की अवधि का अंदाज हो जाता है। स्मिथ (अशोक, पृ० 48-50) ने युवाङ्गवाड् के इस कथन को मान लिया है कि महेन्द्र अशोक का भाई था, पुत्र नहीं। वह ओल्डेनवर्ग की भांति मंघमित्रा के अस्तित्व में सन्देह प्रकट करता है।

2. सिंहल की दंतकथाओं में दो परस्पर-विरोधी कथन मिलते हैं—एक यह कि राजा बनने से पूर्व अशोक ने अपने 99 भाइयों को मार डाला था (म० वं० v, 20, दी० वं० vi, 21-2), दूसरा यह कि पिता की मृत्यु पर उसने पुष्पपुर के सिंहासन पर अधिकार करने से पूर्व अपने सबसे बड़े भाई की हत्या कर दी थी। दिव्यावदान का कथन है कि जब बिन्दुमार मृत्युशैया पर था तो उसने अपने पुत्र सुसीम के अभिषेक का आदेश दिया, पर मंत्रियों ने अशोक का अभिषेक कर दिया। मृत्यु के पूर्व जब बिन्दुमार को इस छल का पता चला तो वह बड़ा क्रुद्ध हुआ। इस पर अशोक ने देवताओं से प्रार्थना की कि यदि सिंहासन पर मेरा अधिकार है, तो वे उसके सिर पर मुकुट रखें। अशोक की प्रार्थना सफल हुई (पृ० 372-3) किन्तु इसी ग्रंथ में अन्यत्र कहा है कि अशोक ने सिंहासन पाने से पूर्व अपने शत्रुओं का वध किया था (पृ० 387-400)।

यह अधिक सम्भव जान पड़ता है कि अशोक को राजसिंहासन बिना किसी संघर्ष के नहीं मिला था। किन्तु अशोक द्वारा अपने सभी भाइयों का बध कर देने के बारे में जितनी कहानियाँ प्रचलित हैं, वे सभी निराधार हैं। स्वयं अशोक के अभिलेखों से बध की कहानियों का खंडन हो जाता है।

4. बौद्ध धर्म का ग्रहण

अपने शासन के आरम्भ में अपने पिता बिंदुसार की भाँति अशोक भी वैदिक धर्म का ही अनुयायी था। दीपवंश के अनुसार जब धर्म की ओर अशोक की वृत्ति हुई तो उसने सभी मतों के भीतर सत्य का अनुसंधान आरम्भ किया। सत्यासत्य निर्णय के लिये उसने सभी मतों के आचार्यों को आमन्त्रित किया, उनको पुरस्कृत किया और उनसे प्रश्न किये। जो उत्तर उसको मिले उनमें से किसी से उसको संतोष नहीं हुआ। एक दिन जब वह अपने महल के वातायन पर खड़ा था, उसने समण निग्रोध को भिक्षाटन के लिये सड़क पर जाते हुए देखा। वह उसकी ओर आकृष्ट हो गया। निग्रोध अशोक के बड़े भाई सुमन का पुत्र था, जिसके जन्म से कुछ ही समय पहले सुमन की मृत्यु हो चुकी थी। स्वयं अशोक ने ही सिंहासन लेने के लिये सुमन का बध कर डाला था। निग्रोध के ही धार्मिक उपदेश से प्रभावित हो अशोक ने बौद्ध धर्म ग्रहण कर लिया। यह धर्म-परिवर्तन की घटना अभिषेक के चौथे वर्ष की है।¹

1. म० व० v, 34-38 और 62-72 में दी० व० vi, 25-99 की ही कथा कुछ परिवर्तनों के साथ संक्षेप में कही गई है। बाद के विवरण में कथा का वह भाग नहीं है जिसमें धार्मिक-पिपासा की चर्चा है। यहां भोजन दान में ब्राह्मणों के संयम के अभाव पर जोर है जिससे नाराज होकर राजा ने दूसरे साम्प्रदायिकों को बुलवाया। दिव्यावदान (xxvi) में अशोक के धर्म-परिवर्तन की दूसरी ही कथा मिलती है। इसमें यह कथा आती है कि अशोक ने पाटलिपुत्र में एक ऐसे कारागृह का निर्माण कराया था जिसमें लोगों को तरह-तरह की यातनाएं दी जाती थीं। इस कारागृह के अधिकारी का नाम गिरिक था। श्रावस्ती का एक भिक्षु समुद्र जो पत्रज्या से पूर्व बहुत बड़ा सेठ था, इस कारागृह में भेजा गया। किन्तु अपनी दैवी-शक्ति से वह कारागार की यातनाओं से बच निकला। अशोक को जब इसका पता चला तो उसने उक्त भिक्षु को बुलाया। अशोक के सम्मुख भी उसने अनेक करिदमे दिखलाये।

सत्य यह है कि यह धर्मपरिवर्तन अभिलेखों में उल्लिखित अशोक के शासनकाल की पहली महत्वपूर्ण घटना अर्थात् कलिंग-विजय से सम्बद्ध है। अशोक ने स्वयं अपने तेरहवें चट्टान आदेशलेख में इसका उल्लेख किया है। उसका कथन है कि अभिषेक के आठ वर्षों बाद उसने कलिंग की विजय की। उस अविजित प्रदेश को विजित करने में हत्या, मृत्यु और निर्वासन की इतनी घटनाएं हुईं कि जिनका उसे हार्दिक परिताप हुआ। स्वयं अशोक के अनुसार 1,50,000 लोग निर्वासित किये गये थे, 1,00,000 युद्ध में मारे गये थे, और इससे कई गुना मरे। बल देकर वह कहता है कि सद्गुणी ब्राह्मणों और श्रमणों के प्रिय-जनों का अनिष्ट हुआ। विजय के इन दुष्परिणामों के अनुशोचन से धम्म के अध्ययन, धम्म-प्रेम और धम्म के अनुशासन में उसका पराक्रम बढ़ने लगा। अशोक की धार्मिक उन्नति के अनेक सोपानों को हम उसके अभिलेखों से जान सकते हैं।¹ उनमें इसके सम्बन्ध में अनेक संकेत बिखरे पड़े हैं। लघु चट्टान अभिलेख के प्रारम्भ में अशोक का कथन है कि अपने को बुद्ध-शाक्य घोषित करने के एक साल से ऊपर तक उसने पूरी तरह उद्योग नहीं किया (मास्की)। प्रस्तुत अभिलेख को प्रचलित करने के समय एक वर्ष से अधिक हो चुका था जब वह संघ में आया था तबसे धम्म के अनुष्ठान में उसने पूरी तरह पराक्रम किया था। इस लेख के जारी करने और उसके धर्म-परिवर्तन की घटना के बीच अढ़ाई वर्ष का अन्तर बतलाया गया है। अभिषेक के दस वर्ष बाद सम्बोधि की उसकी धर्मयात्रा (आठवाँ चट्टान आदेशलेख) को हम उसके धर्म-परिवर्तन का सूचक मान सकते हैं।

इस प्रकार अशोक ने अपने राज्याभिषेक के नवें और दसवें वर्षों में कलिंग विजय की (लगभग ई० पू० 256-5)। कलिंग-युद्ध के अनुताप से अभिषेक के ग्यारहवें वर्ष में उसने बौद्ध मत को अपना धर्म बनाया, गया (संबोधि) की यात्रा की, उपासक बना और प्राचीन काल से आती हुई बिहार-यात्राओं की

तदन्तर अशोक का भी मत-परिवर्तन हो गया। देखि० ब्रैट्स, II, 88-91 भी। सेनार्ट ने इ० ए० xx पृ० 235 में सिंहली कथाओं के आधार पर अशोक के मत-परिवर्तन की प्राक्तर तिथि की सम्भावना का प्रतिपादन किया है।

1. हुल्श ने पृ० xlvi, और सेनार्ट ने इ० ए० xx, 229-31 पर इनका विवेचन किया है।

परिपाटी बन्द कर दी जिनमें शिकार और इमी तरह के दूसरे आमोद-प्रमोद होते थे ।¹ इसके अनन्तर एक वर्ष तक कोई विशेष घटना नहीं घटी । तब वह संघ में गया, उपदेश लिया और धम्म के विषय में अधिक पराक्रम दिखाने लगा । तबने उमने ब्रह्मचर्य का व्रत ले लिया । रात्रि में एकान्तवास करते-करते जब 256 रातें बीत गयीं,² तब उमने अपने अनुभवों को और लोगों के प्रति इस उपदेश को लिपिवद्ध कराया कि छोटे-बड़े सभी संदर्भ के लिये इसी प्रकार पराक्रम करे (लघु चट्टान आदेश) । उसी के आस-पास (ई० पू० 253 में) संघ को अपने मन की बात बतलाते हुए उमने एक पत्र लिखा जो वैराट (राजस्थान) की एक चट्टान पर खुदा हुआ है । इस पत्र में वह कहता है कि बुद्ध, धम्म और संघ में उसकी जितनी श्रद्धा और भक्ति है वह भिक्षुओं को विदित ही है । आगे चलकर वह बौद्ध-आगमों में से सात चुने हुए ग्रंथों का नामोल्लेख करता है³ और आया करता है कि भिक्षु

1. चट्टान-लेख viiic—हुल्श पृ० 15 और टि०, मिला० म० वं० xi, 34 से भी ।

2. फ्लोट का सुझाव है (ज० रा० ए० सो० 1910, पृ० 1308) कि 256 की संख्या निर्वाण-संवत् की सूचक है । यदि हम उसका सम्बन्ध बुद्ध के परिनिर्वाण से न जोड़कर बोधि से जोड़े तो यह सही मालूम पड़ता है । अशोक ने अपने मत-परिवर्तन के तुरन्त बाद बोधगया की तीर्थ-यात्रा की थी । अतः यह अनुमान असंभाव्य नहीं है ।

3. इन ग्रन्थों की पहचान के लिए देखि० इ० ए० xli, (1912) पृ० 37-40 और ज० रा० ए० सो० 1913, पृ० 387; तथा स्मिथ कृत अशोक पृ० 156-7 और हुल्श, पृ० 174 टि० 2 भी । ये ग्रन्थ हैं (1) विनय समुक्स—सारनाथ में दिया गया बुद्ध का प्रथम प्रवचन (उदान v-3); (2) अलिय-वसानि—अंगुत्तर पृ० 27; (3) अनागतभयानि अंगुत्तर III, पृ० 103, सुत्त 78; (4) मुनिगाथा—सुत्त निपात, i, 12, पृ० 36; (5) मोनेय सुत्ते—वही, iii, ii, पृ० 131-4; (6) उपतिस पसिने—वही, iv, 16, पृ० 76-9; (7) लघुलो वादे—मज्झिम निकाय, ii, 2, 1, खंड 1, पृ० 414 और भी देखि० विटरनित्स; हिस्ट्री आफ इंडि० लिटरे, कलकत्ता, 1933, ii, परिशिष्ट iii, पृ० 606.9, इस सम्बन्ध में इसी पुस्तक में धर्म वाला अध्याय भी देखिये ।

और भिक्षुणियाँ बार-बार इनका श्रवण करेंगी और इन्हें मन में धारण करेगी। उसके मत से ऐसा करने से सद्धर्म चिरस्थायी होगा। साथ ही उसने खलतिक पर्वत में, जिसको आज वरावर पहाड़ियाँ कहते हैं, दो गुफायें आजीविक भिक्षुओं को दान दीं, जिनके भीतरी भागों में पालिश है। ये गुफाएँ दक्षिणी बिहार में हैं। सात साल बाद अशोक ने उसी पहाड़ी में एक तीसरे गुहावास का भी दान दिया, परन्तु अभिलेखों में यह निर्दिष्ट नहीं है कि यह किनके लिये था।¹

5. चट्टान आदेश-लेख

राज्याभिषेक के तेरहवें और चौदहवें वर्ष (ई० पू० 252-1) विशेष रूप से स्मरणीय है, क्योंकि उनमें सारे शासन-काल की सबसे महत्त्वपूर्ण घोषणाएँ की गयीं जो 14 चट्टान आदेश-लेखों और कलिंग-के दो आदेश लेखों में खुदी हुई हैं। कलिंग के ये अभिलेख वहाँ 11 से 13वें आदेशलेखों का स्थान लेते हैं। इनमें नवविजित कलिंग के शासन-विषयक आदेश हैं। चट्टान आदेश-लेखों में, जो समूचे साम्राज्य के भिन्न-भिन्न भागों में खुदाये गये हैं, अशोक धम्म के सिद्धान्तों को व्यक्त किया है, और यह चाहा है कि अधिकारी तथा प्रजा, जिनके ऊपर कर्मचारी शासन करते हैं, दोनों ध्यान से उनके अनुकूल आचरण करें। उसने इनमें यह भी बतलाया है कि किन-किन साधनों से उनका पालन कराया जा सकता है, और विदेशों से उनका प्रचार किया जा सकता है। हम आगे चलकर इन पर अधिक विस्तार से विचार करेंगे।

6. धर्मयात्रायें

नेपाल की तराई के निगाली सागर में कोणकमन स्तूप को अशोक ने अभिषेक के पन्द्रहवें वर्ष (ई० पू० 250) में परिवर्द्धित किया और मूल से उसको दुगुना बड़ा बनवा दिया। उसके छः वर्ष बाद वह स्वयं वहाँ पूजा के

1. आजीविक, एकदंडी शैव हो सकते हैं। इनका समय गोसाल से पूर्व का है, जिसके अनुयायी ये कहे जाते हैं। ज० रा० ए० सो० 1913, पृ० 669-74 में चारपेटियर का लेख देखें।

लिये गया और इन दोनों घटनाओं को एक स्तम्भ पर अंकित कराया। कोणकमन जिसके दो और रूप कोणागमन और कनकमुनि हैं, एक पौराणिक बुद्ध है, जो बुद्ध शाक्य मुनि के पूर्व हो चुके थे। युवाङ्च्वाङ् का कथन है कि अपनी यात्रा के मिलसिले में उसने एक स्तूप को देखा था जिनमें कनकमुनि बुद्ध की धातु रखी थी और उसके मामले 20 फुट ऊँचा पत्थर का एक स्तंभ था जिसके शीर्ष पर एक सिंह की मूर्ति बनी हुई थी। स्तंभ पर लेख भी खुदा हुआ था। उसने लोगों से सुना कि वह स्तंभ अशोक ने वहाँ स्थापित कराया था।

अशोक ने अन्य स्थानों की यात्रायें (ई० पू० 244) भी की होंगी। रुम्मिनदेई के छोटे स्तंभ पर जो लेख खुदा है उसमें कहा गया है कि अशोक ने लुम्बिनिवन की यात्रा की और उस स्थान पर पूजा की जहाँ “बुद्ध शाक्य मुनि” का जन्म हुआ था, और यह सूचित करने के लिये कि वहाँ भगवान का जन्म हुआ था उसने एक स्मारक स्तंभ भी स्थापित कराया। लुम्बिनि ग्राम को करमुक्त (उबलिक) घोषित किया, जिससे अधिक न लेकर केवल उपज का अष्टांश लिया जायेगा (अठभागिये कते)। दिव्यावदान में इस बात का वर्णन है एक उपगुप्त के मार्ग-दर्शन में अशोक ने तीर्थ-यात्रा की थी। यह भी वर्णन है कि उपगुप्त को अशोक ने उन सभी तीर्थ-स्थानों की यात्रा कराने तथा स्मारक चिह्न छोड़ने की प्रार्थना की थी, जिनका बुद्ध भगवान के जीवन से सम्बन्ध था। जिन-जिन स्थानों में उपगुप्त बुद्ध को ले गया उनमें लुम्बिनिवन का प्रथम स्थान है।¹

7. अन्य आदेश-लेख

ई० पू० 238 में अशोक ने स्तम्भों पर आदेश-लेख जारी करने का कार्य

1. दिव्यावदान, पृ० 389-96, कहते हैं कि उपगुप्त ने अशोक से बौद्ध अर्हत्तों के स्तूपों की भी पूजा करायी थी। अशोक जहाँ भी गया उसने बड़े बड़े दान किये। उसका एकमात्र अपवाद वक्कुल का स्तूप था जहाँ उसने एक काकणी ही दान में दी क्योंकि वक्कुल ने अपने साथियों की दूसरों की भाँति अमित सेवा नहीं की थी। रुम्मिनदेह के हिंद बुधे जते सब्बमुनि और हिंद भगवान् जतेति लेख से अशोक के प्रति उपगुप्त के वचन: अस्मिन् महाराज प्रवेशे भगवान् जातः (दिव्यावदान, पृ० 389) की तुलना कीजिए।

आरम्भ किया। ये स्तम्भ-लेख और दूसरे चौदह चट्टान आदेशलेख उसके राज-काल के सबसे महत्वपूर्ण लिखित प्रमाण हैं। पहले उसने छः स्तम्भ-लेखों की माला जारी की जिनमें सिद्धान्तों का विस्तार और प्रशासकीय साधनों का भी निर्देश किया गया है जिनके द्वारा उक्त सिद्धान्तों को लोकमान्य बनाया जा सके। यह आदेश भी है कि जहाँ आवश्यक दिखाई दे वहाँ साम्राज्य के अधिकारी उनको लागू करें। एक साल बाद ई० पू० 237 में एक और आदेश-लेख जारी किया गया जो इस क्रम का सबसे बड़ा अभिलेख है। यह अभिलेख केवल एक स्तम्भ पर है, जिसमें धम्म के प्रचार के लिये किये गए सभी उपायों के साथ-साथ उनके मंतव्यों का भी निर्देश है जिनसे प्रेरित होकर वे राज-शासन प्रचलित किये गए। उनसे अशोक को उन प्रयत्नों में जो सफलता मिली थी उसका तथा आगे की उसकी आशा का भी संकेत मिलता है।

सातवें स्तम्भ आदेशलेख को जारी करने के अनन्तर दस वर्ष तक अशोक शासन करता रहा। इन अन्तिम दस वर्षों में अभिलेखों की वंसी ही कमी है जैसी प्रारम्भ के दस वर्ष के विषय में है। अशोक के दो अभिलेख ऐसे हैं जिनपर कोई तिथि अंकित नहीं है। कदाचित् ये इन अन्तिम दस वर्षों के काल के ही हैं। उनमें से एक में 'महामात्रों' को आदेश है कि यदि कोई भिक्षु व भिक्षुणी संघ में भेद फैलावे तो उसको श्वेत वस्त्र पहनाकर संघ से निकाल दें। संघ से निष्कासित भिक्षु-भिक्षुणियों को श्वेत वस्त्र पहनाकर विहार से बाहर वहाँ रख दिया जाता था जो भिक्षुओं या भिक्षुणियों के योग्य नहीं होता था। महामात्रों को आदेश था कि राजा की यह आज्ञा सभी भिक्षु-भिक्षुणियों और उपासकों को विधिवत बतला दें। अधिकारियों तथा उपासकों को 'उपोसथ' के दिन इस अनुदेश को चरितार्थ करने में सहयोग देने की आज्ञा थी। दूसरे अभिलेख में राजा अपनी दूसरी रानी तिवलमाता कालुवाकि की इस प्रार्थना को पूरी करने का आदेश देता है। उक्त रानी आम्र-वाटिका, आराम (बगीचे), दान-गृह या अन्य जो भी दान देती है, महामात्रा वह सभी उसके ही नाम में अंकित करें।

8. अनुश्रुति : तीसरी संगीति

उपर्युक्त थोड़े-से अभिलेखी-निर्देशों के अतिरिक्त अनुश्रुतियों से भी इस महान् राजा के कार्यों पर प्रकाश पड़ता है। परन्तु अनुश्रुतियों में कभी-कभी

हास्यास्पद अतिरंजना मिलती है, और कहीं-कहीं तो विशुद्ध मनोनिर्माण हैं ।

1. अशोक के सम्बन्ध की कतिपय कथाओं का पहले, विशेषकर पाद-टिप्पणियों में जिक्र किया गया है। कथाओं में अशोक के बारे में कहा गया है कि उसने अपने मंत्रियों को फलफूल वाले सभी वृक्षों को काटकर कटीले वृक्षों की सेवा करने का आदेश दिया। जब उन्होंने इस आदेश की अवहेलना की तो उसने 500 मंत्रियों के सिर अपने ही हाथों से काट डाले। जब महल की 500 स्त्रियों ने अशोक वृक्ष को इस कारण ठूँठ कर दिया था क्योंकि वृक्ष और राजा का नाम एक ही था तो अशोक ने उन्हें जिन्दा जलवा दिया (दिव्यावदान, पृ० 373-4)। ये सब मनगढ़ंत कथाएँ हैं, जिनका एकमात्र उद्देश्य यह दिखलाना है कि धर्म-परिवर्तन के बाद अशोक में कितना परिवर्तन हो गया था। इनमें 500 की संख्या कथन को और गम्भीरता प्रदान करने के उद्देश्य से दी गई है। इसी प्रकार हम इन कथाओं का भी अक्षरशः विश्वास नहीं कर सकते कि अशोक ने 84,000 स्तूपों का निर्माण कराया था और बुद्ध की धातु का विभाजन कर इन स्तूपों में रखा गया था, (दिव्यावदान vi, 86-99) या रानी पद्मावती ने कुणाल को उसी दिन जन्म दिया था जिस दिन इन स्तूपों का निर्माण समाप्त हुआ (दिव्यावदान पृ० 405)। इसी प्रकार अशोक के भाई वीताशोक की कथा (दिव्यावदान xxviii, पृ० 419-29) भी कपोलकल्पित है जिसका कोई ऐतिहासिक आधार नहीं। उसके सम्बन्ध में कहा गया है कि पहले वह तीर्थों का भक्त था और बुद्ध के अनुयायियों की निन्दा करता था कि वे ऐहिक भोगों की कामना करते हैं। अशोक ने वीताशोक के मन्त्रियों के द्वारा उसे फुसलाकर सिंहासन हड़पने का जाल बिछवाया। जब वीताशोक इस जाल में फँस गया तो अशोक ने उसे फाँसी की सजा दी। फाँसी के पहले उसे सात दिनों का अन्तराल मिला, जिसमें उसे राजा के सभी भोग सुलभ कर दिये गये। पर मृत्यु के भय से उसने इनमें किसी की ओर ध्यान नहीं दिया। वीताशोक ने सोचा कि बुद्ध के अनुयायी जो सहस्रों प्राणियों की मृत्यु का चिंतन करते हैं, सुखों के पीछे कैसे भाग सकते हैं। उसकी आखें खुल गईं और वह भिक्षु बन गया। बाद में अशोक ने पुंड्रवर्धन के सभी निर्ग्रंथों को (इन्हें आजीविक भी कहते थे) जिन्होंने बुद्ध को निर्ग्रंथ मूर्ति के सम्मुख साष्टांग प्रणाम करते चित्रित किया था, फाँसी पर लटकवा

अशोक के शासन-काल में जो तीसरी बौद्ध संगीति हुई थी उसका सबसे प्रथम उल्लेख वीषवंश में मिलता है।¹ उस शासक के आश्रय से बौद्ध संघ की

दिया। फांसी देने वाले सभी बधिकों को पुरस्कार दिये गये; वीताशोक भी इस अत्याचार का शिकार हुआ क्योंकि उसे भी निर्ग्रन्थ समझ लिया गया था। इस घटना से शोकाकुल होकर अशोक ने अपने राज्य में सभी प्राणियों को भय से मुक्ति की मुनादी करा दी। इस कहानी की रचना का उद्देश्य यही है कि अशोक ने अहिंसा व्रत धारण कर लिया था और वह अहिंसा को प्रोत्साहन देता था। कुणाल की प्रसिद्ध कथा भी जिसमें उसकी विमाता तिष्यरक्षिता उस पर आसक्त हो जाती है और जब कुणाल उसकी वासना की पूर्ति से इन्कार करता है तो वह उसकी आँखें निकलवा लेती और बाद में दैवी कृपा से उसकी आँखें लौट आती हैं, एक पुराण-कथा ही है। साहित्य में 'प्रणय-वंचिता नारियों की प्रतिहिंसा' का चित्रण एक बहुप्रचलित अभिप्राय रहा है (पैजर, ओशन आफ स्टोरी ii, पृ० 120)। तिष्यरक्षिता नाम भी सन्देहजनक है, हमें विश्वास है कि अशोक का जन्म अथवा अभिषेक तिष्य नक्षत्र में ही हुआ था। ज० रा० ए० सो० 1909, पृ० 28-36)। यदि यह मत मान लिया जाय तो तिष्यरक्षिता का बोधिवृक्ष के प्रति द्वेष, उसका उसे नष्ट करने का प्रयत्न, और राजा के मन पर इसका प्रभाव और दोनों का पुनर्जन्म सभी पुराण कथा ही मालूम पड़ता है, यद्यपि सांची के तोरणों की उभरी मूर्तियों में इस कथा के कतिपय दृश्य अंकित हैं (मार्शल और फुशर: मानुमेंट्स आफ सांची, पृ० 212-3)। इसी प्रकार अशोक की संघ को 100 करोड़ दान करने की प्रतिज्ञा की पूर्ति के लिए अपनी सारी सम्पत्ति, राजपाट तक दान देना और इस पर युवराज सम्पदि और मंत्रियों का उद्विग्न होकर अशोक के दान में बाधा डालना और अशोक का कुक्कुटाराम को सम्पत्ति के रूप में बचे आधे आंवले का अंतिम दान देना, ये सब अशोक के दानी स्वरूप को प्रभासित करने के लिए गढ़ी गई पुराण कथाएं ही हैं।

1. दी० वं० 7, 34-59; म० वं० 5, 288-82; ओल्डेनवर्ग वि० पि० iii, पृ० 282 तथा विशेषकर पृ० 312 में पतित भिक्षुओं को सफेद वस्त्र के लिए समंतपासादिक।

समृद्धि में वृद्धि और दूसरे मतावलंबियों की अपेक्षाकृत निर्धनता के कारण 60 हजार 'आजीवक' और अन्य सम्प्रदाय के साधु पीले वस्त्र धारण कर भिक्षुओं के संग 'अशोकाराम' में रहने लगे ताकि उनको कुछ लाभ हो। बुद्धधर्म के नाम पर वे अपने-अपने अपधर्मों का प्रचार करते थे। अनाचारों से संघ में बड़ी अव्यवस्था उत्पन्न हो गई थी। यह अव्यवस्था सात वर्षों तक जारी रही। इस काल में 'उपोसथ' बिना गणपूर्ति के होते रहे। "पुण्यात्मा, विदग्ध और सदाचारी व्यक्तियों ने" उपोसथों में आना बंद कर दिया था। अशोक ने मोग्गलिपुत्त तिस्स को बुलवाया जो उन दिनों अशोकाराम की अव्यवस्था से परे एकांतवास कर रहे थे। तिस्स के सभापतित्व में बौद्धों की एक संगीति हुई जिसमें संघ में प्रच्छन्न रूप से रहने वाले अपधर्मी भिक्षुओं की प्रव्रज्या छीन ली गई और उन्हें श्वेत वस्त्र पहनाकर संघ से बहिष्कृत कर दिया गया। 'थेरवाद' की दृढ़ता से स्थापना की गई। थेर तिस्स ने 'कथावत्थु' का प्रचार किया जो अभिधम्म का ही एक अंग है। इस संगीति में एक हजार परम अर्हंतों ने भाग लिया था। यह संगीति राजा की संरक्षकता में हुई थी, और नौ महीने तक उसका अधिवेशन चला था।

अनुश्रुति के अनुसार यह संगीति बुद्ध के परिनिर्वाण के 236 वर्ष बाद (बीपवंश) और अशोक के सत्रहवें अभिषेक वर्ष में (महावंश) हुई थी। परन्तु सातवें स्तंभ आदेशलेख में इसका कोई उल्लेख नहीं है। इससे कतिपय विद्वानों ने तीसरी संगीति की बात को कपोल-कल्पित कहा है। परन्तु "संघभेद" के विषय की जो राजाज्ञा है उससे उक्त संगीति की बात की पर्याप्त पुष्टि होती है। कोशांबी के प्रस्तर स्तंभ पर इसके स्थान को देखते हुए ऐसा लगता है कि उपर्युक्त राजाज्ञा सातवें स्तंभ आदेशलेख के पश्चात् प्रसारित की गयी, और इस प्रकार यह अशोक के राजकाल के अन्तिम समय की ठहरती है। यह संगीति भी लगभग उसी समय के आसपास हुई होगी।

9. बौद्ध प्रचारक मण्डल

उपर्युक्त संगीति की समाप्ति के बाद मोग्गलिपुत्त तिस्स ने अनेक देशों में थेरों को धर्मोपदेश देने और धम्म की स्थापना करने के लिए भेजा। उन

प्रचारकों के और जिन-जिन देशों में वे गये उनके नाम निम्नलिखित हैं :¹

मज्झिम	कश्मीर और गांधार
महादेव	महिष्मण्डल (मैसूर)
रक्खित	वनवासी (उत्तरी कनारा जिला)
योनधम्मरक्खित	अपरांतक (बम्बई समुद्र तट का उत्तरी भाग)
महाधम्मरक्खित	महरट्ठ
महारक्खित	योन (पश्चिमोत्तर भारत के यूनानी उप-निवेश)
मज्झिम	हिमालय देश
सोन और उत्तर	सुवण्णभूमि
महिन्द (महेन्द्र) और	
चार अन्य	लंका

दीपवंश में उल्लेख है कि हिमालय प्रदेश के प्रचारक मण्डल में मज्झिम के अतिरिक्त कस्सपगोत्त, दुंदुभिसार, सहदेव तथा मूलकदेव भी सम्मिलित थे। इनमें से कुछ नाम सांची और उसके पास मिली धातु-मंजूषाओं पर भी अभिलिखित हैं। परन्तु इन लेखों का 'मोग्गलिपुत्त', 'मोग्गलिपुत्त तिसस' नहीं हो सकता है। जैसा कि पहले सोचा जाता था, क्योंकि वह दुंदुभिसार के उत्तराधिकारी गोत्तिपुत्त का शिष्य था, और यह दुंदुभिसार तो वही हो सकता है जो हिमालय देश गया था। कस्सपगोत्त और मज्झिम के नाम भी मंजूषाओं पर मिले हैं, जहाँ कस्सपगोत्त को 'सव-हेमवत-आचारिय' की उपाधि दी गई है। थेरवादियों में एक हेमवत सम्प्रदाय भी था। हिमालय प्रदेश में कस्सपगोत्त ने जिन्हें बौद्ध बनाया था, संभवतः उन्हीं के मध्य इस सम्प्रदाय की उत्पत्ति हुई थी। दीपवंश में हिमवन्त के यक्षों के मध्य भेजे गये प्रचारकों के जो नाम दिये गये हैं, उस सूची में प्रथम नाम कस्सपगोत्त का है। ये अभिलेख स्पष्ट ही अशोक के समय के बाद के हैं। यह कदाचित् इसलिए है कि थेरों की मृत्यु के पश्चात् धातुओं का फिर से वितरण किया गया।² यह

1. दी० वं० viii; म० वं० xii, वैडेल ने मो. तिसस की पहचान उप-गुप्त से की है। टामस भी इससे सहमत है (कै० हि० इ० पृ० 506) किन्तु Pryzluski; *La Legends* खंड I, अध्याय 2 भी देखिये।

2. मानुमेंट्स आफ सांची, i, पृ० 291-4

ध्यान देने की बात है कि बौद्ध-धर्म के इन आद्य प्रचारकों में एक विदेशी 'योन' का भी नाम आता है, जो यूनानी या ईरानी रहा होगा।

लंका के इतिवृत्त में वर्णित प्रचारक मण्डलों की यह वार्त्ता इस बात का प्रमाण है कि अपने अन्तिम वर्षों में भी धम्म-प्रचार में अशोक का वही उत्साह था जो पहले के वर्षों में था। आरम्भ के वर्षों में जो प्रयत्न हुए थे, उनका फल यह हुआ कि देश में और विदेशों में प्रचारक-मण्डलों का जाल बिछ गया। तेरहवें चट्टान आदेशलेख में अशोक ने विजय की प्राप्ति के लिए युद्ध के मार्ग के परित्याग की घोषणा की है और कहा है कि वास्तविक विजय धम्म विजय है। इसके पश्चात् उसका यह लेख है :

“और यह (धम्म-विजय) देवताओं के प्रिय ने यहाँ (अपने राज्य में) और 600 योजन दूर उन सीमावर्ती राज्यों में प्राप्त की है, जहाँ (अंतियोक) यवन राजा (राज्य करता है) और इस अंतियोक से परे चार राजा राज्य करते हैं अर्थात् तुरुमय, अन्तिकिनि, मक और अलिकसुन्दर, और दक्षिण की ओर चोल पाण्ड्य और ताम्रपर्णी के राजा राज्य करते हैं।”

“इसी प्रकार यहाँ राजा के राज्य में योनों और कंत्रोजों में, नाभाकों और नाभीतियों (नाभपंक्तियों) में, भोजों और पिटिणिकों में, तथा अंध्रों और पल्लिदों में सर्वत्र देवानांप्रिय के धर्मानुशासन का पालन हो रहा है।”

“जहाँ-जहाँ देवताओं के प्रिय के दूत नहीं पहुँच सकते हैं, वहाँ-वहाँ देवताओं के प्रिय के धर्माचरण, धर्म-विधान और धर्मानुशासन सुनकर धर्म का आचरण करते हैं और भविष्य में करते रहेंगे।”

हमारे पास ऐसा कोई पक्का प्रमाण नहीं है, जिससे यह अनुमान लगाया जा सके कि प्रचारकों को विदेशों में कितनी सफलता मिली। मिस्र में कुछ ऐसे पत्थर प्राप्त हुए हैं जिन पर स्पष्ट ही बौद्ध चिन्ह धर्मचक्र और त्रिरत्न मिलते हैं, परन्तु उन पर कोई लेख नहीं खुदा है। अतः उनके समय का निर्णय नहीं हो सकता। संभवतः अशोक की प्रचारक मण्डली से उनका कोई सम्बन्ध न हो। किन्तु मेंफिस में कुछ भारतीय मूर्तियाँ मिली हैं, जो साँचों में ढली हुई हैं। इनका निर्माण-काल ई० पू० 200 है। ये मूर्तियाँ संभवतः इनके सम्बन्ध की द्योतक हैं।¹ लंका के इतिवृत्तों में उसके बौद्धमत ग्रहण करने का

1. भारतीय मुद्रा में पंजाब की बैठी आर्य महिला की मूर्ति जिसके बाएँ कंधे से चादर लटक रही है। भूमध्य प्रदेश में यह भारतीयों का सबसे

महाकाव्य की पूर्णता से वर्णन हुआ है। परन्तु यहाँ भी वर्णन के व्यौरों में सन्देह का स्थान है। देवानांप्रिय तिस्स लंका में अशोक का समकालीन था और यद्यपि ये दोनों राजा एक-दूसरे से मिले नहीं थे तथापि एक-दूसरे के मित्र थे। राज्य पाने के बाद शीघ्र ही तिस्स ने अशोक के पास दूत-मण्डल भेजा जिसका नेता तिस्स का भतीजा अरिट्ट था, जो अशोक के लिए बहु-मूल्य उपहार लाया था। उक्त दूत-मण्डल ने समुद्र के मार्ग से जंबूकोल से ताम्रलिप्ति की यात्रा 7 दिनों में पूरी की थी। ताम्रलिप्ति से पाटलिपुत्र आने में उसे सात दिन और लगे। इस दूत-मण्डल का बड़े सम्मान से स्वागत हुआ। यह मण्डल पाँच सप्ताह तक मौर्य-राजधानी में रहा, और तब लंका वापिस गया। प्रत्युपहार में यह मण्डल “वे सभी पदार्थ जो किसी राजा के अभिषेक के लिए आवश्यक होते हैं” ले गया। और इसमें सद्धर्म का अगोक का बहुमूल्य संदेश भी तिस्स के लिए था कि वह बौद्ध उपामक हो गया है। अशोक ने तिस्स को भी ऐसा ही करने का आह्वान किया था। दीपवंश के अनुसार तिस्स ने दूसरी बार फिर अपना अभिषेक कराया और इसके एक महीने बाद ‘महिद’ वहाँ पहुँचा। उसके अनन्तर अरिट्ट फिर पाटलिपुत्र आया। इस यात्रा का उद्देश्य लंका की महारानी अनुला और उसकी सहेलियों को बौद्ध दीक्षा देने के लिए संघमित्रा को लंका ले जाना था। अरिट्ट को यह भी

पुराना अवशेष है। इस सम्पर्क का, जो मिस्र और सीरिया से राजदूतों के आने या अशोक द्वारा यूनान और सिरीन में प्रचारकों के भेजने से सम्बन्ध रखता है, कोई भौतिक अवशेष अब तक नहीं मिला है। अब हम मैफिस में भारतीय बस्ती के सम्पर्क में आ चुके हैं। अब यह आशा की जा सकती है कि इस सम्पर्क पर नया प्रकाश पड़ेगा जिसने उस समय पश्चिम की विचारधारा को प्रभावित किया था। मैन viii (1909) सं० 71 में पैट्री; और भी पैट्री-सेवेन्टी इयर्स इन आर्कलाजी, पृ० 213 और ब्रिटिश स्कूल आफ आर्कलाजी इन ईजिप्ट एण्ड इजिप्सियन रिसर्च अकाउण्ट—फोर्टीन्य इयर 1908—पेट्री कृत मैफिस (1908) अध्याय 8, इन सन्दर्भों के लिए मैं प्रेंसिडेंसी कालेज, मद्रास, के प्रो० टी० बालकृष्ण नायर का ऋणी हूँ। टोलेमैक कन्न के पत्थर के लिए जिस पर धर्मचक्र और त्रिरत्न के बौद्ध चिन्ह हैं, देखिये ज० रा० ए० सो० 1898, पृ० 375

आदेश था कि वह लंका में स्थापित करने के लिए बोधिवृक्ष की एक शाखा भी अपने साथ लावे।¹ कुछ आधुनिक लेखकों ने इस वृत्तांत को अप्रामाणिक कहा है, परन्तु इसके असंभाव्य होने का कोई कारण नहीं है। अशोक ने अपने अभिलेखों में दो बार तंबपण्ण का उल्लेख किया है। इससे यह स्पष्टतः प्रकट होता है कि लंका के इतिवृत्तों में वास्तविक वृत्तांतों को ही अलंकृत शैली में उपस्थित कर दिया गया है।

कलिंग-विजय के बाद अशोक के साम्राज्य का प्रायः समस्त भारत में विस्तार हो गया। केवल सुदूर दक्षिण, जहाँ चोल, पांड्य, सतियुक्त और केरल-युक्त के राज्य थे, मौर्य साम्राज्य में नहीं था। वे स्वतंत्र थे, जैसाकि दूसरे चट्टान आदेश-लेख में अंकित है। युवाङ्ग च्वाङ्ग ने सारे भारत में छिटके उन बहुसंख्य स्तूपों का वर्णन किया है जिनके बारे में प्रसिद्धि थी कि इनका निर्माण अशोक ने कराया था। किन्तु इन वर्णनों से हम उसके साम्राज्य विस्तार की सीमा को स्थिर नहीं कर सकते हैं। इसमें संदेह नहीं कि उत्तर और पश्चिमोत्तर में वह साम्राज्य उससे अधिक फैला हुआ था जहाँ तक अंग्रेजी भारत की सीमा थी। जो प्रदेश सेल्यूकस से संधि में प्राप्त हुए थे वे मौर्य साम्राज्य में बने रहे। अशोक जिस ढंग से ऐंटिओक्स का नामोल्लेख करता है उससे प्रकट होता है कि दोनों के साम्राज्यों की सीमायें मिलती थीं। यह ऐंटिओक्स सीरिया का शासक था। इस प्रकार हिंदुकुश तक दक्षिण का आधा अफगानिस्तान और जो ब्रिटिश बिलोचिस्तान कहा जाता था, वह सभी मौर्य साम्राज्य में सम्मिलित था। वस्तुतः वही भारत की 'वैज्ञानिक सीमा' थी, जिसे अंग्रेजी सरकार उन्नीसवीं शती में भी प्राप्त न कर सकी। परम्परागत अनुश्रुतियों के अनुसार कश्मीर भी अशोक के राज्य में सम्मिलित था। अपने से पूर्व के प्रमाणों के आधार पर कश्मीर का इतिहासकार कल्हण कहता है² कि अनेक शिवालयों और स्तूपों के अतिरिक्त, अशोक ने श्रीनगरी बसाई। शिवालयों में से दो

1. दी० वं० xi, 25-40; xii, 1-7; xv, 74-95; xvi, 1-7, 38-41 और xvii, 81-87 म० वं० की कथा इससे सुव्यवस्थित है। xi, 18-42, xviii और xix. मंने संघमित्रा के पुत्र सुमन के सम्बन्ध की बातें छोड़ दी हैं।

2. I, 101-23 संपा० स्टीन। ब्रैट्स, युवाङ्ग च्वाङ्ग I, 158-70; बीलः लाइफ अध्याय 2; अलबरूनी (सेखाऊ) i, 207

को, अशोक के नाम पर, अशोकेश्वर भी कहा जाता था। अशोक के अनन्तर इस प्रदेश पर उसके पुत्र जलोक का शासन रहा, जिसने उन 'फ्लेच्छों' को वहाँ से मार भगाया जो वहाँ चढ़ आए थे। अपने पिता की नीति का उसने भी पालन किया और शासन में अनेक सुधार किये। वर्तमान श्रीनगर से आगे तीन मील की दूरी पर पन्द्रेथान नामक ग्राम है जिसको कल्हण ने 'पुराणा-धिष्ठान' अर्थात् पुरानी राजधानी कहा है। अशोक के बसाये हुए नगर का यह नाम युवाङ्गचाङ्ग के समय तक प्रचलित था। उत्तर काल में कश्मीर शैवमत का गढ़ था। शैवमत की ओर अशोक का झुकाव नहीं था। राजतरंगिणी में अशोक द्वारा शैव-मंदिरों के निर्माण की कथा कश्मीर में शैवमत के प्राधान्य के कारण ही आई है। हम इसके पहले कह चुके हैं कि कश्मीर और गांधार में अशोक ने धम्म के प्रचार के लिए प्रचारक-मण्डल भेजे थे। युवाङ्ग चाङ्ग ने अशोक के वनवाये हुए चार स्तूप कश्मीर में देखे थे। उसने स्थानीय महत्व की अनेक ज्ञानवर्धक अनुश्रुतियाँ लिपिबद्ध की हैं।

10. खोतन

अनुश्रुतियाँ खोतन में राज्य की स्थापना का सम्बन्ध कुनाल और तक्ष-शिला से जोड़ती हैं जहाँ वह उपराजा था। युवाङ्ग चाङ्ग, उसके चरितकार और उत्तर काल के तिब्बती ग्रंथों में इस बारे में भिन्न-भिन्न रूपों में कहानियाँ मिलती हैं।¹ इन कहानियों में आई देवी घटनाओं को छोड़ दिया जाय, तब भी सभी गाथायें समान रूप से प्रकट करती हैं कि खेतन राज्य की स्थापना दो वस्तियों को लेकर हुई। एक वस्ती तक्षशिला से आये हुए भारतीयों ने बसाई थी, और दूसरी चीनियों ने। तक्षशिला के भारतीयों का नेता कुनाल था, तक्षशिला के वे राज्याधिकारी थे जो कुनाल को अंधा करने के अपराध में वहाँ से निर्वासित कर दिये गये थे। चीनियों का नेता एक चीनी राजकुमार था। ये दोनों उपनिवेश एक ही समय में और एक-दूसरे के पड़ोस में बसे

1. राकहिल : लाइफ आफ दि बुद्ध, अध्याय viii, वील-बुद्धिस्ट रेकर्ड्स, i, पृ० 143, ii, पृ० 309, लाइफ पृ० 203; वैंटर्स ii, पृ० 295-305। स्टीन, ऐंशियंट खोतान (आक्सफोर्ड 1907) पृ० 158-66 और 368 कोनो, खोतान स्टडीज जे० रा० ए० सो० 1914, पृ० 344

थे। ये प्रायः एक-दूसरे से लड़ा करते थे। किन्तु दैवी प्रेरणा से उनके झगड़े बन्द हो गये। यह बताना मुश्किल है कि वास्तविक बात क्या थी, जिसे लेकर ये अनुश्रुतियाँ चल निकलीं। किन्तु खोतन के उपनिवेश के सजातीय और सांस्कृतिक इतिहास के जो तथ्य आज ज्ञात हैं वे ध्यान देने योग्य हैं। इस अनुश्रुति की ऐतिहासिकता से इनका अभिप्राय भी है। खोतन के प्राचीनतम लिखित प्रमाण जो आज उपलब्ध हैं, वे प्रायः ईसा की तीसरी शती के मध्य के हैं। वे प्रचुर मात्रा में हैं और उनका सम्बन्ध वहाँ के लोक-प्रशासन से या जनता के व्यक्तिगत जीवन से है। वे खरोष्ठी में लिखे गये हैं। इस लिपि का तक्षशिला के आसपास के स्थानों में ईसा के पूर्व और बाद की कतिपय शताब्दियों में प्रयोग होता था। अनुश्रुतियों में खोतन में भारतीय उपनिवेश बसाने वालों का मूल स्थान भी तक्षशिला ही बतलाया गया है। उन लेखों की भाषा भी निःसंदेह भारतीय भाषा है, जो पश्चिमोत्तर भारत की पुरानी प्राकृतों के परिवार की है।” (स्टीन)। इन विशिष्टताओं का कारण मात्र बौद्ध धर्म नहीं हो सकता। उत्तरी भारत के बौद्ध साहित्य की भाषा संस्कृत थी और लिपि ब्राह्मी थी। सजातीय दृष्टि से देखें तो खोतनियों और कश्मीरियों के चेहरे-मोहरे काफी मिलते जुलते हैं। इस ओर स्टीन का भी ध्यान गया था। खोतन के प्राचीनतम चित्रों और मूर्तियों के चेहरों की बनावट अर्धमंगोली है अन्यथा वे पूरी तरह भारतीय हैं। इस प्रकार प्राचीन खोतन के पुरावशेषों के सांस्कृतिक वातावरण का खुलासा खोतन और तक्षशिला के बीच प्राचीन सम्पर्क की उपधारणा के द्वारा ही कर सकते हैं। यह कहने में कोई कठिनाई नहीं है कि इस सम्पर्क का आरम्भ अशोक के समय में हुआ।

11. नेपाल

तिब्बत के इतिहासकार तारनाथ ने एक अनुश्रुति का उल्लेख किया है कि अशोक ने अपने पिता के राजकाल में नेपालों और खाश्यों के विद्रोहों को दबाया था।¹ ये दोनों हिमालय की वन्य जातियाँ थीं। बुद्ध के जन्मस्थान

1. शीफनर पृ० 27 : सि० लेवी—*Le Nepal* इन्डैक्स, अशोक।

रम्मिनदेई की अशोक की यात्रा और वहाँ के और निगाली सागर के अभिलिखित स्तंभ प्रमाणित करते हैं कि नेपाली तराई अशोक के साम्राज्य में सम्मिलित थी। नेपाली परम्परा में यह भी प्रसिद्ध है कि उपगुप्त के मार्गदर्शन में अशोक नेपाल के भीतरी भागों में भी गया और उसने वहाँ पाटन नाम का नगर बसाया, जो काठमांडू से दक्षिण पूर्व दो मील की दूरी पर है। उसने वहाँ पाँच चैत्यों का भी निर्माण कराया था, जिनमें एक नए नगर के केन्द्र भाग में और शेष उसके चारों ओर प्रमुख स्थानों पर थे। ये चारों चैत्य भी वर्तमान हैं। उनका आकार-प्रकार साँची और गाँघार शैली का है। परम्परा है कि पाटलिपुत्र से नेपाल जाने और वापिसी के मार्ग में भी अनेक स्तूप निर्मित हुए थे। नेपाल की यात्रा में अशोक के साथ उसकी पुत्री चारुमती भी थी, और उसका विवाह नेपाल के ही देवपाल नामक एक क्षत्रिय राजकुमार से सम्पन्न हुआ था। चारुमती और देवपाल दोनों ने नेपाल में ही रहने का संकल्प किया और उन्होंने देवपाटन नामक एक नगर बसाया था, जिसकी गणना नेपाल के प्राचीनतम नगरों में की जाती है। अपनी वृद्धावस्था में चारुमती ने देवपाटन के उत्तर में चारुमती-विहार नामक एक विहार (आधुनिक छवहिल) भी बनवाया जहाँ भिक्षुणी होकर वह मृत्युपर्यन्त रही। 'आद्यबुद्ध' के नाम पर निर्मित पश्चिमी नेपाल का प्रसिद्ध 'स्वयंभूनाथ' मन्दिर भी परम्परा के अनुसार महान् सम्राट् अशोक का ही बनवाया कहा जाता है।

12. असम और बंगाल

कामरूप अशोक के साम्राज्य का अंग नहीं था। वहाँ अशोक निर्मित कोई स्मारक नहीं प्राप्त हुआ है। युवाङ् च्वाङ् ने भी ऐसा कोई स्मारक नहीं देखा था। उसका यह भी कथन है कि वहाँ कभी कोई बौद्ध बिहार बना ही नहीं। यह निश्चित रूप से कहा जा सकता है कि पूर्व में ब्रह्मपुत्र नदी अशोक के साम्राज्य की सीमा थी। 1931 ईस्वी में महास्थान अभिलेख की प्राप्ति हुई। यह ब्राह्मी लिपि में है और मौर्यकाल का है। इससे यह निश्चित हो जाता है कि बंगाल अशोक के साम्राज्य में सम्मिलित था। युवाङ् च्वाङ् ने समतट (पूर्वी बंगाल) और ताम्रलिप्ति में अशोक के स्तूप देखे थे। लंका के इतिवृत्तों के अनुसार ताम्रलिप्ति अशोक-काल का एक महत्वपूर्ण बन्दरगाह था। अशोक के साम्राज्य की दक्षिणी सीमा उन स्तूपों से लक्षित होती है जिनको

युवाङ् च्वाङ् ने द्रविड़ देश में कांचीपुरम के पड़ोस में देखा था। मलकट (पांड्य) की राजधानी (मदुरा) के निकट का स्तूप अशोक ने नहीं बल्कि उसके भाई महेन्द्र ने बनवाया था।

13. जातियां

अभिलेखों में अनेक जातियों के नाम मिलते हैं, जिनकी निश्चयपूर्वक पहिचान करना कठिन है। यह भी निश्चय से नहीं कहा जा सकता है कि साम्राज्य से उनके राजनीतिक सम्बन्ध का रूप क्या था। पांचवे चट्टान आदेश लेख में योन, कंबोज, गांधार, रठिक, पेटेणिक और अपरांत की अन्य जातियों का उल्लेख है। उसमें यह भी कहा गया है कि इन जातियों के बीच धर्म की स्थापना और वृद्धि के लिए उसने धर्ममहामात्र नामक नये राज-कर्मचारियों की नियुक्ति की थी। चट्टान आदेशलेख सं० 13 में अशोक 'इह राजविषये' (यहां साम्राज्य भूमि में) के अन्तर्गत योन और कम्बोज, नाभक और नाभवंति (नाभिति-शब), भोज और पितिनिक, अन्द्र और पारिन्दों का उल्लेख करता है। दोनों सूचियों में योन और कम्बोज समान हैं और अपरान्त अर्थात् पश्चिमी सीमा की जातियां निःसंदेह साम्राज्य के भीतर निवास करने वाली होंगी।¹ इस काल में योनों से तात्पर्य यूनानियों से था। पश्चिमोत्तर भागों में उनकी एक रियासत थी जिस पर यूनानी राजकुमारों का शासन था।² कांबोजों को कश्मीर के उत्तर पामीर प्रदेश में रखना होगा।³ गांधारों का निवास पेशावर के आस-पास के क्षेत्रों में था। उसको प्राचीनकाल में पुरुषपुर कहते थे। वह आज पाकिस्तान में पश्चिमोत्तर सीमा प्रांत में है।

1. हुल्श पृ० xxxviii अन्त एक सन्देहास्पद पद है, इससे सीमांत पर बाहर और भीतर भी—रहने वाले का बोध होता है। अतः उसका अर्थ प्रसंग के अनुसार ही करना चाहिए।

2. हुल्श, पृ० xxxix और टार्न, ग्रीक्स इन बैक्ट्रिया एंड इंडिया, पृ० 101

3. हुल्श का कथन है काबुल प्रदेश में। मैं जयचन्द्र विद्यालंकार का मत सही मानता हूँ, जो उन्होंने प्रोसी० सिक्स्थ आल इंडिया ओरि० कान्फ्रेंस, पृ० 102-9 में व्यक्त किये हैं।

अन्य जातियों के निवास-स्थानों को निश्चयपूर्वक बतलाना कठिन है। यदि रठिकों से तात्पर्य राष्ट्रिकों से हो तो इन्हें काठियावाड़ का निवासी कहा जा सकता है। चन्द्रगुप्त के राज्यकाल में यहां के राज्यपाल को राष्ट्रिक कहा जाता था।¹ चट्टान आदेशलेख सं० 13 में भोजों के साथ ही पेटेणिक अथवा पितिनिकों का उल्लेख है। इसलिये इनकी खोज पश्चिम में ही करनी होगी। किन्तु पेटेणिक प्रतिष्ठान नहीं है। इसी प्रकार भोजों को बरार का निवासी नहीं कह सकते हैं। नाभक और नाभक्वित जातियाँ नेपाल की तराई की, और अन्ध और पारिद पूर्वी डेक्कन में रखी जा सकती हैं।²

14. प्रशासन

अभिलेखों में जो भौगोलिक निर्देश हैं उनसे हमको अशोक के साम्राज्य की प्रशासनिक योजना का अनुमान हो सकता है। जैसे उसके पितामह चन्द्रगुप्त के समय में पाटलिपुत्र राजधानी थी, अशोक की भी वही राजधानी रही।³ कौशांबी (इलाहाबाद से लगभग बीस मील ऊपर यमुना के तट पर कोसम), उज्जैनी, तक्षशिला, सुवर्णगिरि (जो कदाचित आधुनिक येरगुडी के समीप का जोन्नागिरि है)⁴ जिसका इशिल (सिद्धापुर) एक प्रशासनीय भाग था, तोसलि (धौली), और कलिंग देश में सामपा (जौगड़ के समीप) साम्राज्य के प्रादेशिक प्रशासन के महत्वपूर्ण केन्द्र थे जिनका अभिलेखों में स्पष्ट उल्लेख है। अन्य ऐसे केन्द्र भी रहे होंगे। जैसे 150 ई० के एक आलेख में यवनराज तुषास्प को काठियावाड़ में अशोक का प्रतिनिधि-अधिकारी कहा गया है। कलिंग के अभिलेखों में तोसलि और उज्जैनी के उपराजों को कुमार कहा

1. रुद्रदामन का जूनागढ़ शिलालेख, ए० इ० 8, पृ० 46 टि० 7

2. हुल्श, पृ० xxxix। पुराणों के अनुसार पारद गंगा से सिंचित पूर्वी भारत में रहते थे। ये अपने घोड़ों के लिए प्रसिद्ध थे, पृ० ii 18, 50 : 31, 83; मत्स्य, 121-45

3. हुल्श, पृ० xxx

4. न्यू० इ० ए० i, 596-71, हुल्श का भी सुझाव है कि यह भूतपूर्व निजाम के राज्य में कनकगिरि है।

गया है। मैसूर के आदेशलेखों में, जो ब्रह्मगिरि-सिद्धापुर में पाये गये हैं, सुवर्णगिरि के उपराज को 'आयपुत्त' (आर्यपुत्र) कहा गया है। ये सभी राजघराने के कुमार थे। प्रांतों के प्रधान अधिकारियों की सामान्य संज्ञा **महामात्र** है। उपर्युक्त दोनों कुमार कदाचित् सम्राट के पुत्र थे। चट्टान आदेशलेख सं० 5 में अशोक के भाइयों, बहनों तथा अन्य सम्बन्धियों के अन्तःपुरों का निर्देश है जो राजधानी में तथा अन्य नगरों में भी थे। उससे प्रकट होता है कि साम्राज्य के प्रशासनीय कार्यों में वह अपने सगे-सम्बन्धियों से पूरी सहायता लेता था।

अनेक श्रेणियों के अधिकारियों का नामोल्लेख मिलता है। उनमें 'राजूक' और 'महामात्र' उच्चतम प्रतीत होते हैं। कतिपय पंडितों का मत है कि 'राजूक' शब्द का सम्बन्ध राजा से है, परन्तु बूलर का मत अधिक मान्य है, जिसके अनुसार यह 'रज्जुग्राहक' का संक्षिप्त रूप है जो **जातकों** में आता है। इस वर्ग के अधिकारी "प्रारम्भ में अपने साथ एक रस्ती रखते थे जिससे राजस्व निर्धारण के लिये कृषकों के खेत नापे जाते थे।" राजस्व-प्रशासन उनके कर्तव्यों में प्रधान रूप से सम्मिलित रहा होगा। अशोक अपने एक लेख में कहता है कि **जनपदस हित सुखाये** (स्त० आ० ले० iv, I.] अर्थात् ग्राम-निवासियों के कल्याण और सुख के लिये उसने राजूकों की नियुक्ति की। **अर्थशास्त्र** में **राष्ट्र (जनपद)** के राजस्व के साधनों में, **रज्जु** तथा **चोररज्जु** का वर्णन आया है। गाँव के एक अधिकारी के रूप में **चोर-रज्जुक** का उल्लेख है। मेगास्थनीज़ ने *agronomi* नामक गाँवों के एक उच्च वर्ग के अधिकारियों का वर्णन किया है, जिनके कर्तव्य प्रायः वे ही हैं जो अभिलेखों में राजूकों के कहे गये हैं। इससे यह सिद्ध होता है कि अशोक ने यह कोई नया पद नहीं चलाया, वरन् जो प्रबन्ध पहले से था उसको फिर से सुसंगठित कर दिया, जिससे ग्राम्य भागों का शासन अच्छी तरह हो। प्रत्येक राजूक का शासन लगभग लाखों की जनसंख्या पर होता था। वह अपने विवेक से लोगों को पुरस्कार अथवा दण्ड दे सकता था। अपने कार्यसंपादन में इस स्वतन्त्रता से वह आत्मविश्वास और निर्भयता का अनुभव करता था। अशोक इच्छा प्रकट करता है कि जैसे कोई चतुर घाय बच्चे की चिन्ता करती है वैसे ही उक्त अधिकारी भी प्रजा की चिन्ता करें। राजूक को प्राणदण्ड और प्राणदान दोनों का अधिकार था। अशोक ने आदेश दे दिया था कि कारागार में पड़े जिन मनुष्यों को मृत्यु-दण्ड निश्चित हो चुका हो, उन्हें तीन दिन की मुहलत दी

जाये ताकि न्याय में कोई त्रुटि न हो, और राजूक स्वयं अपनी ओर से या मृत्यु-दण्ड पाये कैदी के सम्बन्धियों की प्रार्थना पर अपनी आज्ञा में संशोधन कर सकें और प्राण-दण्ड पाने वाले कैदी अन्तकाल का ध्यान करते परलोक के लिए दान देंगे, उपवास करेंगे और प्रार्थना करेंगे और उनको बड़े आदेश थे कि व्यवहार (विवादों की जाँच आदि) और दण्ड (सजा) देने में पक्षपात न हो। यही नहीं, पुरुष (पुलिसा) नामक अधिकारियों द्वारा, जो सम्राट के विचारों से अवगत होते थे और सदा धूमते रहते थे, अधिकारियों को राजसंपर्क में रखा जाता था (स्त० आ० ले० iv.) उनको धम्म-प्रचार में भी सहयोग देना पड़ता था (स्त० आ० ले० vii.)। वे अपने अधीनस्थ “जानपदों” और “रठिकों” को सदा इस कार्य में सतर्क और सक्रिय रखते थे। (ल० च० आ० ले०, येरंगुडि)।

अधिकारियों के पद-सोपान में महामात्रों का स्थान काफी ऊँचा था। प्रत्येक अधिकारी की उसके कर्तव्यों को सूचित करती हुई विशिष्ट उपाधियाँ होती थीं। जैसे धम्म-महामात्रों को लें। चट्टान आदेशलेख सं० 5 के अनुसार अशोक ने अपने अभिषेक के तेरह वर्ष बाद इनके पद पहली बार बनाये थे। इस अभिलेख में इनके कर्तव्यों का निर्देश कुछ विस्तार से है। ये धम्म महामात्र सब सम्प्रदायों के बीच धर्म में रत लोगों तथा योन, कम्बोज, गांधार और अपरांत की जातियों के बीच धर्म की स्थापना और वृद्धि, और उनके हित और सुख के लिये नियुक्त थे। वे स्वामी और सेवकों, ब्राह्मणों और वैश्यों, अनाथों और वृद्धों को उनकी कठिनाइयों में सहायता देने के लिये नियुक्त थे। वे न्यायालयों द्वारा दिये गये दण्डों पर पुनर्विचार करते थे। प्रत्येक मामले में परिस्थिति विशेष को, जैसे अपराध के पीछे उद्देश्य क्या था, अपराधी के बच्चे हैं या नहीं, उसे दुष्प्रेरणा किसने दी और वह वृद्ध है या जवान, आदि को ध्यान में रखकर दण्ड कम कर देते या एकदम माफ कर देते थे।¹ वे पाटलिपुत्र में और बाहर के नगरों में राजा के भाइयों, बहनों और अन्य रिश्तेदारों के अन्तःपुरों में नियुक्त थे। वे साम्राज्य में धर्म और दान का नियमन करते थे। सातवां स्तम्भ आदेश-लेख उनके कर्तव्यों पर और भी प्रकाश डालता है। इस अभिलेख में प्रारम्भ में इन महामात्रों के बारे में सामान्य बातें बताकर कि

1. मुझे इस दुर्लभ स्थल का हृद्य का अनुवाद अपर्याप्त लगा है, अतः मने जायसवाल और स्मिथ का अनुगमन किया है।

इनका काम सभी सम्प्रदायों के परिव्राजकों और गृहस्थियों का उपकार करना है, अशोक आगे बतलाता है कि कुछ को मने संघों में, कुछ ब्राह्मणों और आजीविकों में, कुछ को निर्ग्रन्थों में, कुछ को विविध सम्प्रदायों के बीच नियुक्त किया है।¹

इनके अतिरिक्त दूसरे महामात्र थे जो नगर व्यवहारक कहे जाते थे। ये कलिंग के तोसलि तथा सामपा नगरों में और कदाचित् अन्यत्र भी बड़े नगरों में होते थे। ये अधिकारी वे ही थे जिनको कौटिल्य ने "पौरव्यवहारिक" कहा है। नगरों में न्याय-दान उनका कर्तव्य था।² ग्राम-क्षेत्र के राजूकों के ये समानघर्मी थे। इनको भी आदेश था कि न्याय के कार्य में सर्वथा निष्पक्ष रहें।³ यदि उनमें व्यक्तिगत त्रुटियाँ हों तो उनको दूर करने का प्रयत्न करें, जिससे न्याय करने में कोई बाधा न उपस्थित हो।⁴ सीमा-स्थित अधिकारियों को अन्तमहामात्र कहते थे। सीमा-प्रदेशों की वन्य जातियों (आटविकों) तथा अन्य लोगों को सम्य बनाना तथा उनमें धम्म का प्रचार करना उनका कार्य था। ये जातियाँ मौर्य साम्राज्य की पूरी प्रजा नहीं थीं। इनकी आदिम स्वतन्त्रता बनी हुई थी और सम्राट हितकारी संरक्षक की दृष्टि से उन्हें देखता था।⁴ धर्म-महामात्रों का अन्तिम वर्ग स्त्री-अध्यक्ष-महामात्रों का था। जैसा उनकी पदवी से सूचित होता है, स्त्री जगत उनका कर्तव्य-क्षेत्र था। परन्तु उनके कर्तव्य क्या थे इसका ठीक-ठीक वर्णन नहीं मिलता है। मालूम होता है कि ये अर्थशास्त्र में वर्णित गणिकाध्यक्षों के ही अनुरूप थे।⁵

15. युक्त

समय-समय पर महामात्र की परिषदेँ हुआ करती थीं जिनमें प्रशासन-सम्बन्धी सामान्य सरोकार की बातों पर विचार-विमर्श होता था। 'गणना'

1. स्त० ले० vii, X-AA धम्म महामात्रों के बारे में काम करने वाला एक भाग मानता हूँ। मिला० स्मिथ० अशोक, पृ० 210, vi; हुल्श, पृ० 136 टि० 5।

2. हुल्श, पृ० 95 टि० 2

3. मिला० पृथक् आदेश लेख I, J-L और स्तम्भ लेख iv, K-N

4. पृथक् आदेशलेख I, MQ.

5. पृथक् आदेशलेख II, F-M (घौली) और स्तम्भलेख I, F।

(लेखा) विभाग के युक्तों पर उनका नियन्त्रण होता था जिन्हें उनका अनुदेश होता था कि वे सार्वजनिक व्यय में संयम रखें और राजकोष में अधिक से अधिक धन जमा करें।¹ छठ चट्टान आदेशलेख में अशोक का एक आदेश है जिससे प्रशासकीय व्यवहारों की एक झांकी मिलती है। 'यदि (महामात्रों की) परिषद में दान या मेरी किमी मौखिक आज्ञा या महामात्रों को सौंपे किसी विषय को लेकर कोई विवाद उपस्थित हो या उसमें कोई संशोधन का प्रस्ताव आये, तो मैंने आज्ञा दे रखी है कि मुझे हर घड़ी और हर जगह पर सूचना दी जाय। भारतीय शासन व्यवस्था में मौखिक राजाज्ञायें सामान्य घटनायें थी जिन्हें लेखबद्ध करना और कार्यान्वित करना मंत्रियों अथवा अन्य सम्बद्ध अधिकारियों का कर्त्तव्य होता था। अशोक विशेष ध्यान से देखा करता था कि ऐसे आदेश ठीक-ठीक कार्यान्वित होते हैं या नहीं यह उसकी विशेषता थी। अभिलेखों में परिषा शब्द आता है वह अर्थशास्त्र विहित मन्त्रिपरिषद ही है।² परन्तु इसका न अभिलेखों में न अर्थशास्त्र में ही उल्लेख है कि उक्त मन्त्रिपरिषद—परिषा—में कौन-कौन अधिकारी होते थे और उनके कर्त्तव्य क्या-क्या थे।

उच्चाधिकारी 'अनुसंयान' अर्थात् निरीक्षण कार्यों के लिये पाँच साल में एक बार दौरों पर जाते थे। उज्जयिनी और तक्षशिला प्रदेशों में वह अवधि तीन वर्षों की ही थी। ऐसे अधिकारियों में युक्त, राजूक और प्रादेशिक थे। युक्त एक सामान्य शब्द है और इसका प्रयोग अर्थशास्त्र में भी मिलता है। कलिग-आदेशलेख सं० 2 में अशोक का कथन है कि प्रदेश के सभी देशों—(डिवीजनों) में आयुक्तक (अधिकारी) होंगे जो सम्राट की नीति को कार्यरूप देगे। प्रादेशिक अर्थशास्त्र का प्रदेष्टा मालूम होता है। उसका वही पद और कार्य था जो

1. चट्टान आदेशलेख III E। यहां मैंने ल्यूडर्स और हुल्स की अपेक्षा देवदत्त भंडारकर और स्मिथ का अनुगमन किया है। इसमें सन्देह नहीं कि इस पाठ से सहसा एक नये विचार का प्रारम्भ मानना पड़ता है। पर ऐसे सहसा परिवर्तन आदेशलेखों में असामान्य घटना नहीं है। पूर्व वाक्य में व्यक्तियों को मितव्ययिता और अपरिग्रह का उपदेश है, प्रशासन में भी इसी सिद्धान्त का पालन हो यह भाव विचार-शृंगुला को आहन नहीं करता।

2. हुल्स, पृ० 5 टि० 7

आधुनिक जिलाधिकारियों (कलेक्टर) का होता है। हो सकता है कि महामात्र की पद-श्रेणी का वह अधिकारी रहा हो, किन्तु इसका निर्णय करना कठिन है। अधिकारियों में दौरों पर उन्हीं को भेजा जाता था जो संयत और मृदु स्वभाव के होते थे। उनके अन्य कार्य भी होते थे, विशेषतः न्यायकार्य का निरीक्षण।¹

पुरुषों (एजेन्टों) की अन्य श्रेणी थी, जिनके तीन विभाग होते थे। उनमें जो राजूकों और सम्राट के बीच सम्पर्क अधिकारी का कार्य करते थे उनका सर्वोच्च पद था। अशोक ने प्रतिवेदकों (रिपोर्टरों) की नई नियुक्ति की थी। ये भी समान श्रेणी के अधिकारी थे। जैसा कि अशोक का कथन है, उनका कर्तव्य यह था कि वह जहां-कहीं हो और जो कुछ भी कर रहा हो—भोजन कर रहा हो, अंतःपुर में हो, रनिवास में हो, गोशाला में हो या पालकी में जा रहा हो या उपवन में हो—सब समय प्रजा का हाल मुझे सुनावें। उनके नीचे मध्यम और भिन्न श्रेणी के 'पुरुष' भी होते थे। किन्तु हमको उनके कार्यों का ठीक-ठीक ज्ञान नहीं है।²

अभिलेखों में जिन अन्य अधिकारियों का उल्लेख है उनमें वचभूमिक भी थे। अवश्य ही ये वही थे जिनको अर्थशास्त्र में गो-अध्यक्ष कहा गया है, और इनके कर्तव्यों में गोरक्षा मुख्य रहा होगा। इनके अतिरिक्त अधिकारियों के अन्य निकाय (वर्ग) होते थे, जिनका शिलालेखों में उल्लेख है, किन्तु उनके कर्तव्यों का विस्तार नहीं किया गया है।³ मातर्वे स्तम्भ-लेख में भी, टामस के मतानुसार मुख्य अधिकारियों और विभागों का उल्लेख है, जो राजधानी और प्रदेशों में सम्राट, महारानी, राजकुमारों और दूसरी राजकुमारियों के पुत्रों—**देवी कुमारों**—के दान कार्यों का प्रबन्ध व निरीक्षण करते थे।⁴ यह प्रत्यक्ष

1. चट्टान आदेशलेख iii-C; पृ० 66 आदेशलेख, धौली Z.C.C.; जौगड़ II, L; हुलश पृ० 5 टि० 3; टामस (इ० ए० 1919, पृ० 97-112) प्रादेशिक की उत्पत्ति प्रदेश (=आदेश) से मानता है और कौटि० अर्थशास्त्र, अधि० 39 के तेन प्रदेशेन की तुलना अशोक के एतेन व्यंजनेन से करता है।

2. स्तं० ले० I, E, IV, G, VII M के पुरुष चट्टानलेख VI B के प्रतिवेदक और भी हुलश, पृ० xli

3. चट्टानलेख vii M

4. स्तम्भलेख vii CC-DD

है कि अभिलेखों में खुदे हुए आदेश अथवा वर्णन सांगोपांग नहीं हैं। उनके निर्देशों में अनेक विषयों का उल्लेख नहीं मिलता है। अभिलेखों को प्रशासन का क्रमबद्ध संग्रह नहीं कहा जा सकता है।

16. ~~अशोक की~~ साम्राज्य

किन्तु अभिलेखों से यह निश्चित रूप से ज्ञात हो जाता है कि राज्य के दैनिक कार्यों में अशोक की भूमिका सबसे महत्व की थी और सम्राट के उपदेशों और आचरण से शासन-व्यवस्था का नैतिक स्तर काफी ऊपर उठ गया था। सम्राट और अधिकारी दोनों सदा प्रजा-कल्याण में दत्त-चित्त रहते थे। उसमें कर्तव्य-निष्ठा का प्रबल भाव था और कर्तव्यों को पूरा करने में वह असाधारण शक्ति का प्रमाण देता था। उसकी निश्चायक घोषणा थी कि सम्पूर्ण प्रजा के कल्याण साधन से अधिक महत्व का कोई दूसरा कार्य नहीं है। उसके लिए ऐश्वर्य और यश का वहीं तक मूल्य था जहाँ तक उनके द्वारा लोगों में सदाचार, सद्भाव तथा सुख बढ़ाया जा सकता था। उसका साम्राज्य काफी विशाल था; तथापि उसके प्रत्येक भाग तथा प्रत्येक वर्ग की जनता से स्वयं सम्पर्क रखने को वह बहुत महत्व देता था। वह घोषित करता है कि “मैं जो कुछ पराक्रम करता हूँ वह उस ऋण को चुकाने के लिए हो जो मभी प्राणियों का मुझ पर है।” ऋण की इस परम्परागत भावना को अशोक बारम्बार दोहराता है। वह अपने अधिकारियों को भी मदा यही कहता था कि प्रजा की समुचित रक्षा करना उनका धर्म है। उस रक्षा के द्वारा ही वे अपने स्वामी के ऋण से मुक्त हो सकते हैं। यद्यपि अशोक की यह पक्की धारणा थी कि नैतिक सुधारों के लिए बलप्रयोग के बदले समझाना-बुझाना श्रेष्ठतर मार्ग है, तथापि उसमें यह पैनी दृष्टि भी थी कि राज की पुलिस और यहाँ तक कि सैनिक शक्ति का भी सर्वथा त्याग अव्यावहारिक है। उसने साफ शब्दों में घोषित किया था कि एक सीमा तक के अपराधों को, जो क्षंतव्य होंगे, क्षमा कर दिया जायेगा, किन्तु उमने लोगों को स्पष्ट चेतावनी भी दे दी थी कि उनको ऐसे काम नहीं करने चाहिए जिनके लिए विवश होकर उसे दण्ड का प्रयोग करना पड़े। यद्यपि दण्ड के प्रयोग से उसको क्लेश और अनुताप होगा तथापि राजधर्म के पालन के लिए उसे दण्ड देना ही होगा। वर्ष में एक दिन वह बंदियों को मुक्त किया करता था। इससे यह प्रकट होता है कि वह उन प्राचीन प्रथाओं

को मानता था जो उसकी क्षमाशीलता और विचारशीलता के अनुकूल पड़ती थीं, कलिंग के अभियान में उसने स्वयं अपनी आँखों से युद्ध की विभीषिका देख ली थी। उससे उसको इतना गहरा अनुताप हुआ कि उसने युद्धनीति का सदा के लिए त्याग कर दिया। यही नहीं कि उसने स्वतः अन्य देशों की विजय का विचार छोड़ दिया वरन् उसने अपने उत्तराधिकारियों के नाम भी वसीयत लिखी कि भविष्य में ये इसी नीति का पालन करें। किन्तु उसको यह पूरा विश्वास नहीं था कि उसके उत्तराधिकारी इस नीति का सर्वथा पालन करेंगे। इसलिए उसने यह भी कहा कि यदि उनकी विजय करने की प्रबल कामना हो ही, तो इस कार्य में मृदु और दयावान हों और उन्हें यह न भूलना चाहिए कि आदर्श विजय **धम्मविजय** (धर्म के मार्ग पर चलकर पाई गई विजय) है, न कि बल से प्राप्त विजय। यह इस बात का प्रमाण है कि अशोक कोई कल्पनालोक का प्राणी नहीं था, जिसका वास्तविकता से सम्पर्क छूट गया हो। इसके विपरीत वह एक व्यवहार-कुशल राजमर्मज्ञ था जिसको मानव-स्वभाव का पूरा-पूरा ज्ञान था। असंभव आदर्शों के पीछे समाज और प्रजासत्तन में सुधार की अवहेलना नहीं करता था। सातवें स्तम्भलेख में बड़े वास्तविक संतोष से वह लिपिबद्ध करता है कि “मेरे व्यक्तिगत उदाहरण मेरे जीवन में ही फल देने लगे”, “मुझसे जो सत्कर्म बन पड़े हैं उनका प्रजा ने अनुकरण किया है, और उनका वह अनुसरण भी कर रही है।”¹

1. स्तं० ले० vii GG राजा के अध्यवसाय के लिए देखि० चट्टान लेख VI.H.K.N. यश और कीर्ति के सम्बन्ध में उसके विचार के लिए देखि० चट्टानलेख x A-C स्तं० ले० vi E अपने ऊपर ऋण के मिद्धान्त लागू करने के लिए दे० चट्टानलेख VII कलिंग लेख II H; अफसरों के लिए दे० कलिंगलेख I Q U, III, क्षमा के लिए देखि० चट्टानलेख XIII, L-N स्तम्भलेख VI में जो उसके छव्वीसवें वर्ष का है, उसके 25 वार कैदियों के छोड़ने का जिक्र है और देखि० हुल्ल पृ० 128 टि० 8 : शस्त्रों के परित्याग के लिए देखि० चट्टान लेख XIII O-AA (शाहवाजगढ़ी) राजा के उदाहरण का मूल्य स्तं० ले० VII GG से स्पष्ट है। अशोक की **धम्मविजय** की नीति का विवेचन मैंने किञ्चित् विस्तार से दि **कलकत्ता रिव्यू**, फरवरी 1943 पृ० 114-23 में किया है।

17. धार्मिक नीति

अब तक हमने अशोक को शासक, प्रशासक और राजमर्मज्ञ के रूपों में देखा है। अभिलेखों के आधार पर अब इस पर भी विचार करना चाहिए कि बौद्धधर्म के प्रति उसका क्या दृष्टिकोण था और उसकी इस दृष्टि का उसकी प्रजा, साम्राज्य और स्वतः बौद्धधर्म पर क्या प्रभाव पड़ा? राजसिंहासन पर बैठने के समय वह ब्राह्मण धर्म का अनुयायी था। कट्टर ब्राह्मण धर्म के बाहर जितने मन प्रचलित थे और जनता तथा राज की संरक्षकता की अपेक्षा कर रहे थे, उनमें बौद्धमत निःसन्देह मुख्य था। आरम्भ से ही, दो संगीतियों के द्वारा अनुमोदित परम्पराओं वाला, बौद्ध संघ एक सुसंगठित समाज था। बौद्ध आगम के अधिकांश ने आकार ग्रहण कर लिया था और इनमें जो न्यूनताये थीं उनको अशोक की संरक्षा में निस्स ने कथावस्तु की रचना द्वारा पूर्ण कर दिया। स्तूपों के निर्माण तथा बोधिमत्त्वों की पूजा का प्रचार हो चला था। पहले-पहल सेनार्ट ने यह दिखाया कि अशोक के आदेशलेखों तथा धम्मपद के नैतिक विचारों में समता है। उसने यह भी दिखाया कि दोनों में समान पदों का समान अर्थों में प्रयोग है। हमने यह प्रकट है कि दोनों में बौद्ध सिद्धान्तों और नैतिक विकास का एक ही मोपान है। किन्तु हुरुग का मत भिन्न है। उसका तर्क यह है कि चूँकि आदेशलेखों में निर्वाण का निर्देश नहीं है इसलिए वे धम्मपद की अपेक्षा बौद्धशास्त्र या धर्मदर्शन के विकास के प्राचीनतर स्तर को प्रतिबिम्बित करते हैं।¹ किन्तु यह असंभव है कि निर्वाण की जो कल्पना आगम के आद्यंशों में वर्तमान है उससे बौद्ध समाज अशोक के समय में अनभिज्ञ था, और वह कल्पना उत्तरकाल में विकसित हुई। सच बात तो यह है कि बड़ी सावधानी से अशोक ने आदेशलेखों में बौद्ध धर्म के मूलभूत सिद्धान्तों को नहीं आने दिया। उदाहरण के लिए इनमें आर्य सत्यचतुष्टय, प्रतीत्यसमुत्पाद तथा आर्य अष्टांगिक मार्ग का कहीं उल्लेख नहीं है, जबकि इनके अतिरिक्त निर्वाण की कल्पना का भी अगोक-काल के पूर्व ही पूर्ण विकास अवश्य हो चुका था। इनको छोड़ देने और बारम्बार ऋण

1. पृ० liii आगम साहित्य के विकास के लिए इसी पुस्तक में प्रो० वागची लिखित धर्म का अध्याय देखिए।

सिद्धांत, स्वर्ग तथा इहलोक के सत्कर्मों से स्वर्ग में सुख पाने की कल्पनाओं के उल्लेख से भ्रम में पड़कर कुछ लोग यह कहते हैं कि अशोक ने कभी बौद्ध धर्म को स्वीकार ही नहीं किया था और वह आजीवन वैदिक धर्म का अनुयायी ही बना रहा। दूसरों ने इसी को आधार बनाकर उसको आदर से बौद्ध धर्म का सुधारक कहा है, जिसका यह दृढ़ संकल्प था कि बौद्ध-धर्म को अपने साम्राज्य में ही नहीं वरन् दूर देशों में भी फैलाया जाय, और उसके प्रचार के लिए उसमें समयानुकूल परिवर्तन करना उसके लिए आवश्यक था। ऐसे प्रसार के लिए बुद्ध का धर्म, अपने आद्यस्वरूप में अत्यंत सीमित और मंघपरक तथा नियमनिष्ठ था। उसने इसको उदार बनाया। उनमें इसे एक प्रकार से स्तूप और धातु (स्मृतिचिन्ह) पूजक बनाया। वस्तुतः इस नये रूप में इसमें कुछ ऐसी बातें भी आ गईं जो बुद्ध के उपदेशों के विरुद्ध थीं। किन्तु उनके द्वारा सघ को इस धर्म को सभी जातियों और वर्गों के लोगों के योग्य व्यापक बनाने में महायत्ना मिली। अभिलेखों में बारम्बार सदाचार का निर्देश आता है। उनमें जिस धर्म का प्रतिपादन है वह नीतिमूलक एवं सर्वमान्य हो गया है। बुद्ध का धर्म पहले एक शुष्क ज्ञानमार्गी मत था। उसको अशोक ने रंजित एवं भावात्मक भक्ति का रूप दिया, जो साधारण जनता को रुचने वाला हो गया। किन्तु अशोक के प्रयत्नों को इस रूप में देखना भ्रम है, क्योंकि इससे उसके कार्यों में जितने सज्ञान प्रयोजन का आरोप हो जाता है, वास्तव में वह था नहीं। उक्त विचार से यह भी प्रतीत होने लगता है कि बौद्धधर्म का महायान संप्रदाय उसके ही राजकाल में आद्योपान्त विकसित हुआ और वह धर्म जो पहले ज्ञानमार्गी था अब भक्तिमार्गी हो गया, जिस भक्ति भावना का बुद्धधर्म के आरंभिक सिद्धान्तों में कोई स्थान ही नहीं था। इसमें आद्य बौद्ध धर्म के सैद्धान्तिक और शास्त्रीय पक्ष पर अधिक जोर पड़ जाता है और इसके नैतिक स्वरूप को भुला दिया जाता है जो काफी बलवान था।

बौद्ध धर्म के प्रति अशोक की भावना क्या थी, इसकी सूचना उसके अभिलेख सबसे सुन्दर रूप में करते हैं। उन लेखों के अध्ययन से यह निश्चित हो जाता है कि बुद्ध के धर्म को अशोक ने मानववादी की दृष्टि से देखा और समझा था। उसकी भावना अत्यन्त व्यावहारिक, सोद्देश्य और गहन नैतिक थी। कलिंग युद्ध से उसका कोमल मानव-हृदय जड़ से हिल उठा। उसका ध्यान उस मन की ओर गया जो अपने नैतिक एवं मानववादी स्वरूप के

लिये पहले से प्रख्यात चला आ रहा था। आरम्भ में उसके एक नये जीवन की प्रगति धीमी थी, किन्तु शीघ्र ही अशोक में प्रगाढ़ उत्साह आ गया। वह संघ में गया और बुद्धमत में दीक्षित हुआ। समय से उसने उन स्थानों की तीर्थयात्रा की जो भगवान के वामों से पावन हो गये थे। अपनी यात्राओं की स्मृति स्थिर रखने के लिये उसने वहाँ-वहाँ दान दिये, स्मारक निर्मित कराये, धर्म-शालाये स्थापित कीं और स्तंभों पर लेख खुदवाये। बुद्ध और स्तूपों में सुरक्षित उनकी धातुओं की पूजा पहले से होती आ रही थी। जब उस महान मौर्य सम्राट ने बौद्ध धर्म ग्रहण कर लिया तो उसके विशाल साम्राज्य के सभी भौतिक साधनों का उपयोग इस धर्म के प्रचार में हुआ। स्तूपों और विहारों की संख्या बढ़ गई क्योंकि उसने बौद्ध-धर्म के प्रतीकों और स्मारकों को बढ़ाने में जो कुछ उसने हो सकता था वह किया। साम्राज्य भर में ये प्रतीक फैल गये। उसके उदाहरण का प्रभाव उन पर भी पड़ा जो उसके समीपस्थ थे और उन व्यक्तियों ने भी सम्राट का अनुकरण किया। परन्तु इस बात का प्रमाण नहीं मिलता है कि अशोक ने धर्म परिवर्तन कर लोगों को बौद्ध बनाया या जानबूझकर उसने इस धर्म में ऐसे सुधार किये जिनसे वह सर्वसाधारण के लिए अधिक मान्य हो जाय। वास्तव में उसने अपने नये कार्य की स्पष्ट रेखा खींच दी थी कि धर्म-सम्बन्धी यह मेरा प्रयत्न परम्परागत अन्य राजकर्मों (पुराण पकिति) से कहां अलग है। हां ! अपने व्यक्तित्व के द्वारा उसने पुराण पकिति में भी नये जीवन का संचार किया और वह उनको इस प्रकार से पूरा करता था, जिससे प्रजा के नैतिक उत्थान का उसका उद्देश्य भी सधना जाय। अशोक की मन्त्रे बड़ी और महत्वपूर्ण नवीनता, जिसके लिए वह सर्वाधिक श्रेय का दावा करना है, यह थी कि अपेक्षाकृत उपेक्षित धर्म के आदर्श का उसने उद्धार किया और राष्ट्रीय जीवन में उसको प्रमुख स्थान दिया। यही धर्मादर्श उसके जीवन के कर्तव्यों की कसौटी था। उसका आदर्श उतना धार्मिक नहीं था जितना नैतिक और सामाजिक। यद्यपि जिन शक्ति से उसने इसका प्रसार किया वह उसके निजी धर्म के रूप में बौद्धधर्म को अपनाने का ही प्रत्यक्ष फल था, तथापि उसके आदर्श का ऐसा सर्वगत आधार था जिस पर सभी मत और धर्म मिलने थे। उसने सानर्वे चट्टान आदेशलेख में स्वयं कहा है, “सभी धर्मों में मन की शुद्धता तथा आत्म-संयम की कामना की जाती है।” धर्म के आचार और विधि के विषय में उसने स्पष्ट रूप में कहा कि मुझे इसकी चिन्ता नहीं कि कौन किस धर्म विशेष

का अनुयायी है, किन्तु मैं यह अवश्य कहता हूँ कि सभी एक-दूसरे का आदर करें, मंत्री और शान्ति का जीवन बिताएँ तथा सामाजिक सदाचार का अभ्यास करें। अशोक ने सभी राजशक्तियों को लगाकर सदाचार के इसी आदर्श को चरितार्थ करने का प्रयास केवल अपने साम्राज्य में ही नहीं वरन् उसकी सीमा के बाहर भी किया। उसको हम एक महान् राजमर्मज्ञ इसलिए कहते हैं कि उसने प्रत्येक प्रकार का प्रयत्न उस सार्वभौम आधार का अनुसंधान करने में किया जो उसकी सभी जातियों और वर्गों की प्रजा को मान्य हो। उसी विशाल आधार पर उसकी नीति निर्धारित थी। अकबर के पूर्व अशोक पहला शासक था जिसने भारतीय राष्ट्र की एकता की समस्या का सामना किया। इसमें उसको अकबर से अधिक सफलता भी मिली थी। इसका कारण यह था कि उसको मानव-प्रकृति का बेहतर ज्ञान था। एक नया धर्म बनाने या अपने धर्म को बलात् सबसे स्वीकार कराने के स्थान पर उसने मुस्थिर धर्म व्यवस्था को स्वीकार किया और एक ऐसे मार्ग का अनुसरण किया जिससे स्वस्थ और मुख्यवस्थित विकास की आशा थी। महिष्णुता के मार्ग से वह कभी विचलित नहीं हुआ। इस सामान्य नीति के केवल दो अपवाद हैं : एक जिसमें उसने पशुयज्ञों को निषिद्ध किया और दूसरा जिसमें उसने कष्टसाध्य कर्म-विधियों की हेयता प्रकट की। किन्तु इन दोनों अपवाद कर्मों का सामान्य उद्देश्य अहिंसा को प्रश्रय देना था, जो प्रायः सभी वर्गों को मान्य था।

अब विस्तारपूर्वक हम इसका विचार करेंगे कि उसके धम्म का आंतरिक रूप क्या था और उसने किन-किन साधनों से इसको प्रचारित किया। प्रशासकीय तथा राजकीय आज्ञाओं को शिलामुखों पर खुदवाकर उनको प्रकाशित करने एवं लोकप्रिय बनाने की प्रथा अखमनी कालीन ईरान में प्रचलित थी। ऐसा होता है कि अखमनियों से प्रेरणा लेकर अशोक ने धर्म के प्रचार के लिए उनकी ही प्रथा का अनुसरण किया था और अभिलेख खुदवाये थे और वह उन्हें 'धम्म-लिपि' कहता है। अशोक के अनेक आदेशलेखों का प्रारंभ "देवानपिय पियदसि राजा एवं आह" (देवताओं के प्रिय प्रियदर्शी राजा ने इस प्रकार कहा) से होता है और लेखों के मध्य में भी इस पदावली का प्रयोग होता है। फिर सहसा शैली बदल जाती है और अन्य पुरुष के स्थान पर प्रथम पुरुष का प्रयोग होने लगता है। यह शैली तत्कालीन अखमनी अभिलेखों का स्मरण दिलाती है। फिर अशोक के अभिलेखों में दिपि और निषिष्ट शब्दों का जो प्रयोग है वह प्राचीन ईरानी भाषा से लिया गया है। जैसा कि रुद्रदामन

के एक अभिलेख से ज्ञात होता है, गिरनार में तुषास्प सम्राट अशोक का गवर्नर था। यह तुषास्प निःसंदेह ईरानी था। अशोक की राजसेवा में, विशेषतः साम्राज्य के पश्चिमोत्तर भाग में, और भी अनेक ईरानी रहे होंगे। सिकन्दर के आक्रमण के पूर्व ईरानी उस भूभाग पर काफी समय तक शासन कर चुके थे। खरोष्ठी लिपि तथा अशोक स्तंभ के शीर्षों की शैली भी ईरान से ली गई थी।¹

चौदह चट्टान आदेशलेखों, कलिंग के दो आदेशलेखों तथा सात स्तंभ-लेखों में मुख्यतः धम्म के विभिन्न स्वरूपों का वर्णन है। ये उस कार्यक्रम के अनुसार हैं जिसको अशोक ने रूपनाथ के लघु आदेश लेख को जारी करते समय अपने लिए निश्चित किया था। यह उसका पहला राजकीय लेख है। यह लेख उसके तुरंत बाद जारी किया गया था जब अशोक ने बौद्ध-धर्म के सिद्धांतों के अनुगमन और उसके प्रचार में उत्साह दिखाना प्रारंभ किया था। इसमें अशोक दावा करता है कि धम्म-प्रचार के प्रयत्नों में उसे अच्छी सफलता मिली है और जंबूद्वीप में देवगण मानवों से हिल-मिलकर रहने लगे हैं जैसा पूर्वकाल में कभी नहीं हुआ था। 'इम कथन का ठीक-ठीक क्या तात्पर्य है' वह अब तक खुल नहीं पाया है। इसके दो अर्थ किये गये हैं। स्मिथ के अनुसार इसका यह तात्पर्य है कि धर्मानुष्ठान से मनुष्य देवता हो जाता है। हुत्स ने चौथे चट्टान आदेश-लेख को देखते हुए इसका यह अर्थ किया है, जो पहले से अधिक समीचीन है कि अशोक यहां उन "धार्मिक तमाशों का निर्देश करता है जिनको उसने अपनी प्रजा को यह दिखाने के लिए प्रदर्शित किया था कि उत्साहपूर्वक धर्म के अभ्यास — पराक्रम से उन्हें ऐसे ही लोकों की प्राप्ति होंगी।"² आगे चलकर सम्राट का यह वक्तव्य है कि उसकी सफलता उसके पराक्रम (प्रक्रम) का फल है और फिर यह आश्वासन है कि इस प्रकार के "प्रक्रम से छोटे-बड़े सभी वर्ग के लोगों को स्वर्ग की प्राप्ति हो सकती है।" वह अपना संकल्प प्रकट करता है कि "मैं धर्म की अधिकाधिक वृद्धि करूंगा और धर्मसंदेशों को लोक में प्रसारित करने के लिए शिलामुवों एवं स्तंभों पर उन्हें खुदवाऊंगा।" अंत में सभी प्रादेशिक अधिकारियों को वह आदेश देता है कि धम्म-प्रचार के लिए लोगों को अपने क्षेत्र के सभी भागों में भेजें। आरंभ में जिस कार्यक्रम का निश्चय इस लेख में है उसी के

1. हुत्स पृ० xlii

2. वही, पृ० 168, पा० टि० 3

अनुसार दो वर्गों के चट्टान और स्तंभ-लेखों में उन्हें कार्य रूप दिया गया है। ये लेख उसके प्रारंभिक मंक्ल्प को पूरा करते हैं। इनमें उमने अनेक बार यह कहा है कि, उपादेयता स्वीकार करते हुए भी जिस नैतिक उत्थान के जिन कार्यों को शताब्दियों से नहीं किया गया था, जिनके प्रति शासन उदासीन रहते आये थे, उम न्यूनता को पूर्ण करने के लिए धम्म-प्रचार का उसका यह तथा प्रयास था, उसने यह नई प्रथा चलायी थी।¹

18. अशोक का धर्म

अशोक का धर्म मुख्यतः नैतिक सामाजिक आचार है, और उसके दया-धर्म के क्षेत्र में पशु-जगत् भी सम्मिलित है। येरंगुड़ी के गौड़ आदेश लेख के अन्त में हमको यह कथन मिलता है, “माता-पिता और वैसे ही बड़ों की आज्ञाओं का पालन अवश्य करना चाहिए। सभी मानवों के प्रति दया प्रकट करनी चाहिए। सत्य बोलना चाहिए। इन नैतिक गुणों का-“धम्मगुणा”-का अवश्य पालन करना चाहिए। प्राचीन रीति (पौराण पकिति) के अनुसार शिष्य को गुरु का आदर करना चाहिए।² फिर तीमरे चट्टान आदेशलेख में वह कहता है, “माता-पिता की आज्ञाओं का पालन अच्छा (साधु) है। मित्रों, परिचितों, बंधु-बांधवों, ब्राह्मणों तथा श्रमणों को दान देना अच्छा है। प्राणियों की हिंसा से बचना अच्छा है। अल्प व्यय और अल्प मंचय अच्छा है।”³ सातवें चट्टान आदेश-लेख में मानसिक गुणों (भाव-शुद्धि) पर जोर दिया गया है। यदि कोई दानशील है, किन्तु उसमें संयम, चित्त-शुद्धि, कृतज्ञता तथा दृढ़-भक्ति नहीं है, तो वह पतित है, अवम है।⁴ ग्यारहवें और तेरहवें चट्टान आदेशलेखों में “दासों” और परिचारिकों (भतकों) के प्रति उदार व्यवहार पर बहुत बल दिया गया है।⁵ दूसरे स्तंभ-लेख में धम्म के विषय में सम्राट की यह सर्वांगीण

1. चट्टानलेख iv A; स्तं० ले० vii B-E

2. आ० स० ई० 1928-29, पृ० 165-7, मि० ब्रह्मगिरि N-P (हुल्श, पृ० 178)

3. हुल्श पृ० 5; चट्टानलेख III. D; मिला० चट्टानलेख IV C

4. वही, पृ० 14, VII E

5. वही, पृ० 19 xi C; पृ० 47, xiii G ।

एवं हृदयहारी उक्ति है, "धर्म करना अच्छा है। पर धर्म क्या है? धर्म यही है कि पाप से दूर रहें; बहुत से अच्छे काम करें; दया, दान, सत्य, शौच का पालन करें। मैंने अनेक प्रकार से लोगों को 'चक्रवर्तुदान' अर्थात् आध्यात्मिक दृष्टि का दान दिया है।"¹

धम्म के दो विशेष रूपों पर सम्राट का विशेष ध्यान था—सभी धर्मावलम्बियों के बीच सहिष्णुता तथा मंत्री के भावों को बढ़ाना और सभी प्राणियों के प्रति दया का भाव। बारहवें चट्टान आदेशलेख में धार्मिक सहिष्णुता के सिद्धान्तों का बड़े स्पष्ट शब्दों में वर्णन है। मानव-इतिहास का वह उदात्ततम लेख है। यहाँ उसका अविकल अनुवाद देना सर्वथा उचित होगा।²

"देवताओं का प्रिय प्रियदर्शी राजा सभी धार्मिक सम्प्रदायों (पाषंडा) प्रव्रजितों और गृहस्थों का दान से और विविध प्रकार की पूजाओं से सम्मान करता है। किन्तु देवताओं का प्रिय दान या पूजा की उतनी परवाह नहीं करता जितनी इस बात की कि सभी सम्प्रदायों की सार-वृद्धि हो। सार-वृद्धि कई प्रकार से होती है। किन्तु इसका मूल वचोगुप्ति अर्थात् वाक् संयम से कम है। वचोगुप्ति क्या है? केवल अपने ही संप्रदाय का आदर न करना, बिना अवसर दूसरे संप्रदायों की निन्दा न करना या सदा संयम से काम लेना चाहिए, मदा दूसरे संप्रदायों का आदर करना चाहिए।

"ऐसा करने से मनुष्य अपने संप्रदाय की उन्नति और दूसरे संप्रदायों का उपकार करता है। जो अन्यथा करता है वह अपने संप्रदाय की क्षति करता है और दूसरे संप्रदायों का भी उपकार करता है। क्योंकि जो कोई अपने संप्रदाय की भक्ति में आकर कि मेरे संप्रदाय का गौरव बढ़े अपने संप्रदाय की तो प्रशंसा करना है और दूसरे संप्रदायों की निन्दा करता है वह ऐसा करके वास्तव में अपने संप्रदाय को ही और गहरी क्षति पहुँचाता है।

"इसलिए समवाय अर्थात् मेल-जोल से रहना ही अच्छा है। यह समवाय क्या है? लोग एक दूसरे के धर्म की बातें ध्यान से सुनें और सेवा

1. वही, पृ० 121, स्तं० ल० ii, B—D, मिला० स्तं० ले० vii EE और उसके बाद के H. H. से धर्म के बारे में पूरी कल्पना हो जाती है।

2. वही, पृ० 21

करें। क्योंकि देवताओं के प्रिय की यही इच्छा है कि सभी संप्रदाय वाले बहुभुत और पवित्र सिद्धान्तों वाले (कल्याणागमाः) हों।

“इसलिए जो लोग अपने ही सम्प्रदायों में अनुरक्त हों उनमें कहना चाहिये कि देवताओं का प्रिय दान या पूजा को उतना महत्व नहीं होता जितना इसको कि सभी सम्प्रदायों के सार की वृद्धि हो। इस कार्य के लिये धर्म-महामात्र, स्त्री महामात्र, ब्रजभूमिक तथा अन्य ऐसे ही राजकर्मचारी नियुक्त हैं। और इसका फल यह है कि अपने सम्प्रदाय की उन्नति होती है और धर्म की उन्नति (धर्मस्य च दीपना) होती है।”

अशोक की सहिष्णुता सार्वदेशिक थी, और वह अच्छी तरह जानता था कि उसकी नीति का मानव-प्रकृति से कितना पालन हो सकता है और कितना नहीं। उसकी नीति की सफलता मानवीय सीमाओं के भीतर ही संभव थी।¹ सातवें चट्टान-आदेशलेख में उसका यह भाव अच्छी तरह से व्यक्त होता है। “देवताओं का प्रिय प्रियदर्शी राजा चाहता है कि सब जगह सब संप्रदाय के लोग निवास करें। क्योंकि सभी संप्रदाय संयम और चित्त-शुद्धि चाहते हैं। किन्तु मनुष्यों की प्रवृत्ति और रुचि भिन्न-भिन्न होती है। वे या तो सम्पूर्ण रूप से या आंशिक रूप से (धर्म का) पालन करेंगे।” सातवें स्तम्भ-लेख में इसका स्पष्ट निदेश है कि किन-किन अधिकारियों को किन-किन धार्मिक संप्रदायों के प्रति क्या-क्या करना चाहिये। इसका हम महामात्रों के कर्तव्य निरूपण के प्रसंग में पहले ही वर्णन कर चुके हैं।²

नौवें चट्टान आदेशलेख में अशोक ने क्षुद्रक और निरर्थक रीति-रिवाजों को हेय कहा है, विशेषकर स्त्रियों की उन प्रथाओं को जिनको वे रोगावस्था में, विवाह या प्रसूति के अवसरों पर या यात्रा पर निकलने के समय करती है। वह चाहता है कि इन निष्फल “मंगलों” को न्यूनतम किया जाय और धर्म-मंगल को जो वास्तविक मंगल है, अधिकाधिक करें।³

अशोक जितना यह चाहता था कि सभी लोगों की मैत्री का भाव रहे

1. वही, पृ० 14 vii A-D मि० स्तं० लेख० vi D-E; वही, पृ० 129

2. पूर्व पृ० 225, टि० 2

3. हुल्श पृ० 38-9, जायसवाल के मत से मंगलों में पशुपक्षियों की बलि दी जाती थी (ज० वि० उ० रि० सो० iv, पृ० 144-7)।

उतना ही यह भी चाहता था कि लोग पशुओं के साथ दया का व्यवहार करें और व्यर्थ ही उनको कष्ट न पहुँचावे। वह अहिंसा धर्म का पूर्ण भक्त हो गया था। उसने इस अहिंसा को बढ़ाने के लिये अनेक योजनायें बनाईं, जिनमें वे भी सम्मिलित थीं, जिनसे पशुओं के प्रति लोगों की निर्दयता कम हो। पहले चट्टान आदेशलेख में अशोक कहता है कि उसने अपने साम्राज्य भर में, पशुवध और पशुयज्ञों का निषेध कर दिया है। कतिपय समाजों को छोड़कर जिन्हें वह अच्छा समझता था, उसने छेप समाजों का भी निषेध किया। उसका यह भी कथन है कि जहाँ राजकीय पाकशाला में नित्य सूपाथीय—शोरबे के लिये—हजारों पशुओं का वध होता था, इस समय (जब उक्त लेख उत्कीर्ण कराया गया था) केवल तीन पशु मारे जाते हैं, दो मोर और एक हिरन। पर हिरन का मारा जाना निश्चित नहीं है। किन्तु भविष्य में ये तीनों प्राणी भी नहीं मारे जायेंगे।¹ स्पष्ट यह है कि अशोक दूसरों पर ऐसे प्रतिबन्ध नहीं लगाता था जिसका वह स्वयं पालन नहीं करता था। उपर्युक्त लेख में शाकाहार को प्रोत्साहित करने का, जिसका प्रचार जैन समाज के बाहर नहीं था, यह ठोस कदम है। कुछ लेखकों ने पशुवध निषेध को ब्राह्मण-धर्म के प्रति असहिष्णुता कहा है। इसमें संदेह नहीं कि वैदिक यज्ञों में पशुओं का वध होता था और उक्त राजाज्ञा से उनका निषेध हुआ। उस अर्थ में वह आज्ञा वैदिक धर्माचार के विरोध में थी। किन्तु इस प्रकार के कथन में अतिरंजना है। इसमें संदेह नहीं कि अशोक के काल में सारे भारत में वैदिक धर्म की वह प्रधानता नहीं थी जो उसके बाद के काल में हुई। स्वतः वैदिक धर्मावलंबियों में यह विवाद आरम्भ हो चुका था कि इन यज्ञों के स्वरूप को जिनमें जीवित पशुओं का वध होता है बदल देना चाहिए। चाहे जो भी हो इतना तो सत्य है ही कि पशुयज्ञों की संख्या कभी बड़ी न रही होगी, क्योंकि छोटे-से-छोटे पशुयाग में भी बहुत व्यय होता था। अतः पशुवधनिषेध से कोई बड़ी व्यावहारिक असुविधा नहीं हुई होगी। यह भी है कि जहाँ ब्राह्मण यज्ञ में एक पशु का वध होता था वहाँ सैकड़ों पशुओं की बलि आम जनता की पूजाओं में होती थी, जिनमें पूजा की अपेक्षाकृत आदिम प्रथा प्रचलित थी। इस निषेध का उन्हीं पर अधिक प्रभाव पड़ा होगा। उच्च स्तर के समाज और धर्म पर इसका प्रभाव बहुत न्यून था। इसी प्रकार उन समाजों का

निषेध हुआ था जिनमें एकत्रित जनसमूह आमोद-प्रमोद करते थे और बड़े समुदाय के भोजनार्थ बड़ी संख्या में पशुओं का वध होता था। अशोक ने उन समाजों को प्रोत्साहित किया जिनमें धार्मिक एवं सामाजिक नाटकीय प्रदर्शन किये जाते थे और आकाशीय रथ, हाथी, अग्निस्कंध तथा अन्य देवों की मूर्तियों का प्रदर्शन होता था,¹ जिनसे एकत्रित जनसमूह को उपदेश मिलता था और उनका चारित्रिक उत्थान होता था। अतः पहले चट्टान आदेशलेख के निषेध का केवल इतना ही प्रयोजन था कि पशुवधों की संख्या कम हो, हिंसा कम हो।

दूसरे चट्टान आदेशलेख में उन प्रबन्धों का सविस्तर वर्णन है जिनको अशोक ने अपने साम्राज्य के भीतर और उसके बाहर मानव तथा पशुओं की सुविधा के लिये किया था। उन प्रबन्धों में प्रमुख सभी प्राणियों के लिये चिकित्सा और जड़ी-बूटियों के वन लगाने की योजना थी। इस विषय की अभिलेख की यह उक्ति है, 'देवताओं के प्रिय प्रियदर्शी राजा के साम्राज्य में सर्वत्र और सीमान्त क्षेत्रों में, जैसे चोल, पाण्ड्य, सतियपुत्र, केतलपुत्र, ताम्रपर्णी तक, योनराज अंतिओक के राज्य में, और उस अंतिओक के राज्य के पड़ोसी राज्यों में भी, ये प्रबन्ध किये गये हैं।' इन राज्यों में सतियपुत्र की स्थिति अभी हाल तक अनिश्चित थी। किन्तु अभी हाल ही में पर्याप्त पुष्ट भाषा-वैज्ञानिक प्रभावों के आधार पर इसकी पहचान सलेम जिले में धर्मपुरी के आस-पास के अदिगमान राज्य से हो गई है।² किन्तु केरलपुत्र—, मानसेहरा

1. मिला० स्मिथ : अशोक, प० 159 और चट्टान लेख सं० iv B, हुल्ल पृ० 7

2. स्मिथ का अनुमान था कि सतियपुत्र के बारे में सर्वाधिक सम्भावना है कि यह सत्यमगलम् तालुक, कोयंबटूर है, किन्तु उसके लिए उन्होंने जो कारण बतलाये हैं (अशोक पृ० 161) वे अग्राह्य हैं। भंडारकर के मत से इनके वर्तमान वंशज सातपुटे हैं। यह अधिक पुष्ट मालूम पड़ता है। किन्तु अशोक का सतियपुत्र दक्षिण का कोई राज था। अतः मेरी समझ से यह राज्य महाराष्ट्र या उसके आसपास नहीं हो सकता। मिला० हुल्ल पृ० 3 टि० 7 और भी देखि० दक्षिण भारत और लंका नामक इसी पुस्तक का अध्याय। अदिगमान से उसकी पहचान के लिए देखि० BSOAS xii (1948) पृ० 136-7 और 146-7

लेख में जिसे केरलपुत्र कहा गया है, तो अवश्य ही मालाबार प्रदेश है। सर्वत्र चिकित्सा की व्यवस्था के अतिरिक्त सड़कों पर आठ-आठ कोम (जो लगभग नौ मील होता है) की दूरी पर कुंए खुदे हुए थे जिनमें जल तक पहुँचने के लिये सीढ़ियाँ थीं। वटवृक्ष तथा आम के बाग लगाये हुए थे जिनमें मानव और पशु दोनों वर्ग के जीव विश्राम कर सकें। इन सभी के अतिरिक्त आपानों (प्याऊ) की भी बहुत से स्थानों में व्यवस्था थी।¹

अशोक ने राजकीय धिकार की भी पुरानी प्रथा बंद कर दी थी,² जिसके विषय में हमको मेगास्थनीज का सविस्तर वर्णन मिलता है। अशोक की अहिंसा-नीति ने धीरे-धीरे नियमन और निषेध की पूरी संहिता का ही रूप धारण कर लिया जिसके अनुसार पक्षियों और प्राणियों के वध और अंग-भंग पर रोक लगा दी गई। उसके लिए कठोर नियम बन गये। यह संहिता पाँचवे स्तंभ-लेख में है जिसके अंत में कहा गया है कि अशोक ने तब तक राज्याभिषेक के 26 वर्षों के अंतर्गत 25 बार कारागारों से बंदियों की सालाना मुक्ति की थी। यह प्रथा पहले भी थी। अर्थशास्त्र में उपर्युक्त दोनों विषयों का उल्लेख है। सूनाध्यक्ष (वधगृह के अध्यक्ष) तथा लब्धप्रशमनम् (नवविजित देशों के परितोष) के प्रकरणों में उक्त निर्देश आते हैं।³ अशोक ने उन नियमों को परिवर्धित कर दिया। अशोक की संहिता के आरंभ में पशु-पक्षियों की एक बड़ी सूची है जिसका वध सर्वथा निषिद्ध कर दिया गया है। एमे जीवों में तोते, साँड़, (उन्मुक्त छूटे)⁴

1. चट्टानलेख II (पृ० 4); स्तं० लेख vii, R-T (पृ० 134-5) और II E (पृ० 121)

2. चट्टान लेख vii A-D; हुलश पृ० 37

3. हुलश पृ० 127-8 और टि० 8, पृ० 128 पर और भी देखि० अर्थशास्त्र II, 26 और xiii, 5

4. स्पष्ट है कि अन्य माँड और गायें अवधियों की सूची में शामिल नहीं हैं। किन्तु अर्थशास्त्र में सभी गाय-बैलों को अवध करार दिया गया है। कौटि० कहता है : बत्सो वृषो घेनुश्चैषाम् अवध्याः घनातूः पञ्चशत्की, दंडः, क्लिष्टघातम् घनातयतश्च अर्थात् बड़े, बैल और गायों का वध नहीं होगा, जो इन्हें मारेगा या मरवायेगा उसे 500 पण दंड लगेगा। स्पष्ट ही गोमांस भक्षण के बारे में मौर्य-काल में मतैक्य नहीं हो पाया था। अर्थशास्त्र इसका निषेध करता है, किन्तु अशोक ऐसा करता नहीं प्रतीत होता और भी देखि० हुलश, पृ० 127, टि० 7 और स्मिथ : अशोक, पृ० 206-7।

गाभिन या दूध पिलाती वकरियां, भेड़ें या सूअर या इनके बच्चे जो छः महीने तक के हों, शामिल थे। आगे चलकर इसमें कहा गया है “भुगों को बधिया नहीं करना चाहिए। जीवित प्राणी सहित भूमि को नहीं जलाना चाहिए। अनर्थ के लिए या प्राणियों की हिंसा के लिए वनों में आग नहीं लगानी चाहिए। एक पशु को मारकर दूसरे पशु को नहीं खिलाना चाहिए।” इस निषेध सूची के अनन्तर उन पर्वों का उल्लेख है जब कोई वध न हो। “प्रति चार महीने की तीन ऋतुओं की तीन पूर्णमासी के दिन, चतुर्दशी, अमावस्या और प्रतिपदा के दिन तथा प्रत्येक उपवास के दिन न मछली मारना चाहिए, न बेचना चाहिए। इन सब दिनों में नाग (हाथियों के) वनों में और रक्षित तालाबों (कैवर्त-भोग) में किसी भी दूसरे प्रकार के जीव न मारे जाएं।” अन्त में पर्व-दिनों पर बैलों, बकरों, भेड़ों और सूअरों का बधिया करना भी निषिद्ध था। उक्त तिथियों के दिन बैलों एवं घोड़ों को दागना भी निषिद्ध था। अशोक जानता था कि इन प्रथाओं को सर्वथा बंद करना व्यावहारिक न होगा। इस संहिता का आधार प्राचीन प्रथा में था, तथापि इस पर अशोक के मानस की छाप है, और यह अशोक के समस्त साम्राज्य में लागू थी। इसके सभी नियमों को कठोरता से लागू करना एक कठिन कार्य रहा होगा। इसमें आज्ञाओं का वैसा विधान नहीं है जैसा अर्थशास्त्र में है। तथापि यह संहिता सम्राट की पूत-कामना मात्र न थी। उसने इसे कार्य-रूप में परिणित करने के लिए ठोस कदम भी उठाये होंगे। वास्तव में देश के व्यवहारों को ही इसमें नियमों का सुन्दर और सर्वांगपूर्ण रूप दिया गया था। उनसे किसी को यह नहीं लगा होगा कि उसके दैनिक जीवन में कोई उद्वेगकर हस्तक्षेप किया जा रहा है।

इस प्रकार हम देखते हैं कि अशोक का धर्म सामाजिक नीति-शास्त्र की एक व्यावहारिक संहिता था। धर्म अथवा दर्शन (theology) से उसका कोई मतलब नहीं था। सम्राट ने अनेक प्रकार से यह व्यक्त कर दिया था कि जिन सद्गुणों को प्रजा को उद्दिष्ट करके उसने सराहा था, उनका व्यवहार ही उसकी दृष्टि में महत्तम विषय था। वह शील पर अधिक जोर देता है। कुमार्ग पर जाना बड़ा सरल है, किन्तु सभी के लिये और विशेषकर बड़े लोगों के लिए सदाचारी बना रहना बड़ा कठिन है। वह कुत्सित वासनाओं की, जैसे क्रूरता, निष्ठुरता, क्रोध, घमंड और द्वेष की निन्दा करता है और सभी को सचेत करता है कि इनके वशीभूत होकर दुष्कर्मों के जाल में न पड़े। धर्मदान को सभी दोनों में श्रेष्ठ मानकर वह उसकी प्रशंसा करता

है, और मित्रों, सम्बन्धियों तथा पड़ोसियों से भी आग्रह करता है कि वे एक दूसरे से समय-समय पर सका वर्णन किया करें। यह पारस्परिक सहायता है। ऐसा करना साध है और करणीय है। एक पूरे राष्ट्र का नैतिक उत्थान करना महान् कार्य है, वह इसको स्वीकार करता है और चट्टान आदेश-लेखों के अन्त में कहता है कि मेरा साम्राज्य बहुत विस्तृत है। बहुत लेख खुदाये गये हैं और भी खुदाये जायेंगे। विषय की मनोहारिता के कारण एक ही बात को बारबार भी कहा गया है, ताकि लोग उनके अनुसार आचरण करें। वह यह भी स्वीकार करता है कि प्रशासकीय नियमों की अपेक्षा नैतिक उपदेशों के द्वारा किया गया विचार-परिवर्तन अधिक श्रेष्ठ है। इससे नैतिक उत्थान होता है। मातवे स्तंभ-लेख में वह अपने विश्वास को इस प्रकार व्यक्त करता है, “मैंने दो मार्गों से प्रजा की यह धर्म-वृद्धि की है : धम्मनियम (नियमन) से और निम्नती (विचारपरिवर्तन) से। किन्तु इन दोनों में धर्म-नियम का मूल्य नहीं के बराबर है, किन्तु विचार-परिवर्तन से धर्म-वृद्धि कहीं अधिक होती है।” इन सभी प्रयत्नों और मार्गों के ऊपर उसका अथक वैयक्तिक उदाहरण था। उसने आमोद-प्रमोद की यात्राएं (बिहार-यात्रा) छोड़ दीं जिसमें मृगया भी सम्मिलित थी, और उनके स्थान पर धर्मयात्राएं आरंभ कीं। इन धर्मयात्राओं को वह इस प्रकार समझता है, “इन यात्राओं में यह होता है : ब्राह्मणों और श्रमणों के दर्शन करना और उनको दान देना; वृद्धों के दर्शन करना और उन्हें स्वर्णदान देना, ग्रामीण-जनों के दर्शन और उनको धर्मोपदेश देना और उनसे धार्मिक वार्त्तालाप करना।”¹ वह बारम्बार यह आशा

1. देखि० शील पर बल देने के लिए चट्टानलेख iv, H, F; धर्माचरण की कठिनाइयों के लिए चट्टानलेख v B-C, स्तम्भलेख IC उच्चवर्गों के लिए विशेषतः स्तम्भलेख x E-F; पाप आसान है, स्तम्भलेख v G; राग के कारण पाप, स्तम्भलेख iii, F, धर्मदान की प्रशंसा चट्टान लेख ix J-L; B,D,E चट्टानलेख viii A-D का परिशिष्ट, योक बनाम मत परिवर्तन स्तं० ले० vii JJ-NN, धर्म-यात्राएं, चट्टान लेख viii A-D; पुत्रपौत्र, चट्टान लेख iv F, VE, VI M और भी, निम्नलिखित अंश भी रोचक हैं : स्तं० ले० vi B जिसमें कहा गया है कि धम्मलिपियों का खुदाना अशोक के अभिषेक के तेरहवें वर्ष से शुरु हुआ, वही C में राजा का अपने सम्बन्धियों का ध्यान रखना, स्तं० ले० vii J-L और P में जनता में धर्म के प्रचार के कार्यों का उल्लेख है।

प्रकट करता है कि उसके पुत्र तथा पौत्र उसके मार्ग का अनुसरण करेंगे और लोगों में धर्म का प्रचार करेंगे ।

तो, इस प्रकार हम देखते हैं कि अशोक एक महान् नरेश था । उसका शासनकाल राष्ट्रों के इतिहास में असामान्य तथा देदीप्यमान युग था जिसमें प्रजा को यदि सुख का पूर्ण लाभ नहीं तो कम से कम उसकी एक झलक तो अवश्य मिली । उसकी महत्ता इसमें थी कि आरंभ में ही उसने स्पष्ट रूप से यह जान लिया कि मानव-जीवन का मूल्य क्या है, और आजीवन इसके लिये कठिन परिश्रम करता रहा कि लोगों को जीवन के नैतिक संदेश, जो उसके द्वारा व्यक्त हुए थे, सुनने के लिये जागृत करे । उसने बौद्ध धर्म के लिये बड़े कार्य किये, और जहां-कहीं बौद्ध परंपरा है, वहां उसकी स्मृति अव तक ताजी है । ईसा की तेरहवीं शती के अन्तिम चरण में वर्मा के निवासियों ने बोध-गया में एक चैत्य की पहिचान की थी । यह चैत्य उन 84,000 चैत्यों में से था जिनको 'सिरिधम्मशाोक' ने बुद्ध भगवान् के निर्वाण के 218 वर्ष अनन्तर निर्मित कराया था ।

क्या अशोक सम्राट और भिक्षु दोनों ही था ? क्या बौद्ध संव का वह प्रधान गुरु हो गया था और तदनुसार व्यवहार करता था ? क्या यह कहना ठीक होगा कि वह उतना बड़ा धार्मिक सम्राट नहीं था, जितना बड़ा धर्मगुरु था जिसकी लौकिक सत्ता भी असामान्य थी ? ऐसे कथन निराधार हैं । इनकी उत्पत्ति मिथ्या तुलनाओं और कुछ अंशों में उसके अभिलेखों का ठीक मर्म न समझने के कारण हुई है । अशोक के आदेशलेखों का बड़ा मूल्य और महत्व है, किन्तु इसलिये नहीं कि उनमें सार्वजनिक मामलों का उल्लेख है, वरन् इसलिए कि उनमें अशोक के राज-काल के एक महान् कार्य अर्थात् धम्म-वृद्धि का उल्लेख है । वास्तव में ये 'धम्म-लिपियाँ' हैं जैसा इन्हें वह स्वयं कहता है । इसमें संदेह नहीं कि बौद्ध धर्म ग्रहण करने के बाद ही उसमें यह धार्मिक उत्साह आया, क्योंकि बौद्ध धर्म के नैतिक स्वरूप का, जो सर्वथा व्यावहारिक है, उस पर अवश्य ही प्रभाव पड़ा था । तथापि इस धर्म की

1. एपि इंडि xi, पृ० 119

2. स्मिथ : अशोक (3) पृ० 35-36; एलियट, हिन्दूइज्म एण्ड बुद्धिज्म i, पृ० 265

विशेषताओं को देखते हुए हम कह सकते हैं कि ये विशेषताएं बौद्ध धर्म की ही नहीं हैं, अपितु किसी भी भारतीय धर्म में मिलेंगी। दूसरी बात यह है कि बौद्ध संघ को चर्च (संघ) नहीं कहा जा सकता है जिसका एक प्रधान धर्माध्यक्ष होता है जिसकी अधीनता में अनेक गुरु होते हैं जो उसकी आज्ञा मानते हैं। बौद्ध संघ एक ऐसा संगठन था जिसमें असंख्य स्वतन्त्र विहार थे जो समान रूप से केवल त्रिरत्न—बुद्ध, धम्म और संघ—को मानते थे, किन्तु जो “धम्म” और “विनय” के अनुसार अपने-अपने जीवन के व्यवहारों को चलाते थे। इसमें किसी संघाधिपति (Head of the Church) की गुंजाइश नहीं थी। संघ के नाम अशोक के पत्र (कलकत्ता-बैराट अभिलेख या जिसे भाब्रू आदेशलेख कहते हैं) में संघ का ध्यान सात धर्म-ग्रंथों की ओर आकृष्ट किया गया है। किन्तु उसकी ध्वनि राजाज्ञा की नहीं है। उसमें अत्यन्त आदरयुक्त पदावली का प्रयोग हुआ है। उसका अन्तिम कथन यह है— “भंते, मैं चाहता हूँ कि अनेक भिक्षु और भिक्षुणियाँ इन “धम्म”-व्याख्याओं को बारम्बार सुनें और मन में धारण करें। इसी प्रकार उपासक और उपासिकाएं भी इनका श्रवण करें और मन में धारण करें। भंते ! मैं यह लेख इसलिए खुदवा रहा हूँ कि लोग मेरा अभिप्राय जानें।¹ उक्त मत उस महाराजा ने धम्म का अध्ययन और संघ की सहायता के लिए मनन करने के उपरान्त व्यक्त किया था। वे मत आदर के योग्य थे और लोगों ने इसी आदर से उनको ग्रहण भी किया होगा। इनसे न शासक का, न धर्मगुरु का अधिकार-भाव सूचित होता है। संघभेद वाले आदेशलेख को राजकीय अधिकार से युक्त कहे तो अधिक उचित होगा। उसमें स्पष्ट शब्दों में सिविल अधिकारियों को आदेश दिया गया है कि अपने-अपने अधिकार-क्षेत्र में वे भेद उत्पन्न करने वाले भिक्षुओं को संघ से निष्कासित करें, श्वेतवस्त्र धारण करने के लिये उन्हें विवश करें और उन्हें “अवासों” में रखें।² परन्तु इस आदेश के लिये संघ का अनुनय प्रतीत होता है, क्योंकि उनको उन अवाञ्छित लोगों के भीतर आजाने से जिनकी सच्ची श्रद्धा संघ के नियमों में नहीं थी, कठिनाइयाँ होने लगी थीं। बौद्ध-संगीति हो चुकी थी और संघ के कार्यों की

1. हुल्ल पृ० 175

2. वही, पृ० 163-4 और शुद्धि-पत्र

नई व्यवस्था कर दी गई थी। किन्तु उम व्यवस्था का पालन करा सकना संघ के वश की बात नहीं थी। अतः संघ को विवश होकर लौकिक सत्ता की सहायता लेनी पड़ी। उसने सहायता के लिये प्रार्थना की और राज्य से सहायता मिली भी। अशोक ने इन परिस्थितियों में जो सहायता संघ को दी थी उसे वह किसी भी अन्य संगठित निकाय को देता जो बाहरी लोगों से उस प्रकार आक्रांत होती। अन्त में यह भी कथनीय है कि इस बात का पर्याप्त प्रमाण नहीं है कि अशोक ने पम्बज्जा ले ली थी। लघु चट्टान आदेश-लेख में संघम्उप-ई, पदावली आई है किन्तु उससे उसके भिक्षु-धर्म ग्रहण कर लेने का प्रमाण बड़ा निर्बल है। अशोक के समय तक “पम्बज्जा” की प्रथा दृढ़ हो चुकी होगी। प्राचीन एकतन्त्र के सिद्धान्तों के सम्बन्ध में हमारी जो धारणा है उससे इस परिस्थिति का मेल नहीं खाता कि कोई राजा भिक्षु हो जाय और साथ ही राजा के सभी विशेषाधिकारों का भी उपयोग करता रहे। महावंश का कथन है कि अशोक ने लंकाधिपति को भेजे गये अपने संदेश में कहा था कि शाक्य-पुत्र के धर्म का मैं उपासक हो गया हूँ।¹ यदि लघु चट्टान आदेश-लेख के अस्पष्ट निर्देश को छोड़ दिया जाय तो दूसरा कोई प्रमाण उसके भिक्षु होने का नहीं है। हाँ, अनेक शतियों के अनन्तर का इत्सिंग का वर्णन जरूर है कि उसने भिक्षु वेश में सम्राट की एक मूर्ति देखी थी। किन्तु उस मूर्ति के दो समाधान हो सकते हैं। संघ में जाकर धम्म का उपदेश सुनने के अवसरों पर भिक्षुओं के प्रति आदर दिखाने के लिये अशोक भिक्षुओं का वस्त्र धारण कर लेता रहा होगा, और उसी अवसर की स्मृति को जागृत रखने के लिये वह मूर्ति बनाई गई होगी या, अपने शासन-काल के अन्तिम वर्षों में अशोक ने साम्राज्य का त्याग कर यति जीवन को ग्रहण कर लिया था, क्योंकि इस विषय की बुद्ध भगवान की एक भविष्यवाणी का दिव्यावदान² के अशोक-वर्द्धनावदान (xi) प्रकरण में उल्लेख मिलता है।

अशोक के उत्तराधिकारी

अशोक के राज्यकाल के अनन्तर मौर्य साम्राज्य के इतिहास पर एक अभेद्य अंधकार छा जाता है। केवल एक बात निश्चित है। वह यह है कि जिस

-
1. म० वं० xi, हुल्श पृ० xliv-xlv
 2. दिव्या० पृ० 140-1

साम्राज्य की स्थापना चन्द्रगुप्त ने की थी और जिसको उसके पुत्र और पौत्र ने बढ़ाया और पूर्ण ऐश्वर्य में सुरक्षित रखा था, वह बहुत काल तक नहीं चल सका। तीव्र ही एकमात्र पुत्र है जिसका अशोक के अभिलेखों में नामोल्लेख है। किन्तु उसके सम्बन्ध की फिर कोई वार्ता नहीं मिलती है। कदाचित् पिता के जीवन-काल में ही उसकी मृत्यु हो गई थी। पुराण अवदान तथा जैन वार्ताएं विभिन्न कथाएं कहती हैं। उत्तरकालीन कश्मीरी कल्हण और तिब्बती तारनाथ ने इस सम्बन्ध के जो वर्णन दिये हैं वे भी एक दूसरे से भिन्न हैं। इन परस्पर विरोधी वर्णनों को समन्वित करने का कोई साधन नहीं है। केवल यह माना जा सकता है कि अशोक के निधन के उपरान्त उनके बच्चे हुए कुमारों में साम्राज्य विभक्त हो गया, और उपलब्ध ग्रंथ केवल अपने-अपने स्थानों का विवरण देते हैं। आज हमारी जितनी जानकारी है उसके आधार पर अशोक के उपरान्त मौर्य साम्राज्य का क्रमागत इतिहास लिखना असम्भव है। हम केवल इतना ही कर सकते हैं कि उपलब्ध प्रमाणों में जिन-जिन शासकों का उल्लेख मिलता है उनके नाम और राज-काल यहाँ दे दें :—

पुराणों के अनुसार

दिव्यावदान के अनुसार

- | | |
|--|-------------------------------------|
| 1. कुनाल—8 वर्ष | 1. कुनाल (इसने राज्य नहीं किया) |
| 2. बन्धुपालित (पुत्र-1) 8 वर्ष | 2. सम्पदि (कुनाल का पुत्र) |
| 3. इन्द्रपालित, ² दायद (बन्धुपालित का भाई?)—10 वर्ष | 3. बृहस्पति (सम्पदि का पुत्र) |
| 4. दशोन, नप्ता (बन्धुपालित का पौत्र)—7 वर्ष | 4. वृषसेन (बृहस्पति का पुत्र) |
| 5. दशरथ (दशोन का पुत्र)—8 वर्ष | 5. पुष्यधर्मन (वृषसेन का पुत्र) |
| 6. सम्प्रति (दशरथ का पुत्र)—9 वर्ष | 6. पुष्यमित्र (पुष्यधर्मन का पुत्र) |
| 7. शालिशूक—13 वर्ष | |
| 8. देवधर्मन—7 वर्ष | |
| 9. शतधनुष (देवधर्मन का पुत्र)—8 वर्ष | |
| 10. बृहद्रथ—7 वर्ष | |

1. पुराणों के लिए दे० पाजिटर : डाइनेस्टीज आफ कलि एज, पृ० 27-30; दिव्या० संपा० कावेल और नील (1886), पृ० 430 : तारनाथ : हिस्ट्री आफ बुद्धिज्म, अनु० शीफनेर, पृ० 48

2. कुछ सूचियों में ही उल्लिखित

तारनाथ के अनुसार

1. कुनाल
2. विगताशोक
3. वीरसेन

यद्यपि सभी पुराण इस विषय में सहमत हैं कि नौ मौर्य शासकों ने 137 वर्ष तक राज्य किया तो भी किसी भी पुराण में पूरे व्यौरे के साथ प्रत्येक के काल का विस्तार नहीं है। ऐसा प्रतीत होता है कि उक्त शासन-काल मगध और साम्राज्य के पूर्वी आधे भाग का है। इन सभी सूचियों में जितने नाम आये हैं उनमें केवल दशरथ के बारे में ही पुरालिपिक प्रमाण उपलब्ध हैं। परन्तु बौद्ध और जैन विवरणों में उसका नाम नहीं आता है। अभिषेक के बाद नागार्जुनी पहाड़ियों में उसने आजीवकों को तीन गुफाओं के दान दिये थे जिनका उल्लेख अभिलेखों में आता है। इन अभिलेखों की लिपि और शैली बराबर पहाड़ियों में पाये जाने वाले पड़ोस के अशोक के अभिलेखों से मिलती है। शेष नामों का आधार केवल परम्परागत अनुश्रुति है। यह भी कहा जा सकता है कि जो इतिहास में लुप्त हो गया है, उसको अनुश्रुतियाँ सुरक्षित रखती हैं।

सम्प्रति अथवा सम्प्रति का नाम बौद्ध और जैन साहित्य में प्रख्यात है। दिव्यावदान के अनुसार वह कुनाल का पुत्र था। मगध राज्य के सिंहासन पर उसको मन्त्रियों ने विचित्र स्थिति में स्थापित किया था। अशोक ने संघ को एक सौ करोड़ के दान की प्रतिज्ञा की थी। अपने शासनकाल में वह केवल 96 करोड़ दे पाया था। शेष चार करोड़ के बदले उसने अपना राज्य ही संघ को समर्पित कर दिया। मन्त्रियों ने प्रयत्न करके ये चार करोड़ इकट्ठे कर लिये। संघ को वह धन देकर राज्य को बंधक से छुड़ा लिया और सम्प्रति को सिंहासन पर बिठा दिया।¹ जैन विवरणों के अनुसार भी सम्प्रति ही अशोक का उत्तराधिकारी था। मुहम्मि ने सम्प्रति को जैन धर्म की दीक्षा

1. इ० एं० पृ० 1891 पृ० 361

2. दिव्या०, वही : इसी कथा में पहले यह कहा गया है कि सम्प्रति और उसके मन्त्रियों ने राज्य और प्रजा के हित की दृष्टि से अशोक को संघ को दान करने में वारित किया था।

दी, और दीक्षा के बाद सम्प्रति ने जैन धर्म के लिये वे सभी कार्य किये जो अशोक ने बुद्ध धर्म के लिए किये थे। उसने मन्दिर बनवाये, उसने प्रभूत सम्पत्ति दान दी और जैन धर्म का प्रचार दूर अनार्य देशों में भी किया। पाटलिपुत्र को उसकी राजधानी कहा जाता है। परन्तु अन्य विवरणों में उसको उज्जैन का शासक कहा गया है।¹ इसकी ही अधिक सम्भावना प्रतीत होती है। यदि अशोक का पौत्र संप्रति उज्जैन में शासन करता था तो उसका दूसरा पौत्र दशरथ पाटलिपुत्र का राजा रहा होगा। यह निश्चय करना कठिन है कि बन्धु-पालित (बायु) और विगताशोक (तारनाथ) संप्रति के ही अपर नाम थे या वे सम्प्रति के भाई थे।

हम देख चुके हैं कि कश्मीर का इतिहासकार कल्हण अशोक के एक पुत्र जलौक को प्राचीन वार्ताओं के आधार पर उसके बाद कश्मीर का राजा होना बतलाता है।² कहा गया है कि जलौक ने म्लेच्छों (यूनानियों?) से अपने राज्य को मुक्त किया और कन्नौज तक उसका विस्तार किया। वह शैव धर्म का विशिष्ट संरक्षक था।

शालिशुक का नाम बायु पुराण और विष्णुपुराण में ही नहीं, अपितु गार्गी संहिता के 'युग पुराण' खंड में भी उल्लिखित है, जहाँ कहा गया है कि उसने जैन धर्म के प्रचारार्थ बहुत कुछ किया, यहाँ तक बल-प्रयोग भी।

तारनाथ ने जिस वीरसेन का उल्लेख किया है वह गांधार में राज्य करता था। वह उस सुभागसेन का कोई सम्बन्धी रहा होगा, जिससे सीरिया के ऐंटिओक्स ने ई० पू० 206 में फिर से मित्रता स्थापित की थी।³ पौलिब्रियूस ऐंटिओक्स के सम्बन्ध में कहता है—“काकेशस को पार कर वह भारत में प्रविष्ट हुआ और भारतीय महाराजा सुभागसेन से नई संधि कर ली। यहाँ इसने और हाथी प्राप्त किये, जिसे उसकी सेना में एक सौ पचास हाथी हो गये। अपनी सेना में अन्न-वितरण करने के बाद वह अपनी सेना के साथ वापस खाना हो गया, और साइजिक्स के ऐंड्रास्थिनीज को उस खजाने को वसूल

1. बर्बि गजे टियर्स I, i, पृ० 14-5

2. पूर्व पृ० 219

3. हिस्ट्रीज xi, 39, खंड 4, 302, (लोएब क्लासिकल लाइब्रेरी अनु० डब्ल्यू आर० पैटन)

करने के लिए वहीं छोड़ दिया जिसकी बाबत भारतीय नरेश से करार हुआ था।" निःसंदेह यह उस मंत्री का नवनिर्माण था जो सेल्यूकस के वंशजों और मौर्यों के बीच पहले हो चुकी थी, जबकि दोनों साम्राज्यों की स्थापना हुई थी। जैसा उस समय हुआ करता था, यूनानी शासक ने अपनी सेना के लिये हाथियों की याचना और प्राप्ति की। सुभागसेन मौर्य हो सकता है।¹

दिव्यावदान में पुष्यमित्र की गणना मौर्यों में की गई है, वह ठीक नहीं है। अन्य सभी वार्ताओं में वह शुंग-वंश का पहला शासक कहा गया है, जो पहले अन्तिम मौर्य शासक बृहद्रथ का सेनापति था और बाद को स्वयं सत्ताधारी हो गया। बाण ने अपने **हर्षचरित्र** में जहाँ कपटपूर्ण हत्याओं का वर्णन किया है वहाँ उसकी उक्ति है—“कपटी सेनापति पुष्यमित्र ने यह बहाना करके कि महाराजा को समस्त सेना का निरीक्षण कराया जायेगा, अपने प्रतिज्ञादुर्बल (बुद्धिहीन) मौर्य स्वामी बृहद्रथ की हत्या कर दी।” इसी प्रकार **विष्णु-पुराण** में भी कथन है कि, “सेनापति पुष्यमित्र बृहद्रथ को निर्मूल कर देगा और राज्य का छत्तीस वर्षों तक शासन करेगा।² बृहद्रथ के वध से मौर्य साम्राज्य का भी अन्त हो गया। यह ईसापूर्व 185 के लगभग की घटना है।

इसमें संदेह नहीं कि पुष्यमित्र ब्राह्मण था। कलिंग के चेत और सात-वाहन, जो मौर्य साम्राज्य के भिन्न-भिन्न भागों में मौर्यों के उत्तराधिकारी हुए, ब्राह्मण ही थे।³ तर्क किया जाता है कि अशोक की बौद्धपक्षीय और सम्भवतः उसके उत्तराधिकारियों की जैन-पक्षीय नीतियों की प्रतिक्रिया स्वरूप

1. मि०हे०च० रायचौधुरी : **पोलिटिकल हिस्ट्री** (4) पृ० 300-1 : टार्न : **दी ग्रीक्स इन बैक्ट्रिया एण्ड इंडिया**, पृ० 130 और 154

2. बाण के पाठ में **प्रज्ञादुर्बलम्** के स्थान पर **प्रतिज्ञादुर्बलम्** पढ़ना (ह० च० बम्बई नि० सा० प्रेम, 1897, पृ० 198-9) और उसके आधार पर बड़े-बड़े निष्कर्ष निकालना (दे० स्मिथ० अ० हि० ई० 4, पृ० 208) मुझे अनावश्यक जान पड़ता है। वि० प्र० के लिए देखि० **पार्जिटर पूर्वोद्धृत** पृ० 31 और 70

3. स्मिथ अ० हि० इ० (4) पृ० 204 और टि० 2 हे० च० रायचौधुरी ने **पो० हि० इ० (4)** पृ० 294 तथा आगे में हरप्रसाद शास्त्री के कथन की विस्तृत परीक्षा की है।

ब्राह्मणवाद ने विद्रोह कर दिया, जिससे मौर्यों का पतन हो गया। अशोक के शासन-काल का जो वर्णन हमने दिया है उसमें दिखाया है कि अशोक की बौद्ध-नीति संकीर्ण नहीं थी। उसकी धार्मिक नीति विश्वात्मक सहिष्णुता एवं विविध धर्मों में मैत्री स्थापित करने की थी। जो आदर-सम्मान श्रमणों का होता था, वही ब्राह्मणों का भी होता था। इसका तनिक भी प्रमाण नहीं मिलता है कि अशोक में किसी प्रकार की ब्राह्मण-विरोधी भावना थी। सच बात तो यह है कि हमको इसका ज्ञान नहीं है कि अशोक के शासन के अनन्तर क्या हुआ। यह भी विचारणीय है कि पुष्यमित्र, चैत और सातवाहन अशोक-काल के बहुत बाद के हैं। यह सम्भव नहीं कि उन्होंने अशोक की बौद्ध-पक्षीय नीति का ब्राह्मणीय मंच से विरोध किया हो। मौर्य साम्राज्य के पतन के दो अन्य कारण भी सुझाये जाते हैं। मौर्य साम्राज्य के सूबों के अधिकारी अत्याचारी हो गये थे और उधर अशोक की नीति शांति-प्रधान थी। दिव्यावदान की गाथाओं में दुष्ट अमात्यों का निर्देश है, किन्तु उसके आधार पर हम यह नहीं कह सकते कि सामान्य रूप से अशोक के साम्राज्य में अत्याचार फैला हुआ था। इस संदर्भ में प्रायः कर्लिंग अभिलेखों को उद्धृत किया जाता है, किन्तु उनमें इसके कथन के समर्थन में कोई उक्ति नहीं है। अशोक की नीति शांति की थी, उसने युद्ध की नीति का त्याग कर दिया था, उसका अपने उत्तराधिकारियों के लिये भी यही आदेश था कि वे उसका अनुसरण करेंगे—यह सभी ठीक है, परन्तु इसमें उसका दृष्टिकोण अव्यावहारिक न था। सब कुछ सीमा के भीतर हो गया था। इनमें मानव-प्रकृति का ध्यान और ज्ञान था, उसकी जटिल स्थितियों एवं वासनाओं को ध्यान में रखा गया था। उसका कोई प्रमाण नहीं है कि उसने सैन्य-शक्ति को घटाया अथवा साम्राज्य की रक्षा-व्यवस्था को कमजोर किया।

जब कोई राज-वंश अपना साम्राज्य स्थापित करता है तो उसकी स्थिरता और सातत्य के हेतु वंश में सुयोग्य शासकों की अपेक्षा होती है। अशोक प्रत्येक अर्थ में महान् था। वह मौर्यों में ही प्रधान नहीं था, वरन् विश्व के योग्यतम शासकों में एक महान् शासक था। स्पष्ट है कि उसके पुत्रों में इतनी योग्यता नहीं थी कि उसके विशाल साम्राज्य को वे सुसंगठित रख सकते। विघटन का खतरा जो स्वयं उसके राज्याभिषेक के समय मंडरा रहा था, उसकी मृत्यु के अनन्तर चरितार्थ हो गया और उसका साम्राज्य विभक्त हो गया। किन्तु भारतवर्ष में साम्राज्यों के उत्थान और पतन से केवल युगों की अवधि सूचित

होती है कि एक युग गया और दूसरा आया। उनसे राष्ट्र के सांस्कृतिक जीवन पर वह गहरा प्रभाव नहीं पड़ता है जो अन्य देशों में पड़ता है। भारतीय साम्राज्यवाद में प्रशासन कभी केन्द्रस्थ नहीं रहा। बिना किसी अपवाद के भारत के सभी साम्राज्य विभिन्न इकाइयों को एक शिथिल संघ (confederation) मात्र कहते आये हैं, जिनमें प्रायः प्रत्येक राज, नगर या जाति, अपनी स्वतन्त्रता सुरक्षित रखती थी। इनमें एकता का बन्धन सम्राट के प्रति निष्ठा के भाव का होना था, यदि उसमें इतनी शक्ति हो कि वह इन्हें एक रख सके। सम्राट कितना भी शक्तिशाली क्यों न हो, उसके स्थानीय शासक या संस्थाएँ पूर्ववत् बनी रहती थी। अतः यहाँ साम्राज्यों के अव्यवस्थित या छिन्न-भिन्न होने से पुनर्गठन की वह कठोर समस्या नहीं उठती थी जो किसी केन्द्रस्थ पद्धति के छिन्न-भिन्न होने से उठती है। समृद्धि के समय में साम्राज्य से वंशों का नाम, यश और कीर्ति, राष्ट्रीय जीवन के सभी विभागों में, आस-पास के उन छोटे राज्यों की अपेक्षा अधिक उज्ज्वल होती थी जो देश में सदा ही बड़ी संख्या में होते थे। किन्तु उस साम्राज्य के नष्ट हो जाने से राष्ट्रीय जीवन में अव्यवस्था या बर्बरता नहीं आती थी। भारत की प्राचीन संस्कृति भारतीय समाज की कृति थी, भारतीय राज्य की नहीं। साम्राज्य उस संस्कृति को अवश्य अधिक चमका देता था।

मौर्य साम्राज्य के पतन के अनन्तर अनेक शतियों तक मौर्य वंशजों का पता मिलता है, केवल राजधानी के ही आस-पास नहीं, बल्कि देश के सुदूरस्थ कोनों में भी। युवाङ्ग च्वाङ्ग ने किसी पूर्णवर्मन का नाम लिया है जो अशोक का उत्तराधिकारी और मगध का अधिपति था। अद्वैतवादी महान् दार्शनिक शंकर का कथन है "पूर्णवर्मन के पश्चात् सार्वभौम सम्राट नहीं हुए।" इसमें सम्भवतः वह इसी पूर्णवर्मन का उल्लेख कर रहा है। कोंकण के मौर्यों की राजधानी पुरी थी जो बम्बई के निकट एलिफंटा द्वीप पर उन दिनों एक समृद्ध नगरी थी। आगे चलकर छठी शताब्दी में बादामी के चालुक्यों ने उस पर अधिकार कर लिया। राजस्थान के कोटा जिले के कनस्वा अभिलेख में, जो 738-9 ईस्वी का है, किसी 'धवल' का नामोल्लेख है। गोविंदराज नाम के एक अन्य मौर्य राजा का नाम खानदेश से प्राप्त ग्यारहवीं शताब्दी के एक अभिलेख में मिलता है। वह यादव 'सिउणचन्द्र' द्वितीय का अधीनस्थ था।¹

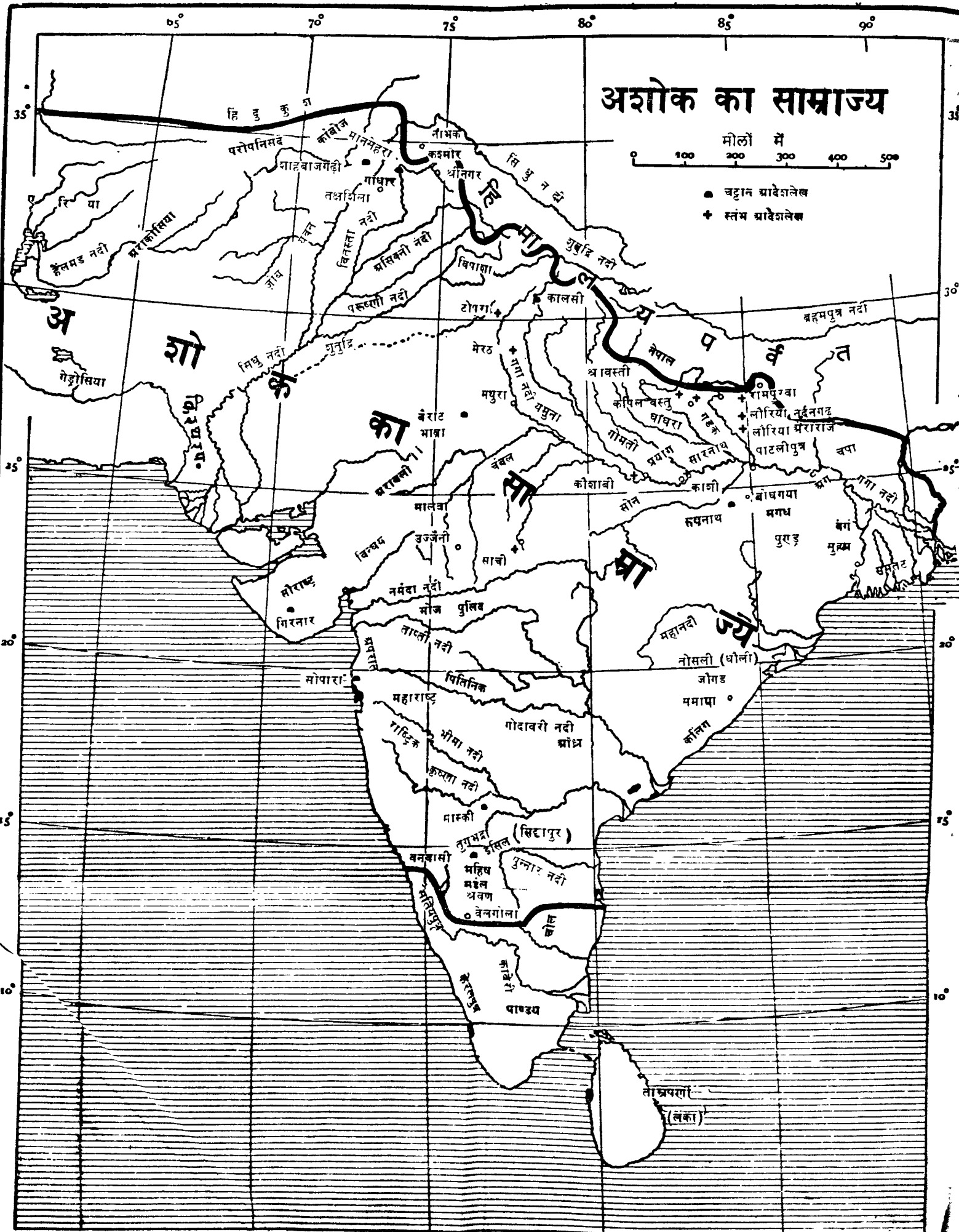
1. वेट्स II, पृ० 115; शंकर० ब्र० सू० II, 1, 18; बाँ० ग० I, ii,

अशोक का साम्राज्य

मीलों में



- चट्टान आदेशलेख
- + स्तंभ आदेशलेख



कुंतल में भी मौर्य शासन की स्मृतियाँ बहुत काल तक बनी रही । कर्णाटक के सातवीं शती के एक अभिलेख में इनकी ओर इशारा है ।

दक्षिण भारत और श्रीलंका

मैसूर राज्य के ब्रह्मगिरि और सिद्धापूर में अशोक के अभिलेख मिले हैं। स्पष्ट ही ये मौर्य साम्राज्य की दक्षिणी सीमा सूचित करते हैं, यद्यपि यह सम्भव है कि ठीक सीमा कुछ उसके दक्षिण में उस रेखा तक रही हो जिसे आधुनिक मद्रास की अक्षांश रेखा जाती है। दसवीं और ग्यारहवीं शताब्दियों के जो कन्नड़ अभिलेख मैसूर राज्य से प्राप्त हुए हैं, उनमें उन भागों में नन्दों के शासन की धुंधली स्मृति सुरक्षित है। परन्तु इस परम्परा की पुष्टि किसी प्रकट साधन से नहीं होती है सिवाय इसके कि दक्षिण भारत और लंका में सर्वत्र आहत पुराण सिक्के मिलते हैं। यदि इन्हें उत्तर और दक्षिण भारत के बीच प्राचीन कालीन सम्पर्क का प्रमाण मान लें तो बात दूसरी है, पर इस सम्पर्क के भी ब्यौरे अब सदा के लिये लुप्त हो चुके हैं। अपेक्षाकृत काफी बाद की अनेकरूपिणी तथा बहुर्चाचित एक जैन-गाथा भी है, जिसके अनुसार चन्द्रगुप्त ने 'श्रवण बेलगोला' के लिए प्रस्थान किया था, जबकि जैनाचार्य भद्रबाहु ने भविष्यवाणी की थी कि बारह वर्ष-व्यापी दुर्भिक्ष पड़ने वाला है। साथ ही यह भी कहा जाता है कि चन्द्रगुप्त जैन मुनि के रूप में श्रवण बेलगोला में भद्रबाहु के पास अनेक वर्षों तक रहा, वहीं 'सल्लेखन' रीति से उसकी मृत्यु हुई थी। यह गाथा विश्वसनीय नहीं मालूम होती है। निश्चित रूप से यह नहीं कहा जा सकता कि गाथा का चन्द्रगुप्त कौन था। एक उत्तरकालीन पल्लव शासन-पत्र में अशोकवर्मा को काँची के प्राचीनतम शासकों में गिनाया गया है। यह विचारणीय है कि यह अशोकवर्मा मौर्य अशोक तो नहीं है।

मौर्य काल में दक्षिण भारत और लंका की स्थिति के बारे में प्रत्यक्षतम संकेत मेगास्थनीज के दक्षिणी राज्यों के उल्लेखों, अशोक के अभिलेखों और प्राकृतिक गुफाओं से मिलने वाले उन छोट-छोटे ब्राह्मी अभिलेखों में हैं। गुफाओं में शिलाओं को काट कर बनाये हुए शयनासन समस्त दक्षिण भारत में, और

मदुरा और तिन्नेवेली जिलों में फेले हुए हैं। लंका द्वीप में तो वे और भी बड़ी संख्या में मिलते हैं। इन्हीं गुफाओं में ये लेख खुदे हैं। तमिल साहित्य का प्राप्त प्राचीनतम भाग उतना प्राचीन तो नहीं है, तथापि उसमें नन्द और मौर्य राजाओं के उल्लेख मिलते हैं। उचित स्थान में उसकी समीक्षा होगी, जो आवश्यक प्रतीत होता है क्योंकि उसी को आधार बनाकर कुछ लेखकों ने दक्षिण भारत पर मौर्यों के आक्रमण का सिद्धांत प्रतिपादित किया है, जबकि अन्य लेखकों का यह मत है कि तमिल साहित्य में उल्लिखित मौर्य कोंकण के मौर्य हैं। अन्ततः, यह भी विचारणीय है कि महावंश में लंका की अनेक वार्ताएं बड़े व्योरेवार ढंग से सुरक्षित है। इस इतिवृत्त का आधार प्राचीनतम सामग्री है, और जिन ब्राह्मी अभिलेखों का ऊपर उल्लेख किया गया है, उनसे इनके कतिपय व्योरों की पुष्टि होती है। इन सभी से इस काल के लंका के संबंध में हमारा ज्ञान दक्षिण भारत की अपेक्षा कहीं अधिक है।

अशोक के दूसरे और "तेरहवें चट्टान आदेशलेखों में दक्षिणी भारत के राज्यों और लंका का उल्लेख है। दूसरे आदेशलेख की सूची अधिक पूर्ण है। उसमें चोल, पाण्ड्य, सतिपुत, केरलपुत तथा ताम्बपणि के नामों का उल्लेख है। ये सभी राज्य अशोक के साम्राज्य से बाहर थे। किन्तु अशोक को उनसे ऐसा मैत्री-संबंध था कि उनमें उसने मानवों और पशुओं की चिकित्सा का प्रबंध किया और वहां उपयोगी जड़ी-बूटियाँ भिजवायीं और उन्हें वहाँ रोपवाया भी। उन राज्यों के लोगों में धम्म-प्रचार के लिए उसने प्रचारक मण्डलों को भी भेजा। इस प्रकार उक्त पड़ोसी राज्यों की भौतिक एवं नैतिक उन्नति की अशोक की चिन्ता प्रकट होती है। आज ऐसे विषयों के उल्लेख मात्र से ऐसा समझा जाता है कि ये अतीव उन्नत संस्कृति एवं जीवन-काल के उत्थान के परिचायक हैं। अशोक के आदेशलेखों से कुछ दशक पूर्व तमिल और सिंहली दोनों जातियों की शासन-व्यवस्था सुनिश्चित थी और वे सुशासित राज्यों में रहती थीं। सिंहल द्वीप के व्यापार और पाण्ड्य राजशासन-व्यवस्था के विषय में मैगास्थनीज कुछ सुन चुका था।¹ उसको यह मालूम था कि लंका में भारत से अधिक सोना और बड़े-बड़े मोती पाये जाते हैं। लंका का अधिक भाग जंगलों में ढका था जिनमें वन्य पशु रहते थे। उनमें विशालकाय हाथी भी होते थे। पाण्ड्य राज्य के उसके

वर्णन में सत्य और कल्पित कथा का मिश्रण है। वह कहता है कि हिरैक्लीज की पाण्डिया नाम की एक पुत्री थी जिसको उसने भारत के दूर दक्षिण का भाग दिया था, जिसमें कुल 365 ग्राम थे। प्रत्येक गांव बारी-बारी से प्रति दिन अपना कर राजकोष में लाता था। जिसको कर कहा गया है वह कदाचित् राजप्रासाद के लिए एक दिन की खाने-पीने की सामग्री थी। मेगास्थनीज के सात या आठ शताब्दियों के बाद का एक ग्रन्थ शिलप्पदिकारम् है जिसमें यह लेख है कि मदुरा की राजधानी में ग्वालों के अनेक घराने थे जो राजप्रासाद में नित्य घी पहुंचाया करते थे।¹

“सतियपुत” नाम को लेकर बहुत विवाद हुआ है और अदिगमान से इसकी पहचान कर काफी बुद्धिमानी का परिचय दिया गया है,² महत्त्व की दृष्टि से तीन तमिल राज्यों, अर्थात् पाण्ड्य, चोल और चेर (केरल) के बाद तगदूर (धर्मपुरी, सलेमजिला) के अदिगमान राजाओं का ही संगम-कालीन तमिल साहित्य से पर्याप्त वर्णन मिलता है। तमिल देश के राजनीतिक विभागों के प्राचीनतम उल्लेखों में उनकी गणना बहुत सम्भव है।

तमिल देश की सांस्कृतिक उन्नति की स्थिति का प्रमाण मेगास्थनीज के उद्धरणों और अशोक के अभिलेखों से तो मिलता ही है, किन्तु उसके लिए कुछ अन्य प्रमाण भी हैं। कौटिल्य इसका उल्लेख करता है कि पाण्ड्य-कवाट मन्नार की खाड़ी के भारतीय प्रदेश में मुक्ता-क्षेत्र था। यहाँ के मोती बड़े प्रसिद्ध होते थे और उनका निर्यात किया जाता था।³ और उसी प्रकार पाण्ड्य की राजधानी मधुरा भारत भर में इसी नाम के अपने बारीक सूती वस्त्रों के लिए प्रख्यात थी। गुफावासों में प्राप्त ब्राह्मी अभिलेख लंका के ऐसे अभिलेखों से कई बातों में समानता रखते हैं। ये अभिलेख तमिल देश के प्राचीनतम लेख-बद्ध प्रमाण हैं जिनका किञ्चित् विश्वास से काल निश्चित किया जा सकता है। इनकी लिपि भट्टिप्रोलु की ब्राह्मी से बहुत मिलती-जुलती है। इनमें कुछ का समय ईसापूर्व दूसरी शती कहा जा सकता है और कुछ

1. xvii, 1. 7

2. BSOAS, xii (1948) पृ० 136-7 और 146-7

3. कौ० अ० II, 11

ईसा की दूसरी-तीसरी शती के भी हो सकते हैं। यद्यपि उन अभिलेखों की अभी तक पूरी तरह व्याख्या नहीं हो पाई है, तथापि जितना मालूम हो सका है उसके आधार पर निःसन्देह कहा जा सकता है कि वे या तो दान-लेख हैं अथवा उन भिक्षुओं के नाम हैं जो इन शिलासतों पर सोते थे या उन गुफाओं में रहते थे। दक्षिण भारत और लंका के इन लेखों और स्मारकों में घनिष्ट सादृश्य है। गृध्रकूट का तमिल नाम 'कळुगुमलइ' है। यह उन स्थानों में से एक है जहाँ ऐसी अभिलिखित गुफाएँ हैं। इनसे यह निष्कर्ष निकाला गया है कि ये स्मारक बौद्धमूलक हैं। किन्तु अत्यन्त निश्चय के साथ ऐसा कहने का अभी समय नहीं आया है। नये गुफावामों और नये अभिलेखों की खोजें होती जा रही हैं जैसे मेल्लोर जिले में मालकोंडा में और कोयंबटूर जिले में अरिक्कलूर नामक स्थान पर हाल ही में ऐसी प्राकृतिक गुफाएँ मिली हैं जिनमें अभिलेख खुदे हैं।¹ परम्परा के अनुसार जैन-धर्म का दक्षिण में प्रवेश बौद्धधर्म के कुछ पूर्व नहीं तो साथ साथ जरूर हुआ होगा।

अतः यह निश्चित रूप से नहीं कहा जा सकता है कि उपर्युक्त स्मारक बौद्धों के हैं या जैनों के अथवा दोनों² के। किन्तु उनके अब तक के अध्ययन से यह कहना ही ठीक मालूम होता है कि उनकी भाषा तमिल का आद्य रूप है, जब वह अपना रूप धारण कर रही थी, यद्यपि उनकी लिपि दक्षिणी ब्राह्मी है। वह वर्णमाला वाली लिपि थी। और इ, ङ, ञ और ण जैसी विशिष्ट द्रविड़ ध्वनियों के चिन्ह बन चुके थे। उनके अन्य विशिष्ट लक्षण ये हैं : उनमें स्वरिक व्यंजन भी पाये जाते हैं जो दो चिन्हों से व्यक्त किये जाते थे, पहला चिन्ह व्यंजन के लिए और दूसरा पूरे स्वर का चिन्ह होता था। दृष्टांत के लिए यु को य्+उ से प्रकट करते थे। ये विकास और अन्य विशिष्ट लक्षण जिनका यहाँ विस्तार नहीं कर सकते हैं, बहुत ही दीर्घ काल के प्रयत्नों और परीक्षणों के फल रहे होंगे, जो कई पीढ़ियों तक चला होगा।

अभिलेखों की अंतर्वस्तु का अब तक ठीक-ठीक निश्चय नहीं हो पाया है। किन्तु उनके प्रयोगात्मक अध्ययन से अनेक निष्कर्ष निकलते हैं। एक अभिलेख

1. आ० रि० रि० 1937-8, II, 1, सिलवर जुबली वाल्यूम, आर्कलाजिकल सोसायटी आफ साउथ इंडिया, 1962।

2. प्रोसी० थर्ड ओरियन्टल कान्फ्रेंस, पृ० 275

में लंका (ईल) के एक कुटुम्बिक का दाता के रूप में उल्लेख है, और दूसरों में कर्णी जाति की एक नारी और वणिकों का दाता के रूप में उल्लिखित है। ये सभी लेख छोटे हैं, किन्तु उनसे यह प्रमाणित होता है कि जो भिक्षु-भिक्षुणियां दिव्य जीवन की खोज में निर्जन वनों और पहाड़ों में अपने दिन बिताती थीं उनका भरण-पोषण समाज के सभी वर्गों के उपासक करते हैं।

अब हम प्रारम्भिक तमिल साहित्य में आये नन्दवंशीयों तथा मौर्यों के निर्देशों पर विचार करेंगे। उनके नामों के उल्लेख पाँच कविताओं में हैं। उनमें से तीन का रचयिता एक ही व्यक्ति मामूलनार है, जिसके कथन सबसे स्पष्ट हैं। दूसरों के दो अन्य रचयिता हैं। संगमयुग के कवियों का परस्पर कालक्रम ठीक-ठीक निश्चित नहीं हो पाया है। समस्त मंगमयुगीन तमिल साहित्य ईसा की प्रथम तीन शताब्दियों की कृति है। इस प्रकार इन कविताओं में नन्द और मौर्य राजाओं का उल्लेख समसामयिक नहीं है। वे उल्लेख उन घटनाओं के हैं जिन्हें लोगों ने स्मृति या अन्य साधनों द्वारा सुरक्षित रखा था, जिनका आज हमें पता नहीं है। मामूलनार के अतिरिक्त जो दो कवियों के निर्देश हैं वे उससे अस्पष्ट हैं। यह नहीं कहा जा सकता कि वे ऐतिहासिक मौर्यों का नामोल्लेख करते हैं अथवा किन्हीं पौराणिक पुरुषों का। किन्तु यह निश्चित है कि उन दोनों में जिन-जिन तथ्यों और पुराणकथाओं का उल्लेख है वे एक ही या समान हैं। उनकी पदावली भी एक ही है। हाँ, यह अवश्य है कि उनमें से एक कळिल आत्तिरैयनार ने अधिक विवरण दिये हैं¹ और दूसरे-पारंगोरनार ने अपेक्षाकृत कम।² कळिल आत्तिरैयनार के वर्णन में मोरियर, उनके विजयी भालों, उनके गगनचुम्बी छत्र और उनके ध्वजयुक्त रथों के उल्लेख के अनन्तर यह वर्णन आता है कि उनके चमकीली किरणों वाला चक्र पृथ्वी के सीमांत के पर्वत को काटते हुए सूर्य चक्र के पार भी चला गया, जो कटे हुए पर्वती दर्रे में कीलित हो गया। भाष्यकार ने कुछ अपने मन से जोड़कर उपर्युक्त वर्णनों का अर्थ निकाला है कि मोरियर ने समस्त भूतल पर शासन किया और जिस पर्वत को उन लोगों ने काटा था वह रजतमेरु था जो इस लोक को दूसरे लोक से अलग करता था।

1. पुड़म् 175

2. अहम् 69

सूर्य के चक्र को दर्रे के पास देवों ने कीलित किया था। उसका यह भी कथन है कि मोरियर चक्रवाले सम्राट् थे अथवा विद्याधर और नाग थे। यह भाष्य ऐतिहासिक 'मोरियर' के दूसरे पाठ ओरियर के अधिक अनुकूल है। किन्तु दूसरे पाठ पर अधिक बल देने की आवश्यकता नहीं है। पर्वतों को काटने और चक्र के आगे बढ़ने का वर्णन हमको मामूलनार के मौर्यों के उल्लेखों में भी स्पष्ट रूप से मिलता है। ऐसा प्रतीत होता है कि यदि दूसरे दोनों कवियों ने भी मौर्यों का ही निर्देश किया है, तो उनका ज्ञान घुंघला ही था और उन्होंने मौर्यों को और उनके कृत्यों को अतिमानवीय रूप दे दिया, भारतीय पुराणों में सृष्टि के आदि से अनेक कल्पों तक के ऐसे अतिमानवों के आख्यान चलते हैं।

मामूलनार को नन्दों और मौर्यों का अपेक्षाकृत अधिक ज्ञान था और उसके कथन अधिक यथातथ और विश्वसनीय हैं, यद्यपि उसने भी अपने वर्णनों को अर्ध-पौराणिक रूप दिया है। किन्तु अन्य दोनों के वर्णनों में मौर्यों को पूरा पौराणिक आवरण दे दिया गया है। मामूलनार ने नन्दों का वर्णन किया है और उनके अतुल धनराशि का भी, जिसका उन्होंने संग्रह किया था। इस वर्णन का संदर्भ बड़ा प्रभावपूर्ण है। एक वियोगिनी युवती पूछती है "वह क्या पदार्थ है जिमने मेरे प्रेमी को मेरी सुन्दरता से अधिक आकृष्ट कर लिया है? अनेक कल्पित उत्तरों में यह है,¹ क्या पाटलिपुत्र में संचित कोष तो नहीं है, जिसको सुप्रथित और जेता नन्दराजाओं ने, गंगा की जल-राशि में छिपा रखा है?" अन्य स्रोतों से नन्दों के बारे में जो ज्ञान है उसकी पुष्टि होती है; इसमें एक नयी बात भी मिलती है कि नन्दों ने गंगा की जलराशि में अपना कोष छिपा रखा था। इससे आठवीं शताब्दी के अरब-यात्रियों के उन कथनों का स्मरण हो आता है जिनमें कहा गया है कि जंबग के महाराजा भी कोषों को इसी प्रकार छिपा कर रखते थे। मामूलनार ने जहाँ मौर्यों का नामोल्लेख किया है वहाँ अन्य ऐतिहासिक घटनाओं का यथातथ और स्पष्ट संकेत भी है। अहनानूडु के दो अंशों पर हमको विचार करना है। एक का² आरम्भ यह कहकर होता है कि यदि उस प्रेमी

1. वही, 265

2. वही, 251

को नन्दों का धन भी मिल जाय तो भी वह वहाँ नहीं रुकेगा । इसके अनन्तर यह वर्णन है कि विजयध्वज वाले कोशरों ने अपने शत्रुओं के विरुद्ध कार्यवाही प्रारम्भ की और उनमें से अनेक को जीत लिया । किन्तु मोहूर लोगों ने हार नहीं मानी । तब विशाल सेना वाले मोरियों ने उन पर चढ़ाई कर दी । यहां यह भी वर्णन है कि मोरियारों का रथचक्र पर्वत के कटे हुए दर्रे से गया । संभवतः मौर्य साम्राज्य और कोशर राज्यों में ऐसी मैत्री थी कि मौर्य सरकार कोशरों की ओर से उनके शत्रुओं से लड़ने को तैयार हो गई । इससे मौर्य साम्राज्य की नीति का एक स्वरूप प्रकट होता है कि मौर्य-सरकार तमिल देश की राजनीति में भी हस्तक्षेप करती थी । उनकी नीति के इस पहलू पर अब तक पूरा ध्यान नहीं दिया गया है । मामूलनार का जो अन्तिम उल्लेख है¹ उसमें कुछ और बातें मिलती हैं । इसके अनुसार अब मोरियार दक्षिण की ओर मुड़े तो दुर्वर्ष वडुगर उनकी अभ्रिम पंक्ति में थे और जिस पर्वत को रथों को ले जाने के लिए मार्ग बनाने को काटा गया था वह गगनचुम्बी हिमाच्छादित पर्वत था, जो हिमालय रहा होगा । इस कथन से यह प्रकट होता है कि मामूलनार में भी मौर्यों के पौराणिक आख्यान की प्रवृत्ति थी और अन्य दो तमिल कवियों की तो वह शैली ही थी । मामूलनार हम को कुछ वास्तविक घटनायें भी बता देता है । तमिल में वडुगर पद का प्रयोग किसी निश्चित अर्थ में नहीं होता है । इसका शाब्दिक अर्थ तो औदीच्य है, पर दक्षिणपूर्वी डेक्कन के कन्नड़ और तेलुगु लोगों को सूचित करने के लिये सामान्यतया इसका प्रयोग होता था । ये लोग मौर्य साम्राज्य में थे । संभव है कि मौर्यों के दक्षिण के अभियानों में ये लोग उनके आगे-आगे चले हों ।

नन्दों का एक अंतिम उल्लेख है, जो सरल और स्पष्ट है । यह कुडुडोगई² में है और इसके अनुसार पाटलिपुत्र में अपार स्वर्णराशि थी । इसमें यह भी कहा गया है कि पाटलिपुत्र के हाथी सोन नदी में नहलाये जाते थे ।

ये तमिल ग्रंथ मौर्यकाल से पाँच शतियों तक बाद के हैं । यदि आधुनिक युग की राजनीतिक शब्दावली में कहें तो इनसे यह प्रकट होता है कि तमिल राज्य मौर्यों के प्रभाव क्षेत्र में थे । यह तो कहा ही गया है कि कम-से-कम

1. वही, 281

2. कविता सं० 75

एक बार तो मौर्यों ने कोशरों की सहायता की ही, जिससे वे अपने विद्रोही सरदार मोहूर को दबा सकें, वडुगर ने उस सैनिक अभियान में सहयोग दिया था।

अब थोड़ी चर्चा उस पौराणिक घटना की भी होनी चाहिए जिसमें रथ के पहियों को निकालने के लिए पर्वत काटने की बात कही गई है। निश्चय ही इसमें चक्रवर्ती सम्राट की कल्पना की अनुगूँज है। चक्रवर्ती के रत्नों (उपकरण) में चक्र भी है, दिग्विजय में यह चक्र आगे चलता था। इसके अनेक रहस्यमय गुण कहे गये हैं। अगोक को ऐसा ही चक्रवर्ती नरेश कहा जाता था। महावंश तथा अन्य ग्रंथों में उनको चक्रवर्ती ही संबोधित किया गया है। यह विचारणीय है कि उक्त चक्र के जितने भी उल्लेख आये हैं उनमें अधिकांश में यह नहीं स्पष्ट है कि वह रथ का चक्र है या साम्राज्य का प्रतीक चक्र। मामूलनार ने केवल एक बार साफ तौर से उसको रथ चक्र ही कहा है। चाहे जो हो उक्त चक्र की वार्ता ऐतिहासिक नहीं कहीं जा सकती है।

दक्षिण भारत की भाँति लंका भी मेगास्थनीज और अशोक के अभिलेखों के उल्लेखों से ही इतिहास के प्रकाश में आती है। किन्तु दोनों में उसका नाम तांबपणिण आया है, जिसे आगे चलकर यूनानी लेखक ने 'तप्रबने' कहकर संबोधित किया है। महावंश के प्रारम्भिक प्रकरणों में बुद्ध की लंका-यात्रा के उपदेश-पूर्ण विवरण हैं। उसमें वहाँ विजय के आगमन और कुवपणा, (अन्यत्र कुवेणि) से उसकी मुठभेड़ तथा पाण्ड्य की एक राजकुमारी से उसके विवाह की कहानी भी है। आधुनिक खोजों से यह प्रकट है कि लंका के आद्य निवासी वण्ड्य थे, जो जंगलों में आखेट में अपना निर्वाह करते और प्राकृतिक गुफाओं या जंगलों में ही रहते थे। कदाचित् मलाबार समुद्रतट से पहले पहल कुछ लोग वहाँ गये जो अपने को नाग बतलाते थे। इन्होंने ही द्वीप के उत्तरी भाग का नाम नागद्वीप रखा। ये नाग आज के मलाबारी नायरों के पूर्वज थे। नाय संस्कृत नाग का ही प्राकृत रूप है। विजय-गाथा, सिंहली भाषा और आद्य अभिलेखों की ब्राह्मी लिपि—ये तीनों इस बात के स्पष्ट प्रमाण हैं कि समुद्र के मार्ग से उत्तरी भारत का प्रभाव लंका में पहुँच गया था और पाण्ड्य राजकुमारी से विजय की विवाहवार्ता से प्रकट होता है कि लंका और दक्षिण भारत में सम्पर्क बढ़ गया था। यह उस समय के पश्चात् हुआ होगा जबकि दोनों ही आर्य-संस्कृति के रंग में रंगे जा चुके थे। लंका की जनस्मृति में अब तक विजय के वहाँ जाने के पूर्वकाल की बातें सुरक्षित हैं जबकि दक्षिण भारत से

हाथीदांत, मोम, सुगंधित द्रव्य, मोती और जवाहरात की खोज में व्यापारी जहाज वहाँ आते थे और कभी-कभी लंका के समुद्र-तटों पर घबस्त हो जाते थे। इस प्रागैतिहासिक वार्ता का बहुलांश अनुमानाश्रित है। अतः घटनाओं के व्योरो की ऐतिहासिकता का निर्णय नहीं हो सकता है। किन्तु निश्चय ही भारत में जिस समय मौर्य-काल का आरम्भ हुआ उस समय तक लंका के अनेक भागों में अनेक उपनिवेश बस चुके थे और वहाँ की संस्कृति पर्याप्त रूप से ऊंची हो चुकी थी। उत्तरी मैदान जिसमें अनुराधपुर था, जो लंका की राजधानी थी, दक्षिण-पूर्वी भाग में रोहण तथा दक्षिण-पश्चिमी भाग में कल्याणी, कदाचित् उस काल की लंका के तीन बड़े-बड़े विभाग थे। कदाचित् आरम्भ में ये स्वतंत्र उपनिवेश थे जिनको भारत से विभिन्न आर्य-समुदायों ने स्थापित किया था। भारत से समुद्र मार्ग द्वारा बाहर गये आर्यों के ये प्रथम उपनिवेश थे। वैदिक काल से ही शुरू होने वाली, आर्यों की प्रसार यात्रा की प्रक्रिया का यह एक अंग था। बढ़ती हुई जन-संख्या के भरण-पोषण के लिए कृषि की जाती थी और अधिकतर धान उपजाया जाता था। नदियों में बांध बनाकर और उनमें नहरें निकालकर कृत्रिम जल-संचय की विधि व्यवहार में आ चुकी थी। बड़ी-बड़ी पकी ईंटों से मकान भी बनाये जाते थे।

जिस काल का इतिहास इस पुस्तक का वर्ण्य है, उस काल में महावंश के अनुसार, लंका के इतिहास में चार राजाओं के शासन-काल इस प्रकार सम्मिलित हैं : पंडुकाभय (ई० पू० 377 से 307) मुटसिव (ई० पू० 307 से 247), देवानापिय तिसस (ई० पू० 247 से 207), तथा उत्तिय (ई० पू० 207 से 197 तक)। पहले दो राजकालों के क्रम में संदेह हो सकता है। ऐसा प्रतीत होता है कि उन शासन-कालों को जान बूझकर इसलिए बढ़ाया गया है कि विजय को बुद्ध का समकालीन बनाया जा सके।¹ महावंश में जो पंडुकाभय का शासन वर्णित है वह अधिकांश में पौराणिक है।² परन्तु इन वर्णनों से यह अनुमान होता है कि पंडुकाभय को अपनी सत्ता स्थापित करने में अनेक सगे-संबंधियों से युद्ध करना पड़ा था, जो लंका के विभिन्न भागों में राज्य करते

1. गीगर, म० ब० (अनु०) पृ० xxi

2. वही, अध्याय x

थे, और अपने राज्य की राजधानी उसने अनुराधपुर में स्थापित की। यह भी ज्ञात होता है कि उसके शासन-काल में सिंहली संस्कृति की अच्छी उन्नति हुई जिसमें स्थानीय 'वएद' (यक्ख) और भारतीय आर्य-तत्वों का मिश्रण था। भारतीय संस्कृति वहाँ विजय तथा उसके अनुयायियों द्वारा प्रविष्ट हुई थी। राजधानी सुयोजित थी। उसमें जलाशय थे, उद्यान थे, विभिन्न जलसमुदायों की अलग-अलग बस्तियां थीं, जिनमें योनों के निवास भी थे। राज-सहायता और संरक्षण पाने वालों में निर्धन, आजीवक, ब्राह्मण और अनेक अन्य मतावलंबी भी थे। मुटसिव के राजकाल का वर्णन बहुत संक्षिप्त है, जिसमें कहा गया है कि उसने महामेधवन नामक सुन्दर वाटिका लगवाई और परम सुन्दर अनुराधपुर से लंका की सुन्दर भूमि पर शासन किया। उसके दस पुत्र थे, जो एक-दूसरे के कल्याण का ध्यान रखते थे। उनकी दो कन्याएँ भी थीं। दूसरा पुत्र देवानापिय तिसस सभी भाइयों से गुणवान और बुद्धिमान था, और अपने पिता के अनन्तर राजसिंहासन पर बैठा। अशोक के राज्य-शासन के विवरण में हमने तिसस और अशोक के मंत्री-सम्बन्धों, राजदूतों के विनिमय और राजकीय उपायनों के आदान-प्रदान, महिन्द द्वारा लंका में बौद्धधर्म का प्रचार तथा बोधि-वृक्ष की एक शाखा का लंका ले जाकर आरोपित करने का वर्णन दे दिया है। उसके आगे, यह मानने का पूरा आधार है कि स्थानीय लोगों को समझा-बुझाकर वहाँ संस्कृति का विकास हो रहा था, बड़े-बड़े नगर बढ़ रहे थे, सड़कें बनाई जा रही थी और कृषि की द्रुत गति से वृद्धि हो रही थी। लंकाद्वीप की प्रायः सभी पहाड़ियों की गुफाओं में जो वीसियों ब्राह्मी अभिलेख मिलने हैं (जिनका समय ईसापूर्व तीसरी शती का मध्य है अथवा पहली शती का आरम्भ) उनसे यह सिद्ध है कि महिन्द के धर्म-प्रचार के बाद वहाँ बड़ी संख्या में बौद्ध भिक्षु और भिक्षुणियां बनी थीं जो शान्ति से इन्हीं गुफाओं में रहती थीं। किन्तु बौद्ध धर्म की पूजाविधियों के साथ-साथ लंका के आद्य मतों, जैसे वएडों की विधियां भी प्रचलित थीं। यह बहुत संभव है कि अनुराधपुर में जो आज ध्वस्त और खंडित दगोव और विहार मिलते हैं वे तिसस के समय में निर्मित हुए हों¹ अथवा उसके उत्तराधिकारियों के समय में। बौद्ध धर्म के साथ-साथ जो भारतीय शिल्प-कला वहाँ प्रविष्ट हुई उसी की शैली पर वे निर्मित हुए थे। महिन्द के स्वागत में महारानी अनुला

तथा उसके साथ पाँच सौ अन्य महिलाओं का आना,¹ संघमिता के आगमन के पश्चात् उन सभी का बौद्ध धर्म में दीक्षित होना² तथा गुफा-लेखों में अन्य स्त्रियों का उल्लेख, यह सभी इस बात को सूचित करते हैं कि सिंहली समाज में स्त्रियों को बड़ी स्वतंत्रता थी और उनका पर्याप्त प्रभाव था। लंका के सबसे पुराने सिक्के भारतीय सिक्कों की तरह थे अर्थात् वे 'पुराण' अथवा 'शलाक' थे, चांदी और तांबे के और गोल या चौकोनी शकल के बने होते थे। उनके आकार छोटे-बड़े होते थे, और एक ओर आहत किये होते थे। चांदी और तांबा लंका में नहीं पाया जाता है। यदि सिक्के नहीं, तो उनकी धातुएं तो भारत से ही वहां आयात की जाती होंगी। तिस्स के यठ्ठाल दगोब के ध्वंसावशेषों में सन् 1९84 ई० में लाल का एक सुन्दर टुकड़ा मिला था जिस पर सिंहासन जैसी रत्नजटित कुर्सी पर बैठे हुए एक राजा की मूर्ति खुदी हुई है। पार्कर के मत से यह उत्तर भारत की प्राचीन मूर्तिकला और शिल्पकारी का नमूना है जिसका प्रचार यूनानी प्रभाव को दर्शित करता है। उससे यह भी सिद्ध होता है कि महावंश में जो तिस्स तथा अशोक के पारस्परिक संपर्क की वार्ता मिलती है, वह ऐतिहासिक तथ्य है। उसका यह भी विचार है कि उक्त बैठी हुई मूर्ति महाराजा अशोक की है।³

तिस्स के कोई पुत्र नहीं था। उसके बाद उसका भाई उत्तिय राजसिंहासन पर बैठा। उसके (उत्तिय के) ही राजकाल में महिन्द्र तथा संघमिता का निर्वाण हुआ, और उनके शवों की बड़े सम्मान के साथ दाह-क्रिया हुई और उनकी स्मृति में स्तूप निर्मित कराये गये।

1. वही, xv, 18

2. वही, xix 65

3. ऐंशि० सीलोन, पृ० 494-8

उद्योग, व्यापार और मुद्रा

1. प्रस्ताविका

महापद्मनन्द ने नन्द वंश की स्थापना की थी। उसकी सबसे बड़ी सफलता यह थी कि उसने उत्तर भारत की राजनीतिक एकता को पूर्ण किया, जिसमें सिंधु की घाटी तो नहीं, किन्तु मालवा का पठार, कर्लिंग का समुद्रतट और कदाचित् डेक्कन का एक अच्छा भाग सम्मिलित था। सम्भवतः अपने हीन जन्म के कारण उसे अपने समय के मुख्य-मुख्य सभी क्षत्रिय राजवंशों को नष्ट कर देने और पुराणों की भाषा में अपने को सार्वभौम राजा बनाने की प्रेरणा मिली। उत्तर भारत के इन छोटे-छोटे राज्यों के एक बड़े साम्राज्य में मिल जाने से निःसंदेह इनकी भौतिक उन्नति हुई। उत्तर भारत की भूमि उपजाऊ है, इसका जलवायु अनुकूल है, आवागमन के लिये बड़ी-बड़ी नदियाँ हैं, विस्तृत समुद्रतट है। इन प्राकृतिक सुविधाओं के कारण आर्थिक समृद्धि के लिए वहाँ सदा से मुअवसर प्राप्त रहा है। नन्दवंश के केन्द्रप्रधान एवं बलिष्ठ शासन से व्यापार और उद्योगों की वृद्धि अवश्यभावी थी। नन्दों का दरबार अत्यन्त वैभवपूर्ण था, जैसाकि उत्तरकालीन परम्पराओं से ज्ञात होता है¹ उनका शासन संगठित था, जो आगे आने वाले मौर्य शासन का अग्रदूत बना। दरबार और शासन की आवश्यकताओं के कारण उद्योग और व्यापार के प्रयत्नों को बड़ा उत्साह मिला। नन्द राजाओं को व्यापारिक उन्नति प्रत्यक्ष रूप से अभीष्ट थी, इसका अनुमान काशिका² में उल्लिखित इस बात से होता है कि उन्होंने एक मानक माप का आविष्कार किया और उन्होंने पुराने चाँदी के सिक्कों का मानकीकरण किया जिसका आगे चलकर विचार किया जायेगा।

1. मिला—मुद्राराक्षस, अंक III, श्लो० 37। यहाँ नन्दों को नवनव-तिशतद्रव्यकोटीश्वरः कहा गया है।

2. पाणिनि, ii, 4, 21 पर।

नन्द साम्राज्य की सीमा के पार सिंधु नदी की घाटी थी जिसे ईरान के अखमनी शासकों ने जीत लिया था, किन्तु जो इस समय (नन्दकाल में) छोटे-छोटे राज्यों और गणों में विभक्त हो गई थी। एक शती पूर्व बुद्ध के जीवन-काल में मध्यदेश जितना असंगठित था वैसे ही यह भाग भी राजनीतिक दृष्टि से तो अव्यवस्थित था, किन्तु था अत्यन्त समृद्ध। सिकन्दर के अधिकारियों के वर्णन से ज्ञात होता है कि पंजाव में न केवल बड़ी संख्या में समृद्ध तथा जनाकीर्ण नगर थे वरन् राजदरबारों और गणराज्यों में भी अतुल धन था। सिकन्दर के आक्रमण का प्रभाव ध्वंसकारक था। जिन भागों को उसकी सेना ने विजित किया, उनकी आर्थिक स्थिति बिगड़ गई। सिकन्दर ने यूनान और भारत के बीच व्यापार के लिये जो योजनाएँ बनाई थीं, उनमें तत्काल कोई भी फलवती नहीं हो पाई।

चन्द्रगुप्त मौर्य द्वारा पश्चिमोत्तर भारत की मुक्ति की घटना या तो अन्तिम नन्द शासक के पदच्युत होने के कुछ पूर्व ही या बाद की है। उसके अनन्तर उमकी एक के बाद दूसरी विजयें होती ही गईं, जिनके फलस्वरूप वह विशाल मौर्य साम्राज्य बना जिसकी सीमायें बंगाल की खाड़ी से लेकर अफगानिस्तान के पठारों तक और हिमालय से नर्मदा नदी के पार तक फैल गईं। बिन्दुसार और अशोक की विजयों से वह नवनिर्मित साम्राज्य सुसंगठित और स्थिर तो हो ही गया, उसकी दक्षिणी सीमाएँ तमिल राज्यों तक भी फल गईं। संस्थापक से लेकर तीन पीढ़ियों के शासन से साम्राज्य में आंतरिक सुरक्षा और बाह्य आक्रमणों से अभय हो गया। अशोक के सोत्साह प्रचार कार्यों से भारतीय संस्कृति के प्रसार का मार्ग प्रस्तुत हो गया और वह सुदूर लंका और यूनानी राज्यों के छोर तक पहुँच गई। यह अनुमान असंगत नहीं है कि इन अनुकूल स्थितियों के कारण मौर्य शासनकाल में उद्योग तथा देशी और विदेशी व्यापारों में अभूतपूर्व उन्नति हुई।

2. उद्योग

नन्द और मौर्य कालों की जिस प्रभूत औद्योगिक उन्नति का उल्लेख ऊपर किया गया है वह कृषि और खनिज साधनों की सम्पन्नता से ही सम्भव हुई। भारत के इन साधनों की यूनानी लेखकों ने बड़ी प्रशंसा की है। मेगास्थनीज के लेखों से उद्धरण देते हुए डायोडोरस (ii, 35-7) कहता है, "भारत में अनेक विशाल पर्वत हैं, जिन पर प्रत्येक प्रकार के फलदार वृक्षों का प्राचुर्य

है। वहाँ अनेक सुविस्तृत मैदान भी हैं जो बड़े उर्वर हैं। वे सभी प्रायः सुन्दर भी हैं, और उन सभी में अनेक नदियाँ बहती हैं। पृथ्वी के ऊपर जैसे अनेक प्रकार के फल उपजते हैं वैसे ही उसके गर्भ में अनेक प्रकार की धातुओं की खानें हैं, जिनसे सोना, चाँदी पर्याप्त मात्रा में और ताँबा और लोहा भी, कम परिमाण में नहीं, निकलता है। उनमें टिन और दूसरे पदार्थ भी पाये जाते हैं। भारत की अनेक बड़ी-बड़ी नदियाँ ऐसी हैं जिनमें विशाल नावें चल सकती हैं।¹ यूनानियों की देखी आर्थिक उन्नति में यह बात भी सम्मिलित थी कि भारतीय शिल्पियों ने अपने पुश्तैनी पेशों में असाधारण कौशल की प्राप्ति की। वे अब भी वर्तमान हैं। डायोडोरस के ही शब्दों में “यहाँ के निवासी शिल्पियों में बड़े कुशल हैं।” स्ट्रैबो की ज्योग्राफी में उनकी बनायी हुई वस्तुओं के ठीक-ठीक नामों के वर्णन मिलते हैं। स्ट्रैबो को निआर्क्स² से उक्त वार्तायें प्राप्त हुई थीं।

कपड़े का व्यवसाय भारत के प्राचीनतम उद्योगों में है। ऋग्वेद और अथर्ववेद में तंतु और ओतुर शब्द मिलते हैं, जिन्हें ताना बाना कहा जाता है। यजुःसंहिता और अन्य ग्रंथों में³ ‘तसर’ व ‘वेमन’ पद भी मिलते हैं, जो क्रमशः ढरकी और कर्घे को सूचित करते हैं। कपड़े के उद्योग में रुई के वस्त्र प्रधान थे। उनकी बिक्री देश में ही बहुत होती थी, जहाँ के लोगों की अनादि काल से परम्परागत प्रकृति दो सूती वस्त्रों को धारण करने की चली आ रही थी, जिनका उल्लेख आद्य बौद्ध ग्रंथों और यूनानी दर्शकों के वर्णनों में मिलता

1. उपर्युक्त वर्णन के अनुसार सोना, चाँदी, ताँबा और लोहा पर्याप्त मात्रा में और टिन तथा अन्य धातुएँ अपेक्षाकृत कम मात्रा में भारतीय खानों से ही निकाली जाती थीं। कौटिल्य के अर्थशास्त्र (ii, 13) में सोने और चाँदी के पाँच-पाँच प्राप्ति-स्थान बताये गये हैं। इनमें गौड़ की पहचान ही निश्चित रूप से हो पाई है, अन्य स्थानों की पहचान अभी शेष है।

2. बतलाया गया है कि भारतीय कारीगरों ने जब मँसीडोनियनों को स्पंज का इस्तेमाल करते देखा तो महीन सूत और ऊन में उसकी नकल कर ली। उन्होंने यूनानी ऐथलीटों को स्कूपरो और तेल के पलास्कों का इस्तेमाल करते देखा तो उसे भी तत्काल बनाना सीख लिया।

3. देखि० वैदिक इंडेक्स, इनकी प्रविष्टि।

है ।¹ अतः इसमें कोई आश्चर्य नहीं कि मालवों और उनके साथियों ने विजयी सिकन्दर को जो उपहार दिये उनमें बहुत से सूती वस्त्र भी थे । यद्यपि सूती वस्त्र का उद्योग समस्त देश में फैला हुआ था तथापि कतिपय स्थानों के कपड़े काफी प्राचीन काल से प्रसिद्ध थे । बनारस और शिविदेश के वस्त्रों (कासिकुत्तम या कासिकवत्य और सिवेयक या सिवेय्यक)² की आद्य बौद्ध ग्रंथों में बड़ी प्रशंसा मिलती है । अर्थशास्त्र उनकी बृहत्तर सूची देता है । (पाण्ड्य देश की राजधानी) मधुरा, (पश्चिमी घाट का) अपरांत, काशी, बंग, वत्स (जो कौशांबी प्रदेश में था) तथा महिष में उत्तम सूती कपड़े बनते थे, जिनको कार्पासिक कहा गया है । उसी संदर्भ में अर्थशास्त्र तीन विशिष्ट प्रकार के दुकूलों का उल्लेख करता है जो बनने के स्थानों और रंगों से पहचाने जाते थे । वे बंग (पूर्व बंगाल) पुंड्र (उत्तर बंगाल) तथा सुवर्णकुड्य (कामरूप) में बनते थे । वे क्रमशः श्वेत, श्याम तथा सौन्दर्य की किरणों के रंग के (सूर्यवर्णम्) होते थे । उक्त ग्रंथ में वही काशी और पुंड्र के क्षौम का (छालटी, लिनन) का भी निर्देश है । कौटिल्य ने मगध, पुंड्र और सुवर्णकुड्य के वस्त्रों का भी नाम लिया है । आद्य बौद्ध साहित्य में 'खोम' (लिनन) का नामोल्लेख है ।³

ऊपर के विवरण से यह देखा जा सकता है कि बंगाल, कामरूप और काशी उस प्राचीनकाल में भी कपड़ा-उद्योग के प्रसिद्ध केन्द्र थे । इस उद्योग के कौशल की पूर्णता इससे प्रकट होती है कि अर्थशास्त्र में दुकूल और क्षौम के प्रकारों का उनके बनाये जाने की रीति और रंग के अनुसार भेद किया गया है, पत्रोर्णा के प्रकारों को सूत और रंग के अनुसार बतलाया गया है ।

जब हम अधिक मूल्यवान वस्त्रों का विचार करते हैं तो हमको पालि के आगमों में रेशमी कपड़ों (कोसेप, कोसेय पावार) का उल्लेख मिलता है । जातकों में भी इनका निर्देश है ।⁴ कौटिल्य (ii, 11) ने कोशेय का नाम

1. दे० पीटर्सन की डिक्शनरी में कपास और एरियन की इंडिका, अध्याय xvi ।

2. मिला० अंगुत्तरनिकाय, i, 248, विनय पिटक i, 278-280 : जातक iv, 401 vi, 51 आदि ।

3. दे० पीटर्सन की डिक्शनरी में खोम ।

4. वही, संबद्ध प्रविष्टि ।

चीन-पट्ट चीन-भूमिज (चीन के बने चीनी वस्त्र) के साथ लिया है। जहाँ ये नाम हैं, वहाँ यह भी कहा गया है कि चीन के बने वस्त्रों की देशी रेशमी वस्त्रों से प्रतिद्वन्द्विता थी।

इसके विपरीत ऊनी वस्त्रों की बुनाई का उद्योग प्राचीनतर और स्थानीय अर्थात् स्वदेशी था। गंधार के बारीक ऊन की प्रसिद्धि ऋग्वेद के समय में भी थी। ऋग्वेद में शामुल्य नामक एक विशेष ऊनी वस्त्र का भी उल्लेख मिलता है।¹ जातकों में² गंधार के ऊनी वस्त्रों की कोटंबर या कोदंबर (जो कदाचित्त पंजाब का औटुंबर है, जैसा जीन प्री जिल्सकी का कथन है)³ के वस्त्रों के साथ बड़ी प्रशंसा की गयी है। कौटिल्य गंधार के विषय में मौन है, किन्तु नेपाल के ऊनी वस्त्रों का नामोल्लेख अवश्य करता है। वे भिंगिसी या अपसारक कहे जाते थे (ii, 11)। कहते हैं कि वे आठ टुकड़ों को जोड़कर बनते थे और इन पर वर्षा का कोई अमर नहीं होता था। ऐसे ऊनी कपड़ों के निर्माण की कला कितनी उन्नति कर गयी थी, वह इससे मालूम होता है कि अर्थशास्त्र में भेड़ों के ऊन के रंगों के आधार पर ऊनी कपड़ों की 3 किस्मों और निर्माण विधि के आधार पर चार किस्मों और आदमियों और जानवरों के इस्तेमाल को ध्यान में रखकर कम से कम 10 किस्मों का उल्लेख है। उसी प्रसंग में ग्रंथकर्ता ने सर्वोत्कृष्ट ऊन के गुणों का बड़ी सतर्कता से वर्णन किया है। प्रयोग और गुण के अनुसार छः प्रकार के अन्य ऊनी वस्त्रों का भी अर्थशास्त्र में उल्लेख है, जो वन्य पशुओं के बालों से बनते थे।

वस्त्रोद्योग के विवरण को समाप्त करने से पहले हम उच्चतर प्रकार के कुछ वस्त्रों का उल्लेख कर देना चाहते हैं, जो उस काल में बनते थे। जूरी के बेल-बूटे वाले कपड़ों का उल्लेख ऋग्वेद में है, जिन्हें पेसस कहा गया है। यजुसंहिता के अनुसार उन्हें स्त्रियाँ ही बनानी थीं।⁴ जातकों में मुनहरी पगड़ियों का उल्लेख है जिन्हें राजा धारण करते थे, और मुनहरे झूलों का

-
1. वैदिक इंडक्स, संबद्ध प्रविष्टि।
 2. जातक vi, 500
 3. un ancien peuple de Penjab; Les Udumbara in J. As 1926 में, पृ० 25-26
 4. वैदिक इंडक्स में पेशस।

भी जो राजकीय हाथियों को पहनाया जाता था।¹ नन्द और मौर्य राजाओं के समय में समृद्ध वर्ग के लोग ही प्रायः सुनहले तारों से कढ़े हुए वस्त्र धारण करते थे। इसका स्ट्राबो के कथनों से समर्थन होता है। वह कहता है, (xv, 1,54) “भारतवासी सोने की जरी के काम वाले वस्त्र धारण करते हैं और ऐसे आभूषण पहनते हैं जिनमें रत्न और मणि-माणिक जड़े होते हैं। उनके वस्त्र बारीक और रंगीन होते हैं।”² ऐसे भड़कीले वस्त्र उत्सवों में विशेषकर पहने जाते थे। भारतवासियों के उत्सवों के जूलूसों का वर्णन करते हुए, स्ट्राबो सोने और चांदी से अलंकृत हाथियों की पकितियों का ही नहीं बल्कि पीलवानों का भी वर्णन करता है, जो सोने की जरी के काम वाली पोशाकें पहने होते थे। कटियस ने जनता को दर्शन देते समय भारतीय नरेशों की पोशाक के बारे में कहा है कि “ये बारीक मलमल के वस्त्रों से सुसज्जित होते थे, जिन पर बैंगनी और सुनहले तारों की कढ़ाई होती थी।”

लकड़ी का काम भारत का एक अति प्राचीन उद्योग है। ऋग्वेद में बडई (तक्षन् या तष्टृ) और उसके औजारों का उल्लेख है।³ जिस समय पालि आगमों और अन्य ग्रन्थों की रचना हुई उस समय तक काष्ठ-कला की पर्याप्त उन्नति हो गई थी। उनमें वड्डकि-लोगों का लकड़ी के अनेक कामों में लगे होने का वर्णन है, जिनमें पोतों, गाड़ियों और रथों का निर्माण एवं यंत्रों और भवन का निर्माण भी सम्मिलित है।⁴ मौर्यकाल में यह शिल्प कौशल की पूर्णता की सीमा तक पहुँच चुका था। इसका एक प्रमाण अभी हाल में पटना के पास खुदाई में मिले रहस्यपूर्ण लकड़ी के मंचों के रूप में

1. जातक vi, पृ० 404; v, 322।

2. मैकिन्डल का अनुवाद किञ्चित् भिन्न है (देखि० एंशियंट इंडिया ऐज डिस्काइव्ड बाइ मेगास्थनीज एंड एरियन, कलकत्ता संस्करण, पृ० 69) वह यों है इनके कपड़ों पर सोने और रत्नों का काम किया हुआ था, ये बढ़िया से बढ़िया मलमल पहनते थे।

3. देखि० वैदिक इंडैक्स, संवद्ध प्रविष्टि।

4. पीटर्सन की डिक्शनरी में बड्डकि, और भी मिला० जातक ii, 18 (गृह-निर्माण के लिए); v, 159, vi, 427। (पानी के जहाज के लिए); iv, 207, (गाड़ियों और रथों के लिए) v, पृ० 242 (मशीनों के लिए)।

प्राप्त हुआ है ।¹ अशोक के समय की जो सुन्दर मूर्तियाँ मिलती हैं उनके माडल स्पष्ट रूप से पूर्वकालिक लकड़ी और हाथी-दांत के काम रहे होंगे । ये कलाएँ प्राचीन काल से चली आ रही थीं ।

अभी हमने भारत के हाथीदांत के शिल्पियों का उल्लेख किया है । इस कला में भारत के कारीगर प्राचीन युग से ही कुशल होते आये हैं । विशेषतः जातकों में अनेक आलंकारिक एवं उपयोगी वस्तुओं का वर्णन है जो बहुमूल्य हाथी-दांत से बननी थीं ।² एरियन (इंडिका, xvi.) के अनुसार हाथीदांत की कान की वालियाँ पहनना श्रीसम्पन्न भारतियों का एक लक्षण था ।

एक और ऐसा उद्योग है जिसमें भारतवासियों ने प्राचीन, मध्य और अर्वाचीन सभी कालों में विशिष्टता प्राप्त की, वह है संग-तराशी । जातकों में पासाणकोट्टक कहीं ध्वस्त ग्रामों के उपादानों से भवननिर्माण में लगे मिलते हैं, कहीं वे निर्मल स्फटिक शिखा-खंड को भीतर से काटकर पोला कर रहे हैं, आदि आदि ।³ उस समय संग-तराश कौसी अपूर्व कारीगरी करते थे, इसका नमूना अशोक के शासनकाल के आश्चर्यजनक स्तंभों से मिलता है । जैसा विसेंट स्मिथ का कथन है,⁴ “कड़े पत्थरों को सूचिकण (पॉलिश) करने की कला ऐसी पूर्णता को पहुँच गई थी जो आधुनिक शिल्पकारों की शक्ति के बाहर की क्रिया हो गई है; कह सकते हैं कि इस कला का सर्वथा लोप हो गया है ।” मौर्यकालीन पालिश का उच्चतम नमूना बराबर की गुफाओं की दीवारों पर मिलता है, जो कठोरतम ग्नाइस को शीशे की तरह चमका रही है ।

मृग और बकरे की खालों का वस्त्र के रूप में प्रयोग ऋग्वेद काल में भी होता था ।⁵ चर्मकार और उसकी अनेक प्रकार की कृतियों का वर्णन प्राथमिक बौद्ध साहित्य में है ।⁶ कौटिल्य के अर्थशास्त्र (ii, II) से चर्म की अनेक

1. ऐनु० रिपो० आर्क० सर्वे० इंडि०, 1912-13 पृ० 53

2. पीटर्सन की डिक्शनरी में दंत, मिला० जातक v, 302 (शीशे के दर्पण की हाथीदांत की मूँठ के लिए) vi, 223 (हाथीदांत के रथ के लिए) ।

3. जात० i, 470

4. आक्सफोर्ड हिस्ट्री आफ इंडिया, खण्ड I, द्वि० संस्करण, पृ० 113

5. वैदिक इंडेक्स में अजिन ।

6. पीटर्सन की डिक्शनरी में उपाहाना और चम्म : मिला० जात ii,

किस्मों का पता चलता है जो स्थान, रंग तथा आकारों के विचार से विभिन्न वर्गों में रखे जाने थे। बड़ी रोचक बात है कि उनकी मुख्य किस्में विभिन्न हिमालय-प्रदेशों से आती थीं। हम पहले ही एरियन (इंडिका, xvi) द्वारा भारतीय पोशाकों के उल्लेख की चर्चा कर चुके हैं। उसके वर्णन में प्रसंगवश चर्मकारों के कौशल का भी उल्लेख आ गया है। वह कहता है, “भारतीय शोग श्वेत चमड़े के बने जूत पहनते हैं, जिनके किनारों को बड़े यत्न से कतरते और इनके तल्ले रंगबिरंगे होते हैं।”

भारत सदा से अपने ऐसे वृक्षों के लिए प्रसिद्ध रहा है जिनकी लकड़ी सुगंधित होती है। पालि आगमों और जातकों में चन्दन, अगरु और टगर आदि अनेक किस्म की सुगन्धित लकड़ियों का वर्णन है।¹ कौटिल्य ने पांच प्रकार की सुगन्धित लकड़ियों का उल्लेख किया है, चन्दन, अगरु, तैलपर्णिक, भद्रश्री तथा कालेयक (ii, 11)। स्थान, रंग और गंध के विचार से इनके फिर अनेक विभेद किये गये हैं। भाष्यकार ने जो इनके आधुनिक नाम दिये हैं उनसे ये कामरूप की लकड़ियाँ मालूम होती हैं। अन्य लकड़ियाँ लंका और हिमालय जैसे प्रदेशों से आती थीं।

भारत में धातु का प्रयोग प्रागैतिहासिक काल में सिन्धु घाटी के लोग करते थे, इसका प्रमाण है। वैदिक काल के लोगों को अनेक प्रकार की धातुओं का ज्ञान था, जैसे सोना (चन्द्र, जातरूप, हिरण्य, सुवर्ण, हरित) चांदी (रजत), लोहा (कृष्णायस, श्याम), ताँबा (लोहितायस, लोह), (सीस) सीसा और टिन (त्रपु)। सोने और चांदी के आभूषणों एवं धातु के अनेक सामानों का भी उल्लेख है।² जातक में पीतल और कांसे की धातुओं के ही उल्लेख नहीं हैं, अपितु यह भी मिलता है कि बहुमूल्य धातुओं से अनेक आभूषण बनते थे और घटिया धातुओं से घरों और खेती के काम में आने वाले उपकरण निर्मित किये जाते थे।³ कौटिल्य (ii, 12) ने अनेक प्रकार की कच्ची

153 (चमड़े के फंदे के लिए), iii, 79 (एक तल्ले के जूते के लिए); iii, 116 और vi, 431 (चमड़े के बोरों के लिए) आदि।

1. पीटर्सन की डिक्शनरी, संबद्ध प्रविष्टि।

2. वैदिक इंडेक्स, संबद्ध प्रविष्टि और वही, अंग्रेजी अनुवाद में metals and ornaments.

3. जातक i, 351, iv, 60, 85, 296 आदि।

धातुओं जैसे सोना, चाँदी, तांबा, सीसा, टिन, लोहा और वैकृतक (जिसकी पहचान नहीं हो सकी है) के विशेष गुणों का वर्णन किया है। यही नहीं उसने कच्ची धातु और धातु की शिराओं, धातुओं को गलाकर शुद्ध करने आदि के तकनीकी विज्ञानों का भी उल्लेख किया है।¹ इसी प्रसंग में तांबा, सीसा, टिन, कांसा, पीतल, लोहे तथा अन्य धातुओं से बने बर्तनों एवं अन्य सामानों का निर्देश भी है। आगे के प्रकरणों (ii, 13, 14) में कौटिल्य अनेक किस्म के सोने-चाँदी के विशिष्ट गुणों का और उनके शुद्धीकरण, परीक्षण, उनसे अनेक प्रकार की वस्तुओं के निर्माण की विशेष-विशेष विधियों आदि का विवरण भी देता है। इन आकर्षक उल्लेखों से उस यूनानी लेखक के मत का पूर्ण रूप से खंडन हो जाता है जो यह कहते हुए कि भारत में सोने-चाँदी की खानों की भरमार है, यह भी कह देता है कि, “तथापि भारतवासी खनि-विज्ञान और धातु-शुद्धि-विज्ञान के क्षेत्रों में अनाड़ी हैं और उन्हें अपने ही साधनों का पता नहीं। इन क्षेत्रों में उनकी विधियाँ बड़ी आदिम हैं।”²

नदों और मौयों के समय को लें, तो इसका पूरा प्रमाण मिलता है कि भारत के धातुकर्मियों का कौशल ऊँचा था। इसके सामने डायोडोरस (ii, 36) के इस स्पष्ट कथन का कि अपनी प्रभूत धातुओं से भारतीय दैनिक उपयोग की वस्तुएँ और आभूषण बनाते हैं, विशेष महत्व नहीं रह जाता है, यद्यपि स्वयं उसका कथन मेगास्थनीज़ के प्रमाणों पर आधारित है। इससे भी अधिक महत्व की यह बात है कि मालवों और उनके मित्रों ने सिकन्दर को जो उपहार दिए थे उनमें सौ टैलेंट इवेत लौह (ferrum candidum) सम्मिलित था। यह इवेत लोह इस्पात कहा जाता है, यद्यपि कनिघम³ ने इसे “निकल” कहा है। “रामपुरवा के अशोक स्तंभ में जो एक तांबे की ठोस कील मिली है, जिसके द्वारा विशाल सिंह शीर्षक को स्तंभ के ऊपर जोड़ा गया था, वह मौयकाल के तांबे की कारीगरी का बचा हुआ उत्तम नमूना है।⁴ तत्कालीन

1. मूल में शुल्ब-धातुशास्त्र-रस-पाक-मणिराग का मैयर ने उपर्युक्त अनुवाद किया है। रामयास्त्री का अनुवाद त्रुटिपूर्ण है।

2. स्ट्राबो, xv, 1.31

3. न्यू० क्रानि० xiii (1873) पृ० 188

4. तांबे की कुंडी के वर्णन और उसके फोटोग्राफ के लिए देखि० पंचानन नियोगी : कापर इन एंशियंट इंडिया, पृ० 18-20

यूनानी विवरणों से भी पता चलता है कि किस प्रकार राजदरबारों में बहुमूल्य धातु के कामों का प्रयोग होता था। हम पहले ही स्ट्राबो द्वारा भारतीय उत्सवों के जलूसों के वर्णन (xv, 1.69) का उल्लेख कर चुके हैं। उसमें यह विवरण भी आता है कि “अपने यहाँ आये हुए अतिथियों के स्वागत के लिए राजभृत्यों की कतार सोने के बड़े-बड़े भाड़ों और छह-छह फुट के थालों और तांबे के गिलासों और प्रक्षालन-पात्रों को लेकर चलती थी जिन पर नीलम, वैदूर्य एवं भारतीय लाल जड़े होते थे।” इसी प्रकार कटियस ने वर्णन किया है कि जब भारतीय नरेश जनता को दर्शन देने के लिए बाहर निकलते थे तब स्वतः वे सुनहली पालकी में विराजे होते जिनमें मोती की झालरे होतीं, और उनके भृत्य चाँदी के अगर-दान लेकर चलते थे।”

आभूषणों के धारण करने की प्रथा प्रागैतिहासिक काल के सिन्धु घाटी के लोगों में भी थी। वाजसनेयि संहिता तथा तैत्तिरीय ब्राह्मण में जीहरी मणिकर का उल्लेख है।¹ वैदिकोत्तर काल में जातकों के वर्णनों में मोती, स्फटिक तथा अन्य मणियों का उल्लेख आता है। वहाँ यह भी कहा गया है कि आभूषण के लिए उनको काटने और चिकना करने वाले शिल्पी भी थे।² कौटिल्य (ii, 11) मुक्तिक (मोती), मणि, वज्र (हीरे) और प्रवाल (मूंगे) से परिचित था। ये देशी और विदेशी दोनों कोटियों के होते थे। इससे अधिक महत्व की बात यह है कि वह उत्कृष्ट और अपकृष्ट मोतियों के लक्षणों को जानता था और उसी प्रकार लाल, नीलम, वैदूर्य, स्फटिक हीरों और मूंगों के रंग और गुणों से भी अभिज्ञ था। मणिकारों का कौशल कैसा बढ़ा हुआ था, इसका अनुमान इससे होता है कि कौटिल्य ने पांच प्रकार के मोती के हारों (यष्टि) का वर्णन किया है। प्रत्येक के फिर विभाग किये हैं। उपसंहार में उसने लिखा है कि कण्ठाभरणों की भाँति शिर, भुजाओं, पैरों और कटि के भूषण इतने ही प्रकार के होते हैं। नन्द और मौर्य कालों में लोगों के आभूषण-प्रेम का पता एक यूनानी लेखक के स्पष्ट निर्देश से मिलता है।³

1. वैदिक इंडेक्स, संबद्ध प्रविष्टि।

2. मिला, जात० i, 351, 479; ii, 6; iv, 60; 85, 296; vi 117-120, 279

3. स्ट्राबो xv. 1.

स्थानाभाव के कारण हम उन अनेक अन्य उद्योगों का विवरण न दे सकेंगे जिनका उल्लेख जातक कथाओं में आता है। जातकों के अतिरिक्त अन्य लेखों में भी रंगों, गोंदों, दवाओं, सुगंधों तथा मिट्टी के भांडों के निर्माण का निर्देश है। किन्तु दो शब्द युद्ध के हथियारों और उपकरणों के निर्माणों के विषय में कह देना आवश्यक है। वैदिक काल से ही घात एवं रक्षा के लिए प्रयुक्त घनुष-बाण, तलवार, भाले, ढाल और कवच प्रख्यात हैं।¹ उत्तरकाल में अर्थशास्त्र (ii, 18) में अनेक प्रकार की धातुओं के बने घनुष, बाण, और अनेक भांति की तलवारों, परशु और बल्लमों के नाम मिलते हैं। उसी ग्रंथ में दो प्रकार के युद्ध-यन्त्रों स्थितयंत्राणि एव चल-यंत्राणि का उल्लेख है। स्थितयंत्र दस प्रकार के और चल-यंत्र सत्रह प्रकार के होते थे, जिनके अलग-अलग नाम दिये गये हैं। यूनानी लेखों से, जिनका सम्बन्ध नन्द-मौर्य युग से है, ऊपर के कथनों का समर्थन होता है। एरियन (इंडिका, xvi) के अनुसार भारतीय पैदल-सिपाही घनुषबाण, भालों और चौड़ी तलवारों से सुसज्जित होते थे। घुड़सवारों के पास दो बल्लमें होती थीं। मालवों और उनके मित्रों ने जो उपहार सिकन्दर को भेंट किये उनमें चार घोड़ों वाले 1050 रथ (किन्हीं के अनुसार केवल 500) तथा 1000 छोटी ढालें थीं।

2. व्यापार

प्राथमिक बौद्ध साहित्य की रचना के काल तक भारतवासियों ने प्रख्यात पथों से अन्तर्देशीय व्यापार को खूब बढ़ा लिया था। उन मार्गों पर सुविधानुसार विश्राम-स्थल थे। उनके द्वारा देश के सभी कोने एक-दूसरे से सम्बद्ध थे। इन में कुछ मुख्य मार्ग थे :

(1) पूर्व से पश्चिम—यह मार्ग सबसे महत्व का था जो प्रमुख रूप से नदियों के सहारे चलता था। चम्पा से चलकर नावें वाराणसी आती थीं, जो इस समय का उद्योग और व्यापार का बहुत बड़ा केन्द्र था। वाराणसी से गंगा में ऊपर की ओर नावें सहजाति तक और उधर यमुना से कौशांबी तक पहुँचती थीं। वहां से पश्चिम की ओर सिन्धु और सौवीर (जिसको ओल्ड टेस्टामेंट में 'सोफीर' या 'ओफीर' कहा गया है) तक स्थल-मार्ग था। सिन्ध उस काल में अच्छी नसल के घोड़ों के लिए प्रसिद्ध था।

1. वैदिक इंडैक्स, अंग्रेजी अनुवाद में war.

(2) उत्तर से दक्षिण-पश्चिम—यह मार्ग कौसल की प्रसिद्ध राजधानी श्रावस्ती से गोदावरी के किनारे प्रतिष्ठान तक जाता था, और उलटी दिशा में उज्जयिनी, त्रिदिशा और कौशांबी होते हुए पुनः श्रावस्ती को पहुँचता था ।

(3) उत्तर से दक्षिण-पूर्व—यह मार्ग श्रावस्ती से राजगृह को जाता था । बीच में कपिलवस्तु, वैशाली, पाटलिपुत्र तथा नालंदा के प्रसिद्ध नगर पड़ते थे ।

(4) पश्चिमोत्तर मार्ग—इसका पाणिनि ने भी उल्लेख किया है ।¹ यह पंजाब से मध्य और पश्चिमी एशिया के प्रसिद्ध राजमार्गों को मिलाता था ।

यह वर्णन भी मिलता है कि व्यापारी काश्मीर और गंधार से विदेश जाते थे, तथा बनारस से उज्जयिनी, मगध से सौवीर आदि की यात्रायें भी करते थे ।² अन्तर्देशीय व्यापार की इस व्यवस्था से कितनी धन-राशि उपलब्ध होती थी, इसका उदाहरण श्रावस्ती का महाश्रेष्ठी अनाथर्षिडिक है जिसका व्यापार राजगृह और काशी तक फैला हुआ था । परन्तु व्यापार के मार्ग सदा सुगम न थे । सड़कों पर डाकू आ जाया करते थे, विशेषकर जब सड़कें जंगलों से होकर जाती थी । उनसे बचने के लिए व्यापारी वन-रक्षकों की नियुक्ति करते थे । मार्ग रेतीले मैदानों से भी गुजरते थे । रात्रि में थल-नियामकों की सहायता से रेगिस्तान पार किये जाते थे । ये थल-नियामक तारों के सहारे सार्थ का मार्ग-प्रदर्शन करते थे । निर्जन स्थलों में अनेक प्रकार के भय होते थे जिनमें कुछ वास्तविक थे और कुछ काल्पनिक भी । सूखा, अकाल, वन्य पशुओं, डाकूओं और राक्षसों, सभी से भय था । कुछ मार्ग राजपथ अथवा महामग के नाम से प्रसिद्ध थे । दूसरे उपपथ कहे जाते थे, जो साधारण थे । नदियों के ऊपर पुल नहीं होते थे । घाटों से उन्हें पार करना पड़ता था । भारतीय व्यापारी स्थल और समुद्री दोनों मार्गों से व्यापार करते थे । पालि आगमों में छह-छह महीने की समुद्री-यात्राओं के वर्णन हैं । ये यात्राएं नावों (जहाजों) में होती थीं । जाड़े के दिनों में नावें किनारों पर ले ली जाती थीं ।³ जातकों में भारतीय व्यापारियों की जल-थल को पारकर पूर्व एवं पश्चिम के सुदूर-

1. v, 1.17 उत्तरापथेनाहृतं च ।

2. मिला० जात० ii, 248, iii, 365, विमानवत्यु टीका 370 आदि ।

3. मिला सं० नि० iii. पृ० 155; वही. v. पृ० 51; अंगु० नि० iv, पृ० 127

देशों तक साहसपूर्ण समुद्र-यात्राओं की कहानियाँ सुरक्षित हैं। चम्पा अथवा बनारस से रहस्यपूर्ण देश सुवर्णभूमि पर्यन्त व्यापारियों की जलयात्रा की कहानियाँ जातकों में मिश्रित हैं। आधुनिक शोधों से यह सिद्ध हुआ है कि “सुवर्णभूमि” शब्द से सामान्यतः ब्रह्मदेश, मलय, प्रायद्वीप तथा मलय द्वीप-समूह का बोध होता था। ऐसे भी वर्णन हैं कि पश्चिमी समुद्रपत्तन भटकच्छ से भी व्यापारी लंका की बंदरगाहों के रास्ते, इन देशों में जाते थे। वास्तव में समुद्री-व्यापार के लिए उस काल में ‘लंका (तंबपण्णि) एक गंतव्य था !’ हम यह भी पढ़ते हैं कि व्यापारियों का एक सार्थ वाराणसी से बाबेरू (बैबीलोन) गया।¹ जातकों से समुद्री यात्रा के एक दिलचस्प पहलू का पता चलता है। उनके दिशा-काकों का वर्णन भी मिलता है, जिनकी उड़ान को देखकर नाविक तटों की दिशा का अनुमान करते थे।² जैसा पहले बता चुके हैं, बैबीलोनियाँ और फोनीशिया के प्राचीन समुद्री व्यापारी भी दिशा-काकों की सहायता से नावें ले जाते थे।³

कौटिलीय अर्थशास्त्र के विकीर्ण और प्रासंगिक निर्देशों से यह पता चलता है कि मौर्य-काल में ऊपर उल्लिखित व्यापार और अधिक उन्नत हो गया था। राज्य व्यापार को सक्रिय प्रोत्साहन देता था। इसका पता इस बात से मिलता है कि कौटिल्य ने बड़े ध्यान से व्यापार-मार्गों के निर्माण एवं सुरक्षा का विधान किया है। व्यापारी बस्तियों की स्थापना को भी उसने जनपद विनिवेश प्रकरण में प्रमुख स्थान दिया है। सामान्य पथों की चार डंडों की चौड़ाई विहित थी, किन्तु व्यापारी बस्तियों में जाने वाले पथों (संयानीय पथ) की चौड़ाई आठ डंडों की रखने का विधान है (ii, 4)। ज्ञात होता है कि व्यापार के मार्गों पर सरकार विशेष ध्यान देती थी, जिमसे वाणिज्य-व्यापार की वृद्धि में सहायता मिले (vii, 12)। कुछ द्वन्द्व-पद हैं जो इम विषय पर और प्रकाश डालते हैं : थल और जल मार्ग; तटीय एवं मध्य-जलमार्ग; हिमालय प्रदेशों और दक्षिण के थल-मार्ग। इस अन्तिम द्वन्द्व से हमको बहुमूल्य जानकारी तो मिलती है, किन्तु वह विस्तृत नहीं है। दोनों मार्गों से—उत्तरी

1. मि० जातक, iv, 15-7; vi, 34; iii, 126

2. मि० जातक iii, 126-7, 267।

3. देखि० फिक, पूर्वोद्धृत, अंग्रेजी अनुवाद, पृ० 269।

और दक्षिणी—गंगा की घाटी के प्रदेशों में आयात होता था। यद्यपि आयात के सभी पदार्थों का तो नहीं, पर मुख्य-मुख्य पदार्थों के नाम दिये हैं। कौटिल्य ने एक दूसरे आचार्य (नाम नहीं दिया है) के आधार पर, आयात के बहुमूल्य पदार्थों के हाथी, घोड़े, सुगन्ध के पदार्थों, गज-दन्तों, चमड़ों, सोने और चांदी की बहुलता हिमालय के प्रदेशों में कहीं है। स्वतः कौटिल्य के मतानुसार, कम्बलों, चमड़ों, घोड़ों को छोड़कर अन्य पदार्थों की जैसे शंखों, हारों मणियों, प्रवालों और सोने की बहुलता दक्षिण में थी। कौटिल्य ने अन्य उत्पादों की भी सूची दी है (ii, 11-12), जिनमें कृषि और उद्योग सम्बन्धी पदार्थों तथा अन्य वस्तुओं के नाम हैं जो भिन्न-भिन्न देशों में पैदा होते हैं। उन नामों से हम भारत के देशी और विदेशी व्यापार की वस्तुओं एवं उसके परिमाण का अनुमान कर सकते हैं। इन व्यापारी वस्तुओं में बंगाल, असम, बनारस, कोंकन और पाण्ड्य के वस्त्रों, चीन के रेशमी वस्त्रों, नेपाल के ऊनी वस्त्रों, हिमालय प्रदेश के चमड़ों, असम हिमालय और लंका (?) की सुगंधित लकड़ियों और लंका (?), अलकंद तथा विवर्ण (अभी तक पहचान नहीं हो पाई है) की मणियों के नाम हैं।¹

ऊपर दिये गये सभी विवरण यह सिद्ध करते हैं कि नन्द और मौर्य शासकों के उत्थान के साथ-साथ भारत के देशी और विदेशी व्यापारों की बड़ी उन्नति हुई। सिन्धु-घाटी की विदेशियों से मुक्ति तथा उससे भी अधिक सेल्यूकस को पराजित करने से चन्द्रगुप्त मौर्य का अभीष्ट पश्चिमोत्तर मार्गों पर पूर्ण नियंत्रण हो गया जिसकी चर्चा हम ऊपर कर चुके हैं। चन्द्रगुप्त ने ही अथवा बिन्दुसार ने दक्षिण को भी जीत लिया था। इससे पश्चिम तथा दक्षिण के बहुमूल्य मार्ग भी उनके उपयोगार्थ सुरक्षित हो गये। इनका महत्व पश्चिमोत्तर मार्ग के बराबर बल्कि उससे भी अधिक था। पूर्वी व्यापार के एकमात्र प्रतिद्वन्दी कर्लिंग के व्यापारी थे। अशोक की कर्लिंग विजय से वह रुकावट भी दूर हो गई। इस प्रकार मौर्य शासन ने जो एक सुसंगठित केन्द्रस्थ शक्ति था, सभी मार्गों को अपने

1 पाणिनि का सूत्र, vi, 2.13, व्यापारियों का नाम उन देशों पर रखने का उल्लेख करता है, जहाँ वे जाते थे। काशिका वृत्ति ने इसका यह उदाहरण दिया है :

मद्र-वाणिज, काश्मीर-वणिज और गंधारवाणिज

नियंत्रण में कर लिया। इससे व्यापार की और भी वृद्धि हुई। मौर्यों के शासन में सड़क-निर्माण के लिए एक अलग विभाग ही था, इसका पता मेगास्थनीज के एक उद्धरण (स्ट्राबो xv, 1,50) से मिलता है जिसमें एक वर्ग के अधिकारियों के कर्तव्यों का निर्देश किया गया है, जिनको 'अगोरनों-मोई' (विक्रय-स्थलों के अचीक्षक) कहा जाता था। इनके कार्यों में "मार्गों का निर्माण और प्रत्येक दस स्टैडिया के अंतर पर एक ऐसा पत्थर लगाना था जो उपपथों और दूरियों को सूचित कर सकें।" मौर्यकाल का सबसे विख्यात राजमार्ग वह था जो पश्चिमोत्तर प्रांत को पाटलिपुत्र से जोड़ता था। वहां से वह गंगा के मुहाने तक चला जाता था। इस प्रथम भारतीय ग्रैंड ट्रंक रोड के विभिन्न पड़ावों और उनके बीच की दूरियों का उल्लेख रोम के लेखक प्लिनी ने अपने महान् ग्रंथ नैचुरल हिस्ट्री (vi, 21) में किया है। वह वर्णन बहुत स्पष्ट तो नहीं है, किन्तु तो भी उसका सार इस प्रकार है :¹

रोम का मील

प्यूसेलावटिस (पुष्करावती) से सिन्धु-	60
सिन्धु से हाइडस्पिस (झेलम)-	60
झेलम से हाइफैसिस (व्यास)-	270
व्यास से हेसिड्रस (सतलज)-	168
सतलज से जोमनीज (यमुना)-	168 (sic)
यमुना से गंगा-	112
गंगा से रोडोफ (इमकी पहचान नहीं हुई है)	-119

1. प्लिनी के विवरण के संक्षेप में विवेचन के लिए देखिए मैक्क्रिंडल : इंडिया एंड डिस्काइव्ड बाइ मेगास्थनीज एंड एरियन, कलकत्ता सं० पृ० 130-34। एरियन (इंडिका अध्याय III) इराटोस्थेनीज का उद्धरण देकर कहता है कि राजपथ की नाप schoeni से करते थे। प्लिनी के मतानुसार (एरियन, इंडिका ई० जै० चिन्नौक का अनु० पृ० 401 टि०) इराटोस्थेनीज की schoeni 40 स्टैडिया (करीब 5 मील) के बराबर थी। स्ट्राबो (ज्याग्रफी, xv, 1.11) का कथन है कि राजपथ की माप आवश्यक रेखाओं से करते थे। पाठ के किंचित् संशोधन से इसका अर्थ "schoeni के रूप में" भी हो सकता है (लोएब की क्लासिकल लाइब्रेरी संस्था, खंड viii, पृ० 17 टि०)।

रोडोफ से कलिनिपैक्स (पहचान नहीं हुई है)-	167 (या 265)
कलिनिपैक्स से गंगा-यमुना के संगम तक-	625 (sic)
संगम से पलिबोथ्रा	425 (sic)
पलिबोथ्रा से गंगा का मुहाना-	638

यह मानने का पर्याप्त आधार है कि जैसे अंतर्देशीय व्यापार को मौर्यों के मुदृद शासन से प्रोत्साहन मिलना था, वैसे ही विदेशी व्यापार भी उस सुशासन में लाभान्वित होता था। सेल्यूकस को खदेड़ने के बाद चन्द्रगुप्त ने बड़ी चतुरता से यूनानी राष्ट्रों के संग मैत्री के संबंध जोड़ लिये। उस मैत्री को उसके पुत्र और पौत्र दोनों ने स्थिर रखा। उमसे अवश्य ही भारत को पश्चिमी एशिया और मिस्र से व्यापारिक संबंध बढ़ाने में उड़ी मुविधा हुई होगी। यूनान के क्लासिकल साहित्य से यह मनोरंजक बात प्रकट होती है कि भारत और पूर्व-कालीन सेल्यूकस वंशीय साम्राज्य का व्यापार स्थल मार्ग और जल मार्ग दोनों से होता था। (स्थल से उत्तरी पथ ब्रैकटीरिया से होकर जाता था और दक्षिणी गेड्रो-मिया, कारमेनिया, पारसिस और मुसियाना से होकर जाता था। समुद्र-मार्ग फारस की खाड़ी के पश्चिमी तट पर वसे हुए "गढ़ा" (garra) से गुजरता था)। भारत से मिस्र का मार्ग लाल समुद्र के किनारे से जाता था। मिस्र के मार्ग की भांति जो मार्ग फारस की खाड़ी से होकर जाता था उस पर भी शक्तिशाली अरब वालों का अधिकार था। ये अरब निवासी बड़े अच्छे व्यापारी थे। उनका व्यापार बहुत उन्नत था।¹ भारत का पश्चिमी देशों से यह व्यापार कितना मूल्यवान था, इसका अनुमान उन वस्तुओं की तालिका से लगाया जा सकता है, जो भारत मिस्र को भेजता था। यूनान के क्लासिकल साहित्य के अनुसार उन वस्तुओं में गजदंत, कछुओं की पीठ, मोती, रंग-रंजक, (खासकर नील), जटामासी, तथा अन्य बहुमूल्य लकड़ियाँ सम्मिलित थीं।² पश्चिमी देशों से इस समृद्ध व्यापार के

1, संदर्भ के लिए देखें रोस्टोवजेफ, दि सोशल एंड एकानामिक हिस्ट्री आफ हैलेनिस्टिक वर्ल्ड, पृ० 457

2. रोस्टोवजेफ : पूर्वोद्धृत, पृ० 386-7। भारतियों का पश्चिम से इस व्यापार में कितना हिस्सा था इसके बारे में एक मनोरंजक कहानी पोमिडोनियस ने कही है जिसे स्ट्राबो ने अपनी ज्याग्रफी (ii. 3. 4) में उद्धृत की है। इस कहानी के अनुसार जब युएगॅटीज द्वितीय मिथ्र का राजा

प्रकाश में ही हम अजोक के उन महनीय प्रयत्नों को सुगमता से समझ सकते हैं जिनके द्वारा उसने उन सभी देशों को जो यूनानी साम्राज्य के सुदूर भागों तक फैले हुए थे अपने धार्मिक तथा मानवता के कार्यों से लाभान्वित करना चाहा। अशोक ने मिहल में दूतमंडल भेजा था जिने वहाँ सफलता भी मिली थी। यदि यह सच है तो यह भी मानना होगा कि उसने सुवर्णभूमि (बृहत्तर भारत) में भी दूतमण्डल भेजा था जिसमें सोण और उत्तर शामिल थे। इन दूतमंडलों की सफलता का श्रेय भारत और इन देशों के बीच होने वाले दीर्घकालीन व्यापार को ही देना होगा जिसकी वजह से इनके बीच परस्पर जानकारी और सद्भाव था।

4 उद्योग और व्यापार का संगठन

शिल्प तथा व्यापार की संस्थायें प्राचीन काल से चली आ रही थीं। शिल्पों के संबंध में हमको जातकों से यह कथा मिलती है कि वे पीढ़ी-दर-पीढ़ी चलते जाते थे। प्रायः पिता के व्यवसाय को पुत्र उठा लेता था। नगर और ग्राम उद्योगों के केन्द्र थे। विभिन्न शिल्पों का एक-एक प्रमुख (अध्यक्ष) अथवा जेठ (Elderman) होता था, जो उनका नेता होता था। जैसा फिक ने बहुत पहले ही कहा था,¹ उपर्युक्त तीनों लक्षण मध्य-युगीन यूरोप की शिल्पी-श्रेणियों जैसे

था तो एक भारतीय अरब सागर के तट पर भटककर सिकन्दरिया पहुँचा। उसने वहाँ यूनानी भाषा सीखी और राजदरबार में भारत के समुद्री मार्ग का पता दिया। इस पर राजा ने साइजिकस के यूडोक्सस के अधीन एक अभियान दल भेजा। यह दल संभवतः युएगेंटीज द्वितीय के अन्तिम कालों में चला था और काफी सामान लादकर वापस आया था। उसके बाद के राजा के शासन काल में उसी कप्तान के अधीन फिर एक दल गया और उसे भी उतनी ही सफलता मिली। हाल ही में पर्याप्त दृढ़ आधारों पर यह मुझाव दिया गया है कि साहित्य में जो मानसून की खोज का श्रेय हिप्पालस को दिया जाता है वस्तुतः उसका अधिकारी यूडोक्सस है, जिसकी सूचना का आधार वह भटका हुआ भारतीय व्यापारी था। इसी सहायता से यूडोक्सस अपनी पहली यात्रा पर निकला था। इस विषय पर रोस्टोवजेफ, पूर्वोद्धृत पृ० 926, 927, 929 पढ़िए।

1. दि सोशल आर्गनाइजेशन आफ नार्थ ईस्ट इंडिया इन बुद्धाज टाइम Die Social Gliederung in Nordostlichen Indian zu Buddhas zeit) का अंग्रेजी अनुवाद पृ० 177-83 देखिए।

किसी संगठन का इशारा करते हैं। जातकों में ऐसी संस्थाओं को सेणी कहा गया है, और उनकी संख्या अठारह बताई गयी है। इनमें चार के नाम भी दिये गये हैं, काष्ठकारों की श्रेणी, लुहारों की श्रेणी, चर्मकारों की श्रेणी और चित्रकारों की श्रेणी।¹ जहाँ तक व्यापारिक संगठनों का प्रश्न है सत्यवाहों (सार्थवाहों) का उल्लेख है जिनके नेतृत्व को मार्गों के विषय में सार्थ (कारवाँ) मानते थे। सार्थवाहों के अतिरिक्त अलग-अलग उद्योगों के प्रमुख और जेठठ होते थे। यह भी उल्लेख है कि व्यापार-श्रेणियों के झगड़े महासेट्ठि (महा-श्रेष्ठी) निपटाता था। यह महासेट्ठि वस्तुतः शिल्पियों की श्रेणियों के चौधरियों के ऊपर बड़ा चौधरी जैसा होता था।² आद्यकालीन धर्मशास्त्र और अर्थशास्त्र में पर्याप्त विकसित अवस्था का वर्णन है। आज जो धर्मशास्त्र उपलब्ध है उनमें गौतम का धर्मसूत्र प्राचीनतम है। उसमें कहा गया है (xi, 1) कि व्यापारी तथा शिल्पी एवं अन्य कारीगरों को अपने-अपने व्यवसाय के नियम निर्धारित करने का अधिकार है। कौटिल्य (xi, 1) ने अनेक संघों (corporations) का वर्णन किया है, जिनका शासक 'मुख्य' होता था। इनमें एक वर्ग ऐसा था जिसे उसने वार्ताशास्त्रोपजीवी कहा है। वार्ता से तात्पर्य कृषि, पशुपालन और व्यापार से था, जबकि शस्त्र से तात्पर्य युद्ध का था। इस वर्ग के कुछ संघों का नाम उसने दिया है और कुछ का नहीं। कौटिल्य ने अन्यत्र (ii, 7, iii, 1; viii, 4 आदि) श्रेणियों की चर्चा की है जिनके प्रधान मुख्य कहलाते थे। इन श्रेणियों का इतना महत्व होता था कि सरकारी रजिस्टर में इनके रीति-रिवाजों का निबन्ध होता था और अन्यथा भी शान्त के कार्यों में उनका विशेष ध्यान रखा जाता था।

जिन औद्योगिक तथा व्यापारिक श्रेणियों और संघों का हमने ऊपर विवरण दिया है, उनका संगठन ऐसा होता था जिसमें श्रमिकों और उत्पादकों का भेद नहीं होता था। किन्तु साथ-साथ ऐसे संगठनों का नाम भी आता है जिनमें पूँजीपतियों द्वारा श्रमिक निश्चित पारिश्रमिक पर नियुक्त किये जाने थे। जातकों में दासों (गुलामों) और नौकरों (पेस्स) के साथ मजदूरी पर काम करने वाले स्वतन्त्र कामकरों और भूतकों के वर्णन प्रायः

1. मिला० जातक i, 267, 314, iii, 281; iv, 411; vi, 22।

2. मिला० राइस डेविड्म : बुद्धिस्ट इंडिया, पृ० 97।

आते हैं।¹ कौटिल्य (iii, 13-14) ने दासों के साथ-साथ स्वतन्त्र मजदूरों (कर्मकारों और भूतकों) का न केवल उल्लेख किया है, अपितु उनके कार्य और पारिश्रमिक के विषय में निश्चित नियमों का भी विधान दिया है। मौर्य-काल में स्वतन्त्र मजदूर और दास समाज के एक महत्वपूर्ण अंग थे, यह इससे भी सिद्ध होता है कि अशोक ने अपने धम्म के निरूपण में दासों और भूतकों के प्रति सद्ब्यवहार का उल्लेख किया है, जिसको धम्म का अंग बतलाया है (चट्टान आदेशलेख ix, xi आदि)।

5. राज्य की औद्योगिक और व्यापारिक नीति

उद्योग एवं व्यापार के प्रति राज्य की नीति क्या थी, इसका वर्णन किये बिना नन्द-मौर्य युग की आर्थिक स्थिति का वर्णन अधूरा ही रह जायेगा। आरम्भ करने के लिये हम उस परम्परागत नीति का निर्देश करेंगे जिसकी झलक हमको अर्थशास्त्र में मिलती है। उद्योग और व्यापार को सक्रिय प्रोत्साहन देना राजा का धर्म था। यह बात अर्थशास्त्र के जनपद-विनिवेश (ii, 1) प्रकरण से प्रकट हो जाती है जिसमें देह, त के उपनिवेशीकरण के अनेक उपाय बतलाये हैं। इन उपायों में जंगलों और खानों का समुचित उपयोग; व्यापार के मार्गों का निर्माण और उनकी सुरक्षा का प्रबन्ध, नगर-मण्डियों की स्थापना शामिल है। इस प्रसंग में राजा के लिये यह विधान है कि अपने प्रिय-पात्रों (वल्लभों) अफसरों (कामिकों), सीमारक्षकों (अन्तपालों), तस्करों तथा वन्य पशुवृद्धों से व्यापार मार्गों को निर्विघ्न करें। उपायों की यह सूची पर्याप्त शिक्षाप्रद है, क्योंकि इसमें राजा के अधिकारियों के खतरे को चोर और जंगली जानवरों के खतरे के ही स्तर पर रखा गया है। औद्योगिक एवं व्यापारी वर्गों का राजदरबार और राजधानी से कितना निकट का सम्पर्क होता था, इसको जानने के लिए हमको कौटिल्य के दिये गये उन नियमों (ii, 4) को देखना चाहिए जिनको उसने उपर्युक्त विधान के पश्चात् बुर्ग-विनिवेश प्रकरण में दिया है। इस विवरण से यह भी दिखाई देता है कि उस काल में विभिन्न शिल्पियों और व्यापारियों के वर्गों का समाज में कंसा

1. देखि० पीटरसन की डिक्शनरी, संबद्ध प्रविष्टि और फिक: पूर्वोद्धृत, पृ 303-4।

स्थान था। उसका निर्देश है कि गंधी, माली, घान्य के व्यापारी और प्रधान शिल्पी क्षत्रियों के साथ राजमहल से पूर्वी भागों में निवास करें। पक्वान्न, मदिरा और मांस के विक्रयी वैश्यों के साथ राजप्रासाद से दक्षिण के भागों में रहें। ऊनी और सूती वस्त्रों के व्यापारी, आयुधिक इत्यादि शूद्रों के साथ पश्चिमी भागों में रहें। लोहे, पीतल, तांबे कांसे आदि के शिल्पी तथा जीहरी ब्राह्मणों के संग उत्तर दिशा में रहें।

यही नहीं कि सरकार का उपर्युक्त शिल्पियों और व्यापारियों से निकट का सम्पर्क होता था, वरन् सरकार ने कुछ उद्योग और व्यापार अपने हाथ में ले रखे थे।¹ इससे अधिक महत्व का विषय यह है कि अर्थशास्त्र के नियमों से यह बारम्बार प्रकट होता है कि उस काल में यह मान लिया गया था कि राज्य की वास्तविक शक्ति कृषि-कार्यों, खानों तथा ऐसे अन्य साधनों में है। कृषि-योग्य भूमि, खानें और अनेक प्रकार के जंगल, जल-थल-मार्गों आदि का होना अच्छे देश का लक्षण माना गया है (vi, 1) विदेश-नीति का विशिष्ट नियम यह बतलाया गया है कि राजा षाड्गुण्य में उस नीति का पालन करे जिससे वह अपने देश के भीतर खानों और जंगलों के उपयोग तो करता रहे, पर शत्रु अपने देश में ऐसा न कर सके (vii, 1)। इसको देखते हुए हम अच्छी तरह समझ सकते हैं कि अर्थशास्त्र में विदेश नीति के प्रकरण में खनि-प्रधान और घान्य-प्रधान प्रदेशों, महासार पर अल्प रत्नों वाली और अल्पसार पर प्रभूत रत्नों की खानों और जलपथ और स्थलपथ की सापेक्ष गुणवत्ता पर इतना गम्भीर मतभेद क्यों है और कौटिल्य ने उनके पारस्परिक संतुलन पर क्यों जोर दिया है।

उस समय की राज्य की औद्योगिक नीति का दूसरा पहलू यह था कि शिल्पियों और व्यापारियों के ऊपर कठोर नियन्त्रण होता था। अर्थशास्त्र का एक अधिकरण (iv) है जिमका शीर्षक है कण्टक-शोधनम्। इस पूरे अध्याय

1. उदाहरणों के लिए देखि० कंट्रिब्यूशंस टु दि हिस्ट्री आफ दि हिंदू रंवेन्यू सिस्टम, पृ० 73, 77, 90-1, 106-8। राजा के परिकर में खर्च के बारे में अध्याय v, 3 में वेतन की निम्नलिखित दरें दी हैं:

बढ़ई—2000 पण।

कुशल और अकुशल कारीगर 120 पण।

में राज्य में शिल्पियों और व्यापारियों, दैवी महाभयों, प्रच्छन्न आजीवियों आदि से प्रजा के रक्षण के उपायों का वर्णन है। इससे सर्वथा मिलती-जुलती बात कौटिल्य ने अन्यत्र (iv, 1) कही है, जहाँ उसने व्यापारियों, शिल्पियों तथा कतिपय अन्य वर्गों को वास्तव में चोर ही कहा है। इस वर्ग के शिल्पियों में उसने बुनकरों, धोवियों, स्वर्णकारों, ताँबे और अन्य धातुओं के काम करने वालों, वैद्यों, नट-नर्तकों और कुशीलवों की गणना की है। जनता की सरकार पितृभाव से कड़े नियमों के द्वारा इनको वचाया करती थी, इसके अनेक उदाहरण हैं। विभिन्न कौटिक वस्त्रों को बुनने के क्रमिक पारिश्रमिक बांध दिये गये थे। यही नहीं, कम तोलों और मापों के लिए जुमाने और दूसरे किस्म के दण्ड निर्धारित थे। जो धोबी समतल पत्थरों पर या विहित काष्ठों पर कपड़े नहीं धोते थे उनके लिए भी दण्ड का विधान था। उनके लिए मुद्गर-चिह्नित वस्त्र निर्धारित थे। यदि ये अन्य पोशाकें पहने पाये जाते, तो दण्डित होते थे। ग्राहकों के कपड़े बेचने, कहीं गिरवी रखने अथवा किराये पर चलाने के लिए धोवियों को दण्ड दिया जाता था। यहाँ तक कि धोकर लौटाने में देर करने का भी दण्ड था। विभिन्न प्रकार के कपड़ों के रंगने की मजदूरी की दरें निर्धारित थीं। उसी प्रकार चिकित्सकों को यथासमय रोगों की चिकित्सा न करने के लिए यथा-योग्य दण्ड दिया जाता था।

व्यापारियों से जनता की सुरक्षा भी ऐसे ही विधि-विधानों से की जाती थी (iv, 2)। अर्थशास्त्र में लिखा है कि पुराने बर्तन जिनका स्वामित्व विशुद्ध हो खुले बाजार (पण्य स्थान) में संस्थाध्यक्ष (बाजार अधीक्षक) की निगरानी में बेचे या बंधक रखे जायेंगे। माप-तोल की कमियों के लिए यथाक्रम दण्डों का विधान था। निर्धारित सीमा से अधिक लाभ पर माल बेचना दण्ड्य था। देशी वस्तुओं पर पाँच प्रतिशत तथा विदेशी वस्तुओं पर दस प्रतिशत के लाभ निर्धारित थे। इसी अधिकरण के एक परवर्ती प्रकरण (iv, 4) में खोये या चोरी के पदार्थों के विषय के नियम भी हैं। यहाँ साफ-साफ कहा गया है कि पुराने बर्तनों की बिक्री या गिरवी रखने के कार्य संस्थाध्यक्ष को सूचित किये बिना कदापि न किये जायें। कौटिल्य की धारणा व्यापारियों (वैदेहकों) के प्रति क्या थी, इसका अनुमान इससे लगाया जा सकता है कि वह अपने पूर्व के एक आचार्य (जिसका नाम उसने नहीं दिया है) के मत के विपरीत यह कहता है कि अन्तपालों की अपेक्षा व्यापारियों का अत्याचार अधिक भयावह है (viii, 4)।

किन्तु इन सबके विपरीत यह भी कहना पड़ता है कि सरकार इस बात का विशेष ध्यान रखती थी कि शिल्पियों तथा व्यापारियों के अधिकारों की पूरी-पूरी रक्षा हो। शिल्पियों की साधारण वस्तु की चोरी के लिए कौटिल्य ने सौ पणों के कठोर दण्ड का विधान किया है (iv, 10)। अन्यत्र (iv, 13) उसने इस विषय के व्योरेवार नियम दिये हैं। यदि मार्ग में साथिक (व्यापारी) का सामान लुट जाय या चोरी हो जाये तो किनना मुआवजा दिया जायगा, यह भी नियमानुसार निश्चित था।

उद्योग और व्यापार में अंशतः कुछ मामलों में मौर्य शासकों ने परम्परागत नीति का पालन किया। हम देख ही चुके हैं कि एक विशेष वर्ग के पदाधिकारियों के माध्यम से जिनको मेगास्थनीज ने अगोरनोमोई (Agoranomoi) कहा है, मार्गों के निर्माण पर उनका कैसा ध्यान था। उसी मेगास्थनीज के लेखों से यह सिद्ध होता है कि राज्य की ओर से अनेक प्रकार की वस्तुओं को बनाने के औद्योगिक केन्द्र भी स्थापित थे। ऐसे राज-शिल्पियों को उसने 'चौथी जाति' कहा है। इसी वर्ग का उल्लेख करते हुए डायोडोरस (ii, 41) कहता है कि वे शिल्पी करों से ही मुक्त नहीं थे अपितु उनको राजकोष से वृत्ति भी मिलती थी। अधिक संयत भाषा में एरियन (इंडिका, xii) कहता है कि दस्तकार और छोटे-छोटे व्यापारी कर देते थे, किन्तु युद्ध के हथियार बनाने वाले, पोत निर्माता और नाविकों से कर नहीं लिया था, वरन् उनको राज से वेतन भी मिलता था। स्पष्ट है कि सरकार ने एक वर्ग ने शिल्पकारों को नियुक्त कर रखा था। वे राज-सेवा में थे। मेगास्थनीज के अन्य उल्लेखों से पता चलता है कि जैसे राजधानी के शिल्पियों और व्यापारियों पर कठोर नियन्त्रण रहता था वैसे ही ग्राम्य भागों के व्यापारियों और शिल्पकारों के ऊपर भी मौर्यों की सरकार कड़ा नियंत्रण रखती थी। अगोरनोमोई के कर्तव्यों में भूमि से लगे हुए शिल्पकारों, जैसे लकड़हारों, बद्धियों, लोहारों और खनिकों का निरीक्षण शामिल था। एक और वर्ग के पदाधिकारी होते थे जिनको 'अस्तीनोमोई' (नगर आयुक्त) कहा जाता था। उनकी छह समितियाँ या परिषदें होती थीं। उनमें से चौथी परिषद का कार्य 'विक्रय, विनिमय, मापतोल का निरीक्षण और वस्तुओं पर विक्रय के हित मोहर लगाना' था। पाँचवीं परिषद का कार्य 'शिल्पियों की वस्तुओं पर मोहर लगाना था,¹ नई और पुरानी

1. स्ट्राबो, xv, 1.50-51 अनु० लोएव क्लासिकल लाइब्रेरी, खंड vii पृ० 83-84।

वस्तुओं को अलग-अलग व्रेचना था'। हम अन्यत्र कह चुके हैं¹ कि मेगास्थनीज के अनुपार जो माप-तोलों के अधिकारी थे, वही कौटिल्य के पौतवाध्यक्ष और संस्थाध्यक्ष हैं, उनकी पहचान का कारण भी हम वहीं बता चुके हैं। हमने यूनानी लेखक के द्वारा वर्णित 'मोहर' का सम्बन्ध कौटिल्य की अभिज्ञान मुद्रा से जोड़ा है जो अर्थशास्त्र (ii, 27) में अन्तपाल बाहर से आने वाले व्यापारियों को देता था। एक और उल्लेख मिलता है जिसके द्वारा यह सिद्ध होता है कि शिल्पकारों की सुरक्षा के लिए विशेष नियम थे। स्ट्राबो (xv, 1, 54) का कथन है कि यदि किसी के द्वारा किसी शिल्पी के हाथ या आँख की हानि होती थी तो उक्त दोषी को मृत्यु-दण्ड दिया जाता था। यह अन्य नियमों और विधानों से, जिनका कौटिल्य ने विवरण दिया है, विशेष कठोर नियम था। अर्थशास्त्र (iii, 19) में ऐसे अपराधों के लिए धन-दण्ड का विधान मिलता है।

6. मुद्रा-पद्धति

मौर्यों तथा नन्दों के बहुत पूर्व से ही, देशी मानों के अनुसार, भारत ने अपनी मुद्रा-व्यवस्था बना ली थी। वेदों में निष्क, शतमान और सुवर्ण पद आते हैं। वे कदाचित् विभिन्न निश्चित तोलों के सोने के टुकड़े थे। इनमें निष्क वैदिक युग में भी सम्भवतः सोने का सिक्का था, जैसा कि मनुस्मृतिके काल में था 'अलतेकर' (ज० न्यू० सो० इ० xv, 1, 12)। शतमान का मान रत्ती या कृष्णल माना जाता है। इस आधार पर इस सिक्के की तोल 100 रत्ती मानते हैं। किन्तु बाद के ग्रंथकार जैसे पाणिनि, मनु और याज्ञवल्क्य शतमान का उल्लेख चाँदी के सिक्के के रूप में करते हैं। मनु और याज्ञवल्क्य के अनुसार इसकी तोल 320 कृष्णल थी। किन्तु प्राचीन वैदिक साहित्य सोने के सिक्के के रूप में मना की स्थिति से परिचित था। यदि इसका सम्बन्ध बैबिलोन के मिन से जोड़ दे तो यह भारतीय तोल या सिक्का न होगा। सम्भवतः वैदिक मना का उत्तरकालीन शतमान से कोई सम्बन्ध नहीं है। शुरू के युगों में मना सम्भवतः सोने का सिक्का था, किन्तु ई० पू० छठी शती में यह चाँदी का सिक्का था जिसकी तोल 175 ग्रेन या 100 रत्ती थी। वासुदेव-शरण अग्रवाल और डा० अलतेकर मुड़ी छड़ वाले चाँदी के सिक्कों की पहचान शतमान से करते हैं और इसके कई मूल्य-वर्गों की भी पहचान करते हैं। 140 ग्रेन का एक दूसरे प्रकार का सिक्का सुवर्ण था जो सोने का था। किन्तु निष्क,

1. कंट्रिब्यूशंस टु दि हिस्ट्री आफ दि हिंदू रेवेन्यू सिस्टम, पृ० 117

शतमान और सुवर्ण के नमूने अभी तक नहीं मिले हैं, इनके बारे में निश्चित रूप से कुछ कह सकना कठिन है। किन्तु उत्तरकालीन ग्रंथों में, जैसे जातक, पाणिनि के व्याकरण तथा कौटिल्य के अर्थशास्त्र में, निश्चित रूप से सोने, चाँदी और ताँबे के सिक्कों को निष्क और सुवर्ण कहते थे जिनका कोई नमूना नहीं मिला। रजन-मुद्राओं को कार्षापण या धरण कहते थे। ताँबे के सिक्कों को भी कार्षापण ही कहा जाता था और इसके विभिन्न अंग भी होते थे। ऋग्वेद में मान तोल की एक इकाई था। शतमान वैदिक शब्द है, जो सौ मान का होता था। आगे चलकर मान के स्थान पर कृष्णल हो गया, जो रस्ती के सदृश था। यह कृष्णल गुंजा का एक दाना था, जिसके तोल से वह छोटा मान बना। वैदिक सुवर्ण के तोल को अर्थशास्त्र, मनुस्मृति तथा याज्ञवल्क्य स्मृति में अस्सी गुंजों या रत्तियों के बराबर माना गया है। मनु तथा याज्ञवल्क्य के अनुसार ताम्र कार्षापण भी अस्सी गुंजे या रस्ती के बराबर होता था। अर्थशास्त्र के अनुसार रजन धरण अस्सी रस्ती का होता था, किन्तु मनु और याज्ञवल्क्य के अनुसार यह बत्तीम रस्ती का होता था। प्रो० अ० कि० नारायण के मतानुसार ईरान के अखमनी राजाओं के अभिलेखों में कर्ष का तोल की इकाई के रूप में उल्लेख है। एक कर्ष 10 शेकेल या 83.3 ग्राम के बराबर था। अखमनी शासन में भारत में भी यह तोल चल

1. भारत में मुद्रा की प्राचीनता और इसके विकास के लिए देखि० देवदत्त रामकृष्ण भंडारकर : एशियंट इंडियन न्यूमिस्मैटिक लेक्चर, ii. एम० के चक्रवर्ती एशियंट इंडियन न्यूमिस्मैटिक्स, अध्याय II और vi। चाँदी के सिक्कों के 32 रस्ती के मान के संबंध में देखि० भंडारकर: पूर्वोद्धृत पृ० 93-94 और विशेषकर चक्रवर्ती, पूर्वोद्धृत पृ० 43, तथा मिला० अल्तेकर ओरिजिन एंड एंटिक्विटी आफ क्वायनेज इन एशियंट इंडिया, ज० न्यू० सो० इं० xv, 1, पृ० 1-26; अग्रवाल, एशियंट क्वायंस एज नोन टु पाणिनि, वही, पृ० 27-41; सकार, दि शतमान, वही, पृ० 136-150; सरकार, कौटिल्य एंड इंडियन न्यूमिस्मैटिक्स, ज० न्यू० सो० इं०, xiv, 1 पृ० 128-143; परमेश्वरी लाल गुप्त, न्यूमिस्मैटिक डेटा इन अर्थशास्त्र आफ कौटिल्य, ज० न्यू० सो० इं० xxii, पृ० 13-37; अग्रवाल, क्वायन डेटा इन महाभारत, ज० न्यू० सो० इं० xviii, 11, पृ० 143-156।

पड़ी। इसे पण के आगे जोड़ दिया गया। “ठीक है कि अखमनी कर्ष आहत मुद्राओं के मुकाबले काफी भारी था, किन्तु मनु ने भी इसकी जो तोल बतलाई है, ये उतने वजन के नहीं है। चाँदी की किसी आहत मुद्रा की तोल 146 ग्रेन नहीं है।” (नारायण, ज० न्यू० सो० इ० xix, 11, पृ० 181-3) किन्तु यह फर्क स्थानीय मुद्रा-प्रथाओं के कारण हो सकता है। प्रोफेसर रैप्सन ने ठीक कहा है¹ कि रजत और तांबे के सिक्के प्राचीन भारत के अलग-अलग भूभागों में चलते थे, जिनका एक दूसरे से कोई सम्बन्ध नहीं था। अर्थशास्त्र में रजत पण और उसके विभाग ही मानक सिक्के माने गये हैं। तांबे के सिक्के, माषक कहलाते थे, जो लाक्षणिक मुद्रा की तरह हैं। स्पष्ट ही माषक का सम्बन्ध पण से इस प्रकार जोड़ा जाता था कि सोलह माषक मिलकर मूल्य में एक रजत पण के बराबर रहे। माषक की तोल चाँदी-तांबे के मूल्यों के अनुपात से रखी जाती थी।²

भारत में सर्वत्र जो चाँदी के आहत सिक्के पाये गये हैं उनको सभी पण्डितों ने अर्थशास्त्र और स्मृतियों में उल्लिखित कार्षाण, धरण अथवा पुराण स्वीकार किया है। इनमें से कुछ सिक्के मौर्य-काल के पहले के हैं। दृष्टांत के लिए उत्तर प्रदेश के खीरी जिले के पैला नामक स्थान में पाये गये सिक्कों को लीजिए, जिनका अनुसंधान अभी हाल में हुआ है। वे इसी वर्ग की कौशल राज्य की तब की मुद्रायें हैं जब कौशल राज्य मगध में विलीन नहीं हुआ था। आहत सिक्कों पर सीधी ओर सामान्यतया पांच चिह्न मिलते हैं, किन्तु पैलावाले सिक्कों के सीधी ओर चार ही चिह्न हैं। सामान्यतया सिक्कों में जहां पांच आरों वाला चक्र मिलता है वहां इनमें चार आरों वाले चक्र का चिह्न है। इनका मान भी चौबीस से तीस रत्ती का है, किन्तु सिद्धान्ततः ये बत्तीस रत्ती के होने चाहिएँ।³ अभी हाल ही में श्री परमेश्वरी लाल गुप्त ने महाजनपदों

1. कैटलाग आफ इंडियन क्वार्यंस इन दि ब्रिटिश म्यूजियम, पृ० clxxix.

2. चक्रवर्ती, पूर्वोद्धृत, 56-8

3. इसके संबंध में देखि० दुर्गाप्रसाद : न्यू० सप्ली० xlvi, पृ० 77; बाल्श : ज० न्यू० सो० इ० सं० ii, पृ० 15-26 ज० रा० ए० सो० 1937, पृ० 300-303 बाल्श ने पैला संग्रह की मुद्राओं का औसत मान 25 रत्ती दिया है। किन्तु देखि० धर्मानंद कोसांबी न्यू० इ० ए० iv, पृ० 56

और जनपदों के सिक्कों में भेद करने की कोशिश की है। उनके मतानुसार आहत मुद्राओं में जो स्थानीय मुद्राएँ होती हैं वे “प्रायः किसी क्षेत्रविशेष तक ही सीमित रहती हैं। इनकी रचना-पद्धति और (fabric) प्रकार (type) अलग होती है जो अन्यत्र नहीं मिलती। ये दूसरे प्रकार की आहत मुद्राओं के साथ नहीं मिलती। शाही आहत मुद्राओं से भी इनका सम्बन्ध सीमित ही है।” उनकी यह भी राय है कि ‘जब ई०पू० छठी शती के मध्य इन जनपदों का मगध साम्राज्य में विलय हो गया तो इनके सिक्कों की परम्परा भी समाप्त हो गयी।’ इसका अपवाद मुड़ी शलाकाओं वाले गांधार के सिक्के ही थे। पैला और गांधार के सिक्कों के अतिरिक्त इन जनपदों के सिक्कों में वे कर्ण की कटोरी की आकृति वाले सिक्कों की भी गणना करते हैं। उनकी दृष्टि से भभुआ के तश्तरीनुमा सिक्के ई० पू० छठी शती के मगध के सिक्के हो सकते हैं (प० ला० गुप्त ज० न्यू० सो० इ० xxiv, पृ० 134-6)। तक्षशिला की हाल की खुदाई से जो चाँदी के आहत सिक्के मिले हैं उनमें पाँच चिह्न हैं। वे दो वर्ग के और दो कालों के हैं। प्राचीनतर वर्ग के सिक्कों को लगभग ईसा पूर्व प्रायः 317 का समय दिया जाता है, क्योंकि उनकी ढेर के बीच में सिकन्दर और उसके भाई फिलिप एरीडियस के चलाये सोने के सिक्के भी मिले हैं, जो टकसाल से सीधे आये हुए मालूम पड़ते हैं। दूसरे वर्ग के सिक्कों का समय ईसा पूर्व प्रायः 248 माना जाता है। डायोडोटस के कुछ सिक्के भी उन्हीं में मिले पाये गये हैं जिससे उक्त समय का निर्णय हो पाया है। इन दोनों वर्गों के सिक्कों के मान तो प्रायः बत्तीस रत्ती के बराबर हैं किन्तु उनकी बनावटों और चिह्नों में भेद है। पहले वर्ग के (मौर्यकाल के पहले वाले) सिक्के बड़े और पतले टुकड़े हैं, परन्तु दूसरे वर्ग के (मौर्यकालीन) छोटे और मोटे हैं। पहले वर्ग के (प्राङ् मौर्य) सिक्कों के सीधी ओर मौर्यों के चिह्न (पहाड़ी-अर्धचन्द्र और मोर) नहीं है। श्री प० ला० गुप्त के मतानुसार पुराने वर्ग की वे आहत मुद्राएँ जिनपर तीसरे चिह्न के रूप में किसी जानवर का चिह्न है “शाही सिक्कों से पूर्व के स्थानीय राजाओं, राजवंशों या जातियों के सिक्के हैं” और जिन पर पहाड़ी का चिह्न है वे नन्द वंश के सिक्के हैं। (ज० न्यू० सो० II, 136-50, मिला० वही xi, II, पृ० 114-146) किन्तु पुरातत्व की दृष्टि से दानी और अ० कि० नारायण तक्षशिला के दोनों ऐरियों के सिक्कों को मौर्य युग के बाद का मानते हैं। इस प्रकार तक्षशिला के प्रमाण के आधार पर कुछ आहत मुद्राओं को मौर्यों से पहले का मानना अयुक्तिकर

होगा (अहमदहसन दानी, ज० न्यू० सो० इ० xvii, ii, पृ० 27-32; मिला० वही xix, ii, 180-81 भी; प० ला० गु० वही xix, I, पृ० 1-8; अ० कि० नारायण वही xix, ii, पृ० 99-106) । यद्यपि “प० आहत मुद्राएँ मौर्य या मौर्योत्तर युग की भी हो सकती हैं, (ज० न्यू० सो० इ० xxi, पृ० 1-8, 114-119, 120-28) श्री गुप्त इन सिक्कों को पांच युगों का बतलाते हैं, प्रथम युग मौर्यो से पहले का है, दूसरा और तीसरा मौर्य काल का और चौथा और पाँचवाँ मौर्योत्तर काल के हैं । गुप्त पंच मार्कड क्वायंस इन दि आंध्र प्रदेश गवर्न-मेंट म्युजियम (1961) । सभी विद्वान यह स्वीकार करते हैं कि पहले वर्ग के कुछ सिक्कों का काल ईसा-पूर्व चौथी या पाँचवीं शती तक है ।¹¹ किन्तु यह भी माना जायेगा कि चांदी वाले आहत सिक्कों के चिह्न और तोलमानों की समस्या अभी तक हल नहीं हो पाई है ।¹²

1. इस प्रकार दुर्गाप्रसाद के मत से (न्यू० स० xlv, फल viii और वही xlvii पृ० 78-9) कतिपय प्राचीन आहत मुद्राएं बुद्ध के तुरन्त बाद के मगध-साम्राज्य की हैं । बाल्श के मत से (ज० वि० उ० रि० सो० 1937 पृ० 303-4) तक्षशिला संग्रह के कतिपय सबसे पुराने सिक्के जिन पर फिर से मुहर ठोंकी गई थी निक्षेप के समय अर्थात् ई० पू० 317 में 200 वर्ष या इससे भी अधिक प्रचलित रहे होंगे । हाल ही में श्री कौसांबी (पूर्वोद्धृत पृ० 60-6) ने कहा है कि तक्षशिला वाले सिक्के पूरब से गये थे । सीधे बल के कुछ चिन्हों के आधार पर वे इन्हें शंशुनाग और नंद राजाओं का बतलाते हैं ।

2. सिक्कों की सीधी ओर के चिन्हों की विभिन्न व्याख्याओं के लिए देखि० दुर्गाप्रसाद ज० ए० सो० ब० न्यू० स० xxx (1934) पृ० 17; बाल्श: पंच मार्कड क्वायंस फ्राम तक्षशिला, पृ० 18-25 : धर्मानंद कौसांबी : पूर्वोद्धृत पृ० 2 । इनके तोलमान के लिए देखि० ए० एस० हेमी (ज० रा० ए० सो० 1-26) । हेमी विस्तृत परीक्षण के उपरांत इस निष्कर्ष पर पहुंचे हैं कि चांदी की आहत मुद्राएँ 54 ग्रेन के तोल मात्र की हैं । यह सिंधु घाटी के संशोधित तोलमान का ठीक चौथाई है । यह मनु के 32 रत्ती (58-56 ग्रेन) के मान के आसपास हैं । इस मत की आलोचना करते हुए कौसांबी ने कहा है (पूर्वोद्धृत पृ० 58-9) कि सिंधु घाटी की तोलमान प्रणाली प्राचीन तक्षशिला संग्रह पर लागू है । यद्यपि मौर्यकाल में भी औसत यही रहा तथापि सिक्कों में अंतर काफी बढ़ गया था । इससे यह लगता है कि यह प्रणाली पहले की अपेक्षा अधिक गिचपिच हो गई थी ।

ऊपर वर्णित पूर्वकालीन सिक्कों के साथ-साथ प्रचलित, किन्तु कदाचित् उनसे भी पहले कालों के एक वर्ग के सिक्के मिले हैं जो कुछ मुड़ी हुई चाँदी की शलाकाएँ हैं। उनके उलटे भाग में कोई चिह्न नहीं है और सीधी ओर छह हाथों वाला चिह्न है। इनकी तोल 165.8 से 173 ग्रैन तक है। इन्हें 'शलाका मुद्रा' कहा जाता है। कुछ विद्वान इनकी सौ रत्ती वाले शतमान से पहचान करते हैं।¹ ऐसे सिक्कों के अर्धांश और चतुर्थांश, अष्टांश और षोडशांश भी मिलते हैं। मुड़ी शलाका के सिक्के की शतमान और इनके गुणकों की ज्ञात आहत मुद्राओं से पहचान अनुमानाश्रित ही है। लगभग इतने ही पुराने 'कार्षापण' एवं 'अर्धकार्षापण' भी पश्चिमी भारत में पाये गये हैं। उत्तरी भारत के सिक्कों के प्राप्ति-स्थान का कोई प्रमाण नहीं है।²

चाँदी के कुछ छोटे-छोटे सिक्के भी मिले हैं जिनकी सीधी ओर एक चिह्न है और उलटी ओर कोई नहीं। ये सिक्के भी उसी काल के हैं जिसके पहले वर्ग के चाँदी के सिक्के और मुड़ी शलाका वाले सिक्के जिनका समय ईसा पूर्व 317 कहा गया है क्योंकि ये सिक्के तक्षशिला में इनके साथ ही मिले हैं। ऐसे सिक्के तक्षशिला में ही नहीं, बल्कि मध्य प्रदेश के ठठरी नामक स्थान में भी

1. दुर्गाप्रसाद: न्यू. सं. xlvii पृ० 86-7, धर्मानंद कौसांबी इस मत की आलोचना करते हैं। इसके विपरीत श्री चरणदास चटर्जी ने अपने न्यूमिस्मैटिक डेटा इन पालि लिटरेचर (बुद्धिस्ट स्टडीज, पृ० 526, टि०) शीर्षक निबंध में सुझाव दिया है कि मुड़ी छड़ के सिक्कों का तोलमान 100 रत्ती का कर्ष था न कि 80 रत्ती का। 100 रत्ती वाले कर्ष का याज्ञवल्क्य को पता था। दे० डा० वा० श० अग्रवाल, पूर्वोद्धृत और अल्लेकर पूर्वोद्धृत। डिकोरजिमांख का विचार है कि आहत मुद्राएँ अखमनी सिक्कों की ही एक भेद हैं। ये सिग्लोइ के साथ चलती थीं। उनकी दृष्टि से मुड़ी शलाकाएँ दो सिग्लोइ के बराबर हैं। (जे० ए० 1912, पृ० 117-32) किन्तु यह मत स्वीकार्य नहीं है। देखि० अल्लेकर, पूर्वोद्धृत, पृ० 6-7

2. एलन : कैटलाग आफ दि इंडियन क्वार्यंस इन दि ब्रिटिश म्यूजियम (एंशियट इंडिया) पृ० xvii-xix, clxi-clxii, 4-10

3. वाल्स (पंच माकड क्वार्यंस फ्राम तक्षशिला, पृ० 3-4) के मतानुसार 2.3 से 2.86 ग्रैन के ये सिक्के चाँदी के पण या दो रत्ती के माश थे। कौसांबी ने इस मत का खंडन किया है, ये इन्हें अन्तिम तौर पर कार्षापण का बीसवाँ भाग

पाये गये हैं।¹

एक प्राचीन यूनानी लेखक के प्रासंगिक उल्लेख से हमको सिकन्दर के आक्रमणकाल की उत्तर-पश्चिम भारत की मुद्रा-पद्धति की सुन्दर झलक मिलती है। क्विंटस कर्टियस का कथन है कि तक्षशिला-नरेश ने सिकन्दर को जो उपहार दिये थे उनमें तीस टेलेंट तोल के सिग्नेरम आर्गेंटम (चाँदी का सिक्का) था। शायद ये सिक्के प्रयोग में नहीं थे। इनकी तुलना अबुल-फजल और जहाँगीर द्वारा उल्लिखित सोने और चाँदी के 2000 तोले के सिक्कों से की जा सकती है। मनुचि के कथनानुसार मुगल राजा जिन महिलाओं या पुरुषों पर रीझ जाते थे उन्हें भेंट के तौर पर ये सिक्के देने थे। अन्यथा उनकी या तो पहले वर्ग के आहत सिक्कों से पहचान करनी होगी या फिर मुड़ी शलाका मुद्राओं से, जिनका उल्लेख ऊपर हो चुका है। जैसा आर० बी० ह्वाइट हैड का ठीक ही कथन है।² इस प्रसंग में उल्लिखित चाँदी के सिक्कों से यह सिद्ध होता है कि सिकन्दर के समय में भारत के उपर्युक्त भाग में चाँदी ही मानक धातु थी। अशोक के राज-काल के अन्तिम वर्षों की मुद्रा-स्थिति का प्रमाण हमको तक्षशिला में पाये गये दूसरे वर्ग की आहत मुद्राओं से मिलता है, जो ईसापूर्व प्रायः 248 की हैं। इन सिक्कों में अनेक बार चाँदी (40.3 प्र० श०) के मुकाबले ताँबे की काफी मिलावट (75.3 प्रतिशत) है। अनेक बार इनकी तोल 54 ग्रेन से भी अधिक है।

उक्त काल की गौण ताम्र मुद्राओं के सम्बन्ध में कह सकते हैं कि वे वर्गाकार या आयताकार ढले हुए सिक्के, जिन पर विशिष्ट चिह्न 'पहाड़ी और अर्धचन्द्र' और दबी हुई एक दूसरे को काटती हुई दो रेखाएँ हैं, मौर्य शासकों के चलाये मानते हैं।³ किन्तु यह अनुमान ही है। 1925 ई० में भागलपुर में जो आहत मुद्राओं

मानते हैं (देखि० कौसांबी पूर्वोद्धृत पृ० 19) दे० वा० श० अग्रवाल, ज० न्यू० सो० इ० xiii, पृ० 164-68; प० ला० गुप्त, बही, 168-171

1. देखि० एलन: पूर्वोद्धृत, पृ० lxix और फल० xlvi।

2. दि प्री मुसलमान क्वायनेज आफ नार्थ वेस्टर्न इंडिया, पृ० 42

3. पटना के पास बुलंदीबाग में जमीन में 15 से 18 फुट नीचे मौर्य स्तर से खोदकर निकाले गये एक मुद्रा-संग्रह तथा सारनाथ में अशोक के स्तंभ के पास अशोक के स्तर से नीचे दो सिक्कों के विवेचन के लिए देखि० दुर्गा

का ढेर मिला था। और जिनके सीधी ओर मौर्य चिह्न है, (यह अनुमान ही है) सम्भवतः उसी समय के होने चाहिये। अनेक शतियों तक प्रचलित तक्षशिला के सिक्कों के कई ऐसे नमूने मिले हैं जिनपर कोई लेख नहीं; ये ठप्पों से बने हुए हैं।² इनका सम्बन्ध भी मौर्यों से ही जोड़ना पड़ेगा। कुछ वर्षों पूर्व एक पत्थर के टुकड़े पर खुदा हुआ एक खंडित लेख बंगाल के बोगरा जिले में महास्थान के पास उपलब्ध हुआ था जिसका समय प्रायः ई०पू० तीसरी शती है।³ उस लेख में चार कौड़ी के मूल्य के एक सिक्के गंडक का उल्लेख है।⁴

मौर्य साम्राज्य का पतन हो जाने पर उनके सिक्के वापस नहीं लिये गये। इंडो-ग्रीक सिक्कों के साथ एक ही स्थान में इनके मिलने से हम इस निष्कर्ष पर पहुँचते हैं कि ये आहत मुद्राएं ई० पू० दूसरी और पहली शती तक चलती

प्रसाद न्यू० सप्लि xlvi, पृ० 62-66 इसके पूर्व एलन ने (पूर्वोद्धृत पृ० lxxvii) में बड़ी सावधानी से ढले ताँबे के सिक्कों के लिए ई० पू० तीसरी-दूसरी शताब्दी का सुझाव दिया था।

1. एलन पूर्वोद्धृत, lxxix

2. एलन के मतानुसार (पूर्वोद्धृत cxxxix) तक्षशिला के ताँबे के सिक्कों का प्रारम्भ ई० पू० तीसरी शताब्दी में हुआ जब यह नगर मौर्यों के अधीन था। इस शृंखला का अंत तब हुआ जब ई०पू० द्वितीय शताब्दी के मध्य में इसे यूनानियों ने जीत लिया। वि० स्मिथ ने (कैट० क्वा० इन इंडि० म्यू०, पृ० 147) नितांत स्वतंत्र आधार पर तक्षशिला के अकेले साँचे (डाइ) में कसे सिक्कों का प्रारम्भ ई० पू० 350 से बाद नहीं हुआ जबकि दुहरे साँचे (डाइ) में कसे सिक्के अगाथाक्लीज और पंटालियन (लग० 190-180ई०पू०) से पहले के हैं।

3. ए० इ० xxi, 83-91

4. यहां यह बतलाना भी जरूरी है कि बहुत से सिक्कों पर जायसवाल ने (ज० वि० उ० रि० सो० xx, पृ० 279-308) बृहस्पतिमित्र, शतधर्मन, सम्प्रति, देवधर्मन और शालिशुक जैसे मौर्य राजाओं के नाम पढ़ने का दावा किया है, इनके पूर्व के विद्वानों ने यहाँ भिन्न-भिन्न पाठ दिये हैं।

रहीं।¹ मथुरा के एक प्रस्तर-स्तम्भ पर, जो दृविष्क के राजकाल के बीसवें वर्ष का है, एक अभिलेख है जिसमें “ग्यारह सहस्र पुराणों के दान से एक अक्षयनिधि स्थापित करने का उल्लेख है।² इससे सिद्ध होता है कि मौर्य सिकके कुषान काल तक चलते रहे। किन्तु साहित्यिक प्रमाणों से यह मान्यता प्रकट होती है कि गुप्त युग तक आहत मुद्राएँ चलती ही नहीं थीं बल्कि उनका निर्माण भी होता था।³

1. संदर्भों के लिए मिला० ज० न्यू० सो० इ० iv, खंड 1 में बाजोर-संग्रह का हागटन द्वारा और दुर्गाप्रसाद साहनी द्वारा आर्कलाजिकल रिमेन्स एंड एक्सकेवेशन्स बैराट (अतिथिक) में बैराट संग्रह का वर्णन।

2. एपि० इंडि० xxi, पृ० 60

3. सरकार, द०, ज० न्यू० सो० इ० xiii, ii, 183-191; वही, xxiii, पृ० 297-302।

धर्म

साहित्यिक पृष्ठभूमि

यह दुर्भाग्य की बात है कि नन्द-मौर्य काल के ऐसे साहित्यिक लेख उपलब्ध नहीं हैं जिनमें निश्चित तिथियों का उल्लेख हो। जो पुरालेख मिलते हैं वे अशोक के समय से आरम्भ होते हैं, और उनमें जनसाधारण के धर्म का एकांगी चित्र है। श्रौत तथा गृह्य-सूत्र कदाचित् इसी समय की रचनायें हैं। उनसे लोगों के व्यावहारिक धर्म का चित्र नहीं मिलता है। उनमें परम्परागत ब्राह्मण धर्म के अनुष्ठानों तथा सामाजिक रीतियों का शास्त्रीय विवेचन किया गया है। इनसे ऐसा प्रतीत होता है कि ब्राह्मण धर्म नये प्रचलित बौद्ध तथा जैन धर्मों के आन्दोलनों से अपनी तथा अपने अनेक विशेषाधिकारों की रक्षा करने का प्रयत्न कर रहा है। अर्थशास्त्र आज बहुप्रसिद्ध ग्रंथ है, किन्तु इसकी प्रामाणिकता के सम्बन्ध में सन्देह है। अतः प्रमाण-स्रोत के रूप में इसका महत्व गौण ही है। पाणिनि-कृत अष्टाध्यायी इसी समय की रचना है। इसमें तत्कालीन धार्मिक संस्थाओं के बारे में कुछ महत्वपूर्ण उल्लेख हैं, उससे भी अधिक महत्व का विषय यह है कि इसमें महाभारत का उल्लेख है। किन्तु यह नहीं कहा जा सकता है कि वह कौन महाभारत है जिसका यह उल्लेख करता है। यह महाभारत वह नहीं हो सकता जो आज उपलब्ध और प्रचलित है। यह तो काफी परिवर्द्धित है। यह मान भी लें कि उल्लिखित महाभारत में पुरानी पांडुवंश की कथा रही होगी, तथापि इससे आधुनिक महाभारत के समयादि पर कोई प्रकाश नहीं पड़ता है। अतः इस महाकाव्य को नन्द-मौर्य-कालीन धर्म के इतिहास के विषय में जानकारी के स्रोत के रूप में ग्रहण नहीं कर सकते।

बौद्ध धर्म के आद्य ग्रंथों में भी परिशोधन और परिवर्द्धन अवश्य हुए हैं, तथापि उनमें अशोक के पूर्व की परम्परा का बहुत सा प्रामाणिक विवरण सुरक्षित है। उनमें उम समय के प्रचलित और व्यवहृत धर्म का तथा बौद्ध

धर्म और उसके प्रतिद्वन्द्वी धर्मों के संघर्षों का एक सीमित चित्र अवश्य मिलता है। तथापि इसका यह अर्थ नहीं कि पूरे बौद्ध आगमों को उनके वर्तमान रूप में इस काल के अध्ययन की प्रामाणिक सामग्री के रूप में इस्तेमाल किया जा सकता है। बौद्ध परम्परा के अनुसार बौद्ध त्रिपिटकों में दो, अर्थात् सूत्र पिटक, जिसमें पाँच निकाय हैं और विनयपिटक का संग्रह राजगृह की संगीति में हुआ था, जो बुद्ध के निर्वाण के पश्चात् शीघ्र ही हुई थी। तीसरे संग्रह अभिधर्मपिटक को अशोक के शासन काल में पाटलिपुत्र में हुई तृतीय संगीति में अन्तिम रूप मिला। किन्तु इनको मान लेना कठिन है। इस परम्परा में बहुत कुछ जोड़ा हुआ है। अशोक के आदेशलेखों से पता चलता है कि उस समय बौद्ध आगम रूप ग्रहण कर रहा था। उसे पूर्ण त्रिपिटक का रूप नहीं मिल पाया था। भद्र के लेख में अशोक संघ के अध्ययनार्थ अनेक धार्मिक ग्रंथों का नामोल्लेख यह आदेश करता है, 'मेरी इच्छा है कि भिक्षु और भिक्षुणियों के समूह बारम्बार धम्म के व्याख्यानों को सुनें (धम्मपलियायानि) और उनको धारण करें। इसी प्रकार उपासक और उपासिकाएं भी कार्य करें।'

अशोक ने धर्म के जिन सात व्याख्यानों का अनुमोदन किया है वे निम्नलिखित हैं :

1. विनियसमुक्से (विनयसमुत्कर्ष);
2. अलियवसानि (आर्यवंशानि);
3. अनागतभयानि ;
4. मुनिगाथा ;
5. मोनेयसुते (मौनेय्यसूत्र) ;
6. उपतिसपसिने (उपतिस्स प्रश्न) ;
7. लाघुलोवादे (राहुलवाद) ।

यह सामान्य विश्वास है कि उपर्युक्त सूत्र विशाल बौद्ध आगमों से संकलित किये गये थे। परम्परा के अनुसार वे आगम अशोक के पहले ही ग्रंथ रूप में आ गये थे। इस मान्यता के अनुसार पहले को छोड़कर अन्य सभी की पहचान हो चुकी है। इस प्रकार अलियवसानि की पहचान अंगुत्तर II, 27 से, अनागतभयानि की अंगुत्तर, III, 103 से; मुनिगाथा की सुत्तनिपात के मुनिसुत्त से; मोनेयसुते की सुत्तनिपात के नालकसुत्त से; उपतिस-

पसिने की मज्झिम के रथविनीत सुत्त (I, 146-51) से और लाघुलोवादे की मज्झिम के राहुलवादसुत्त (I-414) से की गई है ।

अशोक का स्पष्ट कथन है कि उपर्युक्त ग्रंथ स्वयं भगवान बुद्ध के वचन हैं (भगवता बुद्धेन भासिते) । इनको धम्मपलियाय, अर्थात् धर्मपर्याय कहा है जिसका उत्तरी परम्पराओं के अनुमार तात्पर्य बौद्ध धर्मग्रंथ है । किन्तु ये पहचान अभी संदेहास्पद ही हैं क्योंकि लाहुलोवाद के अतिरिक्त अशोक के आदेशलेख में किसी ग्रंथ के अंतर्विषय का पता नहीं । लाहुलोवाद के बारे में कहा गया है कि इसका सम्बन्ध मृषावाद (मुसावाद अधिगिच्च), है । वस्तुतः पालि मज्झिमनिकाय और उत्तरी मध्यभाग में सुरक्षित राहुलवाद सुत्त में राहुल को चेतावनी दी गई है कि झूठ से बचकर रहे । किन्तु अशोक को वह सूत्र किस रूप में मिला था ? आज जिस परिवर्द्धित रूप में है उसमें यह अशोक को नहीं मिला होगा । उस समय इस सूत्र में सम्भवतः गाथा वाला अंश ही रहा होगा । क्योंकि गाथा में सूत्र का सारांश ही है ।

जिस रूप में अशोक को ये सूत्र मिले होंगे उनकी भाषा न संस्कृत थी न पालि । अशोक ने जिस रूप में उन सूत्रों के नाम दिये हैं उनमें मागधी की विशेषताएं ही हैं, (मिला० पालि के अरिय के लिए अलिय, राहुल के लिए लाघुलो दिया है, और शब्दों में पालि के ओकारांत के स्थान पर मागधी का एकारांतरूप है यथा सुते सुमकसे) । यदि अशोक ने पुस्तकों के वास्तविक नाम दिये हैं तो यह स्वीकार करना पड़ेगा कि उनकी भाषा मागधी थी । यह अशोकपूर्व मागधी आगम तब सुबद्ध चिपिटक के रूप में नहीं आया था, जैसा पालि परम्परा का विश्वास है । वह अभी रूप ग्रहण कर रहा था । यह ध्यान देने की बात है कि अशोक पिटक या निकाय शब्दों का प्रयोग नहीं करता । ये दोनों शब्द अशोक के बाद की शती में बौद्ध स्मारकों में मिलते हैं । इससे यह प्रायः स्पष्ट है कि अशोक के समय में अभी उक्त धार्मिक साहित्य का रूप स्थिर नहीं हुआ था और बौद्ध समाज में उसका वह प्रचार नहीं था, जो बाद में हुआ । किन्तु अशोक के समय में प्राचीन उपदेशों के संग्रह का कार्य आरम्भ हो गया था । मगध के संघ ने इसका आरम्भ किया हो अथवा स्वतः अशोक ने ही किया हो । यही कारण था कि अशोक ने इसको आवश्यक समझा कि लोगों को भिक्षुओं और उपासकों को—उनको पढ़ने के लिए उत्साहित किया जाय । अतः यह माना जा सकता है कि बौद्ध

आगमों में प्राचीन परम्परागत सिद्धान्तों का समावेश है, तथा इनमें कुछ परम्पराएं प्रामाणिक है।

किन्तु जैन-आगमों के लिए यह नहीं कहा जा सकता है। इनके सुव्यवस्थित संग्रह का प्रयत्न पहली बार छठी शती ईस्वी में किया गया। वह संग्रह कुछ तो प्राचीन हस्तलेखों के आधार पर हुआ और कुछ मुनियों के मुख से हुआ था जो अपनी स्मृति के आधार पर उनका पाठ कर सकते थे। जैन अंग जिस रूप में आज मिलते हैं, निश्चय ही वे पालि आगमों से बाद के हैं। स्वयं ये पालि आगम अशोक के बाद के हैं। एक और बात है। जैनों का दिगम्बर संप्रदाय इन आगमों को महावीर के प्रामाणिक वचन नहीं मानता है। उपर्युक्त परिस्थितियों में यह कहा जा सकता है कि यद्यपि इनमें प्राचीन परम्परागत मूल सिद्धांत भी सम्मिलित हैं, तथापि इनका उपयोग करने में विवेक के लिए भी गुंजाइश सीमित ही है।

तत्कालीन यूनानी लेखों में, विशेषतः मेगास्थनीज के वर्णनों के बचे हुए अंशों में, मौर्यकालीन धार्मिक जीवन के कुछ बहुमूल्य उल्लेख मिलते हैं। इनसे कुछ हद तक बौद्ध ग्रंथों की वार्त्ताओं का समर्थन होता है।

उपर्युक्त स्रोतों के आधार पर यह निश्चय के साथ कहा जा सकता है कि नन्द-मौर्य काल में उच्च वर्गों में ब्राह्मण धर्म ही प्रचलित था; राजा, सामन्त और सम्पन्न ब्राह्मण-परिवार उसी को मानते थे। पुरोहित वर्ग के हाथों में धर्म-साहित्य की वास्तविक धरोहर थी, और समाज में उसका ऊँचा स्थान था। ब्राह्मणों में एक वर्ग सन्यासियों का था, जो नये धार्मिक आचार-विचारों का उपदेश कर रहे थे। उन आचार-विचारों का मूल उपनिषदों में था। इन आचार्यों की ओर आम समाज का अधिक ध्यान था, और इनसे आकर्षित होकर अनेक लोग सन्यास व्रत में आने लगे। इन्हीं आचार्यों के द्वारा मौर्यकाल में अनेक आस्तिक पंथ चलाये गये। इन्हीं वैदिक संन्यासियों के समानान्तर जैन और बौद्ध धर्मों के आचार्य अपने उपदेशों के प्रचार में लगे हुए थे, जो अनेक विषयों में वैदिक पंथों से भिन्न थे। मौर्यकाल से इन दो मतों—जैन-बौद्ध—का भारत के धार्मिक जीवन में महत्वपूर्ण स्थान हो गया।

2. ब्राह्मण धर्म

इस समय के ब्राह्मण धर्म में वैदिक तथा गृह्य अनुष्ठानों का प्राधान्य था। मेगास्थनीज के विवरण से उक्त कथन की पुष्टि होती है। मेगास्थनीज का कथन

है (फ्रैग० 1, B, डायोडो० III, 63) कि दार्शनिकों की संख्या यद्यपि कम थी तथापि वे समाज में सबसे ऊँचे थे, उनका सबसे अधिक मान था, और लोग उन्हीं से यज्ञ करवाया करते थे। दार्शनिकों से मेगास्थनीज़ का तात्पर्य पुरोहित वर्ग से है। अशोक ने जिन्हें देव-पूजकों के नाम से उल्लिखित किया है। वे ये ही थे जो पुरोहित के पद से यज्ञ कराया करते थे। उसका मंतव्य सार्वजनिक धार्मिक आंदोलनों से नहीं था, क्योंकि इनका अभी सामाजिक महत्व नहीं हो पाया था।

बौद्ध ग्रंथों में वैदिक सिद्धान्तों और अनुष्ठानों के जो उल्लेख मिलते हैं, वे नन्द-मौर्य काल में उनका प्राधान्य सूचित करते हैं। अट्ठक, वामक, वामदेव, वेस्सामित्त, यमतग्गि, अंगिरस, भारद्वाज, वासेट्ठ, कस्सप, भग्गु आदि वैदिक ऋषिगण ब्राह्मणों के पूर्वज और वैदिक मंत्रों के द्रष्टा (मंतानां कत्ता) के नाम से प्रसिद्ध थे। उनमें से कुछ वास्तव में वेद-मंत्रों के रचयिता थे। ऋग्वेद के चौथे मंडल के मंत्रों के कर्ता वामदेव, छठे मंडल के कर्ता भारद्वाज एवं सातवें मंडल के कर्ता वासेट्ठ (वशिष्ठ) थे। ऐतरेय ब्राह्मण (vii, 17) और सांख्यायन श्रौत सूत्र (xv, 26) में अट्ठक (अष्टक) ऋषि का उल्लेख विश्वामित्र के एक पुत्र के रूप में हुआ है। शतपथ ब्राह्मण (X-6,5,9: vii-2,1,11) में वामक और भग्गु (भृगु) आचार्य तथा ऋषि कहे गये हैं। यमतग्गि (जमदग्नि) प्रसिद्ध ऋषि-वशिष्ठ के प्रतिद्वंद्वी थे। तैत्तिरीय संहिता (iii, 1, 7,3, vii, 1, 4,1) में अंगिरस को प्रसिद्ध आचार्य कहा गया है। बौद्ध-ग्रंथों में यह भी उल्लेख है कि उस समय के ब्राह्मण उपर्युक्त ऋषियों को अपना पूर्वज ही नहीं कहते थे, वरन् वे वैदिक मंत्रों का पाठ भी करते थे। ब्राह्मण यज्ञीय साहित्य का गहन अध्ययन और अध्यापन करने वाले थे। वे तीनों वेदों के जानने वाले थे। ऋत्विज अपनी वेदज्ञता और कुलीनता के लिए विख्यात होते थे। कुलीनता से तात्पर्य यह था कि उनके माता-पिता दोनों पक्षों की सात पीढ़ियाँ शुद्ध रक्त वाली थीं। वैदिक पांडित्य का अर्थ तीनों वेदों का ही पूर्ण ज्ञान नहीं, वरन् निघंटु (निघंटु), केटुभ (कर्मकांड), इतिहास, वैयाकरण (व्याकरण) लोकायत आदि का पूर्ण ज्ञान भी था, (वेदानां पारगू सनिघंटु-केटुभानं साक्खरप्पभदानमितिहास-पंचमानं पदको वेय्याकरणो-लोकायत महापुरिसलक्खणेषु अनवयो-मज्झिम II, १० 210; दिघ 1—१० 128)

बौद्ध ग्रंथों में एक वर्ग के ब्राह्मणों का उल्लेख मिलना है जिन्हें ब्राह्मण-महाशाल कहा गया है।। उनको राजप्रदत्त भूमि की लगान मिला करती

थी । ऐसे ब्राह्मण धनी थे और व्ययशील यज्ञों का अनुष्ठान करते थे । इनके अन्तेवासियों की संख्या काफी बड़ी—कभी-कभी 300 से 500 होती । वे देश के विभिन्न भागों से इनके पास आते थे । इन्हें ये वेदाभ्यास कराते थे । ये ब्राह्मणों से भी अधिक प्रतिष्ठित होते थे । ये कुलीन ही नहीं होते थे बल्कि इन्हें ब्रह्मवर्ण (ब्रह्मवर्णिण), ब्रह्मज्योति (ब्रह्मवच्चसि) एवं प्रियभाषी और प्रियवाक् (कल्याणवाचो, कल्याणवाक्करणो) भी कहा गया है । कुछ ऐसे ब्राह्मणों के नाम भी उक्त ग्रंथों में मिलते हैं, जैसे चंकि, तारुक्ख, पोक्खरसाति, जानुस्सोनी, टोडेदंय, कुटदंत आदि ।

बौद्ध साहित्य में वेदों का नाम और उनकी शाखा-संख्या भी उल्लिखित मिलती है । पालि पुस्तकों (दिघ० I, 237) में अश्वरीय, तित्तीरिय, छन्दोका बह्वरिज (बह्वृच) का निर्देश है । जो बौद्ध साहित्य संस्कृत में है उसमें वैदिक विषयों का अधिक उल्लेख है । शार्दूलकर्णावदान (दिव्याव० xxxiii) में वैदिक साहित्य का विशद वर्णन है । इसके अतिरिक्त ऋग्वेद की इक्कीस शाखाओं, यजुर्वेद की सौ शाखाओं तथा सामवेद की आठ सहस्र (कदाचित्त एक सहस्र) शाखाओं का उल्लेख है । यही परम्परा प्राचीन है, क्योंकि पतंजलि के महाभाष्य में भी इसका उल्लेख है (xv, 10, 11)—“एकशतं अध्वर्युशाखाः सहस्रवर्त्मा सामवेदः एकविंशतिधाः बह्वृच्यम्” । इसी ग्रंथ में मुख्य-मुख्य शाखाओं के नाम भी दिये गये हैं ।

पालि आगमों में कतिपय वैदिक यज्ञों के भी नाम दिये गये हैं, यथा; अश्वमेध, नरमेध, सम्पापास, वाजपेय्य, तथा निरगलम् (संयुक्त, पृ० 299) । इनका उल्लेख संस्कृत के बौद्ध ग्रंथों में भी है, वहाँ उन्हें वाजपेय, अश्वमेध, पुरुषमेध, शम्याप्रास, निरगदम् और समाप्राभरम् कहा गया है । निःसंदेह वे श्रौत कर्म थे । इनके सम्प्रदान से पुरोहितों को लाभ भी होता था । गृह्य कर्मों के अनुष्ठानों से विशेष लाभ नहीं होता था । उनका उल्लेख सोमयज्ञों, जैसे अश्वमेध, वाजपेय तथा पुरुषमेध के साथ होता है । अतः ये भी कदाचित् सोमयज्ञ ही थे, जिनमें प्रभूत व्यय होता था ।

किन्तु इन कर्मानुष्ठानों का एक कुरूप पक्ष भी होता था । उनसे जो बड़े लाभ होते थे उनके कारण कुछ पुरोहित लोभी हो जाते थे । बड़े-बड़े यज्ञों में बहुसंख्यक पशुओं का वध होता था और बहुत से वृक्ष काटकर गिरा दिये जाते थे, जो गाँव वालों के होते थे । इस प्रकार श्रीसम्पन्न पुरुषों द्वारा यज्ञों के अनुष्ठान से भिन्न श्रेणी के लोगों के ऊपर अतिरिक्त कर जंसा लग जाता

या । अतः बौद्ध ग्रंथों में ऐसे कर्मानुष्ठानों पर जो आरोप किये गये हैं, उन पर अविश्वास करना कठिन है । यज्ञों के प्रति बौद्ध दृष्टि का ज्ञान उनके ब्राह्मणधम्मिकसूत्र (सुत्त-निपात, पृ० 50) से भलीभांति हो जाता है ।

“प्राचीन ऋषि तपस्वी (तपस्सिनो) थे । वे आत्म-निग्रह का अभ्यास करते थे, और पंचेन्द्रिय-मुखों से दूर रहते थे । उनका धन पशुओं, स्वर्ण अथवा अन्न राशियों में नहीं था । वे विद्या और धर्म के धनी होते थे । भक्तों द्वारा द्वार पर रख दिये गये भोजनों से वे अपना निर्वाह करते थे, और धनी-मानी व्यक्ति श्रद्धा से जो आसन-शय्या और वस्त्र उन्हें दे देते थे उसी पर वे निर्वाह करते थे । न कोई उनकी हानि करता था न उनके ऊपर किसी का नियन्त्रण होता था । धम्म उनकी रक्षा करता था । उनके लिए किसी का द्वार बन्द नहीं होता था । धर्म एवं ज्ञान की खोज में वे अपने जीवन के अड़तालीस वर्ष ब्रह्मचर्य में बिताते थे । विवाह के अनन्तर भी वे संयम का जीवन व्यतीत करते थे । वे तपस्या, सत्य, दया, प्रेम तथा क्षमा का बड़ा आदर करते थे । वे चावल शय्या, वस्त्र, घी अथवा तेल से, जिनको वे भिक्षा द्वारा संचित करते थे, यज्ञ करते थे । कभी वे यज्ञों में गो-वध नहीं करते थे ।

“उनकी आकृति सौम्य तथा मुखमंडल शुद्ध और उज्ज्वल होता था । वे अपनी तपस्या में लीन रहते थे । किन्तु कालांतर में उनको राजसी धनों का लोभ हो गया । वे राजसी घोड़ों से युक्त रथों की कामना करने लगे । ऐसे लाभों की कामना से वे महाराजा ओष्काकु (इक्ष्वाकु) के पास गये और उससे अश्वमेध, पुरुषमेध, शम्याप्रास, तथा वाजपेय्या यज्ञों के अनुष्ठान का अनुरोध किया । उससे दक्षिण में उनको धन, दारा, रथ, घोड़े, गौवें, शय्या तथा वस्त्रों की प्राप्ति हुई । अधिकाधिक लोभ के वशीभूत वे पुनः उसके पास गये और यज्ञों के अनुष्ठान का अनुरोध किया और उसको सुझाया कि वे गौवों की बलि दें, क्योंकि स्वर्ण, शय्या, धान्य एवं भूमि के समान गौ भी धन है और इसीलिए गौवें भी बलि के योग्य हैं । गौ-वधों के कारण ब्रह्मा और इन्द्र देव, यहां तक कि असुर और राक्षस भी क्रुद्ध हो गये, और उन व्याधियों की कई गुनी वृद्धि कर दी, जो आरम्भ में केवल तीन ही थीं—काम, भूख और दारिद्र्य । उन्होंने व्याधियों की संख्या अट्ठानवे कर दी और इसके ऊपर लोगों में और घरों में कलह उत्पन्न कर दिया, तथा विभिन्न वर्गों में दुराचार और अधर्म की सृष्टि कर दी ।”

मज्झिम निकाय (1-पृ० 342-44) में यज्ञ के अनुष्ठान का वास्तविक चित्र है। इसमें यह दिखाने का प्रयत्न किया गया है कि एक प्रकार का पुंगल (पुरुष) होता है जो आत्म-क्लेशपूर्ण कठोर तपस्या का अभ्यास करता है, और आत्मशोधन के हेतु पशुओं का वध करता है और अन्य प्राणियों को भी क्लेश पहुँचाता है। “ऐसे पुद्गल वर्ग में राजा, धनी-मानी क्षत्रिय जिसका शिरू अभिषेक हुआ है (मुदधावसित्तो), तथा श्रीसम्पन्न ब्राह्मण (ब्राह्मणो महासालो) है। वह नगर के बाहर यज्ञ-मंडप (संस्थागार) बनवाता है, अपना माथा और दाढ़ी मड़ा लेता है, मृगचर्म धारण कर लेता है, अपने शरीर की सरसों के तेल से मालिश कर लेता है, और अपनी पटरानी और ब्राह्मण पुरोहित के साथ यज्ञ-मंडप में प्रवेश करता है, और साथ का ब्राह्मण पुरोहित मृगश्रृंग से अपना शरीर रगड़ता जाता है। तब वह अपने लिए भूमि पर एक शैयासन बना लेता है और गौ का दूध पीकर रहता है। रानी और ब्राह्मण भी दूध का ही आहार करते हैं। गौ के दूध का एक अंश यज्ञाग्नि में जाता है और एक अंश बछड़े के लिए छोड़ दिया जाता है। तब वह आदेश करता है : अमुक संख्या के सांडों, अमुक संख्या के बछड़ों, अमुक संख्या के बछियों, अमुक संख्या के बकरों तथा अमुक संख्या के भेड़ों का यज्ञार्थ वध किया जाय। फिर यज्ञ यूप के लिए इतने वृक्ष काटे जायें और बर्हीं के लिए इतनी कुशा खोदी जाय। उसके भृत्य, दूत, कार्यवाहक, अश्रुपूरित नेत्रों से अथवा रुदन करते हुए सभी तैयारियां करते हैं। उन्हें भय बना रहता है कि कठोर दण्ड न मिलने लगे। उस भय के कारण उनके अश्रु गिरते हैं या वे रोदन भी करते हैं।” श्रौत मुटिकाओं के लेखों से ऊपर दिये गये वर्णन की पुष्टि होती है। उनसे यह स्पष्ट हो जाता है कि पालि उद्घरण में जो चित्र दिया गया है वह वास्तविक है और उन दिनों के यज्ञ अनुष्ठान ऐसे ही होते थे।

किन्तु वैदिक धर्म का यह स्वरूप केवल राजाओं और अभिजातवर्ग, धनी ब्राह्मणों और अन्य धनीमानी उच्च व्यक्तियों तक ही सीमित था, जैसा हम ऊपर लिख आये हैं। इनके साथ-साथ वैदिक धर्म का बौद्धिक पहलू भी था जिसकी शक्ति अमूल्य थी। एक बड़ा वर्ग उपनिषदों के आदर्शों से प्रभावित था और इनको अपने जीवन में उतारने का प्रयत्न करता था।

तत्कालीन यूनानी लेखकों ने भारत के आश्रमवासी ब्राह्मण दार्शनिकों

का वर्णन किया है। उनका कथन है कि आश्रम-जीवन अत्यन्त सरल और कठोर था। नगरों के सामने उन दार्शनिकों की कुटिया एक घिरे हुए क्षेत्र में होती थी। वे बड़ी सरलता से रहते थे। घास और मृगचर्म की उनकी शैय्या होती थी। वे मांसाहार नहीं करते थे, और ब्रह्मचर्य का पालन करते थे। उनका जीवन गहन अध्ययन और अध्यापन में व्यतीत होता था। मेगास्थनीज ने जो मंडनिस (मंडिन) की कथा दी है उससे हमको उस युग के ब्राह्मण ऋषियों के जीवन का वास्तविक चित्र मिलता है। कथा इस प्रकार है। जब सिकन्दर भारत में था तो मंडनिस नामक ऋषि की प्रशंसा से आकृष्ट हो उसने उन्हें बुलाने के लिए एक दूत भेजा और कहलाया कि वह उनको बहुत पुरस्कार देना चाहता है, किन्तु मृत्यु-दण्ड भय दिखाने पर भी मंडनिस ने निमंत्रण स्वीकार नहीं किया और निम्नलिखित उत्तर भेज दिया :

“ईश्वर सर्वोच्च सम्राट है। वह उद्दण्डतावश अन्याय नहीं करता है। वह ज्योति, शांति, जीवन, जल, मानव-शरीर तथा आत्मा का सृजन करता है, और जब मृत्यु द्वारा वे बन्धनमुक्त हो जाते हैं तब उनको अपने में मिला लेता है। उसमें कोई अशुभ कामना नहीं होती है। मेरा पूजनीय वही देव है। वह वध से घृणा करता है और कभी युद्ध की प्रेरणा नहीं करता है।...यह जान लो कि सिकन्दर जो दे रहा है और जो देने की प्रतिज्ञा करता है वह सभी मेरे लिए निरर्थक है। जो वस्तुयें मेरे लिए मूल्यवान हैं और जिनको मैं उपयोगी और सारवान समझता हूँ वे ये पत्तियां हैं जो, मेरा घर हैं, ये खिले हुए पौधे जो मुझको आहार देते हैं। यह जल मेरा पेय है, जो वस्तुएँ बड़े यत्न से संचित की जाती हैं वे संचयकर्ता का विनाश करती हैं। उनसे दुख और पीड़ा उत्पन्न होती है, जो प्रायः प्रत्येक प्राणधारी को बोज़ बने हुए हैं। मैं जंगल की पत्तियों पर सोता हूँ, और कोई पदार्थ ऐसा नहीं है जिसकी मुझे रक्षा करनी पड़े। मैं शान्ति से सोता हूँ। सिकन्दर मेरा सिर काट सकता है पर मेरी आत्मा अमर है। मेरा सिर चुपचाप यहाँ रहेगा, परन्तु आत्मा अपने बनाने वाले के पास चली जायेगी। शरीर को, फटे-पुराने कपड़े की तरह भूमि पर छोड़कर, जहाँ से वह उत्पन्न हुआ था आत्मा होकर फिर मैं परमात्मा से जा मिलूँगा।” (देखि० मेगास्थनीज फ्रैग० LV; और फ्रैग० XLI, XLIV, XLV.)

इसमें संदेह नहीं कि यह विवरण सत्याश्रित है, क्योंकि अनेक बौद्ध ग्रंथों

में प्रायः ऐसे ब्राह्मणों का वर्णन मिलता है। बुद्ध सच्चे और झूठे ब्राह्मणों को जानते थे, और सच्चों की वे बड़ाई करते थे। सद्ब्राह्मण पाँच धर्मों का पालन करते थे : वे थे सत्य (सच्चम्), तप (तपम्), ब्रह्मचर्य (ब्रह्मचर्यम्), अध्ययन (अज्ज्ञेनम्) और त्याग (चागम्)। इन्हीं धर्मों के द्वारा ब्रह्मसहव्यता अर्थात् ब्रह्मलोक की प्राप्ति होती है (मज्झिम ii-199; सुत्तनिपात, पृ० 79)।

इन वर्णनों से यह स्पष्ट है कि नन्दमौर्य काल में वैदिक धर्मकांड और उपनिषद के विचार दोनों ही देश के धार्मिक जीवन में जीवित शक्ति थे। राजाओं, अभिजातों और श्री सम्पन्न ब्राह्मणों का यज्ञों की उपादेयता में विश्वास था और पुरोहितों की सहायता से वे यज्ञ करते थे और उन्हें दक्षिणा देते थे। इन पुरोहितों का एक अलग वर्ग था और ये वैदिक ज्ञान के रक्षक थे। अनेक पुरोहित दक्षिणा के लोभ से ही ऋत्विज बनते थे और यज्ञ उनकी जीविका के साधन बन चुके थे। किन्तु दूसरे ब्राह्मण इन लाभों के लोभ में नहीं पड़ते थे। वे तपस्या का जीवन बिताते थे। वे बस्तियों से दूर वनों में निवास करते थे और अपनी तपस्या से ब्रह्म की साधना में लीन रहते थे।

3. श्रमण आन्दोलन

तपस्वियों की सामान्य संज्ञा श्रमण थी। यद्यपि बाद में बौद्धों ने इस नाम पर एकाधिकार कर लिया, तथापि श्रवण वर्ग की उत्पत्ति ब्राह्मणों के ही क्रोड में हुई थी। नन्द-मौर्य युग में श्रमण वर्ग ने एक विशिष्ट रूप धारण कर लिया। उपनिषदों में ऋत्विजों और तपस्वियों के अतिरिक्त ब्रह्मचारियों और यतियों का उल्लेख है। धर्मशास्त्रों में पहली बार एक आश्रम का वर्णन आता है जिसे वैखानस या वानप्रस्थ कहा गया है (गौतम III, 2; आपस्तम्ब; III, 9, 21, 1; वशिष्ठ, vii, 2) चार आश्रमों में यह तीसरा आश्रम है। गृहस्थ के लिए यह विधान है कि ढलती उम्र में वह घरबार अपने पुत्र पर छोड़कर वानप्रस्थ हो रहे अर्थात् वन में चला जाय। इस आश्रम में वह यति की भांति रहता है वृक्षों की छाल पहनता है, वन में कन्दमूल खाकर रहता है और आध्यात्मिक चिंतन में समय व्यतीत करता है। श्रमणों की उत्पत्ति इसी वैखानस आश्रम से हुई है।

यूनानी लेखकों ने श्रमणों के जो वर्णन किये हैं वे इनसे मिलते-जुलते हैं। यूनानी इन्हें सरमनीज अथवा स्रमनै कह कर सम्बोधित करते थे। उनमें

से वनवासियों (hylobioi) का सबसे अधिक आदर होता था। उनके सम्बन्ध में यह कहा गया है, “वे जंगलों में रहते हैं। उनका आहार वृक्षों के पत्ते और वन्य फल हैं, और वृक्ष की छाल के बने कपड़े पहनते हैं।” (मेगास्थ० फ्रैग० XLI, 60) वे ब्रह्मचर्य का पालन करते थे और मदिरा का पान नहीं करते थे। उनका इतना सम्मान था कि राजा भी दूतों को उनके पास भेज कर घटनाओं के कारण पुच्छ्राते थे और देवी कृपा की याचना करते थे। वे वनवासी वही होते थे जिनकी वैखानस आश्रम में गणना होती थी।

वशिष्ठ धर्मसूत्र (पूर्वोद्धृत) में वानप्रस्थों के अतिरिक्त एक वर्ग के अन्य तपस्वियों का **परिव्राजक** के नाम से उल्लेख है। बौद्ध पुस्तकों में कहा गया है कि वे भ्रमण करने वाले आचार्य थे, जो आचार-शास्त्र, तत्वज्ञान, प्रकृति-विद्या एवं रहस्यवाद के विशेषज्ञ होते थे। आश्रमवासी वानप्रस्थों से इनकी विशेषता यह थी कि ये चारिका के दर्म्यान् लोगों में धर्म और दर्शन का उपदेश किया करते थे। आद्य बौद्ध ग्रंथों में उनका बारम्बार उल्लेख आता है और उनके विशेष निवास-स्थानों का भी, जो **परिव्राजक आराम** कहे जाते थे। ये आराम नगरों के उपान्त में, विशेषतः उनके लिये ही होते थे। नगरों और गांवों के निवासी इनके सभास्थानों के रूप में **कोतूहलशालायें** निर्मित कराते थे (द्विघ III, पृ० 36; दिव्यावदान, पृ० 143)।

ऐसा प्रतीत होता है कि यूनानी लेखकों ने उनकी गणना “सरमनीज” और दार्शनिकों के वर्ग में की है। एक स्थल पर कुछ दार्शनिकों का उल्लेख करते हुए मेगास्थनीज कहता है—“भारत की सामान्य जनता को इनसे बड़ा लाभ पहुँचता है। वर्षारंभ के अवसरों पर एकत्र लोगों को ये वर्ष में आने वाली भीतियों की चेतावनी देते हैं, जैसे अनावृष्टि अथवा अतिवृष्टि की, अनुकूल वायु, व्याघ्रियों तथा श्रोतागणों के लाभ की अन्य बातों की भी पूर्व सूचना देते हैं।” (फ्रैग० I, 40) चिकित्सक भी श्रमणों में से ही हुआ करते थे। मेगास्थनीज का लेख है कि वे मानव-प्रकृति के अध्ययन में लगे रहते हैं और उनका स्वभाव बड़ा सरल होता है। वे चावल या जौ का आहार करते थे जो उनको भिक्षा में या उनसे जिनके यहाँ वे अतिथि होकर ठहरते थे, मिलता था। अन्य श्रमणों की भांति ये भी तपस्या का अभ्यास करते थे।

यूनानी विवरणों तथा बौद्ध ग्रंथों दोनों से यह मालूम होता है कि श्रमणों में **द्वैज, मंत्रयोगी तथा श्राद्धक्रिया विशारद** भी होते थे, जिनकी भिक्षावृत्ति

थी। वे गाँवों और नगरों में भिक्षाटन करते थे। मेगास्थनीज़ से पता चलता है कि श्रमणों के कुछ वर्गों में महिलायें भी थी। बौद्ध ग्रंथों में भिक्षुणियों का भी उल्लेख है। उनको परिब्बाजिका कहा गया है। उनके एक विशेष वर्ग को मोलिब्रद्धा परिब्बाजिका कहा गया है, जो परिब्बाजकों के संग ही भ्रमण कर सकती थीं (मेगास्थनीज़, फ़ैग० XLI, 60; मज्झिम, I, पृ 305; संयुक्त, III, पृ० 238-240)।

इसमें संदेह नहीं है कि श्रमणों और परिव्राजकों के आश्रम सभी वर्गों और जातियों के लिए खुले हुए थे। परन्तु इसका कोई प्रमाण नहीं है कि उक्त आश्रम में आ जाने पर वे अपनी-अपनी जातियों के भेदों को मिटा देते थे और अपने वर्ण के सामाजिक कर्तव्यों से मुक्त हो जाते थे। एक बार एक ब्राह्मण ने बुद्ध को श्रमण होने के लिए उतना नहीं धिक्कारा जितना अपनी जाति को छोड़कर वृषल (वसलसुत्त सु. नि., पृ० 21) हो जाने के लिए। बौद्ध ग्रंथों में धार्मिक आचार-व्यवहार के अनुसार श्रमणों के चार भेद किये गये हैं। मग्गजिनो—जिनको मार्ग का अन्त मिल गया था, और जो निर्वाण प्राप्त कर चुके थे; मग्गदेसको—जो उच्चतम ध्येय के मार्ग को दिखाते हैं; मग्गे जीवति—जो मार्ग के अनुसार जीवन बिताते थे; और मग्गदुसी—जो अहंकारी, वाचाल, असंयमी हैं और यद्यपि साधुवेश में रहते हैं तथापि वे आचार्य परम्परा के यश को बिगाड़ते हैं (चुंडसुत्त, सुत्त निपात, पृ० 16)।

श्रमणों और परिव्राजकों के वर्गों से मिलने-जुलने कुछ धार्मिक संप्रदाय थे जो बुद्ध के समसामयिक किसी न किसी प्रसिद्ध आचार्य को अपना शास्ता बतलाते थे और विशेष धार्मिक मतों को मानते थे। ये थे तीर्थिक (वादसीला तिथिया), आजीविक, और निगण्ठ (मिला० धम्मकसुत्त, सुत्त निपात, V—381)। बुद्ध के समय के प्रसिद्ध तीर्थिक उपदेशक पूरण कस्सप, पकुघ कच्चायन, अजित केश-कंबल, संजय, बेलट्ठियपुत्त मक्खलि गोसाल तथा निगण्ठ नातपुत्त थे। जिन धार्मिक संप्रदायों की उन आचार्यों ने स्थापना की उनमें से केवल अन्तिम दो नन्द-मौर्य काल तक जीवित थे। मालूम होता है कि सबल नेता के अभाव में शेष चार जिनके नाम पहले आये हैं सामान्य श्रमण वर्ग में मिल गये। मक्खलि गोसाल के संप्रदाय को आजीविक तथा निगण्ठ नातपुत्त के संप्रदाय को निगण्ठ (निर्ग्रंथ) कहते थे।

4. आजीविक तथा निग्रन्थ संप्रदाय

यद्यपि ये दोनों धार्मिक आन्दोलन बुद्ध के समय में जन्म ग्रहण कर चुके थे, तथापि मौर्यकाल तक उनकी कौसी प्रगति थी, इसका ठीक-ठीक ज्ञान नहीं है। गोसाल इस संप्रदाय का संस्थापक था। मक्खलि गोसाल नाम का ही एक अंग है जो इस संप्रदाय का नाम मालूम होता है। इसका संस्कृतरूप मस्करी है। पाणिनि ने अपने एक सूत्र में (vi, 1, 154) मस्करियों की गणना परिव्राजकों में की है, जो एक बांस का डंडा (मस्कर) लिये घूमा करते थे। इसी कारण उनका दूसरा नाम एकदण्डी भी था। उक्त सूत्र पर भाष्य करते हुए पतंजलि ने अपने महाभाष्य में उनके दैववाद का उल्लेख किया है। बौद्ध और जैन ग्रंथों में भी उन्हें दैववादी कहा गया है। वे हेतुवाद को नहीं मानते थे। कर्मों के फलाफल को भी स्वीकार नहीं करते थे, न वे किसी परम या परोक्ष शक्ति को ही मानते थे। उनका कथन था कि दैव के अनुसार अथवा जिस वर्ग में कोई होता है उसकी स्थिति के अनुसार व्यक्ति एक या दूसरे प्रकार के स्वभाव का बन जाता है (सामञ्जस फलसूत्र, डायलाग आफ् बुद्ध II, पृ० 71, जिनमें मुख्य बौद्ध और जैन ग्रंथों का संग्रह है)।

मालूम पड़ता है कि अशोक के समय में आजीविकों को पर्याप्त महत्व प्राप्त था, क्योंकि उसने बौद्धों और आजीविकों के साथ-साथ निग्रन्थों का नामोल्लेख किया है और यह भी कहा है कि उनकी देख-रेख और हित-साधन के हेतु महामात्रों को आदेश दे दिया गया है (स्तंभ आदेशलेख vii)। अपने अभिषेक के बारहवें वर्ष में अशोक ने बराबर की पहाड़ियों में आजीविकों के लिये दो गुफाओं का दान किया था। इस संप्रदाय का महत्व संपूर्ण मौर्य काल तक बना रहा, क्योंकि अशोक के एक पौत्र दशरथ ने भी नागार्जुन पहाड़ियों में कुछ गुफाओं का दान आजीविकों के लिए किया था।

जैसा हम देख आये है, आजीविक-संप्रदाय श्रमणों का ही एक भाग था। आगे चलकर आजीविकों ने विशिष्टता प्राप्त कर ली, परन्तु उनमें श्रमणों की मूल परम्परायें बनी रहीं। आजीविकों में ब्राह्मण तथा अब्राह्मण सभी जातियों के साधु सम्मिलित थे। तथापि उनमें ब्राह्मण और अब्राह्मण के आधार पर दो भिन्न-भिन्न समुदाय नहीं बने।

निग्रन्थ भी श्रमण ही थे और इनका आजीविकों से घनिष्ठ सम्बन्ध था। उत्तरकालीन जैनमत इसी प्राचीन संप्रदाय से निकला हुआ कहा जाता है। इसने निग्रन्थों के ऊपर अनेक परम्पराओं का आरोप कर दिया है। तथापि

नन्द-मौर्य काल में निर्ग्रन्थ संप्रदाय की कोई विशेष ख्याति न थी। बौद्ध ग्रंथों से ज्ञात होता है कि निर्ग्रन्थ संप्रदाय के संस्थापक महावीर थे जिनको "नातपुत्र" भी कहते हैं (ज्ञातृक पुत्र)। ये श्रमण ही थे और निर्ग्रन्थ संप्रदाय का होने के कारण ही निगंठ नातपुत्र के नाम में ख्यात थे। नातपुत्र के अनुयायियों ने साँसारिक बन्धन तोड़ दिये थे। दूसरा अर्थ निर्ग्रन्थ का "वस्त्रत्यागी" भी है। पहले अर्थ में वे अनागारिक बिना घर के परिव्राजक और दूसरे अर्थ में नग्न साधु कहे जाते थे। ये वे ही थे जिनको बौद्ध ग्रंथों में अचेलक कहा गया है। मेगास्थनीज का एक वर्णन है जिमकी ठीक प्रमाणिकता तो नहीं है, परन्तु जिममें कहा गया है कि एक वर्ग के दार्शनिक थे जो आजीवन नग्न रहते थे और कहते थे कि ईश्वर ने आत्मा के लिए शरीर का आवरण बनाया है। वे न माँस का आहार करते थे न पक्वान्न का। वे पृथ्वी पर गिरे हुए फलों को खाकर रहते थे (फ्रैग० LIV)। इस वर्णन की अनेक बातें उन वर्णनों से मिलती हैं जो निर्ग्रन्थों के बारे में बौद्ध ग्रंथों में मिलती हैं। दोनों सिद्धान्तों में बहुत समानता है। वे आत्मा के अस्तित्व को मानते थे। वे किसी जीव का वध नहीं करते थे यहाँ तक कि वे वनस्पतियों में भी जीवन मानते थे और उन्हें नष्ट नहीं करते थे। वे नग्न साधु थे। अतः जिनको मेगास्थनीज ने नग्न साधु कहा है वे निर्ग्रन्थी ही मालूम होते हैं। हाँ, मेगास्थनीज उन्हें श्रमण नहीं, बल्कि ब्राह्मण कहता है। ब्राह्मण नाम कदाचित् उसने इसलिए दिया कि निर्ग्रन्थी साधु आचार की शुद्धता और धार्मिक विश्वासों में ब्राह्मण दार्शनिकों के अधिक निकट थे। ये परिव्राजक साधुओं से अपने को अलग मानते थे, जो प्रायः निम्न जातियों के होते थे।

बौद्ध ग्रंथों को छोड़कर, उस समय के अन्य ग्रंथों में निर्ग्रन्थों के नामोल्लेख कम मिलते हैं। सातवे स्तंभ-लेख में अशोक ने उनका उल्लेख, बौद्ध और आजीविकों के संग यह कहने के लिए किया है कि उसके धर्म-महामात्र निर्ग्रन्थों के कल्याण-साधन में भी रत हैं।

परन्तु उत्तरकालीन जैन पुस्तकों में जो परम्परा पायी जाती है वह उस संप्रदाय का अधिक क्रमबद्ध विवरण उपस्थित करती है। ईसापूर्व चौथी शती में निर्ग्रन्थ संप्रदाय मगध में ही सीमित था। कालक्रम के अनुसार स्वयंभव, यशोभद्र, मंभूतिविजय, तथा भद्रबाहु इस संप्रदाय के प्रधान हुए। भद्रबाहु चन्द्रगुप्त मौर्य का समसामयिक था और उगने सम्राट को निर्ग्रन्थ संप्रदाय में दीक्षित किया था। भद्रबाहु जिस समय संप्रदाय का प्रधान था,

मगध में एक भयानक दुर्भिक्ष पड़ा। साधुओं का भिक्षा पाना कठिन हो गया। तब भद्रबाहु ने संप्रदाय के एक भाग को लेकर मगध छोड़कर चले जाने का निश्चय किया। नन्द-सम्राट के मन्त्री शकटाल के पुत्र स्थूलभद्र को मगध के निर्ग्रन्थों का आचार्य बनाया गया। भद्रबाहु अपने अनुयायियों को लेकर दक्षिण चले गये और मैसूर के श्रवण बेलगोला में रहने लगे। यह भी कहा जाता है कि उसी समय चन्द्रगुप्त ने भी राजसिंहासन छोड़ दिया और अपने गुरु के साथ श्रवण बेलगोला चला गया जहां निर्ग्रन्थ धर्म की रीति के अनुसार अनशन के द्वारा उसने अपना शरीर छोड़ा। स्थूलभद्र को भय हुआ कि प्राचीन परंपरा कहीं लुप्त न हो जाय अतः उसने निर्ग्रन्थों की पाटलिपुत्र में एक संगीति बुलाई, जिसमें ग्यारह अंगों तथा चौदह पूर्वों का प्रवचन हुआ और उनका पाठ निश्चित किया गया। दुर्भिक्ष के समाप्त होने पर, बारह वर्ष बाद भद्रबाहु मगध वापस आ गये। उनके संग उसके कुछ अनुयायी भी आये। उन्होंने देखा कि पाटलिपुत्र की संगीति में जो ग्रंथ संग्रहीत हुए हैं, उनमें धर्म की प्रामाणिक परंपरा का पालन नहीं है। अतः उन्होंने उनको असत् कहकर अस्वीकार कर दिया। यहां के निर्ग्रन्थ अब वस्त्र धारण करने लगे थे। भद्रबाहु ने उनको महावीर के मूल उपदेशों के विपरीत आचरण करने वाला घोषित किया। भद्रबाहु के इस विरोध से संप्रदाय में तुरंत फूट नहीं पड़ी। स्थूलभद्र के अनन्तर मगध के निर्ग्रन्थों का प्रधान महागिरि हुआ और वह मौर्य काल के अंत तक बना रहा। उसी के समय में अशोक का पीत्र संप्रति, जो मौर्य साम्राज्य का उत्तराधिकारी भी था, निर्ग्रन्थ मत में आ गया, और अपने पितामह की भांति उसने अपने धर्म के प्रचारार्थ अनेक प्रयत्न किये।

निर्ग्रन्थ संप्रदाय में जो गण और शाखाएँ ईसापूर्व चौथी और तीसरी शतियों में उद्भूत हुईं उनकी सूची कल्पसूत्र (अनुवाद सै० बु० ई० xxii, पृ० 288) में दी गई है। उसके अनुसार भद्रबाहु के एक शिष्य गोदास ने गोदास-गण की स्थापना की, जो चार शाखाओं में विभक्त हो गया: ताम्रलिप्तिक, कोटिवर्षीय, पुंड्रवर्धनीय तथा दासी खर्बटिक। इनमें से पहले तीन बंगाल में प्रसिद्ध स्थान हैं। इससे यह माना जा सकता है कि ईसापूर्व तीसरी शती के प्रारंभ में निर्ग्रन्थ संप्रदाय बंगाल में इतना फैल गया था कि उसकी स्थानीय शाखाएँ भी थीं। कल्पसूत्र में यह भी कहा गया है कि महागिरि के आठ शिष्य थे जिनमें से दो—उत्तर और बलिस्सह—ने एक गण की स्थापना की जिसको उत्तरबलिस्सह गण कहा गया। यह गण भी चार शाखाओं में विभक्त हो गया: कौशांबीका, सौतप्तिका, कौटुंबिनी, तथा चंदनागरी।

आवश्यक सूत्र की नियुक्ति में एक और परंपरा लिखित है कि निर्ग्रन्थ संप्रदाय में अनेक बार भेद हुए। भेद के नेताओं के दार्शनिक मत महावीर के उपदिष्ट मतों से भिन्न थे। ईसापूर्व चौथी और तीसरी शतियों में इस प्रकार के तीन भेद हुए थे। पहले भेद के नेता आषाढसेन थे, उन्होंने स्याद्धाद के सिद्धांतों को असंभाव्य सीमा तक पहुंचा दिया और उनका मत था कि केवल्यप्राप्त यतियों और देवताओं में कोई अंतर नहीं होता है। दूसरे के नेता अश्वमित्र थे, जो क्षणिकवाद को स्वीकार नहीं करते थे। तीसरे नेता गंग थे जिनकी यह मान्यता थी कि दो वेदनों का यगपद ग्रहण संभव है।

परंतु उपर्युक्त परंपराओं का अन्य साधनों से समर्थन नहीं होता है। हां, श्रवण बेलगोला के दो लेखों में भद्रबाहु और चन्द्रगुप्त का उल्लेख अवश्य है, परंतु वे लेख ईसा की दसवीं शती के हैं। अशोक ने अपने पितामह के धर्म में कोई अभिर्षि नहीं दिखायी। उसने केवल यह आदेश दे रखा था कि धर्म-महामात्र जैसे आजीविकों तथा मत्तावलंबियों का ध्यान रखते हैं वैसे निर्ग्रन्थों का भी रखें। यह स्मरण रखना चाहिए कि अशोक और उसके पौत्र ने आजीविकों के लिए गुहावासों का दान किया, परंतु निर्ग्रन्थियों के लिए ऐसे दानादि नहीं किये। निर्ग्रन्थ संप्रदाय के बंगाल में प्रचलित होने के विषय में दिव्यावदान में यह लेख है कि निर्ग्रन्थ (उत्तरी बंगाल के) पुंड्रवर्धन स्थान में अशोक के समय में थे, दिव्या० के अनुसार वे परिव्राजक मात्र थे वहां उनके किसी संघ का उल्लेख नहीं। भेदों के विषय में ध्यान देने योग्य बात यह है कि मान्य जैन दर्शन में, उक्त भेदों के नेताओं के दार्शनिक मतों की छाप नहीं मिलती है, जिनको परंपरा के अनुसार उन्होंने चलाया था। जिस क्षणिकवाद का अश्वमित्र ने विरोध किया था, वह जैन धर्म का नहीं, बौद्ध धर्म का सिद्धांत था। इन परिस्थितियों से यह नहीं संभव प्रतीत होता है कि उपर्युक्त परंपरा ऐतिहासिक है।

अतः प्रतीत होता है कि आजीविक तथा निर्ग्रन्थ संप्रदाय मगध के छोटे-छोटे समुदाय थे। अभी ये उतने शक्तिशाली न थे, जैसा बौद्ध धर्म था कि वे राज्य से संरक्षण का दावा पेश कर सकते। उनमें भी आजीविकों की अपेक्षा निर्ग्रन्थ समुदाय और छोटा था। परंतु जैसे-तैसे यह आजीविकों के बाद तक बना रहा और कालांतर में इसने अपेक्षाकृत अधिक प्रसिद्धि भी पायी।

5. बौद्ध धर्म

आरंभ में बौद्ध धर्म श्रमण आंदोलन का ही एक अंग था, परंतु ईसाग

चौथी शती में बढ़कर वह अलग और ऐसा शक्तिशाली धर्म हो गया जिसमें अधिक प्रसार की क्षमता थी। परन्तु अशोक के पहले इसका कितना प्रसार हो गया था, इसका कोई निश्चित ज्ञान नहीं है, इसका केवल अनुमान किया जा सकता है। अशोक-काल के पूर्व इसकी गतिविधियाँ कोसल और मगध में ही सीमित थी। साथ ही यह भी संभव मालूम होता है कि पश्चिम में मथुरा और उज्जैनी में छोटे-मोटे बौद्ध-संघ स्थापित हो गये थे। परंपरा के अनुसार दूसरी बौद्ध संगीति वैशाली में बुद्ध-निर्वाण के सौ वर्ष पश्चात् हुई थी। उसके लिए पाथेय्य भिक्षुओं तथा दूरस्थ अवंती, कौशांबी, मांकाश्य और कनौज तक के संघों को आमंत्रित किया गया था। पाथेय्य का अभिप्राय पश्चिमी भिक्षुओं से है जिनमें संभवतः मथुरा का संघ भी सम्मिलित था। अशोक संबंधी गाथाओं में नटभट के बिहार को, जो मथुरा के पास उरुमुंड पहाड़ी पर था, बहुत बड़ी मान्यता प्राप्त थी। इसका कारण यह था कि सम्राट के गुरु उपगुप्त और उपगुप्त के भी आचार्य शाणवास दोनों उसी बिहार के निवासी थे। इस गाथा से तो ज्ञात होता ही है कि बौद्ध जगत में मथुरा अशोक के पहले ही एक महत्व का स्थान हो गया था।

बौद्ध धर्म के इतिहास की उस समय की दो अति महत्वपूर्ण घटनाएँ थीं दो संगीतियाँ अर्थात् दूसरी और तीसरी बौद्ध संगीतियाँ। परम्पराओं के अनुसार दूसरी संगीति बुद्ध-निर्वाण के सौ वर्ष अनन्तर वैशाली में बैठी थी। कहते हैं कि विनय के संबंध में कुछ भेद उत्पन्न हो गये थे। उसका निर्णय करने के लिए उक्त सभा की गयी थी। वैशाली के भिक्षुओं ने दस नियमों को, जो नये थे, स्वीकार कर लिया था: (1) सींगे में नमक रखना; (2) मध्याह्न में सूर्य के दो अंगुल ढल जाने के बाद पिंडपात (भोजन) करना; (3) किसी गांव में जाकर ताजा भोजन करना; (4) एक ही बिहार में रहकर "उपोसथ" व्रत अलग-अलग करना; (5) अपूर्ण प्रातिमोक्ष-पाठ की व्यवस्था (6) (बिना शर्त) पूर्वाचारों को मानना; (7) जिससे मक्खन नहीं निकला है उस दूध को पीना; (8) कच्ची ताड़ी का प्रयोग; (9) बिना किनारों वाले (प्रमाण के विपरीत) आसन का प्रयोग; (10) सोने-चांदी को ग्रहण करना।

उपर्युक्त नियमों को दूसरे भिक्षु नहीं मानते थे। अतः वैशाली में संगीति बुलायी गयी। दीर्घ विचार-विमर्श के बाद उस सभा ने आठ स्थविर भिक्षुओं की एक समिति नियुक्त की, जिनमें से चार पूर्व के और चार पश्चिम के थे। चार पूर्वी सदस्यों में वैशाली के थेर सब्बकामी थे जिनके विषय में यह प्रसिद्धि

थी कि उस समय से 120 वर्ष पूर्व उन्होंने उपसंपदा ग्रहण की थी और पश्चिमी स्थविरों में एक मथुरा के संभूत शाणवांस थे, जो कदाचित् वही थे जिन्हें उपगुप्त का आचाये कहा गया है। वैशाली के भिक्षुओं के दस नियम अस्वीकृत हुए, उन्हें विनय के विपरीत ठहराया गया। फिर संगीति के एक खुले अधिवेशन में विनय का पाठ हुआ। जो भिक्षु संघ से निकाल दिये गये थे उन्होंने भी एक सभा की, जिसको महासंगीति कहा गया। कदाचित् इसके सदस्यों की संख्या बृहत्तर थी और उनको महासांघिक कहा जाने लगा।

ऊपर जो विवरण दिया गया है वह विश्वसनीय है। परंतु कालक्रम के निर्णय में कठिनाई उत्पन्न होती है। परंपरा के अनुसार वह संगीति अशोक अथवा शिशुनाग के पुत्र कालाशोक के समय में हुई थी। परंतु इतिहास में कालाशोक का नामोल्लेख नहीं है। पुराणों में शिशुनाग के पुत्रों की नामावली में काकवर्ण नाम आता है। कहा जाता है कि यही काकवर्ण कालाशोक हो सकता है। परंतु इसके लिए बलिष्ठ आधार नहीं है। पालि और संस्कृत दोनों प्रकार के बौद्ध साहित्य में कहा जाता है कि अशोक निर्वाण के एक सौ वर्ष पश्चात् हुआ और बौद्धधर्म की शरण में आने से पूर्व वह पाप कर्मों में रत था। उस समय तक वह चंडाशोक अथवा कामाशोक था। परंतु धर्मपरिवर्तन के बाद वह धर्माशोक हो गया। ज्ञात होता है कि परंपरा में जिस अशोक का द्वितीय संगीति के प्रसंग में उल्लेख है यह वही अशोक है। संगीति में मम्मिलित भिक्षुओं में से कुछ तो अशोक के समकालीन थे और कुछ उसके पूर्व पीढ़ी के थे।

द्वितीय संगीति का जो विवरण उपलब्ध है उसमें अतिरंजना है। यह वास्तविक चित्र नहीं उपस्थित करता है। तथापि इसका आधार ऐतिहासिक प्रतीत होता है। वैशाली में एक विनय संगीति अवश्य हुई थी और इसका कारण भी संभवतः स्थानीय भिक्षु-मंडली की स्वेच्छाचारिता थी। परन्तु वह संगीति ठीक कब हुई, इसका निर्णय निश्चय से नहीं किया जा सकता। यह संभव नहीं कि वह अशोक के राजकाल के आरंभिक वर्षों में हुई हो। इस संगीति में बौद्ध संघ में भेद उत्पन्न हुआ, जिससे महासांघिक संप्रदाय का उद्भव हुआ।

तीसरी संगीति का विवरण और भी भ्रमपूर्ण है। वह पाटलिपुत्र में हुई थी और आम संगीति नहीं थी। उसमें केवल थेरवादी (स्थविर भिक्षु) मात्र आमन्त्रित हुए थे। लंका की अनुश्रुति के अनुसार अशोक के राज्याभिषेक के अठारह वर्ष पश्चात् यह सभा बैठी थी। परंतु सम्राट के अभिलेखों में इसका

निर्देश नहीं है। क्योंकि यह थेरवादियों की सभा थी, इसलिए इसमें महासांघिक नहीं बुलाये गये थे। इसका सिंहली विवरण इस प्रकार है।

निर्वाण के 236 वर्ष पश्चात् साठ सहस्र भिक्षु अशोकाराम में रहते थे। इनमें अनेक संप्रदायों वाले कषाय वस्त्र धारण कर जिन-सिद्धांत को भ्रष्ट कर रहे थे तब मोग्गलिपुत्र ने संगीति बुलाई, जिसमें एक सहस्र भिक्षु सम्मिलित हुए। असत् सिद्धान्तों को मर्दित तथा निर्लज्ज लोगों को पराजित कर, उसने सद्धर्म का उद्धार किया तथा अभिधम्म शास्त्र कथावत्थु को समझाया। महेन्द्र ने जो बाद में धर्मदूत बने, तिस्स से पांच निकायों, अभिधम्म की सात पुस्तकों एवं समस्त विनय की शिक्षा पायी।”

इस विवरण में सांप्रदायिक पक्षपात की गंध है। इसमें थेरवाद अथवा विभज्यवाद की मौलिकता तथा श्रेष्ठता को स्थापित करने का प्रयत्न किया गया है। इससे उक्त संगीति एकपक्षीय दिखायी देती है। उसकी ऐतिहासिकता तो मानी जा सकती है, परन्तु कथावत्थु का संग्रह होना संदेहात्मक है, क्योंकि उसके लिए यह मानना पड़ेगा कि पालि के सभी शस्त्र, जैसे विनय, पांच निकाय और दूसरी छह अभिधम्म पुस्तकें पहले से वर्तमान थीं।

इस काल के बौद्ध संघ का इतिहास सर्वथा निर्विघ्न नहीं है। विस्तार के साथ-साथ संघ की एकता क्षीण होती जा रही थी। इसका एक कारण यह भी था कि सभी दूरस्थ संघों में ठीक ढंग का संपर्क नहीं था। स्थानीय प्रभाव के कारण उनके आचार नये-नये रूप धारण करने लगे और नये-नये मार्गों पर चलने लगे। इन प्रवृत्तियों से अनेक बौद्ध संप्रदायों की उत्पत्ति हो गयी जैसा पहले ही हम देख चुके हैं, वैशाली के संघ ने, अशोक के पहले ही या उसके बुद्ध-धर्म की दीक्षा ग्रहण करने से पूर्व अपना एक पंथ बना लिया था। अशोक की संरक्षकता में पाटलिपुत्र के संघ ने, जो अपने को सद्धर्मी कहते थे, अपना फिर से संगठन किया और संघ में फूट की प्रवृत्ति को रोकने का यत्न किया। कदाचित् उन्हीं के प्रभाव से अशोक ने अपने अधिकारियों से यह देखने को अनुरोध किया कि कोई व्यक्ति संघ की एकता को नष्ट न करने पावे। सारनाथ के स्तंभलेख में पाटलिपुत्र के अधिकारियों के लिए यह आदेश खुदा है:

“कोई भी संघ में भेद नहीं कर सकता है। जो भिक्षु अथवा भिक्षुणी संघ में भेद करे उसको श्वेत वस्त्र पहनाकर अनावास में वास कराया जाय”।

कौशांबी के महामात्रों को भी यही आदेश दिया गया था। अभिलेख के सांघी वाले पाठ में आदेश की भाषा कुछ भिन्न है: “जब तक मेरे पुत्र और

प्रपौत्रों का राज्य है” और आचंद्रसूर्य भिक्षु तथा भिक्षुणियों के संघ में एकता रहेगी।”

भिक्षु अथवा भिक्षुणी को श्वेत वस्त्र धारण करने के लिए बाधित करने तथा अनावास में रखने का अर्थ उनको संघ से बहिष्कृत करना था। विनय में संघभेद-अपग्राह के लिए यही दण्ड (संघादिदेस) विहित है। अशोक का उद्देश्य राजाज्ञा निकालकर विनय के नियम की विज्ञप्ति नहीं था। संघ में विघटन की भयावह स्थिति रही होगी। उस उच्छृंखलता को रोकने तथा संघ की एकता की रक्षा के लिए यह उपाय करने पड़े। परंपरा से अशोक की उक्त आशंका का समर्थन होता है। कहते हैं कि निर्वाण की तीसरी शताब्दी में थेरवाद में सर्वास्तिवाद, महिशासक, धर्मगुप्तक आदि अनेक संप्रदायों का उद्भव हुआ। महासांधिकों में भी जो पहले से ही अलग हो चुके थे अनेक घड़े हो गये थे।

इस समय के बौद्ध धर्म के इतिहास की सबसे बड़ी घटना अशोक का धर्म-परिवर्तन थी। इस सम्बन्ध में अनेक कथाएँ हैं। वे अतिरंजित तो अवश्य हैं, तथापि उनसे अशोक के बौद्ध जीवन का सुसंबद्ध चित्र मिल जाता है। उक्त अनुश्रुतियों की अनेक बातों का अशोक के अभिलेखों से समर्थन होता है, जिमका विवरण अशोक के शासन की समीक्षा के प्रसंग में पहले ही दिया जा चुका है।

अशोक के संरक्षण से उसके जीवन काल में ही बौद्ध धर्म के प्रसार में साम्राज्य के भीतर और बाहरी देशों में निस्संदेह बड़ी सहायता मिली होगी। अभिलेखों से पता चलता है कि इस प्रसार के कार्य का नेतृत्व उसी ने किया था। अपने साम्राज्य के सभी भागों में उसने धम्मविषयक आदेश घुमबा दिये थे, और उन आदेशों को प्रधान पथों पर, चट्टानों और पत्थर के खंभों पर खुदवा दिया, जिससे उसकी प्रजा उन्हें देख सके। हम देख चुके हैं कि उसने अपने अधिकारियों को आदिष्ट कर दिया था कि वे लोगों को सभी सुविधायें दें तथा धम्म का अनुसरण करने के हेतु उत्साहित करें। जब वह कहता है कि मैंने साम्राज्य के भीतर और बाहर धम्मविजय पाई, तब उसका आशय यह है कि उसने धर्म प्रचार के हित अधिकारियों को देश में आदिष्ट किया और विदेशों में प्रचारक मंडलियों को भेजा।

लंका की इतिहास कथाओं में इसके लिए पहल का श्रेय तिस्स मोग्गलिपुत्त

को दिया गया है। शिलालेखों में अशोक धर्म प्रचारक मण्डली की योजना को अपनी सूझ बतलाता है। जिसने भी इस कार्य का आरम्भ किया हो, तिस्स मोग्गलिपुत्त ने, जैसा परम्पराओं का कहना है, अथवा अशोक ने स्वयं ही संघ से प्रेरित होकर, यह सहज ही माना जायेगा कि, सम्राट् के सहयोग से मगध के बौद्ध संघ का तीसरी संगीति के द्वारा, नवगठन हुआ और उसके अनंतर बौद्ध धर्म को दूर देशों में ले जाने के प्रयत्न किये गये। विदेशों में प्रचारक मंडलियों को पहले प्रयत्नों में कदाचित् बड़ी सफलता नहीं मिली, परन्तु साम्राज्य के भीतर उनकी सफलता विशाल थी। लेख तथा अशोक के बाद के बौद्ध स्मारकों से इसकी स्पष्ट रूप से पुष्टि होती है।

6. भक्ति आन्दोलन

जो नये भक्ति आन्दोलन आगे चल कर साधारण लोगों के धर्म बने उनका आरम्भ इसी काल में हुआ था। बौद्ध धर्म के आद्य ग्रंथों में इन आन्दोलनों का निर्देश नहीं है। उससे यह प्रकट होता है कि उन दिनों उनको प्रतिष्ठित धर्म का रूप नहीं मिल पाया था। जिस ब्राह्मण धर्म का इन ग्रंथों में उल्लेख है वह वैदिक धर्माचार था। इससे यह सिद्ध होता है कि बुद्ध धर्म के प्रतिष्ठित होने के बाद ही उपर्युक्त भक्ति-सम्प्रदाय का प्रारम्भ हुआ। बौद्ध धर्म में अब भक्ति भावना प्रविष्ट होने लगी थी। बुद्ध अब पूजा की वस्तु बन चुके थे। लोग उनकी धातुओं और चिन्हों की पूजा करने लगे थे। इस रूप में बौद्ध धर्म जनसाधारण को अपनी ओर आकर्षित करने लगा था जिन्हें धनी-मानी व्यक्तियों और उनके अनिच्छुक सहायकों द्वारा किये जाने वाले कदाचित्क यज्ञों में कोई रुचि न थी।

भक्ति आन्दोलन के अस्तित्व का पहला प्रमाण हमको पाणिनि के व्याकरण में मिलता है। iv—3,98 वाले सूत्र में पाणिनि का कथन है कि “बुन्” प्रत्यय वासुदेव तथा अर्जुन के नामों में पूज्यभाव सूचित करने के लिए लगता है (वासुदेवाजुनाभ्यां बुन्)। इससे वासुदेवक तथा अर्जुनक का अर्थ क्रमशः वासुदेव के भक्त और अर्जुन के भक्त हैं। इस सूत्र पर भाष्य करते हुए पतंजलि ने कहा है कि, “यहाँ नामों से उन क्षत्रिय वीरों का बोध नहीं होता है, वरन् संभवतः पूज्यों की उपाधियों—तत्रभवत्—का बोध होता है। इससे प्रायः यह निश्चित है कि पाणिनि के समय में अन्यत्र नहीं तो पंजाब में,

वासुदेव तथा अर्जुन की भक्ति का प्रचार था। अब यह माना जाता है कि पाणिनि महाभारत की कथा से परिचित था। पाणिनि महाभारत के वीरों का ही नहीं, अपितु स्वयं महाभारत का भी उल्लेख करता है। महाकाव्य पाण्डवों की कथा थी। इनमें वासुदेव और अर्जुन को देववत् चित्रित किया गया होगा।

वासुदेव अथवा कृष्ण का उल्लेख यूनानियों द्वारा हेरक्लीज नाम से किया गया है। मेगास्थनीज (फ्रैग० xli) कहता है : 'मैदान के लोगों में हेरक्लीज की पूजा होती थी, विशेषतः सौरसेनाई द्वारा। यह एक भारतीय जाति है, जिसकी अधीनता में मेथोरा (मथुरा) और "क्लीमोवोरा" (कृष्णपुर ?) नगर थे, और जिनकी एक ऐसी बड़ी नदी 'जोवरेज' (यमुना) थी जिसमें नावें चल सकती थीं। वह नदी उस जाति के राज्य से होकर बहती है। कटियस भी कहता है कि "पोरस की सेना के सामने, जब वह सिकन्दर से लड़ने जा रहा था, हेरक्लीज की मूर्ति ले जाई जा रही थीं।"

ईसा पूर्व की दूसरी शती के पुरालेखों से पुरा पता चलता है कि भारतीयों में ही वासुदेव की भक्ति का प्रचार नहीं था, वरन् कुछ विदेशी भी जो भारत में बस गये थे, वासुदेव की भक्ति करते थे। प्रसिद्ध वेसनगर के लेख से मालूम होता है कि यूनानी महागजा (एँटियाल सिडस का दूत हैलियोडोरस ने (अभिनेत्र में हैलियोदोर) विदिशा में, देवों के देव वासुदेव के सम्मान में, गरुड-स्तंभ का निर्माण कराया था। लगभग उसी स्थान पर और उसी समय वासुदेव के दूसरे भक्त गौतमीपुत्र ने भगवत् के मंदिर के सामने एक गरुड-स्तंभ बनवाया। घसुन्दी अभिलेख में एक पत्थर की दीवार को भागवत संकर्षण तथा वासुदेव की पूजा की दीवार कहा गया है। नानाघाट के गुहाभिलेख में भी पूज्य देवों में संकर्षण और वासुदेव का उल्लेख हुआ है।

अतः यह मानना उचित है कि वासुदेव की भक्ति उस समय से कम से कम सौ वर्ष पूर्व आरम्भ हो गई होगी जिससे उसके भक्तों ने देश के दूर के स्थानों में उसका प्रचार कर दिया था। पाणिनि के समय में वासुदेव वीरदेव (hero god) ही थे। परन्तु इस समय में उनको देवताओं का देव माना जाने लगा था जैसा हैलियोडोरस के भाव से प्रकट होता है। इस देव-भावना के विकास में पर्याप्त समय लगा होगा।

संकर्षण भक्ति के विषय में यह कहना कठिन है कि पूर्व काल में वासुदेव

भक्ति के साथ-साथ इसका प्रारम्भ हुआ। संकर्षण वासुदेव के बड़े भाई थे और वृष्णि जाति के थे। परन्तु महाभारत में उनका महत्व नहीं दिखाया गया है जो वासुदेव का। उनको एक वीर के रूप में चित्रित किया गया है, जो अपने पराक्रम को बहुत कम दिखाता है। उनका ध्यान सदा मदिरा पर रहता है। अर्थशास्त्र में संकर्षण के भक्तों का उल्लेख है। कहा गया है कि, “गुप्तचरों को साधुओं के वेश धारण कर सिर मुड़ा कर अथवा जटा की वेणी बनाकर भगवान् संकर्षण का भक्त बताकर, पेय में मदन रस मिलाकर (ग्वालों को देना चाहिए) और पशुओं को भगा ले जाना चाहिए” (अनुवाद, पृ० 485)। इस उद्धरण से यह संदेह हो सकता है कि संकर्षण-भक्ति ग्वालों अथवा आभीरों में प्रचलित थी। परन्तु ईसा पूर्व दूसरी शती का जो लेख ऊपर उल्लिखित है उससे इस सन्देह के लिए कोई स्थान नहीं रह जाता है। उसमें वासुदेव के साथ संकर्षण का उल्लेख है और ऊंचे वर्गों के भी पूज्य बतलाये गये हैं।

उस समय के यूनानी लेखकों ने हिरैक्लीज के साथ “डायोनिसस” का भी नाम लिया है और उसे भी देव कहा है। मेगास्थनीज का कथन है कि आक्साइड्रेकाई अपने को डायोनिसस के वंशज बतलाते थे, “क्योंकि उनके देश में अंगूर होता है और उनके जुलूस बड़े ऐश्वर्य से निकलते हैं और उनका सम्राट् जब युद्ध के लिए जाता है या जब उसकी सवारी निकलती है तो गौरव से ढोल बजते जाते हैं।” (फ्रैग० xlvi)। उसी का यह भी कथन है कि डायोनिसस को पूजने वाले पहाड़ियों पर रहते थे और उनमें ऐसी रीतियाँ प्रचलित थीं जो नृत्य-गीत-मदिरापायियों में अर्थात् प्रमोदियों में पाई जाती हैं। वे मलमली के कपड़े पहनते थे और पगड़ी बाँधते थे, सुगंधों का प्रयोग करते थे और चमकीले रंगों के वस्त्र धारण करते थे (फ्रैग० xli)। डायोनिसस भक्ति के रागरंग के लक्षण संकर्षण भक्ति का स्मरण कराते हैं।

अशोक ने पाषंडों का उल्लेख धार्मिक सम्प्रदाय के अर्थ में किया है। उनमें ब्राह्मण, श्रमण तथा अन्य मतावलंबी भी थे। परन्तु यह नहीं स्पष्ट होता है कि उनमें उपर्युक्त नये भक्त भी थे या नहीं। नौवें चट्टान-लेख में अशोक ने अनेक प्रकार के मंगलों का उल्लेख किया है जिसको लोग बीमारी, विवाह, जन्म अथवा यात्रारंभ के समय शुभ-लाभ के हेतु करते थे। वे धार्मिक अनुष्ठान नहीं थे हम देख चुके हैं कि बौद्ध धम्म का उपदेश देने के लिए अशोक ने कतिपय धम्म मंगलों का प्रारम्भ किया था। संभव है कि बौद्धेतर सम्प्रदायों में भी ऐसे मंगलों का प्रचार रहा हो। हमने पोरस की

सेना में आगे हिरैक्लीज की मूर्ति रखने के कर्टियस के उल्लेख की चर्चा की है । पतंजलि के महाभाष्य में एक अद्भुत चर्चा आई है कि सोने की प्राप्ति के लिए मौर्य अर्चाएं (प्रतिमाएं) स्थापित कराते थे । इनसे स्पष्ट हो जाता है कि मौर्यकाल में पूजा के लिए मूर्तियाँ स्थापित होती थीं । किन्तु एक क्षुद्रक सीमा के भीतर ही संभवतः आम जनता में इनका प्रचार था । वैदिक घर्म के अभिजात वर्गीय अनुयायी इन्हें तुच्छ दृष्टि से ही देखते थे ।

भाषा और साहित्य

I भाषा

ईसा पूर्व छठी शती के आरम्भ होते-होते वृद्ध के आविर्भाव के कुछ पूर्व ही गंधार से पूर्वी भारत में विदेह और चंपा तक आर्य वाणी का प्रसार हो चुका था। भारतीय आर्यों की समस्त निवास-भूमि में, जो महाजनपदों में विभक्त थी, यह सामान्य भाषा थी। गंगा की तलहटी के दक्षिण, मध्य-भारत के पहाड़ी और वन्य भागों में निःसंदेह आर्य और द्राविड़ भाषाओं का प्रचार था। इसी प्रकार बंगाल-असम और उड़ीसा में, आर्य वस्तियों के उत्तरी गांगेय क्षेत्रों में और पंजाब में और विशेष रूप से गांगेय क्षेत्रों में छोटे-बड़े भूभाग ऐसे थे जिनकी बोली आर्यतर थी परन्तु वहां भी अनार्यवाणी का तेजी से ह्वाम होने लगा था। दृष्टांत के लिए जातकों के वर्णनों को लीजिये। उनमें अनेक चंडाल-गांवों का उल्लेख मिलता है जिनमें चंडाल-बोलियां बोली जाती थीं। एक वार्ता है, जिसके अनुसार एक चंडाल छल से ब्राह्मण बनकर एक ब्रह्मभोज में सम्मिलित हो गया था। गर्म खीर मुंह में पड़ते ही वह अपनी बोली में "गिली-गिली" चिल्ला उठा, जिससे उसकी वास्तविकता पकड़ी गयी।

भारत में नन्द-मौर्य काल की भाषा-विषयक स्थिति को जानने के लिए नन्दकाल के सम्बन्ध के तो साहित्यिक प्रमाण ही हैं पर मौर्य-काल के बारे में साहित्यिक एवं अभिलेखीय दोनों प्रकार के प्रमाण हैं। यों तो ब्राह्मणों, आरण्यकों तथा उपनिषदों के कालों का ठीक-ठीक निर्णय नहीं किया जा सकता है, तथापि मोटे तौर पर उनका समय ईसापूर्व आठवीं से दूसरी शती तक छह सौ वर्ष का है। बौद्ध तथा जैन आगमों के मूल भाग जिस युग का वर्णन करते हैं वह नन्द राजाओं के ठीक पहले का है। नन्द काल की स्थिति कतिपय मद्रियों की स्थिति से विशेष भिन्न नहीं थी। अतः ब्राह्मण तथा उपर्युक्त अन्य ग्रंथों से उपलब्ध सामग्री भी नन्द वंश के समय की स्थिति को

जानने में सहायक कही जा सकती है। ब्राह्मण, सूत्र, यास्क, पाणिनि, कात्यायन, पतंजलि, कौटिल्य, वात्स्यायन, कदाचित् भारत और सर्वोपरि महाभारत और रामायण—ये सभी समग्रतः अथवा आशिक रूप से (जैसे दोनों महाकाव्य) नन्द तथा मौर्य कालों की रचनायें हैं। पुरालेखों की ओर आये तो ब्राह्मी के कुछ प्राचीनतम अभिलेख हैं जो संख्या में गिनेचुने ही हैं; कुछ सिक्कों और मुहरों पर लेख हैं जिनमें कुछ मौर्यों से पहले के हैं और शेष अशोक और उसके उत्तराधिकारियों के अभिलेख हैं। मौर्यों के अन्त के कुछ सदियों के अभिलेखों का भी आलोच्य युग के प्रसंग में कुछ महत्व है।

नन्द-मौर्य काल में आर्य वाणी देश की सामान्य वाणी थी। हां, स्थान-स्थान की बोलियों में कुछ विभिन्नताएँ भी थीं। परन्तु प्रधान रूप से पंजाब से लेकर बिहार की पूर्वी सीमा तक, जहां आर्यों की बस्ती थी और जहां उनके अनेक राज्य थे, इसी भाषा का प्रचार था। ये ही प्रदेश आर्यवाणी के वास्तविक निवास-भूमि हुए। इसी प्रदेश में आर्य तथा अनार्य जगत् का समन्वय हो रहा था, और यहीं से आर्य भाषा दक्षिण की ओर फैल रही थी। यह प्रसार मुख्य रूप से पश्चिम की ओर से राजस्थान, मालवा और सिन्ध के रास्ते हो रहा था। गुजरात में पहले ही यह भाषा प्रतिष्ठित हो चुकी थी। जिसको आज महाराष्ट्र कहा जाता है संभवतः वहां आर्य-भाषी लोगों के उपनिवेश स्थापित हो चुके थे। इस उपनिवेश की सीमा उत्तरी महाराष्ट्र से गोदावरी नदी तक विस्तृत थी। जिन भागों को पूर्वी मध्यप्रदेश और छोटा नागपुर कहते हैं, उनमें जंगल थे, और उन जंगलों में अनार्यों की कुछ पिछड़ी जातियां थीं, जिनमें आज के कोल (मुंडा) तथा द्रविड़ जातियों, जैसे गोंड, ओरांव, तथा मलेरों के पूर्वज थे। उन्होंने आर्य भाषा के प्रवेश और प्रचार का विरोध किया। परन्तु वह विरोध अल्पकालिक सिद्ध हुआ। ईसापूर्व तीसरी शती में अशोक की कर्लिंग (आधुनिक उड़ीसा) विजय से इस क्षेत्र में भी आर्यभाषा के प्रवेश का मार्ग खुल गया था तथापि उसे पूर्वी भारत में स्थापित होने में कुछ समय लगा, विशेषतः बंगाल और तब उड़ीसा में। कर्लिंग देश में आर्यभाषा के इस प्रचार में एक तो उत्तर प्रदेश के पूर्वी भाग—कोसल के प्रवाह का और उधर बंगाल से चले हुए प्रवाह का मिला-जुला प्रभाव पड़ा। पहले प्रवाह का मार्ग महाकोसल अर्थात् पूर्वी मध्य प्रदेश से था। इस प्रकार ई० पू० प्रथम सहस्राब्दी के उत्तरार्द्ध से दक्षिण भारत में उत्तर भारतीय आर्य भाषा के प्रसार का मुख्य मार्ग सदा

पश्चिम से ही रहा है, मध्यदेश से राजस्थान और मालवा के रास्ते। बाद में जब उत्तर भारत के मुसलमानों की विजय के साथ दक्षिण में हिन्दी पहुँची तो उसका भी वही मार्ग था, पूर्वमुगल काल में और मुगल काल में भी।

ब्राह्मण-ग्रंथों से ज्ञात होता है कि बुद्ध से एक या दो शताब्दी पूर्व उत्तरी आर्य-भूमि में निम्नांकित दस राज्य थे : गंधार, केकय, मद्र, उशीनर, मत्स्य, कुरु, पंचाल, काशी, कोसल तथा विदेह। ईसापूर्व सातवीं शती में आर्यभाषी जगत् में ये ही राज्य सम्मिलित थे। ये तीन वर्गों में विभक्त थे : उदीच्य अथवा उत्तरी, (जिसमें गंधार अथवा पश्चिमोत्तर प्रान्त का उत्तरी भाग, कदाचित् उससे लगा आधुनिक अफगानिस्तान का पूर्वी भाग भी; केकय अथवा पंजाब का पश्चिमोत्तर भाग जो गंधार से पूर्व में था, और जिसमें सिन्ध सागर दोआब, जीप और रेचना दोआब तथा दोनों मद्र-उत्तर मद्र जो सम्भवतः कश्मीर में था, और दक्षिण-मद्र जो पंजाब का मध्य और उत्तरी भाग था और जिनमें रेचना और बारी दोआब भी थे, सम्मिलित थे); मध्यदेशीय (जिसके उत्तर-पश्चिम में उशीनर जो आज का पूर्वोत्तर पंजाब (अब हरियाणा) था, उत्तर प्रदेश का पश्चिमोत्तर भाग, मत्स्य अथवा पूर्वोत्तर राजस्थान, कुरु तथा पंचाल जो उत्तर प्रदेश का पश्चिमी भाग था) तथा प्राच्य अर्थात् पूर्वी (जिसमें कोसल अर्थात् अवध, काशी अर्थात् उत्तर प्रदेश का पूर्वी भाग और विदेह अर्थात् बिहार का उत्तरी भाग था)। इस आर्यभूमि में अन्य राज्य भी त्वरित गति से स्थापित हुए, यथा शाल्व जो मत्स्य से सम्बद्ध था, मगध और अंग जो गंगा के दक्षिण में बिहार में थे। ऐसा प्रतीत होता है कि आर्यभूमि के उपर्युक्त तीन विभाग अर्थात् उदीच्य, मध्य प्रदेश और प्राच्य स्थानीय बोलियों के आधार पर किये गये थे। मोटे तौर से ये सिन्ध और गंगा की घाटियों के तीन विभाग थे जो आज भी हैं अर्थात् पंजाब, पछाहा और पूरब, मोटे तौर पर भाषा की दृष्टि से ये हिन्दी या लहंदा अथवा पश्चिमी और पूर्वी पंजाबी का भूभाग; पश्चिमी हिन्दी का क्षेत्र और पूरब का भूभाग जिसमें कोसली या पूर्वी हिन्दी तथा बिहारी के क्षेत्र हैं। ईसापूर्व 500 में उत्तर या पश्चिमोत्तर, मध्यदेश तथा पूर्वी—ये आर्य बोलियों के क्षेत्र थे। इनमें कदाचित् एक चौथा भी जोड़ना होगा, जो दक्षिणात्य अथवा दक्षिणी है। बोली की दृष्टि से सम्भवतः उस प्राचीन युग में यह क्षेत्र मध्यदेश से बहुत भिन्न नहीं था जहाँ से आर्य भाषा का प्रसार राजस्थान और मालवा के रास्ते पहले गुजरात में और बाद को विन्ध्य पहाड़ियों के पार के प्रदेशों में हो रहा था।

ब्राह्मण-साहित्य के समय में मध्यदेशीय लोगों का उदीच्य प्रदेश की भाषा के विषय में जो विचार था यह कौषीतकि ब्राह्मणः (vii, 6) में इस प्रकार व्यक्त किया गया है : तस्मादुदीच्यां प्रज्ञातरा वागुद्यते-उदंचौ एव यंति वाचं शिक्षितुम्; यो वा तत आगच्छति, तस्य वा शुश्रूषन्ते—“अतः उत्तर में विवेक से वाणी का उच्चारण होना है—वाणी मीखने के लिये लोग उत्तर में जाते हैं और जो वहां से यहां आना है उसकी वाणी सभी सुनना चाहते हैं ।” इस प्रकार अन्य भागों के लोग आर्यभाषा के उस रूप को श्रेष्ठ और शुद्ध मानते थे जो उत्तरपश्चिम में बोली जाती थी । ब्राह्मणग्रंथों के विकीण तथा नातिविश्रुत निर्देशों से ऐसा लगता है कि पूर्वी प्रदेश में आर्यभाषा परिवर्तित अथवा विकृत हो रही थी । वहां के निवामी ब्राह्मण थे । वे वैदिक आचारों का पालन नहीं करते थे । वे अदीक्षित थे, तथापि दीक्षितों अर्थात् वैदिक आचार-व्यवहार का पालन करने वालों की ही भाषा बोलते थे । वे अदुरुक्त वाक्यों को दुरुक्त कहते थे । (अदुरुक्त-वाक्यं दुरुक्तम् आहुः अदीक्षिता दीक्षित-वाचं वदन्ति ।) पूर्व के ब्राह्मणों की भाषा के सम्बन्ध की इस उक्ति से यह ध्वनि निकलती है कि मध्यभारती आर्य अर्थात् प्राकृत भाषा का वहां आरम्भ हो गया था । वहां के लोगों को प्राचीन आर्यवाणी के संयुक्त व्यंजनों के उच्चारण में कठिनाई होती थी, जिससे उनके यहां बड़े पैमाने पर व्यंजन समीकरण और मूर्धन्यीकरण कर लिया गया था । दक्षिणात्य अथवा दक्षिण-प्रदेश में बड़ी संख्या में आर्य-भाषियों के रहने का कोई उल्लेख ब्राह्मण-ग्रंथों में नहीं है । दक्षिण बोली या भाषा की विशेषता का भी कोई निर्देश नहीं है ।

यह मानने में कोई कठिनाई नहीं है कि बृद्ध के समय तक प्राचीन भारती आर्य भाषा से, जो ऋग्वेद में मिलती है, बोल-चाल की आर्य-भाषा में पर्याप्त परिवर्तन हो चुके थे और उसकी तीन विशिष्ट बोलियां विकसित हो चुकी थीं । एक उत्तरी अथवा पश्चिमोत्तरी, दूसरी मध्यदेशीय और तीसरी पूर्वी थी । इसमें पूर्वी तो मध्य भारती आर्य या प्राकृत अवस्था में काफी दूर तक आ गयी थी । परन्तु पश्चिमोत्तरी इस मामले में काफी अनुदार थी । वह आर्यवाणी में सबसे शुद्ध-अदूषित मानी जाती थी । यह भी बहुत सम्भव मालूम होता है कि उदीच्य में आर्यों का गढ़ था । उस भाग में आर्यों की सबसे बड़ी वस्तियां थीं । उम बड़ी जनमख्या के कारण उनकी भाषा की विशुद्धता की अधिक रक्षा हो सकी । वहां से ज्यों-ज्यों वे पूर्व की ओर

अनार्यों के बीच बढ़ने जाते थे त्यों-त्यों उनकी संख्या वहां के अनार्यों के अनुपात में कम होती जाती थी जिसका फल यह हुआ कि अल्पसंख्यक आर्यों की भाषा पर बहुसंख्यक अनार्यों की वाणी का प्रभाव उत्तरोत्तर बढ़ता गया। आर्य-भाषा में जिस गति से पूरव में विकास हुआ उस गति से पश्चिमोत्तर भाषा में नहीं हो पाया।

साहित्यिक निर्देशों एवं उल्लेखों के आधार पर हमने जिस स्थिति का ऊपर वर्णन किया है, उसकी ईसापूर्व चौथी और तीसरी शताब्दियों के अभिलेखों से पुष्टि होनी है। हां, इस बीच कुछ नयी बातें भी हो गयी थीं। प्राचीनतम ब्राह्मी अभिलेखों से, जिनमें अशोक के लेख भी सन्निविष्ट हैं, आर्य-प्रदेशों की भाषासम्बन्धी स्थिति का साफ चित्र मिल जाता है। अशोक के अभिलेख तीन विभिन्न स्थानीय बोलियों में हैं। इन्हें ठीक ही भारत का भाषाविषयक प्रथम सर्वेक्षण कहा जाता है। अशोक के लेखों में हमें तीन प्राकृतों के दर्शन होते हैं, (1) उत्तर-पश्चिमी प्राकृत अथवा पश्चिमोत्तरी आर्य-भाषा जिसका दृष्टान्त मानमेहरा और गाहवाजगढ़ी के आदेशलेखों में है। इसका आधार पूर्वतर काल की उदीच्य बोली है। ई० पू० तीसरी शती में भी इनकी ध्वनिरीतियों से यह स्पष्ट है कि प्राचीन भारती-आर्य आदर्श से इसमें बहुत कम अन्तर पड़ा था, और इस प्रकार इसकी प्रशंसा में जो पूर्वतर ब्राह्मणों के प्रणेता ने यह कहा है कि यह प्रज्ञात्तर वाणी है, सर्वथा सत्य मिद्ध होता है। इससे यह कहा जा सकता है कि भाषा के क्षेत्र में उत्तरी और उत्तरी-पश्चिमी पंजाब ई० पू० तीसरी शती तक परिवर्तनवादी था। हम कह सकते हैं कि यह अभी प्रायः प्राचीन भारती-आर्य अवस्था में थी (कम से कम ध्वनिशास्त्रीय दृष्टि से इसमें अनेक संयुक्त व्यंजनों की तथा श, ष और स की तीनों ऊष्म ध्वनियाँ वर्तमान थी) इसके विपरीत पूर्वी वाणी में सर्वाधिक अन्तर आ गया था।

(2) प्राकृत का एक पूर्वी रूप है, जो अशोक के पूर्वी अभिलेखों में और अन्यत्र भी मिलता है। प्राचीन भारती-आर्य आदर्शों से इस भारती-आर्य बोली में बहुत परिवर्तन हो गया था। अपि च, इसकी कतिपय ध्वन्यात्मक विनिष्ठताएँ (उदाहरणार्थ केवल ल् का प्रयोग, र् का नहीं) और रूप भी है (जैसे, अकारांत पुल्लिङ्ग मंजाओं में अः के स्थान पर ओ न होकर ए का प्रयोग) जो अन्य प्राकृतों में नहीं मिलते। ऐसा सम्भव है कि यही पूर्वी प्राकृत पाटलिपुत्र में अशोक के राजदरबार की भाषा थी। अशोक के आदेश

संभवतः पहले इसी प्राकृत में पाटलिपुत्र में लिखे गये। फिर अन्य प्रान्तों में प्रमुख स्थानों पर पत्थर पर खुदवाकर इनका प्रचार करने के लिए भेजे गये। जब इन स्थानों की बोली राजभाषा में इतनी भिन्न होती कि वहां आसानी से समझ में न आ सके, जैसे उत्तर-पश्चिम में (मानसेहरा और शाहबाजगढ़ी) और दक्षिण पश्चिम (गिरनार) में, तो इन आदेशों का वहाँ की बोली में रूपान्तर कर दिया जाता था। किन्तु यह रूपान्तर सावधानी से नहीं अपितु लस्टम-पस्टम ही हुआ है। अतः दरवार की बोली के अनेक रूप उत्तर-पश्चिम और दक्षिण-पश्चिम की बोलियों में भी घुम गये हैं। जिस स्थान की प्राकृत पूर्वी दरवारी-प्राकृत से ऐसी भिन्न नहीं थी कि वहां वह दरवारी भाषा समझी न जा सके, वहां उक्त पूर्वी भाषा का वैसे ही प्रयोग होता था जैसे पूर्वी भागों में। इस प्रकार राजस्थान, पश्चिमी उ० प्र० (कालसी) और मध्य उ० प्र० (प्रयाग) में पूर्वी प्राकृत का प्रयोग उसी भांति हुआ है जैसे पूर्वी उ० प्र०, बनारस (सारनाथ) और बिहार (लौरिया, रम्भिनदेई, वरावर पहाड़ी) में। कहीं-कहीं कुछ विशेषताएं अवश्य दीख पड़ती हैं, जैसे कालसी में। परन्तु इसका कारण क्या था, यह बतलाना कठिन है। ऐसा प्रतीत होता है कि बिहार और बनारस की दरवारी बोली पूर्वी प्राकृत का प्रयोग वैसे ही होता था जैसे हिन्दी का (जो पश्चिमी उत्तर प्रदेश की पश्चिमी हिन्द का एक रूप है) पूर्वी उत्तर प्रदेश और बिहार में होता है। सामान्यतया मध्यदेश की ही भाषा का पूर्वी भागों में प्रयोग होता आया है, परन्तु मगध के राजनैतिक महत्त्व के कारण, जो मौर्य-साम्राज्य का मूल स्थान था, अशोक के अभिलेखों में मध्य देश की राजभाषा के रूप में पूर्वी भाषा की प्रथम एवं अन्तिम बार प्रतिष्ठा दिखाई देती है।

आर्य-भूमि में सुदूर के प्रान्तों में भी, जहां द्रविड़ तथा सम्भवतः कोल (मुंडा) भाषायें बोली जाती थीं, आदेश इसी राजभाषा (पूर्वी भाषा) में विज्ञप्त होते थे, जैसे कलिंग प्रदेश के घौली और जौगढ़ में, जहां द्रविड़ (प्राचीन तेलुगु और प्राचीन कन्नड़) तथा कोल दोनों भाषायें बोली जाती थीं; और सिद्धपुर, मास्की तथा येरंगुड़ि में जहां की भाषा भी उतनी ही द्रविड़ (प्राचीन कन्नड़) थी।

कोसल, काशी, विदेह और मगध के उच्चवर्गीय लोगों की भाषा भी निस्सन्देह यही पूर्वी भाषा थी। भगवान् बुद्ध की, जो अपने को कोसल खत्तिय कहते थे और महावीर की भी यही भाषा थी। अशोक की और चन्द्रगुप्त तथा

नन्द राजाओं की भी यही भाषा थी। जैसा कि मिल्वाँ लेवी तथा हेनरिक लूडर्स ने मिद्ध कर दिया है, इसी पूर्वी प्राकृत में, न कि पालि में प्राचीनतम बौद्ध आगमों की रचना हुई थी। अभी मगध में पालि आगमों का प्रचार—कम-से-कम पर्याप्त प्रचार नहीं हुआ था। जब अशोक बौद्ध-ग्रंथों को उद्धृत करता है तो वह इसी पूर्व प्राकृत के संस्करण से उद्धरण देता है, न कि पालि संस्करण से।

ईसापूर्व चौथी शताब्दी के अभिलेखीय प्रमाणों से ज्ञात होता है कि इस पूर्वी प्राकृत का मगध में ऐसा स्थानीय रूपांतर हो गया था जिसमें इसकी दो ध्वनियों का उस प्राकृत अथवा परिनिष्ठित प्राच्य भाषा की ध्वनियों से भिन्न उच्चारण हो गया। इस मागधी प्राकृत में परिनिष्ठित दंत्य स् का तालव्य श् के रूप में उच्चारण होता था। (प्राचीन भारती-आर्य का श्, ष्, स्) और संभवतः तालव्य स्वर के बाद क् का तालव्य क्य् में विकास हुआ। प्राच्य प्राकृत का यह विशिष्ट मागधी रूप संभवतः मगध की साधारण जनता में ही प्रचलित था। उनमें जो ऊंचे वर्गों के नहीं थे श् का उच्चारण अशिक्षा अथवा ग्रामीणता का लक्षण माना जाता था। इसका प्रमाण यह है कि उस समय के बाद के नाटकों में श् वाली बोली का प्रयोग केवल निम्न पात्रों में ही दिखाया गया है।

(3) अशोक के समय की तीसरी प्राकृत दक्षिण-पश्चिम की है जो सुराष्ट्र या गुजरात प्रायद्वीप (गिरनार) में मिली है। यह प्राकृत वहाँ सुप्रतिष्ठित है। यदि ईसापूर्व तीसरी शती की गुजरात की प्राकृत मध्यदेश की प्राकृत से निकली हुई थी, तो हमें अशोक के गिरनार के आदेशलेख में मध्यदेशीय प्राकृत के ही एक रूप के दर्शन होते हैं जो मथुरा-क्षेत्र की शुद्ध मध्यदेशीय प्राकृत का यत्किञ्चित् परिवर्तित रूप है। इस प्रकार मध्यदेश के केन्द्र की बोली को मध्यदेश से बहुत दूर मान्यता मिली है, क्योंकि हम यह देख ही चुके हैं कि मध्यदेश में भी इसकी मुख्य सीमा के भीतर प्राच्य भाषा ही, जो राजभाषा थी, अभिलेखों के लिए प्रयुक्त होती थी।

तो नन्द और मौर्य कालों में आर्यभूमि की बोलचाल की भाषाओं की मोटे तौर पर ऐसी स्थिति थी। अशोक के पूर्व ही प्राच्य प्राकृत को, बौद्ध तथा जैन आगमों के इसमें रूपान्तर से, साहित्यिक रूप मिल चुका था। अतः अशोक ने अपने अभिलेखों के लिए उसी का प्रयोग किया। उत्तर-पश्चिम तथा दक्षिण-पश्चिम की प्राकृतों का प्रयोग केवल उन दूरस्थ प्रान्तों की जनता

की सुविधा के लिए एक छूट के रूप में हुआ जहाँ की जनता को पाटलिपुत्र की दरबारी भाषा के समझने में कुछ कठिनाई होती थी। हम को मालूम है कि पहले-पहल यूनानी लोग उदीच्य अर्थात् उत्तरी-पश्चिमी प्राकृत के क्षेत्र में ही बसे। यह वही प्राकृत थी जिसका प्रयोग अशोक ने मानसेहरा और शाहबाजगढ़ी के लेखों में किया है। इस पश्चिमोत्तरी प्राकृत में कतिपय पुरागत या प्राचीन भारती आर्य-भाषा के अनेक रूप वर्तमान थे। इसका प्रमाण न केवल ब्राह्मण-साहित्य और अशोक के अभिलेखों से मिलता है, अपितु यूनानी विवरणों में आये भारतीय नामों में भी मिलता है जो उन्होंने स्थानीय लोगों से सुनकर लिखवाये होंगे। सैन्द्राकोट्टोस, सैन्द्रफगोस, प्रसिओई, इरोन्नबोअस, ब्राह्मनेम, ओत्तोरकोराम, अमित्रोखटीस अथवा अमित्रोखदीस तथा पालिबोथा ये सभी क्रमशः छन्द्रकुप्त (चन्द्रगुप्त का पश्चिमोत्तरी रूप जिसमें ग् के स्थान पर क् हो गया है जो दरद अथवा पश्चिमोत्तर की पेशाची प्राकृत की विशेषता थी) चन्द्रभागा, प्राच्य, हिरण्यवाह, ब्राह्मण, उत्तरकुरु, अमित्रघात तथा पडलिपुत्र = पाटलिपुत्र के लिए पालिबुत्र के पश्चिमोत्तरी रूप के यूनानी रूपान्तर थे। पश्चिमोत्तर प्रदेशों में प्र, त्र, क्र, व्र, द्र, घ संयुक्ताक्षरों में र् का समीकरण नहीं होता था जैसा मानसेहरा, शाहबाजगढ़ी तथा वाद के उत्तर-पश्चिमी लेखों से अंगतः प्रकट होता है।

अशोक-कालीन बोलियों तथा परवर्ती भारती-आर्य के रूपों के पारस्परिक सम्बन्ध हम अन्तिम रूप में निम्नलिखित ढंग से प्रकट करते हैं :

(1) उत्तर-पश्चिमी बोली—इससे हिन्दी, लहंदा अथवा पश्चिमी पंजाबी, पूर्वी पंजाबी (जिसके ऊपर मध्यदेश की भाषा का पर्याप्त प्रभाव पड़ा है) और मिन्धी भाषाये निकली हैं। यही उत्तर-पश्चिमी बोली भारतीय प्रवासियों के संग चीनी तुकिम्तान में भी चली गई, जिसके दक्षिण भागों में यह अनेक शताब्दियों तक वहाँ की राजभाषा बनी रही।

(2) मध्यदेशीय बोली : अशोक के लेखों में इसका प्रयोग नहीं मिलता है, परन्तु गिरनार की बोली ही मध्यदेशीय बोली का ही एक रूप कहा जा सकता है। इससे पश्चिमी हिन्दी (जिस पर अंगतः उत्तर-पश्चिमी हिन्दी का प्रभाव दिखाई देता है), तथा राजस्थानी, गुजराती का जन्म हुआ।

हमको इसका कोई ज्ञान नहीं है कि दकन में कोई आर्यवाणी प्रचलित थी या नहीं। परन्तु ऐसा मालूम होता है कि आर्य बोलियाँ, अधिकांश में

शौरसेनी क्षेत्र से गुजरात और वरदातट (बर्हाड या बरार) से महागष्ट्र में फैल रही थीं ।

(3) **पूर्वी बोली:** अपने परिनिष्ठित रूप में यह पहले पूर्वी उत्तर प्रदेश (अवध इत्यादि) और विहार में प्रचलित थी । उमके भी दो रूप हो गये : एक पूर्वी प्राच्य, अर्थात् मागधी कही जाती थी, और दूसरी पश्चिमी प्राच्य, अर्थात् अर्द्धमागधी कही जाती थी । अर्द्धमागधी पर मध्यदेशीय प्राकृत का बड़ा प्रभाव पड़ा और अन्त में यही कोसली अथवा पूर्वी हिन्दी बोलियों (अवधी, बघेली, छत्तीसगढ़ी) में बदल गई । मागधी का प्रसार बंगाल, असम तथा उड़ीसा में हुआ, और उसी से भोजपुरी, मगही-मैथिली, बंगला-असमिया और ओड़िया का जन्म हुआ ।

नन्द और मौर्यकालीन लेखों से यह नहीं सिद्ध होता है कि आर्य-भाषा का प्रसार हिमालय-प्रदेशों में हुआ था । कदाचित् दरदी भाषी आर्य (खस तथा अन्य ऐसी जातियाँ) मध्य हिमालय के क्षेत्र में (जो आज पश्चिमी पहाड़ी और पूर्वी पहाड़ी के क्षेत्र हैं) प्रविष्ट होने लगे थे । बाद में उनकी दरदी खस बोली में मध्यदेश की भारती-आर्य का रंग गहरा हो गया ।

जहाँ तक नन्द-मौर्यकालीन साहित्यिक भारती-आर्य-भाषा का सम्बन्ध है सबसे पहले लौकिक संस्कृत आती है, जो नदों से पहले ही ब्राह्मण धर्म एवं ब्राह्मणोन्मुख समाज की भाषा के रूप में प्रतिष्ठित हो चुकी थी । आरम्भ में वह ब्राह्मण-संप्रदायों तक ही सीमित थी । भाषा के रूप में ईसा पूर्व पांचवीं शताब्दी में जब पाणिनि उदीच्य प्रदेश में हुए तो यह भाषा उनकी निवास भूमि में बोलचाल की संस्कृत के काफी नजदीक आ चुकी थी । इसके लिए उन्होंने इसको लौकिक नाम दिया है, अर्थात् इसको वह जनमावागण की भाषा कहते हैं । इसके विपरीत पुरानी वैदिक संस्कृत या वैदिक वाणी को उन्होंने छंदम अथवा छंदस अर्थात् काव्य की भाषा कहा है । दूसरे शब्दों में वह "पुराण भाषा" थी । लौकिक संस्कृत की रचना में केवल उदीच्य लोगों का ही हाथ न था, जैसे आधुनिक साहित्यिक हिन्दी, अथवा दिल्ली की हिन्दुस्तानी, अर्थात् उच्च हिन्दी या उर्दू केवल दिल्ली, आगरा और मेरठ के उच्च हिन्दी या उर्दू के लेखकों की ही कृति नहीं है, बल्कि इसकी रूप-सज्जा में लाहौर, लखनऊ, हैदराबाद मथुरा, इलाहाबाद और बनारस के लेखकों का भी हाथ है । इसके निर्माण में मध्यदेश, प्राच्य प्रदेश और दक्षिणात्य प्रदेश के शिष्टों अर्थात् विद्वानों अथवा ब्राह्मणों ने भी योग दिया

था, धीरे-धीरे मध्यदेश से संस्कृत का घनिष्ठ सम्बन्ध हो गया क्योंकि यहाँ के ब्राह्मणों ने आर्य तथा अनार्य दोनों जातियों की संस्कृतियों का समन्वय कर हिन्दू-संस्कृति और हिन्दू धर्म को जन्म दिया। अपने पुरागत स्वरूप और रूपों की सुस्पष्टता के कारण इमने बौद्ध एवं जैन पंडितों से भी सम्मान पाया। मौर्य काल के अन्त से ही यह प्रक्रिया आरम्भ हुई।

ईसापूर्व छठी और पाँचवीं शताब्दियों में जब महावीर और बुद्ध ने पूर्वी प्राकृत में अपने उपदेश दिये तब से वह धार्मिक संस्कृति का एक महत्वपूर्ण माध्यम बन गई। यद्यपि यह प्राचीन भारती-आर्य-भाषा का ही विकसित अथवा विकृत रूप था, तथापि नन्द और मौर्य कालों में बौद्ध और जैन दोनों धर्मों और दरवार अथवा साम्राज्य की सरकारी भाषा के रूप में इसकी प्रधानता हो गयी। परन्तु मौर्य साम्राज्य के पतन के साथ-साथ इसकी इस प्रधानता का भी अन्त हो गया।

हीनयान बौद्धों के थेरवादी सम्प्रदाय की साहित्यिक भाषा के रूप में पालि की ख्याति है। नन्द-मौर्यकालों में चाहे पालि का जन्म हो भी चुका हो, तो भी इसकी प्रमुखता नहीं थी। बुद्ध ने यह कहकर कि सभी जातियाँ अपनी-अपनी भाषाओं में मेरे उपदेश को धारण करें, विश्व की सभी भाषाओं को प्रतिष्ठा प्रदान कर दी। उनकी यह घोषणा भाषाओं के लिए महान् अधिकार-पत्र है। बुद्धदेव की इस घोषणा से विभिन्न भाषाओं में अनुवाद कार्य को बड़ा प्रोत्साहन मिला होगा। यह सिद्ध करने के लिए प्रमाण हैं कि बुद्ध के उपदेश पहले पूर्वी प्राकृत में लिखे गये थे। यह भाषा साम्राज्य की राजभाषा भी थी, तथापि यह केंद्र वाणी नहीं थी। इसका प्रचार केवल साम्राज्य के पूर्वी भागों में था। इसका रूप भी आर्यभूमि के अन्य प्राकृत रूपों की अपेक्षा अधिक विकृत हो गया था। इस रूप में शेष भारत में यह पर्याप्त बोधगम्य न थी। मध्यप्रदेश आर्यावर्त का केंद्र था। उमम्यान की भाषा को उदीच्य लोग भी वैसे ही समझ लेते थे जैसे प्राच्य और दक्षिणात्य। यह मध्यदेशीय प्राकृत शौरसेनी-अपभ्रंश (जिसका प्रचार लगभग 600 से 1200 ईस्वी तक था), और व्रजभाषा (जो 1500 से 1700 ईस्वी में प्रचलित थी) तथा आधुनिक खड़ी बोली हिन्दी या हिन्दुस्तानी की पूर्व रूप थी। बुद्ध के उपदेशों का मध्यदेश की उस भाषा में अनुवाद हुआ जो मथुरा (और मथुरा से लेकर मालवा और उज्जैन की) भाषा थी। बुद्ध के निर्वाण के बाद बौद्ध आगमों के जो रूपांतर हुए कम-से-कम उसके एक संस्करण के कर्त्ताओं में मथुरा के उनके कतिपय

शिष्य भी थे। इस प्रकार उनका अनुवाद उत्तर-पश्चिम प्राकृत में भी हुआ जैसा मध्य एशिया से प्राप्त, इस भाषा के अपूर्ण खंडों से ज्ञात होता है। ऐसा उत्तरकालों में भी हुआ है। पन्द्रहवीं शताब्दी में कबीर ने अपनी जन्मभूमि बनारस की भोजपुरी बोली में उपदेश किये और पदों की रचना की। परंतु उनकी रचना में पश्चिमी हिन्दी, ब्रजभाषा और दिल्ली की खड़ी बोली का मिश्र रूप मिलता है जिसमें अवधी (पूर्वी हिन्दी) के प्रचुर रूप तथा कुछ गिनेचुने भोजपुरी रूप भी मूललेख के रूप में हैं। लंका की अनुश्रुतियों से पता चलता है कि अशोक के पुत्र महेन्द्र का जन्म और पालन-पोषण उज्जैन में हुआ था, जहां उसकी ननिहाल थी और वही पालि आगमों को लंका ले गया। संभावना यही है कि उसने बौद्ध आगमों का अध्ययन उनके पूर्वी रूप में नहीं किया, जैसा अशोक ने किया था, अपितु उमने इन्हें मध्यदेश की प्राकृत (पालि) में, जो उज्जैन में प्रचलित थी, पढ़ा था।

पालि की समानता प्राच्य प्राकृत के रूपांतर भागधी और अर्धभागधी से नहीं, बल्कि शौरसेनी से है, जो मध्यदेश की भाषा थी, जैसी यह हमें परवर्ती प्राकृत के रूप में मिलती है। भाषा वैज्ञानिक दृष्टि से पालि को हम उस मध्यदेशीय प्राकृत का साहित्यिक रूप कह सकते हैं जो ईसा के ठीक पहले की कनिष्य शताब्दियों में मध्यदेश में प्रचलित थी। अतः मध्यदेश की इसी प्राकृत को महेन्द्र लंका ले गया होगा। यह पाटलिपुत्र और ताम्रलिप्ति के रास्ते लंका गयी थी। और वहां से फिर बुद्धघोष के धेरवाद के साथ उत्तर भारत में लौटी थी। इस बीच ईसा के समय के आमपास शौरसेनी प्राकृत के रूप में, जो मध्य भारतीय आर्यभाषा का सबसे महत्त्वपूर्ण और परिष्कृत रूप था, यह भाषा मूर्धन्य स्थिति में आ रही थी। यह वही भाषा थी जो अश्वघोष के उस नाटक की थी जिसके कुछ टुकड़े मध्य एशिया में मिले हैं जो इस भाषा के प्रयोग के सबसे पुराने ज्ञात उदाहरण हैं। कदाचित् शूद्रक के मृच्छकटिक में भी इसी भाषा के दर्शन होते हैं। भारत ने ईसा की प्राथमिक शताब्दियों में कभी इसे रक्षित किया था। राजशेखर ने आठवीं शती में इसे श्रेष्ठ मानकर इसकी प्रशंसा की थी।

नंदों और मौर्यों के युग में जो धर्मप्रचारक अथवा विजिगीषु सैनिक भारत में वाहर गये थे, उनके साथ आर्यभाषा भी विदेशों में गयी थी। ई०पू० तीसरी शती में मिन्क्यांग में नक्षशिला के प्रवासियों ने खोतन (संस्कृत कुस्तन) का नगर बसाया। खोतन के प्रदेश में भारतीयों की संख्या काफी

थी और वे प्रबल भी थे। यद्यपि आसपास के ईरानी और तिब्बती-बर्मी भाषाभाषियों के बीच उनका अलग अस्तित्व तो न रह पाया, तथापि अपने साथ जिस उत्तर-पश्चिम प्राकृत को वे वहां ले गये थे वह (जिस पर स्थानीय भाषाओं का बड़ा प्रभाव पड़ा) राजभाषा के रूप में सभी सरकारी दस्तावेजों में प्रयुक्त होती थी। अखमनी राजाओं की सेनाओं तथा जर्कसीज की सेनाओं में भी भारतीय सिपाही थे। गौगमेला अथवा अर्वेला की लड़ाई में जिसमें सिकंदर ने अंतिम अखमनी सम्राट दारा को सदा के लिए उखाड़ फेंका था, भारतीय सैनिक बड़ी बहादुरी से लड़े थे। यूनानियों से भारतीयों का संपर्क ईरानी साम्राज्य के माध्यम से ही हुआ था। यह घटना ई०पू० 500 के आसपास की होगी, जब आयोनीज (आयोनियन, लघु एशिया के यूनानी, जिनका ही सबसे अधिक ज्ञान भारतीयों को था) शब्द अपने पुराने रूप अर्थात् आईवोनीज (Iawones या Iavones) यवन के रूप में भारत पहुंचा। जब पाईरस और रोमनिवासियों की ई० पू० तीसरी शती में लड़ाई हुई तो पाईरस की सेना में भारतीय हाथी और उनके महाव्रत भी सम्मिलित थे। इसी प्रकार कार्थेज की सेना के इटली के प्रयाण में जिनके नेता ह्यूड्रुवाल और हनीबाल थे, भारतीय महाव्रतों ने बड़ा नाम कमाया था। यूनानी दस्तावेजों में कम से कम एक बार, एक भारतीय दार्शनिक का उल्लेख है जिससे सुकरात का वार्तालाप हुआ था। यह ई० पू० चौथी शती के पहले की घटना है। अखमनी और सिकंदर और उसके उत्तराधिकारियों के साम्राज्यों के माध्यम से भारतीय और यूनानी विचारों और संस्कृतियों का मेल-मिलाप हुआ और भारतीय भाषाओं में (जिनमें लौकिक संस्कृत भी शामिल है) अनेक ईरानी (फारसी) तथा यूनानी शब्दों का प्रवेश हुआ (दृष्टांत के लिए मुद्रा, दिपि अथवा लिपि, निपस्त = लिखित, असबारि, क्षत्रप कार्षापण में कर्ष, तष्ट-तस्त, पुस्त इत्यादि तथा यूनानी द्रल्मे से द्रम्म, सुरिक्स या सीरिक्स से सुरंग, सेमिडलिस से समिदा, खलीन और ज्योतिष शब्द भी जो बाद में आये।) इसी प्रकार पश्चिम की भाषाओं में विशेषकर यूनानी में भी संस्कृत के अनेक शब्द जा मिले। ईसा पूर्व चौथी शती से ही चीन के साथ भारत का संपर्क हो गया होगा। यह संपर्क चीन और भारत के बीच होने वाले व्यापार के कारण था जो अमम और दक्षिणी-पश्चिमी चीन (युन्नान) के मार्गों से होता था। संभवतः ईसा के पहले ही चीनी भाषा के कुछ शब्द भारतीय भाषाओं में आ गये (उदाहरणार्थ, चीन नाम ही, कीचक = एक प्रकार का बांस, मुसार = एक रत्न आदि) भारत

में ईरानी बोलियों वाले और यूनानी भाषी कुछ लोग भी थे। अशोक के अभिलेखों की शैली पर ईरानी राजभाषा का, जो कीलाक्षर अभिलेखों में मिली है, प्रभाव प्रकट होता है। उस काल में भारती-आर्य, द्रविड, आग्नेय आदि देशी भाषाएं और ईरानी और यूनानी जैसी विदेशी भाषाएं साथ-साथ प्रचलित थीं। इससे भारती आर्यभाषा में उस प्रवृत्ति का उदय हुआ जिसे 'अनुवाद समास' कहा है। इसमें दो भाषाओं के एकार्थी व समानार्थी शब्दों से मिलकर एक शब्द बनता है (उदाह० ईरानी कर्ष=घन की एक इकाई और अनार्य आग्नेय मूल के भारती-आर्य शब्द पण चौथे के आवार पर गणना से संस्कृत कार्षापण पालि कहापण=एक सिक्का बना; आग्नेय सात, साद शालि=घोड़ा और अज्ञात मूल अनार्य घुत्र, होत्र जिससे घोट घोड़ा बना है, मिलकर संस्कृत शब्द शालिहोत्र=घोड़ा बना, आदि-आदि)।

जिस काल की यहां चर्चा हो रही है उसमें भारती-आर्य, द्रविड और आग्नेय भाषाओं का समन्वय हो रहा था। ब्राह्मणों के नेतृत्व में जनता के विभिन्न तत्त्वों को मिश्रकर हिंदू समाज के निर्माण का कार्य पूरे वेग पर था। अनार्य प्रभाव में आर्यभाषा अपने शुद्धतर भारोपीय स्वरूप का परित्याग कर रही थी। आर्यतर भाषा-भाषियों में आर्यभाषा का ग्रहण अहनिश बढ़ रहा था। फलस्वरूप मध्य भारती-आर्य भाषा के लहजे में परिवर्तन हो गया। स्वतंत्र स्वराघात अब निश्चित बलाघात में बदल गया। म्बर-दूरी व्युत्पत्ति की अपेक्षा लय पर अधिक आश्रित हुई। अक्षर का उच्चारण विवृत न करके संवृत रूप में करने की ओर प्रवृत्ति स्थिर हुई (फलस्वरूप बड़े पैमाने पर संयुक्त व्यंजनों में समीकरण हुआ जिससे मध्य भारती-आर्य अवस्था का सूत्रपात हुआ (उदाह० प्राचीन भारती-आर्य के धर-म, सह्-य, भक्त के उच्चारण क्रमशः ध-र्म, स-ह्-य, और भ-क्त हो गये, और शीघ्र ही इनका समीकरण होकर धम्म, सज्ज, भत्त, रूप बन गये) और मूर्धन्यीकरण में बुद्धि होकर त थ द, ध और न क्रमशः ट ठ ड ढ ण और ल का ल हो गया' साथ ही अंतरास्वर अघोष स्पर्श और महाप्राण ध्वनियों का घोष आरंभ हो गया, जिससे लोक का लोग, अटवी के अड़वी, अळवी; आदि रूप बने। जहां तक भाषा की रूप प्रक्रिया है हमें इस काल में प्राचीन भाषा के नामरूपों और धातु-रूपों को घटाकर एक प्रकार (type) का बनाने की प्रवृत्ति के दर्शन होने हैं। संज्ञा शब्दों में कारक विभक्तियों के अनंतर परस्पर लगाने की प्रवृत्ति का भी प्रारम्भ हो जाता है। धातुरूपों में कमी आ गयी, समापिका क्रियाओं में

काल के निदर्शन के लिए भूत, वर्तमान और भविष्य कृदंत विशेषणों का प्रयोग बढ़ गया और भी, -त्वा (त्वी) और य में संयुक्त कृदंत विशेषण अधिक लोकप्रिय हुआ। इस काल में शब्द-भंडार का स्वरूप भी बदला। प्राचीन आर्यभाषा के अनेक शब्द लुप्त हो गये। उनका स्थान या तो नये गढ़े भारती-आर्य शब्दों ने ले लिया या अनार्य भाषाओं के गृहीत शब्दों ने। अनार्य भाषाओं के ये शब्द चोर दरवाजे से ही घुसे (अर्थात् विद्वान् इ हे अनार्य शब्द ही नहीं मानते थे)। ऐसे नये शब्दों की संख्या पर्याप्त है। ई० पू० की प्रथम सहस्राब्दि के पूर्वार्ध में भारती-आर्यभाषा की प्रकृति में मौलिक परिवर्तन हो रहे थे। इस काल में आर्य भाषाएं द्रविड़ और कोल (आग्नेय) भाषाओं की प्रकृति के अधिक से अधिक निकट आने लगी।

कदाचित् उत्तरभारत के मैदानों की जनता में, विशेषतः निम्न श्रेणी की जनता में, दो भाषाये बोलने वालों की बड़ी संख्या हो गयी और अनार्य भाषाओं का लोप होने लगा, जिसकी किसी की चिन्ता नहीं थी। उस समय की वही स्थिति थी जो आजकल छोटा नागपुर अथवा असम जैसे भारत के कुछ स्थानों में पायी जाती है। वहां अनार्य भाषाओं का स्थान आर्य भाषायें लेती चली जा रही है।

दकन के पश्चिमी भागों में गोदावरी नदी के ऊपरी तटों तक कदाचित् आर्यों की बस्तियां स्थापित हो गयी थीं। उन भागों को छोड़कर समस्त दकन और दक्षिण भारत में अनार्य भाषाओं का राज्य था। ईसापूर्व चौथी शती तक विदर्भ अथवा वरदा (हा) तट (आधुनिक वरहाड या वरार) और गोदावरी नदी के किनारे अश्मक में आर्यों के राज्य स्थापित हो गये थे। ऐतरेय ब्राह्मण में, जो बुद्ध के पहले का है आन्ध्रों शवरों, पुलिंदों तथा मुनीवों को दस्यु कहा है। ये अनार्य (कदाचित् द्रविड़) जातियां थी (उनमें शवर तथा संभवतः पुलिंद भी कोल थे)। बुद्ध के समय के पूर्व उत्तर-भारत के आर्यों को कदाचित् दक्षिण के द्रविड़ राज्यों का अधिक ज्ञान नहीं था। बौधायन धर्मसूत्र के आधार पर ईस्वी संवत् के ठीक पहले की शतियों में सिंध वैसे ही आर्य-मीमा के बाहर था जैसे बंगाल। सिंध संभवतः अभी द्रविड़ ही था। वहां एक ऐसी भाषा बोली जाती थी जो ब्राह्मणों से मिलती-जुलती थी। यूनानियों का कथन है कि दक्षिणी सिन्ध में अरबिताई (Arabitai) नाम की एक जाति रहती थी। परन्तु इसमें संदेह नहीं कि समस्त दक्षिणी एवं पूर्वी दकन और दक्षिण भारत में जो तेलुगू, कन्नड़ और तमिल-मलयाली भाषियों के पूर्वज थे, वे

स्वतंत्र राज्यों में निवास करते थे। उनकी दक्षिण भारतीय अथवा द्रविड़ संस्कृति आर्यों से सर्वथा भिन्न ढंग की थी। इस संस्कृति का चित्र हमको उस प्राचीन तमिल साहित्य में मिलता है, जिसकी रचना ईसा-काल के प्रारंभिक शतियों में हुई बतायी जाती थी। परन्तु यह दुर्भाग्य का विषय है कि ईसा-काल के पूर्व की तमिल रचना का कोई प्रामाणिक नमूना प्राप्त नहीं है।

वर्तमान काल में द्रविड़ भाषा-परिवार भारत तक ही सीमित है। परन्तु यदि आदिम द्रविड़ों को भूमध्य सागरीय प्रदेश का माना जाय तो द्रविड़ों को उस बड़ी जाति का मानना चाहिए जिनकी शाखायें प्राचीन ईजीयन और लघु एशिया के लोग थे और जो भारोपीय हेलेनियों के यूनान में आने से पहले यूनान, और आइलैंड्स और लघु एशिया में रहते थे। मैंने सुझाया है कि इन लोगों की एक जाति का नाम **दर् (अ)** मिल् या **दर् (अ)** मिज था, जिसकी एक शाखा वर्तमान क्रीट द्वीप में पायी जाती है। उसके नाम का यूनानी रूपांतर होकर "टरमिलई" (Termilai) हो गया है। एक दूसरी शाखा लीशिया (Lycia) में, दक्षिणी लघु एशिया में रहती है और टर्मिलि (Trmmili) कहलाती है। इस भूमध्यसागरीय जाति के जिन लोगों ने भारत पर आक्रमण किया उनकी अनेक उपजातियां थीं। ड्रमिज उन्हीं में से एक थी। आर्य प्रभाव में आकर, इनको **ड्रमिड** अथवा **ड्रमिल** कहा जाने लगा। अंत में जाकर उसका रूप **द्रविड़** हो गया। यह सब ईसा-काल के पहिले की बात है (ईसा के समय के आसपास वह उपजाति अपने को **ड्रमिज** (Damiz) कहती थी। उस समय तक वे लोग सुदूर दक्षिण भारत में बस चुके थे और अपने राज्य स्थापित कर चुके थे और अपनी विशिष्ट संस्कृति भी बना चुके थे। सिंहल द्वीप के आर्यभाषा-भाषियों ने, जो गुजरात और सिंध से वहां आकर बसे थे, उक्त **ड्रमिज** नाम का उच्चारण सुना, और अपनी पालि भाषा में और मिहली भाषा में भी, **ड्रमिळ** लिखा। यूनान और मिस्र के व्यापारियों को उसका उच्चारण **ड्रमिर** सुनायी दिया और उनके स्थान को उन्होंने डमिरका नाम दिया, जो स्पष्ट ही **ड्रमिजकम** था। तब कतिपय बहुध्यापी ध्वनि-परिवर्तनों के कारण द्रमिज, ड्रमिज (संभवतः कन्नड़ियों की) भाषा में भी परिवर्तन हुआ जिसमें एक ही धीपे स्पर्श का अधोप में परिवर्तन **ग् ज्, ड्, द्, ब्,** के स्थान पर क्रमशः **क्, च्, ट्, त्, प्** हो गया। ईसा की कुछ शतियों के बाद यह भाषा उम अवस्था में पहुंची, जो प्राचीनतम तमिल-ग्रंथों (संगम ग्रंथों) में मिलती है। अब इस भाषा का नाम तमिज या तमिळ हो गया जो आज भी इसके तमिल नाम में सुरक्षित है।

यद्यपि उत्तर की आर्य भाषा के विकास में द्रविड़ और कौल दोनों भाषाओं का प्रभाव पड़ा है-ई० पू० प्रथम सहस्राब्दि के उत्तरार्द्ध में अर्थात् नन्द-मौर्य युग में इसकी गति सबसे तीव्र थी और यद्यपि दक्षिण भारत में सांस्कृतिक और राजनीतिक दोनों दृष्टियों से विकसित द्रविड़ राज्य वर्तमान थे और इन राज्यों का अशोक मौर्य से संबंध भी था तथापि यह बड़े आश्चर्य की बात है और इसका कोई खुलासा भी नहीं दिया जा सकता कि आलोच्य काल में किसी द्रविड़ भाषा ने किसी साहित्य की रचना क्यों नहीं की। प्राचीन तमिल के पोरुल या अर्थ अर्थात् काव्य के तत्त्व के परिमार्जित रूप और प्राचीन तमिल साहित्य के अभिप्रायों और आदर्शों के विकास से (जिसमें, उदाहरणार्थ काव्य के विषय अहम् और पुडुम के दो वर्गों में विभाजित हुए जो मोटे तौर पर प्रेम और युद्ध या वैयक्तिक और वस्तुपरक कहे जा सकते हैं) अभी शताब्दियों की देर थी। यह कहना युक्तिसंगत होगा कि नन्द और मौर्य कालों में संवर्धित दक्षिण भारतीय भाषाएं, विशेषकर प्राचीन तमिल और प्राचीन कन्नड़ युद्ध और प्रेम के लोकप्रिय काव्य से आगे उन्नत साहित्य की रचना की ओर पग रख रही थी। हर जाति के इतिहास के शैशव काल में युद्ध और प्रेम की मौलिक रचनाएं मिलती हैं।

किसी भी भाषा का विकास उसकी रचनाओं के लिपिवद्ध होने के बाद ही होता है। आर्यवाणी के लिपिवद्ध होने का समय संभवतः वेदों के संकलन से प्रारंभ होता है। वेदों का संकलन ई० पू० की दसवीं शताब्दी में हुआ होगा जो पाजिटर और हेमचन्द्र राय चौधरी के मतानुसार महाभारत-युद्ध और व्यास का समय है। मोहेन्-जो-दारो और हड़प्पा की लिपियों की खोज से, जो संभवतः ई० पू० चौथी-तीसरी शती की ब्राह्मी का आदि चित्र-रूप हैं, अब हमें प्राचीन भारतीय लिपि के फोनेशियन मूल के सिद्धांत का परित्याग कर देना चाहिए। ब्राह्मी लिपि का प्राचीनतम रूप अर्थात् ई० पू० 10वीं शती की मूल ब्राह्मी जो ई० पू० लगभग 2500 की मोहेन्-जो-दारो लिपि और ई० पू० 300 की परिमार्जित ब्राह्मी के बीच की एक अवस्था रही होगी निश्चय ही ऐसी परिमार्जित लिपि न रही होगी जैसी वह मौर्य और मौर्योत्तर कालों में मिलती है, जब उसने वैज्ञानिक और ध्वनिप्रधान लिपि का स्वरूप ग्रहण कर लिया था। ई० पू० 10वीं शताब्दी में यह स्पष्ट और पूर्ण वर्णमाला के रूप में न होकर अत्रिक मे अधिक स्मृतिलेख के रूप में रही होगी। इन परिस्थितियों में यह इसके अतिरिक्त अन्य कुछ ही भी नहीं सकती थी। ई०

पू० तीमरी शती में जो ब्राह्मी प्राकृतों के लिए इम्नेमाल में आती थी वह भी अपर्याप्त थी, जैसे, इसमें व्यंजनों के संयुक्ताक्षर बनाने के लिए प्रणाली बड़ी दुरुह थी, इसमें वर्णद्वित्व है ही नहीं, उदाहरणार्थ वस्स को वास लिखते थे। जब यह लिपि प्राकृतों के लिए भी पर्याप्त न थी, संस्कृत की तो बात ही क्या ? ई० पू० 400 से 400 ई० तक उदीच्य प्रदेश में एक अन्य लिपि भी प्रचलित थी जिसे खरोष्ठी कहते थे। इसे सेमेटिक लिपि में उत्पन्न मानते हैं। अखमनी सरकार की सेवा में अनेक सीरियाई लिपिक थे। खरोष्ठी उनकी ही देन है। गांधार कला की भांति भारत में इसका अस्तित्व भी एक पृथक् घटना ही है जिसका शेष भारत से कोई संबंध न था। यह नाम "लिपि" के अर्थ में एक सेमेटिक शब्द की लौकिक व्युत्पत्ति प्रतीत होता है जिसका हेब्रू रूप खरोपेथ (Xaroseθ) में मिलता है (इसे खर+ओष्ठ-गघे की भांति ओष्ठवाला मानें जैसा स्टेन कोने का कहना है या खर+उष्ठ=गघे और ऊंट के देश की लिपि कहें, जैसा सिल्वां लेवी का मत है, इस स्थापना पर कोई असर नहीं पड़ता। वस्तुतः इन दोनों मतों में कौन सही है इस विवाद में पड़ने की कोई आवश्यकता भी नहीं है।) ई० पू० चौथी-तीमरी शती की अरमैक (सीरियाई) लिपि में एक अभिलेख नक्षत्रजिला में मिला है, जिसे हर्जफील्ड ने पढ़ा है। इसमें "हमारे स्वामी प्रियदर्शी (mr'n prydrš)" का नाम है। यह अभिलेख भारत का अरमैक लिपि से प्रत्यक्ष संबंध होने का प्रमाण है। इसके अरमैक लिपि से खरोष्ठी की उत्पत्ति की पुष्टि होती है।

सर्वाधिक संभावना यही है कि ब्राह्मी लिपि की उत्पत्ति मोहेन्-जो-दारो की लिपि से हुई है। परंतु आश्चर्य की बात यह है कि उत्तर द्रविड़ों को जो मोहेन्-जो-दारो की जातियों के वंशज कहे जाते हैं लेखन-कला का ज्ञान उत्तर भारत के आर्यों से ईसा-काल के आसपास हुआ। वस्तुतः बात यह है कि ई० पू० 2500 और बाद की मोहेन्-जो-दारो की लिपि बड़ी क्लिष्ट थी। जब मोहेन्-जो-दारो की सभ्यता कुछ तो आर्यों के प्रभाव के कारण और कुछ आंतरिक क्षय से भी मृतप्राय थी और वहां के लोग तितर-बितर हो चुके थे, उमी समय प्राचीन हिन्दुओं ने जो आर्य और अनार्य दोनों के वंशज थे उसी लिपि से एक अपेक्षाकृत सरल लिपि का आविष्कार किया। इस लिपि ने शीघ्र ही मैदान मार लिया और मोहेन्-जो-दारो की लिपि बीते युग की घटना हो गयी। यह नई लिपि और संस्कृत जिसकी इसमें रचनाएं होती थीं दक्षिण की ओर भी गयी। तब वहाँ के द्रविड़ों ने जो इधर-उधर बिखरे हुए थे पुरानी

लिपि का परित्याग कर इसे ग्रहण कर लिया। यह सब ई० पू० की प्रथम सहस्राब्दि में हुआ होगा।

II विद्या, साहित्य तथा लोक-जीवन

अ. ब्राह्मण-विद्या

यद्यपि बौद्ध धर्म को राजाश्रय प्राप्त था और समाज के अनेक वर्गों ने इसे अपना लिया था, तथापि इस काल में भी ब्राह्मण-धर्म समाज में पर्याप्त शक्तिशाली था। ब्राह्मणों की साहित्यिक कृतियों में किसी प्रकार की न्यूनता नहीं आयी। ब्राह्मण विद्वानों को समाज से पोषण मिलता रहा। यह ध्यान देने की बात है कि उस समय के यूनानी लेखकों ने न तो बुद्ध का नाम लिया है न उनके प्रचलित नवधर्म की लोक-प्रियता का ही उनके लेखों में उल्लेख है, हां, सिकंदरिया के क्लेमेंस (Clemens) ने एक बार उन तत्वज्ञानियों का निर्देश किया है जो बुद्ध (Boutta) के उपदेशों का अनुसरण करते थे।¹ अशोक के लेखों में भी आदेश है कि ब्राह्मणों का सम्मान किया जाय। आर्यमंजुश्री मूलकल्प में उल्लेख है कि नन्द ब्राह्मण तार्किकों का बड़ा पोषक था। उसको इनके पांडित्य का बड़ा गर्व था और वह उनका द्रव्य से सम्मान करता था।² उसी ग्रंथ में चाणक्य की कड़ी निन्दा की गयी है तथापि उससे यही सिद्ध होता है कि चन्द्रगुप्त और विन्दुसार के समय में ब्राह्मण धर्म को और ब्राह्मण विद्वानों को प्रभूत राजाश्रय प्राप्त था। उधर कौटिल्य भी अपनी बौद्ध और जैन-विरोधी भावनाओं को छिपाना नहीं है। उसने विधान किया है कि यदि शाक्य अथवा आजीवक वृषल प्रव्रजित को देव-पितृ-कार्य में भोजन कराता है तो वह सौ पण दण्ड का भागी होगा।³ कौटिल्य के ग्रंथ के प्रत्येक पृष्ठ से यह बात सिद्ध होती है कि उन दिनों के जीवन में ब्राह्मण आचार-व्यवहार की प्रमुखता थी। कौटिल्य ने मंत्री की योग्यता में उसके लिए वेद-वेदांगों

1. मैकिन्डल, एंशियंट इंडिया एज डिस्क्राइब्ड इन क्लासिकल लिटरेचर, पृ० 67 टि०।

2. का० प्र० जायसवाल, इंपीरियल हिस्ट्री आफ् इंडिया पृ० 31 मंस्कृत पाठ।

3. III. 20

का ज्ञान भी रखा है। उमने ईतिभीतियों के निवारणार्थ तथा सफलता और समृद्धि के प्राप्त्यर्थ राजा और प्रजा के लिए वैदिक संस्कारों एवं यज्ञों का विधान बतलाया है। उसने ऋत्विग्, आचार्य, पुरोहित तथा श्रोत्रियों को निष्कर दी जाने वाली ब्रह्मदेय भूमि का उल्लेख किया है (ii, 1; iii, 10)। उसके ग्रंथ में तापसों और तपोवनों का बारंबार उल्लेख मिलता है। यहां तक कि यह कहना अतिशयोक्ति न होगा कि बौद्ध और जैन धर्मों के उदय और उत्थान से वैदिक विधियों में न्यूनता आने के स्थान पर नया जीवन आ गया था और जीवन एवं साहित्य के प्रत्येक विभाग में ब्राह्मण व्यवहार अधिक सक्रिय हो गया था।

आ. संस्कृत भाषा

यद्यपि नवजात बौद्ध और जैन धर्मों ने लोकवाणी के द्वारा जनसाधारण से संपर्क स्थापित करने का प्रयत्न किया और संस्कृत की उपेक्षा की, तथापि बोलचाल की भाषा के रूप में और साहित्य में संस्कृत का स्थान ज्यों का त्यों बना रहा। देश के विभिन्न विद्या-केंद्रों में ब्राह्मण शास्त्रीय एवं व्यावहारिक विषयों के अनुशीलन के लिए इसका प्रयोग करते रहे। ऐसे विद्या-केंद्रों में उत्तर-पश्चिम में तक्षशिला और पूर्व में मौर्य साम्राज्य की राजधानी पाटलिपुत्र की बड़ी ख्याति थी। बृहत्कथा तथा बौद्धपरंपरा के अनुसार पाणिनि मागध नन्द के मित्र थे, और उनका संबंध उत्तर-पश्चिम में शालातुर से था। उनमें यह भी कहा गया है कि तक्षशिला विद्यालय के चाणक्य शास्त्रार्थ के लिए पाटलिपुत्र गये थे। राजशेखर ने एक हिन्दू अनुश्रुति का उल्लेख किया है जिसके अनुसार पाटलिपुत्र में एक पंडित सभा थी जहां उपवर्ष और वर्ष, पाणिनि और पिंगल, व्याडि, वरहचि और पतंजलि के शास्त्रीय ज्ञान की परीक्षा हुई थी जिसमें सफल होने के कारण इनकी ख्याति हुई।

पाणिनि ने अपनी वाणी को भाषा कहा है। उनके व्याकरण में अनेक नियम ऐसे हैं, जिनका अर्थ तभी समझा जा सकता है जब हम यह मानकर चलें कि यह भाषा बोलचाल के व्यवहार में आती थी। कात्यायन अथवा स्वयं पतंजलि के ग्रंथों में भी यह सिद्ध करने के लिए कि यह भाषा बोलचाल की भाषा थी, प्रमाणों की कमी नहीं है। इन्होंने संस्कृत के स्थानीय रूपों अथवा अपभ्रंशों का उल्लेख किया है, कात्यायन दाक्षिणात्य थे। दाक्षिणात्य तद्धित-प्रयोगों के बड़े प्रेमी हैं, वे एक बड़े तालाव (सरस्) को सरसी कहते हैं”

ये सभी उक्तियां पतंजलि की हैं। इनसे यह सिद्ध होता है कि पतंजलि ने दक्षिण को भी संस्कृत भाषी भागों में गिना है। पतंजलि के महाभाष्य में (पाणिनि II. 4, 56) एक वैयाकरण और सूत के सुप्रसिद्ध मंत्रवाद में व्याकरण के एक नियम का सूक्ष्म निदर्शन है। उससे प्रकट है कि संस्कृत केवल पंडितों अथवा उच्चवर्गीय लोगों की ही भाषा नहीं थी, वरन् सर्वसाधारण की वाणी भी थी। साहित्य में संस्कृत का प्रयोग इतना सुप्रतिष्ठित था कि बौद्ध और जैन धर्मों ने आरंभ में तो प्राकृतों का सहारा लिया, किन्तु शीघ्र ही उन्हें भी संस्कृत की साहित्यिक परंपराओं का अनुसरण करना पड़ा।

वैदिक रूप-प्रक्रिया में अनेक नामरूप और धातुरूप चलते थे। उनमें इस काल में पर्याप्त सरलता आ गयी। भाषा के सरलीकरण की यह प्रक्रिया हम ब्राह्मणों और अन्य उपनिषदों में भी अग्रसर देख सकते हैं। इसी भाषा के लिए पाणिनि ने नियम बनाये, ताकि यह और चुस्त हो जाय। उसके बाद भी संस्कृत के अनेक वातिककार हुए। इससे सिद्ध होता है कि पाणिनि के अनन्तर भी काफी समय तक इस भाषा का निर्माण हो रहा था। परंतु मौर्य काल की समाप्ति पर पतंजलि के ग्रंथ ने संस्कृत का रूप स्थिर कर दिया। अब यह भाषा वेदों की भाषा से पर्याप्त भिन्न हो गयी थी। इस बीच महाकाव्यों एवं अन्य काव्यों-रचनाओं में व्यवहृत होने के कारण इसको लौकिक संस्कृत कहा जाने लगा था। वैदिक आघात में परिवर्तन हो चुका था और धातु रूपों का स्थान कृत-प्रधान नाम-श्री ने ले लिया था। कुछ शब्दों का लोप हो गया और दूसरे अनेक शब्दों के अर्थों में भी परिवर्तन हो गया। आलोच्य काल में भाषा में कतिपय नये शब्द-रूपों का भी योग हुआ।

इ. संस्कृत व्याकरण

बृहत्कथा के संस्कृत संस्करण में जो गाथायें मिलती हैं उनमें पाणिनि और वररुचि को नन्दों का समकालीन कहा गया है। आर्यमंजुश्रीमूलकल्प में भी पाणिनि को नन्द का मित्र कहा गया है। बृहत्कथा की गाथाओं के आधार पर मैक्समूलर, वेबर तथा अन्य पंडितों ने यह माना था कि पाणिनि का समय ईसापूर्व 315 है। परंतु गोलडस्ट्रकर से लेकर दाद के अनेक पंडितों ने सिद्ध कर दिया है कि पाणिनि और कात्यायन का समय एक नहीं हो सकता है क्योंकि कात्यायन के समय की भाषा में अनेक परिवर्तन आ चुके थे। पाणिनि को ईसापूर्व 500 से बाद नहीं रखा जा सकता है। इस समय में तारनाथ का वर्णन अधिक निर्दोष

है जिसमें पाणिनि को कात्यायन के एक पीढ़ी पहले का कहा गया है। इसमें संदेह नहीं कि नन्द-मौर्य कालों में व्याकरण के क्षेत्र में काफी काम हुआ था। प्रातिशास्त्रियों को पाणिनि के बाद का मानना चाहिए। पाणिनि और पतंजलि के बीच अनेक वार्तिककार हुए, जिन्होंने पाणिनि के सूत्रों पर वार्तिक (उक्तानुक्तदुरुक्तचिन्तनं वार्तिकम्) लिखे अर्थात् उन्होंने अनेक संशोधन और परिवर्तन किये।

पाणिनि के बाद के वैयाकरणों में व्याडि अग्रणी है। वह पाणिनि का वंशज था। इन दोनों में कम से कम दो पीढ़ियों का अंतर था। यह इससे सिद्ध होता है कि मातृकुलसूचक इनकी उपाधि दाक्षायण थी, जो दाक्षी से बनी है। दाक्षी पाणिनि की माता का गोत्र नाम था। व्याडि ने अपने पूर्वज के सिद्धांतों का अनुसरण किया है और संग्रह नामक एक बृहद ग्रंथ की रचना की थी, जिसको पतंजलि ने शोभन नाम दिया है। संग्रह में एक लाख श्लोक थे। पतंजलि के हृदय में व्याडि के लिए वही आदर-भाव था, जो स्वयं पाणिनि के लिए था। भर्तृहरि ने वाक्यपदीय के दूसरे खंड के अंत में कहा है कि महाभाष्य की रचना संग्रह के आधार पर हुई थी। व्याडि ने अपने संग्रह में व्यक्ति या द्रव्य को पदार्थ कहा है। इस उक्ति का कात्यायन और पतंजलि (I, ii, 64), भर्तृहरि और दूसरों ने उद्धरण किया है। लघुपरिभाषावृत्ति में व्याकरण की इस परंपरा का उल्लेख है कि पाणिनि के सूत्रों को समझाने के लिए व्याडि ने परिभाषायें अर्थात् नियम बनाये थे। व्याडिपरिभाषा तथा व्याडिपरिभाषावृत्ति¹ की पांडुलिपियां प्राप्त हुई हैं। उनसे उपर्युक्त परंपरा का समर्थन होता है। इनके अतिरिक्त उत्पलिनी नामक कोश है। उसमें बौद्ध-धर्म का निर्देश है। उसके रचयिता व्याडि कहे जाते हैं। कोशों में इस काल के अन्य वैयाकरणों जैसे, कात्य, कात्यायन वररुचि के उद्धरण है। इससे कहा जा सकता है कि वैयाकरणों ने अपने व्याकरणों के साथ परिशिष्ट रूप में निधंठु की तरह ही शब्द-सूचियां भी दी थी। बृहत्कथा के अनेक संस्करणों में आरंभ के खंड में व्याडि और वररुचि को सहपाठी और मित्र के रूप में चित्रित किया गया है। परंतु, जैसा हम पहले देख चुके हैं, कात्यायन (I, ii, 64) ने व्याडि का उद्धरण दिया है।

बृहत्कथा की इन गाथाओं में, व्याडि और वररुचि के साथ इंद्रदत्त का

1. Aufrecht, *Catalogus Catalogorum* i, पृ० 618 b

नामोल्लेख है। इनमें प्रथम दो वैयाकरण थे। इससे कहा जा सकता है कि इन्द्रदत्त भी वैयाकरण रहा होगा, यह आवश्यक नहीं कि वह इन दोनों का समकालीन ही रहा हो। यद्यपि इस बात का कोई प्रमाण नहीं, तथापि यह कहा जा सकता है कि यह इन्द्रदत्त ही उस ऐन्द्र व्याकरण का रचयिता था, अनुश्रुतियों में जिसकी चर्चा व्याकरण ग्रंथों के प्रकरण में बारंबार आयी है। कहते हैं पाणिनि से पहले इसका बड़ा प्रचार था। यही ऐन्द्र व्याकरण तमिल व्याकरण **तोळ्काप्पियम्** और संस्कृत **कालाप** का आधार माना जाता है।

इस युग के व्याकरण-वार्त्तिककारों के सिरमौर को पतंजलि (III, II, 3) ने आदर के साथ 'भगवान् काव्य' कहा है। इसीके अनुरूप उसके **वार्त्तिकों** को **महावार्त्तिक** कहा है। यह 'महा' केवल सामान्य वार्त्तिकों की तुलना में ही नहीं, अपितु कात्यायन वररुचि के **वार्त्तिकों** की तुलना में भी कहा गया है। अपने भाष्य (iv, ii, 65) में पतंजलि ने उदाहरण के लिए "**महावार्त्तिक**" उस विद्वान् के लिए कहा है जिसने **महावार्त्तिक** का अध्ययन कर लिया है। महान् ग्रंथ शृंगार प्रकाश में, जो महाराजा भोज की रचना है, महावार्त्तिक से दो वार्त्तिकों का उद्धरण है। ये पाणिनि II, 1.51 तथा I. iv 21 के प्रकरण में हैं। व्याडि की भांति कात्यायन ने भी अपनी व्याकरण में एक कोश जोड़ दिया था।

महावार्त्तिकों की ही भांति एक अन्य दूसरी रचना श्लोकबद्ध वार्त्तिकों की थी जिसके उद्धरण पतंजलि ने दिये हैं। भर्तृहरि, कैयट और नागोजी में भी इनके उद्धरण मिलते हैं। ऐसा प्रतीत होता है कि ये किसी **श्लोकवार्त्तिक** नामक ग्रंथ के उद्धरण हैं। व्याडि के अनन्तर कालक्रम के अनुसार, गौतम-व्याकरण के अनुयायी थे (VI-2-36)। दूसरे वार्त्तिक, जिनका पतंजलि ने उल्लेख किया है, भारद्वाजीय, सौताग, क्रोष्टीय, सौर भागवत तथा कुणिवाडव अथवा कुणरवाडव के हैं। ये सभी कात्यायन के वार्त्तिकों के बाद के हैं और इन पर उनकी छाया है। यह ज्ञान नहीं कि पतंजलि ने जिस **माधुरीवृत्ति** का उल्लेख किया है, वह कोई दूसरी वार्त्तिक तो नहीं है।

वार्त्तिककारों में सबसे महत्त्वपूर्ण कात्यायन अपर नाम वररुचि है, जिसे व्याकरणवार्त्तिककार कहा जाता है। ऊपर जिन साहित्यिक परंपराओं का उल्लेख है उनके आधार पर कात्यायन को नन्द राजाओं का समकालीन मान सकते हैं। वह **वाजसनेयिप्रातिशाख्य** का रचयिता भी है। इस ग्रंथ में **वाजसनेयिसहिता** की भाषा और व्याकरण का विवेचन है। कात्यायन को

क्यासरित्सागर की कहानी में व्याडि के प्रातिशाख्य का पंडित कहा गया है। कात्यायन ने अपने प्रातिशाख्य में पाणिनि के अनेक सूत्रों की आलोचना की है। कात्यायन के वार्तिकों की संख्या प्रायः चार सहस्र है। उनमें उसने पाणिनि के लगभग पन्द्रह सूत्रों की आलोचना की है जिनमें व्याकरण की लगभग दस सहस्र बातों का विचार है। यह सोचना अनुचित होगा कि कात्यायन पाणिनि का विरोधी था अथवा उसकी आलोचना में नीरक्षीरविवेक का अभाव है, यद्यपि पतंजलि ने जिस रीति से कात्यायन की समीक्षा की है उससे ऐसी धारणा संभव है। कालांतर में भाषा में जो परिवर्तन प्रकृत्या आ गये थे, कात्यायन की उसी की दृष्टि से वार्तिक रचने की आवश्यकता हुई थी। अपनी उक्तियों के अतिरिक्त कात्यायन ने श्लोकों में कुछ व्याकरणसंबंधी बातें भी कही हैं, जिनका उल्लेख पतंजलि में **भ्राजाः श्लोकाः** के अन्तर्गत है और कैयट ने इन्हें कात्यायन का बताया है। जैसा पहले कहा जा चुका है, पतंजलि ने कात्यायन को तद्धित-प्रेमी दाक्षिणात्य कहा है। परंतु बृहत्कथा की एक कथा से विदित होता है कि वह कौशांबी का निवासी था और सभी विषयों का पंडित था। वह पाटलिपुत्र में नन्द का मंत्री भी रह चुका था और शिव के गण पुष्पदंत का अवतार था। बौद्ध ग्रंथ मंजुश्री मूलकल्प में भी उनके नन्द-मंत्री होने का उल्लेख है।

विभिन्न शाखाओं और प्रतिशाखाओं में वेद जिस रूप में चले आये थे उसी शुद्ध रूप में उन्हें सुरक्षित रखने का प्रयत्न प्रातिशाख्यों में है। गोल्टस्टकर के अनुसार इन प्रातिशाख्यों का समय पाणिनि और पतंजलि के बीच अर्थात् ईसापूर्व 600 से 200 तक है। वार्तिककार कात्यायन के वाजसनेयिप्रातिशाख्य का उल्लेख किया जा चुका है। शौनक-रचित ऋग्वेद प्रातिशाख्य में व्याडि का अनेक बार नामोल्लेख है। इससे वह प्रातिशाख्य भी इसी युग का होना चाहिए। वेदलक्षण नामक ग्रंथ व्याडि का ही बनाया हुआ कहा जाता है।

ई. लौकिक संस्कृत साहित्य तथा ललित कलायें

बृहत्कथा (संस्कृत), हरिषेणकृत जैन बृहत्कथाकोश तथा बौद्ध मंजुश्रीमूलकल्प में किसी सुबंधु का नामोल्लेख है जिसको नन्द, चन्द्रगुप्त तथा

बिन्दुसार का ब्राह्मण मंत्री कहा गया है। अभिनवभारती में जो नाट्य शास्त्र पर अभिनवगुप्त का भाष्य है “महाकवि” सुबन्धु का अनेक बार नामोल्लेख है। कहा गया है कि उसने एक ऐसे नाट्य रूप की रचना की जिसमें अंक के भीतर गर्भांक होता है और जिसमें सभी पूर्वाङ्कों के पात्र आगे के अंक में दर्शक बना दिये जाते हैं। उक्त नाटक का नाम था वासवदत्ता नाट्यधारा,¹ अर्थात् वासवदत्ता नाटकमाला। यह वासवदत्ता उज्जैन की राजकुमारी थी जो उदयन की कथा में आती है।² सुबन्धु ने उसको लेकर बिन्दुसार की कथा रची। सुबन्धु के इसी नाटक का वामन ने काव्यालंकारसूत्रवृत्ति में उल्लेख किया है। इसमें चन्द्रगुप्त के पुत्र की कठिनाइयों का चित्रण है जिसमें सुबन्धु नामक विज्ञ मंत्री उसकी सहायता करता है। आर्यमंजुश्रीमूलकल्प से इसका समर्थन होता है जहाँ दिग्नाया गया है कि बिन्दुसार को जब अपने पिता का सिंहासन मिया तो वह बालक ही था। अंबतिसुन्दरी की एक हस्तलिखित प्रति में सुबन्धु के ऊपर एक श्लोक है जिसमें उनकी रचना में आये बिन्दुसार और वत्सराज नामक पात्रों का भी उल्लेख है। यह सुबन्धु वही है, जो अंतिम नन्द तथा प्रथम दो मौर्य सम्राटों का मंत्री था।

जैन बृहत्कथाकोश में सुबन्धु के साथ चाणक्य का वर्णन है (कथा 143 में) और साथ ही एक तीमरे मंत्री का भी उल्लेख है जिसका नाम कवि बतलाया गया है। हो सकता है कि वह कवि उस समय का कोई प्रसिद्ध साहित्यकार रहा हो। कात्यायन वररुचि की साहित्यिक कृतियों के संबंध में निश्चित रूप से कुछ कहना संभव है। पत्रंजलि के महाभाष्य से उस समय के विशाल साहित्य का दिग्दर्शन होता है। उसमें ग्रन्थों के अनेक कर्त्ताओं के साथ जो नाम दिये हुए हैं, उनमें वररुचि के वाररुचं काव्यम् का भी उल्लेख है (IV-3-101) भोज के शृंगार-प्रकाश में कात्यायन के काव्य से, वसंत तिलक छंद में, एक अर्धांश उद्धृत है।

1. देखिये इं० हि० क्वा०, xix 1943, पृ० 69-71

2. कौटिल्य के अर्थशास्त्र में उदयन की कथा का दो बार जिक्र आया है, पहली बार ix, 7 में जब भागकर आने के बाद उसके राजा बनने का उल्लेख है और दूसरी बार xiii 2 में जहाँ हस्तिप्रेमी राजा को हाथी के प्रलोभन से नागवन में पकड़ने का उल्लेख प्रद्योत द्वारा उदयन के बंदी बनाने की याद दिलाता है।

3. मद्राम की हस्तलिखित प्रति, i, i, 45 तथा च कात्यायनः उत्तराणाय जगतः प्रपितामहेन तस्मात् पदात् त्वमसि रज्जुरिव चत्ता। इसमें स्पष्ट ही

जिन अन्य काव्यों का महाभाष्य में संकेत है वे सभी इस काल की रचनायें होंगी। ययाति, यवक्रीत, प्रियंगु, सुमनोत्तरा, भीमरथ, वासवदत्ता की कथाओं तथा देवासुरसंग्राम के विषय पर देवासुर और राक्षोमुर (4-2-60; 4-3-87-8) के अनेक आख्यानों और आख्यायिकाओं का उल्लेख महाभाष्य में है।

पतंजलि ने अपने महाभाष्य में अनेक पूरे और अर्ध-श्लोकों को उद्धृत किया है, जिनमें काव्य और छंद की प्रौढ़ता के दर्शन होते हैं। उन सभी का बड़ा मूल्य है, क्योंकि उनसे यह सिद्ध होता है कि उस काल में उच्च कोटि की काव्य रचनाये हुई थी। उद्धृत पदों में श्रृंगार, गीतिकाव्य प्रशस्ति, तथा कूट पद आदि सभी के दृष्टांत हैं। दृष्टांतों में महाभारत के ऊपर रचे गये पद्यों की पक्तियां भी हैं। छंदों में अनुष्टुप्, उपजाति, प्रहृषिणी, प्रमिताक्षरा तथा वसंततिलका आदि के उदाहरण हैं तथा व्याकरण की कारिकाओं में उन्नत छंदरचना के दृष्टांत मिलते हैं इनमें वक्त्र, शालिनी, वंशस्थ सभानी, विष्णुमाला, तोटक तथा दोधक जैसे विरल छन्द भी हैं। इन छंदों के सम्बन्ध की इस सामग्री से प्रकट होता है कि उस समय छन्द-शास्त्र पर अनेक ग्रन्थ उपलब्ध थे, और कदाचित्त यह कहना असम्भोग्य होगा कि पिगल का छंदसूत्र इसी काल की रचना है। राजशेखर की काव्यमीमांसा में एक श्लोक है जिसमें पाटलिपुत्र में परखे गये शास्त्रकारों की नामावली है। उसमें पिगल का नाम पाणिनि आर व्राडि के बीच में आता है।¹ हरप्रसाद शास्त्री ने दिव्यावदान में वर्णित एक अनुश्रुति की ओर ध्यान दिलाया है जिसका आशय यह है कि बिन्दुमार ने अपने पुत्र अशोक को शिक्षा के लिए पिगलनाग के पास रखा।² अभिनवगुप्त की अभिनवभारती में कात्यायन के छंद शास्त्र पर एक अनुष्टुभ ग्रन्थ के उद्धरण हैं। उनमें कात्यायन ने रस एवं वस्तु की दृष्टि से विभिन्न छंदों की उपयोगिता का विवेचन किया है।³

गंगा की प्रशस्ति है जो देवायगा के रूप में आकाश से उतरती है। बृहत्कथा से ज्ञात ही है कि वररुचि गंगा के बड़े भक्त थे और उसके उपासक थे। गंगा नित्य वररुचि के सम्मुख प्रकट हो उन्हें सोना भेंट करती थी।

1. काव्यमीमांसा, गायकवाड़ सिरीज, पृ० 55

2. मगधन लिटरेचर, पृ० 36

3. जर्नल आफ ओरियंटल रिसर्च, मद्रास, vi, पृ० 222-3

भरत का नाट्यशास्त्र आज जिस रूप में उपलब्ध है उसका रचनाकाल चाहे जो भी हो, यह तो हम जानने ही हैं कि उसमें उन्होंने परंपरा से प्राप्त-भानुवंश्य श्लोकों और पदों का सन्निवेश किया है। इस काल में अभिनय कला प्राथमिक अवस्था में नहीं, अपितु अति विकसित अवस्था में थी, इसका प्रमाण केवल वसुवन्द्यु की वासवदत्तानाट्यधारा से ही नहीं, बल्कि पाणिनि के सूत्रों से (IV. 3. 110-1) भी मिलता है, जिनसे प्रकट होता है कि उसके निर्दर्शनार्थ आद्यकाल में भी अभिनय नियमों के दो ग्रंथों (नटसूत्रों) की रचना हो चुकी थी। इनमें एक का लेखक शिलालिन था और दूसरे का कृशाश्व। पतंजलि के महाभाष्य में शोभनिकों द्वारा कंसवध और बलिबंधन के प्रदर्शन का उल्लेख है। यह महत्त्व का निर्देश है। परंतु इनमें भी अधिक महत्त्व का उन्हीं का यह कथन है कि नट रसिक भी होता है (रसिको नटः V, ii 59) अर्थात् अभिनेता को रस की अनुभूति होती है। अर्थशास्त्र में बारबार प्रवीण गणिकाओं का उल्लेख आता है। इससे इस मत की पुष्टि होती है कि इस काल में नृत्य तथा नाट्य का काफी प्रचार था और इन कलाओं का काफी विकास भी हो चुका था। अर्थशास्त्र में संगीत के दोनों रूपों कंठ और वाद्य का भी उल्लेख है। गीत, वाद्य, कुशीलव, शिल्पकारिकाः, शिल्पवत्यः स्त्रियः (I-12) आतोद्य (I, 21) नट, नर्तक, गायन, वादन, (ii, 1), याठ्य, नृत्त, नाट्य, बीणा, वेणु, मृदंग, रंगोपजीविनी (II, 27) और विशेषकर प्रेक्षा अर्थात् नाटक जिसे राजा भी देखते थे। (XIII, 2) - ये सभी अर्थशास्त्र में उल्लिखित हैं। इनसे एक ऐसे युग और समाज का चित्र उपस्थित होता है जिसे संगीत, नृत्य और नाटकों में वस्तुतः रुचि थी। चित्रालेख्य (I.16) पद से चित्र-कला का बोध होता है और देवप्रतिमाओं के अनेक निर्देशों से उस समय की मूर्तिकला का पता मिलता है।

भरत ने बौथी नामक नाटक के एक भेद का वर्णन किया है। इसमें वाक्-चानुरी, नर्मोक्ति तथा प्रत्युत्तर द्वारा एक दूसरे को पराजित करने की कला का प्रदर्शन होता है। कौटिल्य ने वाग्जीवन (II-9; II.27; III.14) का बारंबार निर्देश किया है। जिससे वाक्चानुरी की कला के व्यवहार का प्रमाण मिलता है।

इस काल तक आते आते प्रभूत काव्य रचनाएं तो हो ही चुकी थीं, साथ ही काव्य के लक्षणों तथा गुणों की भी मीमांसा हुई। याम्क ने उपमा तथा उपमावाचकों का विवेचन किया है। पाणिनि ने न केवल उपमाएं दी हैं अपितु

उपमा और सामान्य शब्द का वास्तविक उल्लेख भी किया है। "शासन", अर्थात् राजकीय लेख के प्रकरण में कौटिल्य ने अपने अर्थशास्त्र में सुलेख तथा साहित्यिक रचनाओं के गुणों की परिभाषा तथा परिगणना की है। कौटिल्य के मतानुसार श्रेष्ठ रचना के गुण हैं : अर्थ-क्रम अर्थात् विचारों का याथातथ्य क्रम, संबन्ध, अर्थात् विषय का समुचित पल्लवन, परिपूर्णता, अर्थात् भाव, अभिव्यक्ति, तर्क और उदाहरणों की पूर्णता, ये पर्याप्त तो हों पर फालतू न हों, माधुर्य, अर्थात् शब्द और अर्थ की मनोहारिता, औदार्य, अर्थात् ऊंचे भाव, स्पष्टत्व अर्थात् प्रचलित पदों का प्रयोग। इसी संदर्भ में कौटिल्य ने रचना के दोष भी बतलाए हैं, वे हैं व्याघात, अर्थात् परस्पर विरोधी उक्तियां, पुनरुक्ति तथा अपशब्द अर्थात् व्याकरण विरुद्ध प्रयोग।

उ. धार्मिक साहित्य; पुराण, धर्म, श्रौत एवं गृह्यसूत्र

कौटिल्य ने वेद को त्रयी कहा है, और माथ ही यह भी कह दिया है कि अथर्वन और इतिहास वेद हैं (I.3)। आगे के प्रकरणों में उमने शांति, पुष्टि, अभिचार की आथर्वणिक क्रियाओं का अनेक बार प्रयोग किया है। अथर्ववेद का तीनों वेदों से पृथक तथा इतिहास के साथ उल्लेख होने से स्पष्ट है कि अभी अथर्ववेद को पूर्णतः अपौरुषेयता नहीं प्राप्त हुई थी। इस समय उमकी महिमा बढ़ रही थी, और लोक में वह मान्यता प्राप्त कर रहा था। आपस्तंब धर्मसूत्र में इस कथन का समर्थन होता है। उसमें वेद की व्याख्या त्रयी के रूप में ही की गई है, पर साथ ही यह भी कह दिया गया है कि जो कलायें और विद्याएँ स्त्रियों एवं शूद्रों में प्रचलित हैं उन्हें अथर्वन् के अन्तर्गत गिनना चाहिए (II. 11. 29, 11-12)। अर्थशास्त्र में 6 वेदांगों (I.3; I.9) और इतिहास-पुराणों का (I.5,V,6) उल्लेख है। आपस्तंब-धर्मसूत्र में सिद्ध होता है कि कुछ पुराणों की रचना हो चुकी थी, क्योंकि इसमें पुराणों का उल्लेख ही नहीं है अपितु उनके कई श्लोक भी उद्धृत हैं (I, 6, 19, 13; II, 9, 23, 3)। उनके कुछ छंददोष भी बतलाये गये हैं, जिनसे उनकी प्राचीनता सिद्ध होती है। आपस्तंब II, 9, 24, 6 में एक भविष्यत्-पुराण का स्पष्ट नामोल्लेख है। कौटिल्य ने इतिवृत्त, पुराण, और धर्मशास्त्र का निर्देश किया है (I.5,III,1)। कौटिल्य (I.5) अर्थशास्त्र और आश्रमधर्म (I. 12) का भी उल्लेख करना है। अर्थशास्त्र में यजन, प्रायश्चित्त, शांति, होम

इत्यादि के बारंबार निर्देश आये हैं। इन सबसे यही सिद्ध होता है कि इस समय तक धर्म, श्रौत तथा गृह्य सूत्र अस्तित्व में आ चुके थे और इनके विधिविधानों का पूरी तरह पालन होता था। वार्त्तिककार कात्यायन भी धर्मशास्त्र से अभिज्ञ है (1.12-64)। महामहोपाध्याय काणे के अनुसार गौतम, बौधायन, आपस्तंब, वशिष्ठ, अंशतः विष्णु, हारीत तथा शंखलिखित के धर्मसूत्र नन्द-मौर्य काल के हैं। बूलर का भी मत है कि आपस्तंब धर्मसूत्र ईसा से पांच सौ वर्ष पहले रचा जा चुका था।¹ वह यह भी मानता है कि गौतम तथा बौधायन दोनों ही आपस्तंब से पहले के हैं। ये धर्मसूत्र कल्पसूत्रके अंग हैं, और इनमें वर्णाश्रम धर्मों का विवेचन है। कल्पसूत्र के अन्य दो भाग श्रौत तथा गृह्यसूत्र हैं। यह मानने में कोई त्रुटि नहीं कि यदि कोई श्रौत, गृह्य और धर्मसूत्र एक ही व्यक्ति के नाम से प्रचलित हो, जैसे आपस्तंब, तो इन सबका रचयिता कोई एक ही लेखक रहा होगा और ये सब किसी समय एक ही कल्पसूत्र अर्थात् उस संप्रदाय की संस्कार-विधि और आचार-व्यवहार की नियम-पुस्तक के अंग रहे होंगे। इन सूत्रों की विचार धारा के अनुसार जीवन का उद्देश्य शरीर और मन की प्रवृत्तियों का अनुगमन नहीं, वरन् संस्कारों की एक श्रृंखला के माध्यम से इन पर अनुशासन करना इन्हें परिष्कृत करना है। इन में कुछ श्रौत हैं, कुछ गृह्य कर्म हैं और कुछ व्यक्तिगत संस्कार भी। गर्भाधान से लेकर मृत्यु तक इनका क्रम चलता है। जैसे कच्ची धातु को कड़ी आंच में गला कर उसे साफ करते हैं, वैसे ही कर्म और धर्म की इन क्रियाओं से मानव-प्रकृति का संस्कार करते थे। अथवा कालिदास की भाषा में कहें तो कह सकते हैं कि मनुष्य इन संस्कारों के कारण ही द्विज बनता है, जैसे अनगढ़ पत्थर को घिस कर, पालिश करके और तराशकर रत्न बनाते हैं (रघुवंश, III, 18)

ऊ. दर्शन

धर्म-सूत्रों में जीवन के चार आश्रमों का वर्णन है, ब्रह्मचर्य, गृहस्थ, वानप्रस्थ और संन्यास। अंतिम दो आश्रमों का जीवन प्रारंभ के दो आश्रमों के जीवनसे सर्वथा भिन्न होता है। जहां पहले दो आश्रमों में कर्म का विधान है, वहां

1. सैक्रेड बुक्स आफ दि ईस्ट, खण्ड 2, भूमिका

अंतिम दो आश्रमों में संतोष, त्याग तथा आत्मज्ञान का विधान है, ताकि परम श्रेयस की प्राप्ति हो। प्राचीन उपनिषदों का इस समय तक आविर्भाव हो चुका था। उनमें जिस आत्म-ज्ञान का वर्णन है, उसका जीवन में बड़ा महत्व माना जाने लगा था। पाणिनि से विदित होता है कि उम समय पाराशर्य और कर्मन्द के सूत्र (IV, iii, 110-1) विद्यमान थे जिनमें भिक्षु जीवन के नियमों का विवेचन था। धर्मसूत्रों से पता चलता है कि भिक्षुओं की संज्ञा परिव्राजक और मौनी भी थी। (आप० II, 9, 21; बौधा० II, 6, 14; गति० III, 2)। गौतम में उपनिषद् तथा वेदांत का निर्देश है (III, 10, 11) और आपस्तंब धर्मसूत्र के अध्यात्मपटल (I, 8, 22-23) में उपनिषद् निरूपित आत्म-ज्ञान-सिद्धांत का सार है। फिर भी जैसा कि आपस्तंब (II-9, 21) से पता चलता है, धर्मसूत्रों में धर्म तथा ज्ञान के समन्वय का समर्थन है। आपस्तंब ने इस मत का खंडन किया है कि केवल ज्ञान परम श्रेयस का साधन है। जिसको स्ट्राबो ने "हाइलोबिओइ" अर्थात् वनवासी कहा है वह इन धर्मसूत्रों का वानप्रस्थ ही है। हाइलोबिओइ श्रमणों (यूनानी समंतीज) के ही एक उप-संप्रदाय थे। उनका जीवनाचार उनके संप्रदाय के नियमों के अनुसार होता था। बौधायन (II. 6, 14) के अनुसार वानप्रस्थ वह है जो बैखानस शास्त्र विहित नियमों का फालन करता है। इससे ज्ञात होता है कि यह ग्रंथ उस समय उपलब्ध था।

उपर्युक्त प्रमाणों से यह सिद्ध होता है कि बौद्ध धर्म के उदय के समय, वल्कि उसके पहले से भी, ब्राह्मण धर्म में भी भिक्षु और साधु होते थे और श्रमण शब्द से केवल बौद्ध साधुओं का ही बोध नहीं होता था। कौटिल्य के अर्थशास्त्र में इन ब्राह्मण साधुओं का ही निर्देश है। कौटिल्य ने परिव्राजक, तापस, मुंड और जटिल (I, 10, 11, 12) श्रमण (I, 12) वानप्रस्थ और यति (III, 16) तापस, तपोवन, तपस्वि और आश्रम (II, 2; II, 34, 36, III-9; IV, 3) और मुंडों और जटिलों और उनके गुहावासी अन्तेवासियों (XIII, 2) का उल्लेख किया है। कौटिल्य ने उन व्यक्तियों को दण्ड का विधान किया है जो अपने परिवार के भरण-पोषण का पर्याप्त प्रबंध किये बिना प्रव्रजित हो जाते थे (II-9, 28)। भिक्षुओं की अनायास वृद्धि की निंदा के प्रसंग में ही हम इन नियमों को समझ सकते हैं।

यह ध्यान देने योग्य बात है कि कौटिल्य ने अनेक बार भिक्षुकियों का निर्देश किया है (I, 12, III. 3, 4)। ब्राह्मणधर्म में ब्रह्मवादिनियों का निषेध

न था, यह बृहदारण्यकोपनिषद् से ही नहीं, वरन् पतंजलि के एक दृष्टांत से भी सिद्ध है। पतंजलि ने उन महिलाओं का उल्लेख किया है जो काशकृत्स्न की मीमांसा का अध्ययन करती थीं (iv, 1.14)। काशकृत्स्न एक लेखिका थी जिसका बादरायण ने अपने वेदांतसूत्र में उद्धरण दिया है। इसमें यह अनुमान किया जा सकता है कि काशकृत्स्न की मीमांसा, जिसका पतंजलि ने उल्लेख किया है, उत्तरमीमांसा की पुस्तक रही होगी, जो उस समय प्रचलित थी। परंतु इस प्रकार की तपस्विनियों अथवा दर्शन की छात्राओं की संख्या गिनी चुनी ही रही होगी।

पदार्थ, अर्थात् शब्द के वास्तविक स्वरूप और अर्थ, जैसे विषयों पर भी शास्त्रार्थ होता था, यह कात्यायन के उस निर्देश से प्रकट होता है जिसमें उसने व्याडि के इस मत का उल्लेख किया है कि **व्यक्ति** अथवा **द्रव्य** पदार्थ है। आपस्तंब ने दो बार न्यायसिद्धांत के अनुसार वेदों के निर्वचन का निर्देश किया है। जैसा बूलर ने दिखाया है, यहां तो प्रायः पूर्वमीमांसा शास्त्र का ही निर्देश है। बृहत्कथा की आख्यायिकाओं के अनुसार, पाटलिपुत्र का पंडित उपवर्ष इसी काल में हुआ। राजशेखर के एक श्लोक में भी वह पाटलिपुत्र का कहा गया है। बाद के निर्देशों के अनुसार वह पूर्व एव उत्तरमीमांसा विषयक ग्रंथों का रचयिता था। दर्शन की शाखाओं के संबंध में कौटिल्य का निर्देश अधिक निश्चायक है। उसके मतानुसार आन्वीक्षिकी में सांख्य, योग और लोकायत का सन्निवेश है (I,2)। लोकायत भौतिकवादी दर्शन का एक संप्रदाय है। सांख्य सामान्य रूप में ज्ञान का द्योतक है। योग का विषय विहित धर्म अथवा शरीर-शुद्धि की प्राप्ति अथवा हेतुविद्या है। बौधायन (II, vi, 30) में आश्रमों के ऊपर एक मनोरंजक विमर्श है। उसमें कहा गया है कि चार आश्रमों की व्यवस्था प्रामाणिक नहीं है। वस्तुतः गृहस्थाश्रम ही एकमात्र आश्रम है, और प्रह्लाद के पुत्र कपिल ने, जो असुर था, चार आश्रमों की व्यवस्था की। हम देखते हैं कि चार आश्रम वस्तुतः दो वर्गों में विभाजित हैं। प्रथम वर्ग अर्थात् ब्रह्मचर्य और गृहस्थाश्रम में विहित धर्मों के पालन का विधान था और द्वितीय वर्ग के वानप्रस्थाश्रम में घर छोड़कर वन में चले जाते थे और अंततोगत्वा भिक्षु बनकर सांसारिक कर्मों का मोह छोड़ देते थे। धर्मसूत्रकार कर्मों में विश्वास करते थे। अतः उनके लिए गृहस्थाश्रम की महिमा का प्रतिपादन स्वाभाविक ही है। इसके विपरीत दार्शनिक तो गृहस्थाश्रम की व्यर्थता ही बतलायेगा और तापत्रय से मुक्ति और आत्मा के वास्तविक

परितोष के लिए वानप्रस्थ और संन्यास की ही संस्तुति करेगा। परन्तु कपिल ने जो सांख्य के कर्त्ता कहे जाते हैं और आद्य दार्शनिकों में थे, कर्म की हीनता और ज्ञान तथा विवेक की महिमा का प्रतिपादन किया है। धीरे-धीरे ज्ञान-मार्ग की लोकप्रियता बढ़ी और समाज में इस संप्रदाय को भी प्रतिष्ठा मिली। इस प्रकार आश्रमों का विकास हुआ।

इस काल में दार्शनिक शास्त्रार्थ और विषयों में सुव्यवस्थित अन्वेषण की परिपाटी का कितना विकास हो चुका था इसका कौटिल्य के अर्थशास्त्र से पता चलता है। कौटिल्य ने अपनी पुस्तक के अंत में बत्तीस प्रकार की युक्तियों का निर्देश किया है। इनको तंत्र युक्तियां कहा गया है। इन युक्तियों का उपयोग किसी संप्रदाय द्वारा अपने सिद्धांतों की सुव्यवस्थित स्थापना के लिए किया जाता था। आगे चलकर अक्षपाद ने अपने न्यायदर्शन में इनमें से अधिकांश को अंगीकार किया है।

ऋ. अर्थशास्त्र

मौर्यकाल के संबंध में दो प्रमाणों का प्राधान्य है, वे हैं : कौटिल्य का अर्थशास्त्र और अशोक के आदेशलेख। उनमें एक साहित्यिक है और दूसरा अभिलेखीय। अर्थशास्त्र का पूर्ण विवेचन ऐतिहासिक खंडों में किया जा चुका है। अतः यहां अधिक कहना अनावश्यक है। इस सम्बन्ध में इतना ही कहना पर्याप्त होगा कि स्वयं कौटिल्य ने अपने अर्थशास्त्र को उस युग के प्रचलित अर्थशास्त्रों का आलोचनात्मक सार बतलाया है। उसने लगभग एक दर्जन लेखकों के ग्रन्थों का निर्देश किया है। ये हैं भारद्वाज (कणिक), विशालाक्ष (शिव), पराशर, पिशुन (नारद), कौणपदन्त (भीष्म), वातव्याधि (उद्धव), बाहुदन्तीपुत्र (इंद्र), मानव, बाहस्पत्य, औशनस् तथा आंभीय। यह शासन सम्बन्धी विचारों के प्रगाढ़ विमर्श का काल था। इसकी प्रतिध्वनि महाभारत में भी मिलती है। इसके लिए प्रेरणा उस युग की राजनैतिक सक्रियता से मिली होगी। इस युग में नाना प्रकार के संघ (गणतंत्र) और छोटे-छोटे एक-तंत्र यत्रतत्र बिखरे हुए थे। देश के राजनैतिक विचारों का नेतृत्व ब्राह्मणों के हाथों में था। इसका प्रमाण यूनान के प्लूटार्क जैसे लेखकों से मिलता है, जिनका कथन है कि सिकन्दर को बेतन-भोगी सैनिकों ने तो क्लेश पहुंचाया ही, पर उनमें कम क्लेश उन दार्शनिकों ने नहीं दिया जिन्होंने उन राजाओं की भर्त्सना

की, जिन्होंने सिकन्दर की अधीनता स्वीकार कर ली थी, तथा स्वतंत्र राजाओं को आक्रमणकारी का सामना करने के लिए प्रोत्साहित किया। जिनको यूनानी लेखकों ने वेतनभोगी सैनिक कहा है वे आयुधजीवी क्षत्रिय संघ थे, वैसे ही जिनको उन्होंने “डाकू” कहा है वे अरट्ट (अराष्ट्र) अर्थात् गणतंत्री नागरिक थे। चन्द्रगुप्त और चाणक्य की पैंनी दृष्टियों ने देश को इन छोटे-छोटे स्वतंत्र राज्यों, संघों तथा राजाओं से उपस्थित खतरे को पहचाना। इन्होंने इन सबको एक साम्राज्य और केन्द्रप्रधान शक्ति के झंडे के नीचे संगठित ही नहीं किया अपितु एक नये अर्थशास्त्र की रचना कर उस विशाल केन्द्रीय शक्ति के संचालन के व्योरे भी निश्चित किये।

ए. कामशास्त्र

धर्म, श्रौत तथा गृह्य सूत्रों में जीवन के उस पक्ष का विवेचन है जिसमें सस्कारों, कर्मानुष्ठानों और यज्ञों का विधान है, इनमें सामाजिक तथा धार्मिक और आध्यात्मिक आचरण के नियमों का वर्णन है। इसके साथ-साथ जीवन का दूसरा पक्ष भी है जिसमें आनंद और आमोद-प्रमोद हैं, जिसका चित्र अर्थशास्त्र में आये हुए गणिकाओं तथा उनकी सामाजिक और भौतिक परिस्थितियों के निर्देशों में दिखाई देता है। गणिकाएं ऐसी लोकप्रिय थीं कि उनका उपयोग प्रशासन यन्त्र में भी हो सकता था। शिल्पकारिकाएं तथा शिल्पवन्धुः स्त्रियः (I, 12) वेश्याएं (II, 6), गणिकाएं जो कुशीलव कर्म, गान (II, 27) से सम्राट का मनोरंजन करती थी; रंगोपजीविनियां (II, 27) कौशिकस्त्रियः, गायिकाएं तथा नर्तकियां (XI, 1)—इन सभी का राजनैतिक एवं शासन में इतना महत्व था कि उनके समाज की देखभाल के लिए एक विशेष अधिकारी “गणिकाध्यक्ष” नियुक्त होता था (II, 1)। राजकीय विभाग विशेष द्वारा उनका जीवन नियन्त्रित तो होता ही था, शृंगार रस के एक महान् पंडित ने प्रेम-कला के नियमों को एक ग्रन्थ के रूप में भी उपस्थित कर दिया था। मौर्य राजधानी पाटलिपुत्र गणिकाओं के लिए प्रसिद्ध थी। वात्स्यायन ने अपने काम-सूत्र (II, i, 11) में कहा है कि पाटलिपुत्र की वारांगनाओं की प्रार्थना पर दत्तक नामक पंडित ने वेद्याकला अर्थात् वैशिक पर एक पुस्तक लिखी। कौटिल्य ने भी वैशिक-कला का उल्लेख किया है (II, 27)। कौटिल्य के इस कथन से भी कि अपने को सुखों से वंचित नहीं करना चाहिए (न निस्सुखः स्यात् I.7) और सम्राट

का दिन का षष्ठाश आमोद में विनाना चाहिए (स्वैर-विहार, I, 19), उस समय के आमोदमय जीवन का अनुमान होना है। नगरों में विहार के लिए शालायें तथा वाटिकाये होती थीं, (विहारार्थाः शालाः आरामाः II, 1) गणतंत्रीय समाजों में जुआ खेलने का रिवाज था, जो कभी-कभी भयंकर सीमा तक पहुंच जाता था (VIII-3) दूध तथा मद्यपान के लिए शालायें थीं, बड़ी संख्या में लोग उत्सवों तथा अन्य मनोरंजनों उत्सव, समाज तथा यात्राओं में शामिल होते थे, तथा जल-विहार एवं वन-क्रीड़ा भी मनोरंजन के साधन थे (XIII-2; V 2)।

ऐ. पूजा-पाठ

अनेक मन्दिर थे जिनमें देवपूजन के लिए प्रतिमाएं थीं। कौटिल्य ने अनेक देवताओं के नाम दिये हैं जिनकी उसके समय में पूजा होती थी। ये मन्दिर (कोष्ठ) नगर के उत्तर-पश्चिमी भाग में होते थे। देवी-देवताओं में अपराजित, अप्रतिहत, जयंत, वैजयंत, गिव, वैश्रवण (कुबेर), अश्विन तथा श्री (लक्ष्मी) (II, 4) की प्रधानता थी। वास्तुदेवता और दिक्देवता की भी पूजा होती थी (II, 4)। ईति-भीतियों के निवारणार्थ अथवा मनोकामनाओं की पूर्ति के लिए लोग बलि और अर्घ्य प्रदान करते थे, शांति के मन्त्र पढ़े जाते; अग्नि, नदियों, इंद्र, गंगा, समुद्र-तट, वन (वनयाग), पर्वत और राक्षसों के चैत्यों की पूजा (IV, 3) करते थे। पुण्य स्थानों और तीर्थयात्रियों की यात्राएं की जाती थीं (II, 35-36; III, 10)। नागप्रतिमाओं तथा देवताओं की ध्वज प्रतिमाओं की पूजा का भी प्रचार था। जो लोग जादू-टोने की निम्न कलाओं का व्यवहार करते थे वे बलि, शंबर, वैरोचन तथा नरक के विभिन्न देवों की, ऋषियों में नारद, देवल, सार्वणि, गालव, मनु, देवस और देवलोक, वेद के ऋषियों की, सिद्धों, तापसों, ब्रह्मा, ब्रह्माणी, पौलोमी, तंतु कच्छ महासर आदि का आह्वान करते थे।

ओ० अन्य विद्यायें

साहित्य, व्याकरण अथवा दर्शन की पुस्तकों की समीक्षा से उन सभी विद्यायों की सूची पूरी नहीं हो जाती जो उस समय प्रचलित थीं और लोक-जीवन में जिनका महत्वपूर्ण स्थान था। अर्थशास्त्र में अन्य विद्याओं तथा

कलाओं का भी उल्लेख है। कौटिल्य ने **मौहूर्तिकों** (ज्योतिषियों) **नैमित्तिकों** (शकुन विचारकों) (I, 9, 11; IV, 4, V, 3) **लक्षणविदों** (सामुद्रिक शास्त्रियों I, 12), **अंगविद्या** (XIII, 1), **जादूगरों** और **ऐंद्रजालिकों**, (**जंभकविद्या**, **माया** और **माया योग** I, 12 I, V, 3) **सपेरों** (जांगलविदों), **कृत्याभिचारशीलों** (IV, 4, XIV), **सूतों**, **मागधों**, **प्रश्नविद्या**, **स्वप्न-पक्षि-व्यवहार** (XXIII, अर्थात् स्वप्न और पक्षियों की बोली का अर्थ बतलाने की विद्या आदि का उल्लेख किया है। **सूर्यविद्या** (IV, iii, 13) का उपनिषदों में भी उल्लेख है। **एरियन** को भी इसका पता था।

इनके अतिरिक्त कौटिल्य ने कतिपय महत्वपूर्ण विषयों के भी नाम लिये हैं। **रोग-हरण**, **रोगोत्पादन**, **रोगनिवारण**, **विष-निवारण** (XII), **सूतिविज्ञान** **शिशुपालन**, (I, 17, **कुमारभृत्या** तथा **गर्भ भर्तन**) में उस काल में काफी उन्नति हुई थी। कौटिल्य में **चिकित्सकों** का भी उल्लेख है (I, 18)। **रत्न-परीक्षा** (II, 2) **कृषितंत्र** (II, 25) तथा **वृक्षायुर्वेद**, **कृषि-ज्योतिष** का भी उल्लेख है। कौटिल्य ने **परचित्तज्ञानम्**, **गंधसंब्यह्नम्**, **माल्यसंपादनम्** और **संवाहन** (सिर की मालिश, I, 27) आदि कलाओं का भी वर्णन किया है। **हाथियों** और **घोड़ों** की चिकित्सा के क्षेत्र में काफी उन्नति हुई थी (II, 30 31) कौटिल्य में **घातुशास्त्र** (II, 12) का भी उल्लेख है।

औ. स्थापत्यकला

कौटिल्य ने, **दुर्गों**, **राजप्रासादों** तथा **तत्संबंधी** अनेक अंगों का जिनमें यंत्र भी सम्मिलित है इतना सांगोपांग वर्णन किया है कि स्थापत्य कला के पर्याप्त विकास का अनुमान होता है। **दीवारों** के भीतरी मार्ग (**गूढभित्ति-संचार**) और **सुरंगों** बनायी जाती थीं (I, 20)। उसी स्थल पर **अग्नि-सह** बनाने का भी उल्लेख है। **शुक्लशास्त्र** का नामतः वर्णन है (II, 12, 25)। **हाथियों** और **घोड़ों** के लिए विशेष प्रकार की शालाओं का वर्णन है। **विहारशाला** (2-1) **मद्यपानगृह**, जिनमें **कमरे** और **आसनों** की व्यवस्था थी **गद्देदार पलंग** थे, **वाटिकायें** थीं, (**पानागार** II, 26; III-8) **छूतावास** (II-36), तथा **औष-घालय** (II-6) अन्य विशेष प्रकार के भवन हैं जिनका अर्थशास्त्र में उल्लेख है। **मौर्य** **राजधानी** के भवनों की भव्यता का प्रमाण **यूनानी लेखकों** के वर्णनों से और **खुदाइयों** से मिलता है। हम कह चुके हैं कि कौटिल्य ने मंदिरों

और मूर्तियों का निर्देश क्रिया है (I-6, 18; II-1, 4, II-6, 33, 36; -III 9-10, 16; IV-10, V-४; VIII-1, 3) । पूजा की मूर्तियों का विस्तृत प्रचार था । देवदान तथा देव-द्रव्य की ग्राममहत्तर (ग्रामिक) रक्षा करते थे (I-18; II-1) । मंदिरों की देख-रेख के लिए एक अध्यक्ष की नियुक्ति होनी थी तथा पतंजलि के एक निर्देश के अनुसार मौर्य राजा मंदिरों की आय का एक अंश राजकीय कर के रूप में ग्रहण करते थे ।

अं. प्राकृत, बौद्ध तथा जैन साहित्य

जो बौद्ध और जैन ग्रंथ आरंभिक काल में कोसल तथा मगध में रचे गये । उनकी भाषा प्राकृत थी । बाद की जनश्रुति के अनुसार पाणिनि ने एक प्राकृत व्याकरण की भी रचना की थी । एक जैन-ग्रंथ पर मलयगिरि की टीका तथा भोज के शृंगार-प्रकाश के कनिष्य निर्देशों से इस अनुश्रुति का समर्थन होना है । परन्तु इसमें उत्तरकाल में संस्कृत के समक्ष प्राकृत की प्रतिष्ठा का प्रयत्न ही है इसी प्रकार वह अनुश्रुति भी अविश्वसनीय है जो वार्त्तिककार वररुचि को महाराष्ट्री और अन्य प्राकृतों के व्याकरण प्राकृत-प्रकाश का रचयिता बतलाती है क्योंकि इस ग्रन्थ में जिन प्राकृतों का विवेचन है वे काफी बाद की हैं । मूल जैन आगमों की अर्धमागधी के नमूने नहीं मिलते हैं । जो अर्धमागधी आधुनिक काल में मिलती है वह बाद की परिशोधित भाषा है ।

बौद्ध आगम पालि भाषा में थे, जिसका पैशाची से घनिष्ठ सम्बन्ध था । हार्नली¹ के मतानुसार पालि-पैशाची का, और तथ्य तो यह है कि सभी उत्तर कालीन प्राकृतों का जन्म विभिन्न स्थानों की संस्कृतेतर भाषी जातियों के संस्कृत बोलने के प्रयत्नों अथवा अभ्यासों द्वारा हुआ । कोनो² ने इस बात की ओर ध्यान दिलाया है कि एक तिब्बती परम्परा के अनुसार स्वविरो अथवा थेरों की पुस्तकें पैशाची भाषा में थीं । और पिगल का यह कथन है कि ये "पैशाची" ग्रन्थ पालि आगम हो सकते हैं । उत्तर-पश्चिम से लेकर दक्षिण तक-भारत के एक बहुत बड़े भूभाग में थोड़े-बहुत स्थानीय परिवर्तनों के साथ, पालि-पैशाची

1. ZDMG, 64 (1910) पृ० 103-4, 118

2. वही, पृ० 103

बोलियां प्रचलित थीं। इसी भाषा का द्राविड़ भाषाओं पर प्रभाव पड़ा अथवा यह द्राविड़ी से मिलती-जुलती भाषा थी।

प्राकृत की जो उल्लेख्य या प्रामाणिक साम्प्रती आज उपलब्ध है, वह अशोक के आदेश-लेखों तक ही सीमित है। इन अभिलेखों की भाषा में तीन बोलियों के दर्शन होते हैं। वे सभी एक-दूसरी से मिलती-जुलती हैं। उनके अन्तर बड़े साधारण हैं। इनमें एक पूर्वी थी जो मगध में प्रचलित थी और मौर्य-राजधानी की भाषा थी। इसी से आगे चल कर मागधी-प्राकृत का विकास हुआ। अन्य दो बोलियां उत्तर-पश्चिम और पश्चिम की थीं। इनमें उत्तर पश्चिम वाली सबसे प्राचीन थी। धार्मिक प्रचार के लिए अशोक ने इसी का प्रयोग किया था। इससे यह सिद्ध होता है कि लोगों में इसका बहुत प्रचार था।

अशोक के लेखों का एक और महत्व है। कोई इसको माने या न माने कि बुद्ध के निर्वाण के अनन्तर अथवा अशोक के समय में बौद्ध संगीतियां हुई थीं, जिनमें पालि आगमों का संग्रह किया गया, परन्तु इस सम्बन्ध में अशोक के अभिलेखों का प्रमाण अकाट्य है कि उस समय कतिपय बौद्ध-ग्रन्थ अस्तित्व में आ चुके थे। कलकत्ता-बैराट आदेशलेख में जिन सात पुस्तकों का नामोल्लेख है उनकी खोज बौद्ध आगमों में की जा चुकी है। ईसापूर्व दूसरी और पहली शती के भरहुत तथा सांची के स्तूपों पर मिलने वाले अभिलेखों का भी उतना ही महत्व है। इनमें बौद्ध जातकों के दृश्य बनाये गये हैं। इनसे जातक कथाओं का अस्तित्व प्रमाणित होता है। यहां के अभिलेखों में **भाणक** (पाठ करने वाला) **सुत्तान्तिक** (सूत्रों का पाठ करने वाला) **पंचनेकायिक** (पांचों निकायों में निष्णात), **पेटकिन** (पिटकों में निष्णात) और **धम्मकथिक** के प्रत्यक्ष निर्देश हैं। इन पुरालेखीय प्रमाणों से अनुमान होता है कि अशोक के काल में बौद्ध-आगम साहित्य वर्तमान था, जिससे उपलब्ध पालि आगमों का सामान्य सादृश्य है।

जैन अनुश्रुतियों में चर्चा है कि चन्द्रगुप्त मौर्य के समय में पाटलिपुत्र में अर्द्धमागधी आगम की रचना हुई और नन्द तथा मौर्य राजा और उनके मंत्रियों में अनेक जैन मतावलम्बी थे। अनुश्रुतियों के अनुसार भद्रबाहु दस नियुक्तियों और कल्पसूत्र के रचयिता थे। ये भद्रबाहु वही थे जिनके साथ चन्द्रगुप्त मौर्य कर्नाटक गया था। इन्होंने ही चन्द्रगुप्त को जैन धर्म में दीक्षित किया था। इस बात में सत्यांश हो सकता है कि जैन अंगों के कतिपय अंशों की रचना मौर्य-काल में हुई होगी, किन्तु इनका अधिकांश तो काफी बाद का है।

मौर्यकला

प्रास्ताविक

अद्भुत बात है कि भारतीय इतिहास में कला के क्षेत्र में पहली बार मौर्यकाल में ही सुसंगठित क्रिया-कलाप के दर्शन होते हैं और प्राचीन कला-वस्तुओं में जिनकी तिथि कुछ विश्वास से बतलाना सम्भव है, वे मौर्य-काल से ही मिलनी शुरू होती हैं। कम संख्या में सही, पर अनेक विषय और रचना प्रकार की वस्तुएँ सिंधु घाटी की ताम्र-प्रस्तर युग की हैं। इन्हें हम उच्च कला का नमूना मान सकते हैं। इनसे कला की सुदीर्घ परम्परा और अनुभव का पता चलता है। ये कलाकृतियाँ हरप्पा, मोहन-जो-दारो और पंजाब, सिंध, बलूचिस्तान और उसके भी उत्तर-पूरव के अनेक स्थानों से मिली हैं। इनमें मुहरों पर उभरी आकृतियाँ भी हैं और सर्वतोभद्र प्रतिमाएं भी। इनकी कला विकसित, उन्नत और सजीव है। यह एक ऐसी जाति के कलादर्शों की सुष्ठु अभिव्यक्ति है, जो नगरों में फलीफूली थी और जिसका जीवन काफी उन्नत और विलासपूर्ण था। उसकी सामाजिक-आर्थिक वृत्ति किंचित् औद्योगिक और सामंती थी। सम्यता की भांति ही उनकी कला-परम्परा भी रचनात्मक उत्कर्ष के चरम-बिंदु पर पहुंच चुकी थी। इस कला का अपनी तुल्य कालीन कलाओं से क्या सम्बन्ध था, इसके विवेचन का यह उपर्युक्त अवसर नहीं। किन्तु यह बतलाना आवश्यक है कि यद्यपि इसमें भूमध्यसागरीय कला से अनेक समानताएं मिलती हैं तथापि इसकी अपनी विशिष्टताएं भी हैं जो इसका सम्बन्ध भारत की ऐतिहासिक कला से जोड़ती हैं।¹ तथापि, यह भी तथ्य है कि कालक्रम की दृष्टि से इन्हें कहां रखा जाय, इसका ठीक-ठीक निर्णय न होने के कारण सिंधु-घाटी की कला बहुत कुछ अंशों में अभी अज्ञात विषय की कोटि में ही है। जिस समय सिंधु

घाटी की सभ्यता अपने पूर्ण यौवन पर थी उसी समय उसका अन्त हो गया। फिर जब दो हजार वर्ष बाद काल का पर्दा उठता है तो हमें गंगा की घाटी में एक दूसरी सभ्यता फलती-फूलती दिखाई देती है। इस अवधि में जो काफी दीर्घ है कौन-सी घटनाएं घटी इसका हमें कुछ पता नहीं।

गंगा की घाटी से प्राचीनतम कलाकृति के नाम पर सोने की एक छोटी-सी पट्टी पर एक नग्न स्त्री की मूर्ति मिली है। इसके पैरों में एक प्रकार की जड़ता है। इसके नितंब, योनि और स्तन अतिरंजित हैं। अलंकार भारी और अभद्र हैं। लौरिया के निकट एक शव-समाधि की खुदाई में ब्लाख को यह मूर्ति मिली थी, जिसने इसकी पहचान भूदेवी की प्रतिमा से की है। वह इसे ई० पू० आठवीं-सातवीं शताब्दी की मानता है। इसमें संदेह नहीं कि धानु और मिट्टी की ऐसी मूर्तियों की जड़-पूजा की परम्परा इस देश में रही है। ऋग्वेद में और आगे चलकर गृह्यसूत्रों में ऐसे अनेक प्रकरण हैं जिनका आशय ऐसी मूर्तियों की पूजा से सिद्ध किया जा सकता है।¹ लौरिया की तरह की ही एक अन्य स्वर्णपट्टिका और एक सोने की मूर्ति पिपरहवा के स्तूप की खुदाई में भी मिली थी।² यह एक बौद्धस्तूप रहा था। जिसका समय मौर्य-काल से पूर्व का नहीं हो सकता। अतः लौरिया वाली मूर्ति उतनी प्राचीन नहीं हो सकती जितनी ब्लाख ने सिद्ध करने की कोशिश की है। मार्शल ने भीटा के खंडहरों से पकी मिट्टी की कुछ प्राचीनतम मूर्तियां प्राप्त की थीं जो इसी वर्ग की प्रतीत होती हैं।³ इनकी रचनाशैली वैसी तो नहीं, पर अभिप्राय वही है। ये सभी

1. ब्लाख : इक्सकेवेशन्स एट लौरिया, आ० स० रि० 1906-7 पृ० 122 : कीथः कै० हि० इ० I पृ० 97; हापकिंस, कै० हि० इ० i पृ० 232; सांख्यायन गृह्यसूत्र iv, 19 : बकीफर : अर्ली इंडियन स्कल्पचरः पृ० 2-3, 14-15

2. पेपे : दि पिपरहवा स्तूप : ज० रा० ए० सो० 1898, पृ० 573, वी० ए० स्मिथ, टिप्पणी पृ० 579 तथा आगे, आकृतियां 11 और 15; जान मार्शल, कै० हि० इ० पृ० 623

3. जान मार्शल : इक्सकेवेशन्स एट भीटा, आ० स० रि०, 1911-12, पृ० 4 : फलक 23

मूर्तियां उस आदिम विश्वास का प्रतिनिधित्व करती हैं जिसका आधार अपदेवताओं की पूजा था। निःसंदेह इनके पीछे कला का कोई सुचिंतित आन्दोलन न था और न इनके रचयिताओं के मन में यह भाव ही कि वे किसी कलाकृति का निर्माण कर रहे हैं। इस बात की सम्भावना से इन्कार नहीं किया जा सकता कि इतिहास में काफी बाद में इन आदिम धार्मिक विश्वासों से भारत में मूर्तिकला और स्थापत्य के विकास में सहायता मिली हो और इन विश्वासों ने इन्हें प्रोत्साहित भी किया हो।

आद्य बौद्ध और जैन-ग्रन्थों से उपर्युक्त कथन का समर्थन होता है। आरम्भिक काल के बौद्ध उच्चित्रों से भी, विशेषतः भारत के पूर्वी भागों में ऐसे आदिम धर्म का पता चलता है जिसमें प्रतीकों के रूप में चैत्यों आदि की—वृक्ष चैत्य और आराम चैत्य (रुक्खचेतिय, वनचेतिय, आरामचेतिय आदि) की पूजा होती थी। पूजित वृक्षों को प्रायः वृक्ष देवताओं अथवा यक्षों का आवास भी माना जाता था। दूसरा पूज्य प्रतीक स्तूप था जो अंडाकार होता था। स्तूप दो प्रकार के होते थे, समर्पित या चढ़ावे के और स्मारक। आदिम पूजा के इन सभी पदार्थों और स्थानों के चारों ओर सुरक्षा के लिए वेदिकाएं बनाई जाती थीं। इन वेदिकाओं में जनता को अपनी कलात्मक और अलंकरणात्मक वृत्ति की पूर्ति का अवसर मिलता था।¹ एक तीसरा पदार्थ भी था जिसका मध्य भारत और पूर्वी भारत के आदिम धर्मों में स्थान था। वह था पशु-ध्वज (परवर्ती साहित्य का ध्वज स्तंभ) अर्थात् स्तंभ जिसके शीर्ष भाग में ऐसे पशुओं की मूर्ति बनाते थे जो इन समाजों में पूज्य होते थे। आदिम धर्म की यह विशेषता भारत ही नहीं अपितु बैबिलोनिया, असीरिया, तथा प्राचीन यूनान में भी मिलती है। परवर्ती ब्राह्मण-धर्म में ऐसे स्तंभों का उल्लेख मिलता है जिन पर कम से कम तीन पशु देवताओं की मूर्तियां बनती थीं, वे थे गरुड़, वृष और मकर। ये क्रमशः विष्णु, शिव और गंगा (और कंदर्प के भी) के वाहन थे। कभी-कभी पशुओं के स्थान पर पूज्य वृक्ष भी आसीन किये जाते थे। ये थे कल्पद्रुम और तालवृक्ष। तालवृक्ष का चित्रण प्रतीक रूप में पत्तियों का एक गुच्छा बनाकर करते थे। स्पष्ट है

1. रामप्रसाद चन्दा, दि बिगिनिंग्स आफ आर्ट इन ईस्टर्न इंडिया, मं०आ० स० रि० 30, पृ० 3-8, 31-33

कि इन्हीं पशु-स्तंभों से जो लकड़ी, बांस आदि नश्वर पदार्थों के बनते थे, अशोक को अपने विशाल स्तंभों के निर्माण की प्रेरणा मिली होगी ।¹

परन्तु अशोक के पहले ऐसे जिन पदार्थों की पूजा होती थी उनके अथवा यक्ष देवताओं के, जिनका प्रारम्भिक बौद्ध और जैन शास्त्रों में सामान्य या नामतः उल्लेख है, कोई अवशेष नहीं मिले। पटना से हल्के भूरे रंग की चुनार के पत्थर की बनी जो चामरधारियों की मूर्तियां मिली हैं, पुरालेखीय प्रमाण के आधार पर इन्हें यक्ष कहा गया है। इनमें एक के कंधे के पिछले भाग में दुपट्टे के ऊपर प्रथम शताब्दी के अक्षरों में यक्ष (ो) स (?) वतनन्दि खुदा है। कुछ विद्वानों ने इन्हें मगध के दो शैशुनाग राजाओं की मूर्तियां बतलाया है।² परन्तु इसमें संदेह की कोई गुंजाइश नहीं कि ये विशाल मूर्तियां यक्षों की हैं। यद्यपि अब प्रथम मत छोड़ दिया गया है, किन्तु यह अवश्य माना जाता है कि शैली के आधार पर ये मूर्तियां मौर्य कला के परवर्ती चरण की हैं। आगे चलकर हमने यह दिखलाने की कोशिश की है कि तथाकथित मौर्य पालिश जो इस मत का आधार है, यह सिद्ध करने के

1. वही, मित्र, ए० के०, ओरिजिन आफ दि बेल कैपिटल, इ०हि०क्वा० vii पृ० 224-5, 238-44

2. का० प्र० जायसवाल, स्टैचूज आफ दू शैशुनाग इम्पेरर्स, ज० वि० उ० रि० सो० v, पृ० 88-106, इस विषय का विमर्श v और vi दोनों खंडों में चलता रहा जिसमें राखालदास बनर्जी, विन्सेट स्मिथ, वानॉट और हर प्रसाद शास्त्री जैसे अनेक विद्वानों ने भाग लिया। श्री रामप्रसाद चन्दा ने ज० डि० ले० कलकत्ता विश्वविद्यालय, iv, पृ० 47-84 में फोर एंशियेंट यक्ष स्टैचूज और इ० ऐ० xlviij पृ० 25-28 में इन्सक्रिप्शंस आन दू पटना स्टैचूज इन दि इंडियन म्यूजियम, रमेशचन्द्र मजुमदार ने वही, पृ० 419-424 में अलेज्ड शैशुनाग स्टैचूज, अ० च० गांगोली ने माडर्न रिव्यू, 1919, अक्टूबर, पृ० 419-24 में ए नोट आन मिस्टर जायसवालस डिस्कवरी आफ दू शैशुनाग स्टैचूज और ए० के० कुमार स्वामी ने कैटलाग आफ दि इंडियन कलेक्शन इन दि म्यूजियम आफ फाइन आर्ट्स, बोस्टन, 1923 खंड 2, पृ० 4 पर, हिस्ट्री आफ इंडियन ऐंड इंडोनेसियन फाइन आर्ट्स, पृ० 16-17 पर इस विषय का विवेचन किया है।

लिये पर्याप्त नहीं है कि ये मूर्तियाँ मौर्य काल की हैं। पुरालिपि तथा शैली दोनों ही दृष्टियों से हम इन्हें सांची की कला अथवा मथुरा की कला के आरम्भिक काल से पूव नहीं रख सकते।

तथ्य यह है कि किसी मूर्ति अथवा स्थापत्य का ऐसा कोई नमूना नहीं बच रहा है जिसे कालक्रम की दृष्टि से निश्चित रूप से प्राक् मौर्यकालीन अथवा सम्भवतः अशोक से पूर्व का भी कह सकें। सच तो यह है कि सभी प्राप्त प्रमाण उसी ओर इंगित करते हैं कि चाक्षुष कला की इन दोनों विधाओं के जो भी नमूने उपलब्ध हैं वे सीधे मौर्य-दरबार की उपज हैं। निःसंदेह उन सभी कलाकृतियों के निर्माण का वीर्यारम्भ सर्वशक्तिमान सम्राट की ओर से ही हुआ। दो या एक स्तंभ ही ऐसे हैं जो शैली की दृष्टि से अशोक से पहले के कहे जा सकते हैं। शेष सभी अशोक के राजकाल के हैं। उन पशुओं की मूर्तियाँ भी जो स्तंभों के शीर्ष को मंडित करती हैं या उनसे अलग हैं, इसी काल की हैं। यूनानी लेखकों, तथा मेगास्थनीज, एरियन और स्ट्राबो ने पाटलिपुत्र अथवा राजप्रासाद के जो वर्णन छोड़े हैं और इस नगर की खुदाई कर बेंडेल और स्थूनर ने जो अवशेष निकाले हैं (जिन पर हम आगे विचार करेंगे), उनसे यही अनुमान पुष्ट होता है कि प्रथम मौर्य सम्राट चन्द्रगुप्त ने ही राजप्रासाद के निर्माण की मूल योजना बनाई होगी और उसे पूरा कराया होगा। परन्तु इसमें भी संदेह नहीं है कि उसके बेटे विन्दुमार और पोते अशोक ने, विशेषतः अशोक ने उस योजना और निर्माण में पर्याप्त वृद्धि की थी। मौर्यकालीन खम्भों पर टिके जिस मंडप और विशाल भवनों के अवशेष बाहर निकले हैं उनका निर्माण सम्भवतः अशोक ने ही कराया था, क्योंकि इनकी मौलिक भावना और कल्पना का इस पुण्यात्मा सम्राट के लक्ष्य, आदर्श और मानसिक गठन के चारे में हमें अन्य स्रोतों से जो कुछ ज्ञान है, उससे पूरा-पूरा मेल खा जाता है। जहाँ तक हमारी अभिज्ञता है उससे यही कहा जायेगा कि उस विशाल योजना के निर्माण और उसकी निःशेष पूर्ति का श्रेय उसी

1. वैडेल : रिपोर्ट आन इक्सकेवेजन्स ऐट पाटलिपुत्र, कलकत्ता, 1903, पृ० 22-26, स्पूनर, आ० स० रि०, 1912-13, पृ० 73, आ० स० रि०, ई० स० 1915-16, पृ० 27-8, मैक्निण्डल एंशियंट इंडिया, 1901, पृ० 42

सम्राट को है। भवनों के अन्य भग्नावशेषों में जो निश्चयेन मौर्य-वंश से सम्बन्ध रखते हैं कुछ गुहावास है जिनका अशोक और उसके पौत्र दशरथ ने आजीवकों को दान किया था। मौर्यकला कृतियों में जो सर्वथा प्रमाण सिद्ध हैं हम इनकी गणना कर सकते हैं : (1) पाटलिपुत्र नगर तथा उसके ध्वंसावशेष; (2) सारनाथ की एकाग्र वेदिका; (3) बोधगया का बोधि-मंडप जो चार भित्ति-स्तंभों पर स्थित है; (4) गया की बराबर तथा नागार्जुनी पहाड़ियों में चट्टानों को काटकर बनाई गयी चैत्यशालाएं जिनमें मुदामा की दरी भी सम्मिलित है जो अशोक के शासन के बारहवें वर्ष में बनी थी; (5) अनेक स्तंभ जिनमें कुछ पर अभिलेख भी खुदे हैं; (6) स्तंभों के शीर्ष को मंडित करने वाली पशु मूर्तियां और उनके नीचे फलकों के वानस्पतिक अलंकरण और (7) उड़ीसा में चट्टान काटकर हाथी के अगले हिस्से की एक मूर्ति।¹

1. वास्तु अथवा मूर्तियों के दूसरे अवशेष जो, शैली या परम्परा के विचार से मौर्य-काल के कहे जाते हैं, ये हैं (1) एक वेदिका (?) स्तम्भ जो मथुरा के पास के अर्जुनपुरा से प्राप्त हुआ था, उसपर एक लेख भी खुदा था, पर अब नष्ट हो चुका है। (2) स्तूपों के प्राचीनतम खंड, जिनमें बाद में विस्तार भी हुए हैं; (3) सांची और सोनारी की चैत्य-मंडप की नीवें; (4) पटना की दो यज्ञ-मूर्तियां जो भारतीय संग्रहालय, कलकत्ता में हैं; (5) सारनाथ में प्राप्त चिकने भूरे पत्थरों की मूर्तियों के खंड; (6) मथुरा में लाल पत्थर की मूर्तियों के टुकड़े; (7) भीटों में प्राप्त मेमतकारी का टुकड़ा; (8) सांची में प्राप्त चिकने पत्थरों के बने छत्र के टुकड़े; (9) तक्षशिला के भीटा स्थल से प्राप्त दो छिद्रित तश्तरियां; (10) सारनाथ, बसाढ़, बुलन्दीबाग, कुमरहार और पाटलिपुत्र के पुराने स्थल के इरिगिर्द के स्थानों में प्राप्त मिट्टी की मूर्तियां, ऐसी मूर्तियां भीटा, नगरी, मथुरा, कोसम, संकिस्सा और तक्षशिला के आसपास की भूमि में भी पाई जाती हैं। (11) दीदार-गंज में प्राप्त चावरीधारी एक यक्ष की मूर्ति; (12) पारखम से प्राप्त यक्ष की आदमकद से भी बड़ी मूर्ति (13) वड़ीदा (मथुरा) से प्राप्त यक्ष अथवा राजा की मूर्ति का घड़भाग; (14) पारखम से प्राप्त एक बंठी मुद्रा की मूर्ति जो मनसादेवी कहकर पूजी जाती है; (15) पटना के समीप के लोहानीपुर से प्राप्त चिकने पत्थर की जैन तीर्थंकरों की मूर्तियां जिनके पैर

इन सभी मूर्तियों और भवनों के अवशेषों में कतिपय विशेषताएं समान रूप से मिलती हैं। इनकी संकल्पना और बनत विशाल है और निर्माण अत्यन्त सूक्ष्म, सुसंगठित, नियमित, स्फुट और परिपूर्ण पाटलिपुत्र के भवनों और राजप्रासाद के ध्वंसावशेषों को छोड़कर अन्य सभी के निर्माण में भूरे बलुआ पत्थर की बड़ी-बड़ी शिलाओं का उपयोग हुआ है। सभी पत्थर बड़े उम्दा तरीके से तराशे गये हैं और शीशे की तरह चमकते हैं। भारतीय इतिहास में बाद में पत्थरों पर ऐसी उम्दा पालिश देखने को नहीं मिलती। प्राचीन ईरान को छोड़कर संसार भर में इनकी टक्कर की कोई दूसरी पालिश नहीं। इनकी तीसरी विशेषता यह है कि इनका निर्माण सीधे मौर्य-सिंहासन की छत्रछाया में हुआ है। इनमें अधिकांश पर अशोक और उसके पोते दशरथ के नामों की छाप भी है। वास्तव में हमारे नेत्रों के सम्मुख एक ऐसा दृश्य उपस्थित हो जाता है जब एक राजवंश ने जिसकी आकांक्षा और दृष्टिकोण साम्राज्यवादी था, विशाल मूर्तियों और भवनों के निर्माण के उपादानों के रूप में लकड़ी और बांस और मम्भवतः मिट्टी और ईंटों का परित्याग कर पत्थर का इस्तेमाल प्रारम्भ किया और इस नये उपादान का प्रयोग इतनी सरलता और कौशल से हुआ है कि ऐसा लगता है कि कड़े भूधराकार प्रस्तर खंडों के काटने तराशने का काम न जाने कब से होता आया होगा। सिवाय उन रचनाओं के जो जीवित चट्टानों में पत्थर काटकर वहीं बना दी गयी हैं, शेष सभी में चुनार के बलुए पत्थर का

और शिर खंडित हैं, यह पटना के संग्रहालय में हैं; (16) राजगिर से प्राप्त एक फणवाले नाग का छत्र। नंबर 1, 2, 3 के सम्बन्ध में निश्चय से कुछ नहीं कहा जा सका है। नं० 8 को मौर्य कहने का एकमात्र आधार यह है कि पत्थर के ऊपर जो पालिश है वह उस युग की सी है। नं० 9 के समय के सम्बन्ध में निश्चयपूर्वक कुछ नहीं कहा जा सकता है। वहां भी निर्णय का आधार चमकीली पालिश ही है जो पत्थर पर की गई है। जैसा क्रैमरिश और गार्डन ने समुचित ढंग से दिखा दिया है, शैली के सहारे मिट्टी की मूर्तियों के समय का निर्णय ठीक नहीं है। इसमें घोखा हो जाने का भय है। नं० 10 और 4, 5, 6, 7, 11, 12, 13, 14 और 15 का उल्लेख और विवेचन आगे चलकर करूंगा।

इस्तेमाल हुआ है। मौर्य काल के सभी स्तंभ इसी पत्थर के बने हैं। ध्यान देने की बात यह है कि ये विशाल स्तंभ पश्चिम में दिल्ली से लेकर पूरब में बसाढ़ और दक्षिण में सांची तक के विस्तृत प्रदेश में बिखरे पड़े हैं। इतने विशाल स्तंभों की इतने बड़े पैमाने पर निर्माण करने की कल्पना, योजना कार्यान्वयन में तत्कालीन कलाकारों के शक्तिशाली राज्य के विशाल साधन अवश्य ही सुलभ रहे होंगे। यह ठीक है कि इसके लिए सम्राट् की कामना और साम्राज्य की विशाल शक्ति उपलब्ध रही होगी, किन्तु मात्र इसी से इस बात का खुलासा नहीं होता कि निर्माण के उपादानों के रूप में सहसा लकड़ी, कच्ची ईंटों, मिट्टी, हाथी दांत और धातु का परित्याग कर पत्थरों का प्रयोग क्यों होने लगा। अथवा हाथी दांत की महीन कारीगरी और धातु कर्म के स्थान पर भूधराकार पत्थरों को तराशकर उनसे गोले स्तंभ बनाना और उन पर अपेक्षाकृत मोटी पच्चीकारी का काम क्यों होने लगा। सम्भावना यही है कि मौर्यों से पहले भी इस प्रकार की मोटी पच्चीकारी का काम बड़े पैमाने पर हो रहा था। इसका उपादान काष्ठ रहा होगा। मौर्य सम्राटों ने शिल्पियों और शिल्प-श्रेणियों को अपना कौशल पत्थर के नये उपादान पर दिखाने का निमंत्रण दिया होगा। यह खुलासा सम्भव प्रतीत होता है। जो भी व्यक्ति क्लासिकल लेखकों के पाटलिपुत्र के नगर और राजप्रासाद के वर्णन पढ़ेगा और मौर्य, शुंग तथा प्राचीन भारत के दूसरे वास्तुक अवयवों का जैसे, स्तंभों, वेदिकाओं, तोरणों, चैत्यमुखों आदि के अभिकल्पों और उनकी रचना का परीक्षण करेगा, वह इस उपपत्ति से अवश्य ही सहमत होगा।² परन्तु यह अपने में मार्क की बात है कि भारत में तभी से सुघट्य कला का उत्कृष्ट उपादान के रूप में प्रस्तर को अपना लिया गया और इससे भी कम मार्क की बात यह नहीं है कि भारतीय कला के इतिहास में मौर्य युग में जब पहली बार पत्थर की मूर्तियों के दर्शन होते हैं तो यह बात साफ झलक जाती है कि इस सुमंस्कृत और सुविकसित अभिव्यक्ति के पीछे पीढ़ियों का कलाकौशल रहा होगा और इसकी मुदीर्घ परम्परा रही होगी। ये मूर्तियाँ

1. देखिये मैकिन्डल: ऊपर उद्धृत।

2. स्मिथ, ए हिस्ट्री आफ फाइन आर्ट्स इन इंडिया एंड सीलोन, अध्याय

iii; ब्राउन, इंडियन आर्किटेक्चर : बुद्धिस्ट एंड हिन्दू, अध्याय ii-vi

मर्वतोभद्र हैं अर्थात् इनमें पूरा शरीर अंकित है। इस कला का स्वतन्त्र अस्तित्व है और इसकी अपनी संहति और शक्ति है। इसमें एक आंतरिक कौशल और अपना मानसिक लक्षण है जो जौहरियों या बड़इयों की कला से भिन्न है। सच तो यह है कि तत्कालीन कला-परम्परा और काष्ठ, मिट्टी, हाथी दांत, मणिरत्न, पत्थर या धातु की कारीगरी, ये उस युग में चाहे कितनी उत्कृष्ट क्यों न रही हों और इनका प्रयोग चाहे कितना विस्तृत क्यों न रहा हो मौर्य युग की मूर्तिकला की तकनीक और उसके कौशल का खुलासा नहीं कर सकती।

II

सामाजिक ऐतिहासिक पृष्ठभूमि

ऊपर जिस घटना का उल्लेख हुआ है, उसे समझने के लिए यह जानना जरूरी है कि मौर्यों के शासन के प्रारम्भ से पूर्व की कतिपय शताब्दियों में अर्थात् हर्षक, शैशुनाग और नन्दी के शासन काल में कला की क्या स्थिति थी। लकड़ी और ईंटों की बनी कई तलों की इमारतों का प्रचलन था। गोली और चौकोर झोपड़ियों का जिक्र आता है जो शायद लकड़ी और बांस की बनी होती थीं। वेदों से पता चलता है कि टिन, सीसा, चांदी, तांबा और लोहे के इस्तेमाल में काफी प्रगति हुई थी, और इनसे तरह-तरह की आकृतियों की बहुत-सी चीजें बनाई जाती थीं जिनका घरों के अतिरिक्त दूसरे कामों में भी इस्तेमाल होता था। **जातकों** में 18 शिल्पों का वर्णन आता है, जिनमें बड़ईगिरि, लुहारी, चर्मकारी और चित्रांकन भी शामिल थे। धातु का काम करने वालों को **कमार** (मं० **कर्मकार**) कहते थे। इसके स्पष्ट प्रमाण हैं कि इन शिल्पियों की अपनी-अपनी श्रेणियां होती थीं। कतिपय शिल्प वाले प्रायः एक साथ एक ही स्थान में रहते थे। यह प्रवृत्ति इतनी बढ़ गई थी कि पूरे गांव या मुहल्ले का नाम ही किसी शिल्प विशेष के ऊपर पड़ जाता था। **जातकों** में ग्रामीण और नागरिक जीवन के प्रायः स्पष्ट चित्र उपलब्ध होते हैं, गांवों में दूर-दूर पर लकड़ी, बांस या सरकंडों की झोपड़ियां होती थीं, नगरों में सड़कों और गलियों के दोनों ओर ईंटों या लकड़ी के

बने मकान होते थे; उनका आधार कृषि शिल्प या वाणिज्य होता था।¹ यदि महाभारत की कतिपय कथाओं को नजर-अन्दाज कर दे तो ऐसा लगेगा कि तत्कालीन जीवन का चित्रपट विशाल नहीं था। उत्तर-भारत में प्रायः इन सभी शताब्दियों में समाज का मानसिक धरातल एक आदिम और कबीलों के समाज जैसा ही था और उनका सारा दृष्टिकोण इसी समाज का था। राजगृह के नगर-प्राचीर और मकानों के जो अवशेष बच रहे हैं,² उनमें अनगढ़ जिन्नाती चिनाई के दर्शन होते हैं। प्राचीन स्थापत्य का यह एक ही नमूना है जिसे निश्चित रूप से प्राङ्-मौर्य काल में रख सकते हैं।

किन्तु राजनीति के क्षेत्र में इस आदिम और कच्चायली दृष्टिकोण में धीरे-धीरे प्रगति हो रही थी। समाज आगे बढ़ रहा था। राजसूय और ऐंद्रमहाभिषेक यज्ञों, सार्वभौम राजाओं और चक्रवर्ती क्षेत्र की चर्चा ऐतरेय ब्राह्मण में ही होने लगी थी। सार्वभौम राजा की राजनैतिक कल्पना बौधायन श्रौतसूत्र में भी आती है और इसी प्रकार राजा चक्रवर्ति का उल्लेख प्राचीन बौद्ध और जैन-ग्रंथों में मिलता है।³ परन्तु वास्तविकता यह है कि ई० पू० की पाँचवीं-चौथी शताब्दियों तक उत्तर भारत में न कोई विशाल साम्राज्य था, न उसका कोई सार्वभौम शासक। सारा उत्तरभारत छोटे-छोटे, किन्तु स्वतन्त्र राज्यों में बँटा हुआ था इसमें कुछ राज्यों में एकतन्त्र प्रचलित था और कुछ में किसी-किसी जानीय (tribal) नेता का शासन था। सार्वभौमिकता के आदर्श की आंशिक प्राप्ति ई० पू० चौथी शती के उत्तरार्ध में जाकर हुई, जब महापद्मनंद राजा हुआ। पुराणों में इसका उल्लेख सर्वराजोच्छेत्ता, सर्वछत्रांतकनूप और एकराट् के

1. कैं० हि० ई० i, पृ० 206

2. फर्गुसन, हिस्ट्री आफ इंडियन एण्ड ईस्टर्न आर्किटेक्चर, द्वितीय संस्करण, 1, पृ० 75-76 तथाकथित मौर्य पूर्व की पुरामामग्रियों के लिए देखिए कुमारस्वामी, हिस्ट्री आफ इंडियन एण्ड इंडोनेसियन आर्ट, पृ० 10 और पादटिप्पणियां, लौरिया-नंदनगढ़ की नग्न स्त्रीमूर्ति की सोने की पट्टी। आकृति 105

3. कीथ : ऋग्वेद ब्राह्मणज, 1920, पृ० 331, सुत्त-निपात्त, पृ० ५9, राइस डेविड्स, डायलाग्स आफ दि बुद्ध खंड 2, पृ० 13, आदि : चंद ने बिगिनिस्स आफ आर्ट इन ईस्टर्न इंडिया में प्रमाण वचन उद्धृत किया है।

रू हुआ है। यूनानी लेखकों ने इसके पुत्र का, जो इस वंश का अन्तिम राजा था प्रसिओई और गंगरिदइ के शक्तिशाली राजा के रूप में वर्णन किया है।

इस बात का निर्णय करना कठिन है कि राजनीति के क्षेत्र में यह व्यापक दृष्टिकोण स्वयं यहीं के इतिहास की प्रक्रिया की नैसर्गिक परिणति थी, या यह सब उस काल में भारत के पश्चिमी एशियाई जगत के साथ प्रत्यक्ष या अप्रत्यक्ष सम्पर्कों के कारण हुआ। बात चाहे जो भी हो, कालक्रम और इतिहास की पृष्ठभूमि का महत्व है और इस पर विचार-विमर्श लाभकर होगा। प्रागैतिहासिक युग में भी सिंधु-सभ्यता एक ऐसी सभ्यता की कड़ी के रूप में थी जिसका एक छोर सुमेर में था। इसके काफी बाद में यहां जो सभ्यता फली-फूली, जिसके चित्र ऋग्वेद में दीखते हैं, वह अवेस्ता की सभ्यता की भगिनी ही थी। इस अनुमान की कोई गुंजाइश नहीं कि इसके बाद की शताब्दियों में भारत का ईरान और प्राचीन पश्चिमी एशियाई जगत से सम्बन्ध टूट चुका था। ई० पू० 800 से ईरान के साथ भारत का सम्पर्क लगातार बना रहा। इसका प्रमाण कला की अनेक वस्तुओं के अतिरिक्त पत्थरों पर लिखे लेखों और संस्कृति और राजनीतिक क्षेत्र में दोनों देशों की भावनाओं और आदर्शों में अनेक सादृश्यों से मिल जाता है। ई० पू० छठी शती में तो भारत के एक भाग पर ईरान का अधिकार भी हो गया था और कालांतर में सिंधु नदी ईरान के सम्राट दारा के विस्तृत साम्राज्य और भारत के बीच सीमा बन गई। यह प्रदेश इस साम्राज्य का 20वां क्षेत्रपक्षेत्र था।¹ दारा ने अपने अभिलेखों में अपने को क्षयथियनम् क्षयथिय अर्थात् राजाओं का राजा कहा है।² वास्तव में प्राचीन भारतीय कल्पनाओं का वह सार्वभौम राजा था, महापद्म नंद की भांति एकराट् था। सच तो यह है कि सार्वभौम साम्राज्य की कल्पना और आदर्श को चरितार्थ करने वालों में अखमनी वंश के राजा प्रथम थे। नन्दों ने इनके एक शताब्दि बाद इस कल्पना की आंशिक पूर्ति की। इसकी वास्तविक

1. राय चौधरी, पो० हि० ए० इ०, चतुर्थ संस्करण, पृ० 193-6

2. ए स्वेज इन्स्क्रिप्सन आफ डेरियस इन टीलमैन, एंशियंट पर्सियन लेक्सिकोन एण्ड टेक्स्ट्स, न्यूयार्क, 1908, पृ० 50

पूर्ति तो मौर्यों ने ही की।¹ निश्चित ही हमें इसमें किसी राजनीतिक उधार ग्रहण का निष्कर्ष निकालने की जल्दबाजी नहीं करनी चाहिये। सम्भव है कि उस युग में भारत और ईरान दोनों एक ही राजनीतिक ऐतिहासिक प्रक्रिया से होकर गुजर रहे थे।

कला और सामान्य संस्कृति के क्षेत्र में यह बात और भी स्पष्ट रूप से देखी जा सकती है। सच तो यह है कि प्राचीन भारत की कला को भारत-सुमेर और भारत-ईरान के सम्पर्कों की पृष्ठ-भूमि में देखा और समझा जा सकता है। यह सम्पर्क युग-युगों से चला आ रहा था और काफी प्रभविष्णु था। मौर्य, शुंग, आंध्र और कुषान कला में प्रचुर मात्रा में ऐसे अभिप्राय, अलंकरण, युगर्त और पैटर्न मिलते हैं जो सर्वथा नवीन हैं और इनके 'समरूप सुमेर, हिटाइट, असीरिया माइसेनिया, क्रीट, द्राजन, फोनेशिया, अखमनी और शक सभ्यताओं में मिलते हैं।' कुमारस्वामी ने इन समान तत्त्वों और तकनीकी सादृश्यों की एक लम्बी सूची दी है और कहा है कि जहां तक आलंकारिक कला का सम्बन्ध है शैली के प्रश्न को छोड़ भी दें तो अवयव की दृष्टि से इसमें प्रायः कुछ भी ऐसा नहीं है जिसे भारत की निजी विशेषता कहा जा सके। हां, ऐसी अनेक बातें अवश्य हैं जो भारत और पश्चिम एशिया में समान रूप से मिलती हैं।' कुमारस्वामी ने आगे जो कुछ कहा है उससे सहमत होना कठिन है। वे कहते हैं :

1. पश्चिम एशिया में 'दिग्विजय' की कल्पना सबसे पहले बैबिलोन और असीरिया के राजाओं के मन में आई। किन्तु उसे अखमनी राजाओं ने, विशेषतः साइरस, उसके बेटे कंबाइसेस और हाइस्टीस के बेटे दारा ने चरितार्थ किया। स्वेज के अभिलेख में जो नील नदी से लालसागर तक की नहर के खुदाने की यादगार में लिखाया गया है, दारा बड़े गर्व से कहता है, "मैं दारा, महान राजा, राजाओं का राजा, सभी देशों का राजा, इस विस्तृत पृथ्वी का राजा (हूँ)। यह पदावली **ऐतरेयब्राह्मण** और **बौधायन श्रौत-सूत्र** की पदावली से हूबहू मिलती है। देखिए चंदा : **बिर्गिन्स आफ पृ० 17-20**

“इन मन्त्र का निष्कर्ष यही है कि विषय-वस्तु और अभिप्रायों की दृष्टि से प्राङ्ग मौर्य युग की कला और मौर्य तथा गुंग युग की कला में अधिक अन्तर नहीं हो सकता; ईहामृग, तालपत्रावली, फुल्ले, और घंटाशीर्ष का अंकन अशोक काल के कलाकारों में उतना ही सामान्य था, जितना नन्द-युग में। ई० पू० की शताब्दियों में, सम्भवतः सहस्राब्दियों में भारत प्राचीन पूर्व का एक अंग था। यह प्राचीन पूर्व भूमध्यसागर से गंगा की घाटी तक विस्तृत था।”¹

भारत न केवल प्राचीन पूर्व का एक अंग था और एक ही सभ्यता का दाय उसे ही मिला था, बल्कि प्रायः पक्का प्रमाण इस बात का है कि ई० पू० आठवीं और सानवीं शताब्दियों में, विशेषकर ईरान से भारत का घनिष्ठ सम्बन्ध था। उत्तर-पश्चिम भारत और सिंध के दारा के ईरानी साम्राज्य का अंग बन जाने पर तो यह सम्पर्क और भी सुकर हो गया। बौद्ध और ब्राह्मण देवशास्त्र, परम्परा, पूजा-पद्धति और प्रतिमा-विधान के, विशेषकर सूर्य और अग्निपूजा के अनेक तत्वों का हेतु यही घनिष्ठ सम्पर्क था।² ई० पू० पाँचवीं-चौथी शती में खरोष्ठी लिपि की उत्पत्ति और विकास भी इसी सम्पर्क का परिणाम था। तक्षशिला में ई० पू० चौथी शती के आसपास की अरमैक लिपि में एक अभिलेख भी मिल चुका है।³ हयंक, शैशुनाग और नन्द राजाओं पर भी इस सम्पर्क का प्रभाव जरूर पड़ा होगा। किन्तु इनके राज्य उन स्थानों से काफी दूर पड़ते थे, जहाँ इन दो सभ्यताओं का प्रत्यक्ष प्रभाव था। पूर्व भारत पर ईरान का प्रभाव संभवतः अप्रत्यक्ष ही था।

जब पाटिलपुत्र के राजसिंहासन पर मौर्यों का अधिकार हुआ और चन्द्रगुप्त मौर्य ने एक अखिल भारतीय साम्राज्य की स्थापना कर ली, जिसमें अफगानिस्तान भी शामिल था, तो यह साम्राज्य उस प्रदेश को भी छूने लगा था जो कभी अखमनी साम्राज्य का हृदयस्थल रहा था। मौर्यों के राज्य

1. कुमारस्वामी : हिस्ट्री आफ इंडियन ऐंड इंडोनेसियन आर्ट, पृ० 11-14; इसमें इस विषय पर समग्र रूप से विचार हुआ है। और भी Cambaz—L’Inde et L’orient Classique (Paris, 1937).

2. कुमारस्वामी, पृ० 22।

3. मार्शल: ए गाइड टु टैक्सिला, पृ० 9, 77-8

काल में तत्कालीन यूनानी राजाओं से घनिष्ठ मैत्रीपूर्ण सम्बन्ध स्थापित हुए और मौर्यों और यूनानी बाख्त्री राजाओं और दरबारों के बीच राजनीतिक और सांस्कृतिक प्रतिनिधियों के आदान-प्रदान हुए। इन कारणों से परिस्थिति ने नया मोड़ लिया। अखमनी राज्य मिट्टी में मिल चुका था और भारत उनके साम्राज्य से अलग हो चुका था। ई० पू० 330 में सिकन्दर महान ने ईरानी साम्राज्य को नष्ट कर दिया था। यह साम्राज्य कभी बड़ा बलशाली रहा था। अपनी विजयों को दृढ़ करने की प्रक्रिया में सिकन्दर अखमनी साम्राज्यवाद, अखमनी कला और संस्कृति के जादू में आ गया। पर्सिपोलिस में सिकन्दर के व्यवहार और यूनानी और अखमनी सम्राटों की ईरानी संस्कृतियों के संमिश्रण के लिए सिकन्दर ने क्या प्रयत्न किये इनका बड़ा विस्तृत और सजीव वर्णन प्लूटार्क ने किया है। ईरानी सम्राटों के लिबास में सोने के छत्र के नीचे वह दारा के सिंहासन पर बैठा करता था। उसने न केवल स्वयं दारा की पुत्री स्टैतिरा से विवाह किया, अपितु अपने मित्रों के भी ईरानी लड़कियों से विवाह रचाये। सिकन्दर के इन मित्रों में एक सेल्यूकस भी था, जो बाद में सेल्यूकस निकेतोर नाम से विख्यात हुआ। इसने स्पितमेनीस की पुत्री अपमा का पाणिग्रहण किया था। ईरानियों-सी लिबास धारण कर के ही सिकन्दर को संतोष नहीं हुआ। प्लूटार्क ने लिखा है कि “इस यूनानी सम्राट ने एशिया वालों के अधिकाधिक आचार-व्यवहार अपनाये और उन्हें भी कतिपय मैसिडोनियन फैशन ग्रहण करने को प्रेरित किया, क्योंकि उसका विश्वास था कि एकता लादने से नहीं आती बल्कि विचारों के सम्मिश्रण से आती है और तभी चाहे वह साम्राज्य से कितना ही दूर क्यों न रहे, उसका अधिकार बना रहेगा। इसी हेतु उसने 3,0,000 (ईरानी) लड़कों को चुनकर उन्हें यूनानी साहित्य की शिक्षा देने के लिए अध्यापक नियुक्त किये और उन्हें मैसिडोनियन शस्त्रों की ट्रेनिंग देने की भी व्यवस्था की।”¹

ऐसा प्रतीत होता है कि कला के क्षेत्र में भी ऐसा ही हुआ। एक और औपनिवेशिक यूनानी कला पर धीरे-धीरे ईरानी कला का विशेषकर ईरानी अभिप्रायों, पैटर्नों और तरहों का प्रभाव पड़ रहा था, तो दूसरी तरफ ई० पू०

1. प्लूटार्क जिसे चंदा ने बिर्गिनिंग्स पृ० 18 में उद्धृत किया है।

पांचवीं शती से ईरानी कला भी आयोनियन और यूनानी प्रभाव ग्रहण करने लगी थी।¹ यह प्रभाव अखमनी काल और उसके बाद के युग में और भी मुखर हुआ। जब मौर्यों का सम्पर्क पश्चिमी एशिया के औपनिवेशिक यूनानियों से हुआ, तो उस समय यूनानी और अखमनी कलाओं की परम्पराएं एक-दूसरे को काफी हद तक प्रभावित कर चुकी थीं।

सिकन्दर की मैसिडोनियन सेनाएं जब भारत-भूमि से लौट गईं और जब चन्द्रगुप्त मौर्य और सेल्यूकस में मंत्री के सम्बन्ध बन गये तो मौर्यों की सेल्यूकसवंशीय यूनानी परिवारों से घनिष्ठ मित्रता हो गई थी। यह मित्रता कई पीढ़ियों तक बनी रही। चन्द्रगुप्त मौर्य और सेल्यूकस में विवाह-सम्बन्ध ही नहीं हुआ, बल्कि सेल्यूकस का राजदूत मेगास्थनीज भी पाटलिपुत्र में रहने लगा। चन्द्रगुप्त मौर्य ने सेल्यूकस के लिए कुछ भारतीय दवायें भी भेजी थीं, जो सम्भवतः उमका दूत ले गया होगा। कहते हैं कि उसने हाइफैसीस में सिकन्दर की वेदी पर यूनानी पद्धति में बलि भी चढ़ाई थी। यूनानी लेखकों ने इस राजा के दरबार के शिष्टाचार के जो वर्णन लिखे हैं उनसे इस पर अखमनी प्रभाव का आभास मिलता है।² चन्द्रगुप्त मौर्य के पुत्र बिन्दुसार की सभा में भी सेल्यूकस के पुत्र अंटिओक्स प्रथम का एक दूत रहता था जिसका नाम डीमेक्स था, जो प्लैटिया का निवासी था। लगता है कि बिन्दुसार को भी यूनानी वस्तुओं से प्रेम था। कहते हैं कि उसने अंटिओक्स को कभी यूनानी शराब, अंजीर और कोई दार्शनिक भेजने के लिए लिखा था। अंटिओक्स ने इसके उत्तर में कहा था “हम आपको सूखी अंजीर और मीठी शराब भेजेंगे, पर यूनानी कानून दार्शनिकों के विक्रय की अनुमति नहीं देता।” डायोडोरस ने एक यूनानी लेखक का जिक्र किया है, जिसका नाम इयमवुलस

1. Sarre, Die Kunst des Alten Persiens, पृ० 20-25,

कैरोटी, ए हिस्ट्री आफ आर्ट I, पृ० 93-791, बेल : अर्ली आर्किटेक्चर इन वेस्टर्न एशिया, पृ० 231।

2. हुल्शः का इंडो I, पृ० xxxiv-xxxv, xlii; कै०हि०इ०, I, पृ० 433, बेवान : दि हाउस आफ सेल्यूकस, लंदन, 1902 पृ० 297; स्मिथ : अर्ली हिस्ट्री आफ इंडिया, पृ० 128, पॅशियन इन्फ्लूएंस आन मौर्यन इंडिया, इ० ए० 1905 पृ० 201-3

था। यह लेखक पालिबोथ्रा के राजा से मिला था। यह राजा बिन्दुसार अथवा प्रथम तीन मौर्य-सम्राटों में से कोई एक रहा होगा। इस लेखक ने लिखा है कि इस राजा को 'यूनानियों से बड़ा प्रेम था।' पश्चिमी एशिया और मिस्र के यूनानियों—यवनों से अशोक की मित्रता तो प्रसिद्ध ही है। अशोक ने इन प्रदेशों की **बम्म-विजय** का दावा किया है। ये प्रदेश उस युग में यूनानी-संस्कृति के अंग थे। अन्य राज्यों के अतिरिक्त अंटिओकस थीअस तथा उसके पड़ोसियों के प्रदेशों में उसने मनुष्यों और पशुओं की चिकित्सा का प्रबन्ध किया था। पूरब में सिकन्दर के उत्तराधिकारियों ने देवत्व का दावा किया था। असंभव नहीं कि अशोक द्वारा अपने को **देवानंपिय-पियवसि** कहने में इसी भावना की प्रतिध्वनि हुई हो। मेगास्थनीज और कौटिल्य दोनों एक ऐसे सरकारी विभाग का उल्लेख करते हैं जो विदेशियों की देखभाल करता था।¹ इससे स्पष्ट है कि पाटलिपुत्र ही नहीं, बल्कि अन्य प्रादेशिक राजधानियों और व्यापार-केन्द्रों में उस समय पर्याप्त संख्या में विदेशी रहे होंगे। इसमें कोई संदेह नहीं कि इन विदेशियों में औपनिवेशिक यूनानी अधिकांश में रहे होंगे और इनमें भी व्यापारियों की संख्या ही अधिक रही होगी। ई० पू० तीसरी शती में तक्षशिला से कंदहार, पर्सिपोलिस और सूसा होकर एक रास्ता तिगरिस पर सेल्यूसिया से मिलता था, जिस पर सारथ चलाने करते थे। तक्षशिला से एक दूसरा पुराना रास्ता कंदहार, हैरात, हैकाटोम्पिलोस, एकबतना होकर सेल्यूसिया जाता था। तक्षशिला, काबुल-बैक्ट्रिया का रास्ता भी इसमें मिल जाता था।² तक्षशिला एक महत्वपूर्ण मौर्य-प्रदेश की राजधानी थी और यह नगर पाटलिपुत्र का सम्बन्ध यूनानियों के पूर्वी साम्राज्य से जोड़ता था। इन स्थल-मार्गों के अलावा एक जलमार्ग भी था जो ईरान की खाड़ी से होकर सेल्यूसिया और तिगरिस को तथा समुद्रतट के सहारे मिस्र को जाता था। ऊपर ई० पू० चौथी शती के जिस अरमैक

1. मैक्क्रंडल *एशियंट इंडिया*, पृ० 54; कौटिल्य: *अर्थशास्त्र*, शामशास्त्री का संस्करण, पृ 144 (II 36)।

2. टार्न, *डब्ल्यू० डब्ल्यू०, हेलेनिस्टिक सिविलिजेशन*, अध्याय vii, पृ० 199-214, जूगेट, पी०, *मैसिडोनियन इंपीरियलिज्म*, पृ० 93-107, 353, 358

अभिलेख की चर्चा आयी है, वह इसी व्यापार मार्ग का परिणाम था। इसी व्यापार मार्ग से यूनानी दूत, व्यापारी, यात्री, कलाकार, और शिल्पी बड़ी संख्या में आये होंगे जिनकी देखभाल के लिए मौर्यों को एक पृथक विभाग का निर्माण करना पड़ा होगा। तक्षशिला से मिट्टी के कलसे के हथ्ये का एक टुकड़ा मिला है जिसमें सिंहचर्मधारी सिकन्दर का सिर अंकित है।¹ इसी प्रकार सारनाथ, बसाढ़ और पटना के क्षेत्र में भी ऐसी चीजें छिटपुट मिल जाती हैं जो यूनानी प्रतीत होती हैं या जिन पर यूनानी अभिप्राय या डिजाइनें बनी होती हैं।² ये सब इसी सम्पर्क का परिणाम रही होंगी। सम्भवतः ये काफी बाद की हैं, तथापि इससे इस बात का महत्व नहीं घटता कि मौर्य दरबार से यूनानी पूर्व का घनिष्ठ सम्पर्क था। बल्कि इससे तो यही परिणाम निकलता है कि मौर्यों की अवनति और उत्तन के अनन्तर भी भारत के कतिपय प्रदेश यूनानी जगत से सम्पर्क बनाये हुए थे। अशोक की मृत्यु के एक शताब्दि के भीतर ही एक यूनानी सेना चित्तौर के पास माध्यमिक तथा अयोध्या के पास साकेत तक घुम आई थी।

मौर्य राजा और मौर्य दरबार दोनों को यूनानियत से प्रेम था। किंतु इसी प्रेम के कारण ही वे अखमनी कला और संस्कृति के सम्पर्क में आये। हां, यह संपर्क अप्रत्यक्ष जरूर था। जब मौर्यों ने अखिल भारतीय साम्राज्य की स्थापना की और जब मौर्य कला अपनी शैशवावस्था में थी, उस समय अखमनी सम्राटों के बनवाये विशाल स्मारक वर्तमान थे। सिंध और पंजाब पर अखमनी राज्य के दौरान कतिपय अखमनी रूपों और अभिप्रायों का इन प्रदेशों में प्रवेश हो चुका था। तक्षशिला में भिड़ नामक स्थान की खुदाई में प्राग्यूनानी सतह से

1. आ० स० रि० खंड I, 1920-21, पृ० 2० फलक xvi, आकृति 2

2. बकोफार पूर्वोद्धृत, पृ० 12, फलक 13; आ०स०रि० खंड I, 1917-18 पृ० 27, फल० xvi, आकृति 2; वही, 1913-14, पृ० 182, सं 791. फलक xliiii आकृति (h). इसके साथ ही निआक्स के इस कथन पर भी ध्यान दीजिए कि भारतीयों ने शीघ्र ही बहुत-सी यूनानी वस्तुएं जैसे खिलाड़ियों के प्रयोग की खुरचनी और तेल के फ्लास्क बनाने सीख लिये, कै० हि० इं, I पृ० 418 मौर्यों के यूनान-प्रेम के संबंध में राय चौधुरी, पो० हि० ए०, इं०, चतुर्थ संस्करण, पृ० 245, देखिए।

सेलखड़ी की गुबरैलाकार एक बारह-सिंघे की, जिसके पंख भी हैं, एक मूर्ति मिली है। इससे इपी प्रकार की अखमनी मूल की कतिपय अन्य वस्तुओं की याद हो आती है।¹ “ईरानी तोलमान के चांदी के आहत सिक्के संभवतः अखमनी राजाओं द्वारा चलाये भारतीय सिक्के हैं।”² किन्तु अखमनी शासन के अन्त के बाद भी संभवतः अखमनी कला-वस्तुएं भारत में आती रहीं। कटियस, डायोडोरस और एरियन ने भी लिखा है कि सिकन्दर ने तक्षशिला नरेश को अन्य वस्तुओं के अतिरिक्त सोने और चांदी के बर्तन तथा ईरानी राजाओं के तोशाखाने से बैबिलोन और ईरान के जरी के काम की काफी वस्तुएं भेंट में दी थीं।³ यह भी कहा गया है कि भिड़ के दूहे की खुदाई में ऊपरी सतह से निकली बहुत-सी वस्तुओं पर “अखमनी कला का प्रभाव झलकता है।” इनमें सोने को पीटकर बनाई गई चार चूड़ियां हैं जिनके मुख पर सिंह के सिर की डिजाइन है। एक कलसे के एक ओर के टुकड़े पर भी विशेष ध्यान देने की जरूरत है। इस टुकड़े पर पत्ते की पुरानी डिजाइन बनी हुई है जो अशोक के प्रसिद्ध स्तंभों के शीर्ष भाग की याद दिलाती है। सारनाथ से बलुए पत्थर का एक चमकदार शीर्ष मिला है, जिसमें कटावदार मुकुट है; इंडियन म्यूजियम में पटना की दो यक्ष मूर्तियां हैं, इनमें बिना कच्छे के फेंटा बांटने का ढंग और साँप की कुंडली सा ऊपर को गया भुजबंध, जिसके सिर पर साँप का मुख है, ये अखमनी कला में भी मिलते हैं और तुरन्त उसकी याद दिलाते हैं।⁴ स्पष्ट है कि उन व्यापार मार्गों से जिनका जिक्र ऊपर किया गया है, मौर्य-भारत का यूनानियों के माध्यम से मेडो-अखमनी कला और संस्कृति से अपेक्षाकृत अधिक सीधा और घनिष्ठ सम्पर्क हो गया था।

किन्तु मौर्यों के दरबार और उनके सांस्कृतिक आदर्शों पर पड़े अखमनी प्रभाव का इससे अधिक महत्वपूर्ण प्रमाण उन वर्णनों में सुरक्षित है जो यूनानी

1. आ० सं० रि० खंड I, 1920-21, पृ० 23, फलक xi, आकृति 2

2. कै० ऐ० हि०, vi पृ० 404; कै० हि० इ० I, पृ० 319-44

3. कै० हि० इ० I, पृ० 359; स्मिथ : अर्ली हिस्ट्री आफ इंडिया, चतु० सं० पृ० 65-66

4. मित्र : ‘ओरिजिन आफ दि बेल कैपिटल, इ० हि० क्वा, vii, पृ० 229-30

लेखकों ने पाटलिपुत्र के नगर और उसके राजप्रासाद के दिये हैं। इन वर्णनों का आधार मेगास्थनीज ही रहा है जो स्वयं पाटलिपुत्र में रहा था। इनके अतिरिक्त पाटलिपुत्र और उसके राजप्रासाद के अवशेष भी जिन्हें स्पूनर और ब्रैंडेल ने खोद निकाला है इस कथन की पुष्टि करते हैं।¹ स्ट्राबो का कथन है कि पोलिबोथ्रा गंगा और एरन्नोबोअस (हिरण्यवाह=आधुनिक सोन) के संगम पर स्थित था। इसकी लम्बाई 80 स्ट्रैडिया और चौड़ाई 18 स्ट्रैडिया थी। यह समानान्तर चतुर्भुज के आकार का था। नगर के चारों ओर लकड़ी की दीवार थी जिसमें बाण छोड़ने के लिए मुक्के बने हुए थे। इसमें 560 बुर्जे और 60 फाटक बने हुए थे। स्ट्राबो के मतानुसार पोलिबोथ्रा ठाटबाट में सूसा और एकवतना की बराबरी करता था। ब्रैंडेल ने अपनी खुदाई में पाटलिपुत्र के नगर की लकड़ी की दीवार को पा लिया था। स्पूनर ने पटने के पास बुलंदी-बाग और कुम्रहार से लकड़ी के विशाल भवनों के अवशेष खोद निकाले थे। इनमें एक भवन के अवशेष विशेष महत्व के हैं। इसमें पत्थर के विशाल खम्भे खड़े हैं जिन पर कोई विशाल स्तंभ-मंडप की छत रही होगी। लकड़ी के एक चबूतरे पर कभी 80 खम्भे खड़े थे, इनके ऊपर लकड़ी की ही छत रही होगी। स्पूनर को इनमें कम से कम एक खंभे के नीचे का हिस्सा प्रायः अविकल अवस्था में मिला था। यह अशोक के स्तंभ जैसा ही चिकना, श्रेष्ठ पालिशदार, और चुनार के बलुए पत्थर का है। भारतीय नगरों के बारे में एरियन ने लिखा है कि इसके सभी नगर नदियों या समुद्र के किनारों हैं। ये लकड़ी के बने हैं; क्योंकि ईंटों के बने नगर बरसात की नदियों की बाढ़ का अधिक समय तक सामना नहीं कर सकते, इनका पानी कंगारों से ऊपर उठकर मैदानों में फैल जाता है। किन्तु जो नगर ऊंचाई पर बसे हैं, वे ईंटों और मिट्टी से बनते हैं। स्पूनर और ब्रैंडेल की खुदाइयों से स्ट्राबो और एरियन के वर्णनों की पुष्टि होती है। इनसे इस बात की भी पुष्टि होती है कि पत्थर के इस्तेमाल से पहले वहां ठाटबाट के भवनों के निर्माण में भी सामान्यतया लकड़ी का ही प्रयोग होता था। स्पूनर की ही खुदाइयों में पहली बार पता चला कि पाटलिपुत्र के कम से कम एक मकान में पत्थर का प्रयोग हुआ था और यह भवन स्तंभ-मंडप था। पाटलिपुत्र के शानदार महलों को देखकर स्पूनर को पसिपोलिस में दारा महान

1. मैषिकंडल, ब्रैंडेल और स्पूनर, पूर्वोद्धृत

के बनवाये शतस्तंभ मंडप का स्मरण हुआ था। स्पूनर का कथन है “कुम्रहार के मंडप के फर्श पर खंभे चौकोनी बराबर दूरी पर लगे हैं। खंभों का यह वर्गीकार दूरी में विन्यास भारत में अन्यत्र कहीं नहीं मिलता; अखमनी मंडप में खंभों का विन्यास इसी तरह का है। खंभों पर जो पालिश है, उसकी तकनीक का भारतीयों को पता न था, यह भारतीय स्थापत्य की परिधि के बाहर है और पसिपोलिस की कारीगरी से हूबहू मिलती है।” अशोक के स्तंभों की उत्पत्ति और उनके रूपविधान की बात जाने दें—इस प्रश्न पर आगे विचार करने का अवसर मिलेगा— तो भी इस बात में कोई संदेह नहीं कि मौर्यों के स्तंभ-मंडप की प्रेरणा और उसकी सामान्य डिजाइन दारा के शत-स्तंभ-मंडप से ली गई है। यूनानी लेखकों के विवरण से ज्ञात होता है कि पाटलिपुत्र में चन्द्रगुप्त मौर्य के राजप्रासाद में अनेक बड़े-बड़े कक्ष थे, जिनके चमकते खम्भों में सोने की लतापत्रावली और चांदी की चिड़ियां बनी हुई थीं। सुनहली लतापत्रावलि के टुकड़े तो कुम्रहार की खुदाइयों में मिल भी चुके हैं। हमें इस बात का पता है कि एकबतना के महलों के कक्षों में चमकते खंभे लगे हुए थे जो देवदार और सरों की लकड़ी के बने थे। इन पर सोने की लतापत्रावलि को देखकर दारा के पर्यक से ऊपर लटकती अंगूर की बेलों की याद हो जाती है। यह लीडियन पीथियस और शायद आयोनियन कारीगरी की देन थी। यह बतलाना तो कठिन है कि पाटलिपुत्र के मौर्य स्तंभ-मंडप का विचार चंद्रगुप्त मौर्य के मस्तिष्क की उपज था या उसके किसी उत्तराधिकारी का। मेरी व्यक्तिगत राय यह है कि इसका निर्माण अशोक के मार्ग-दर्शन में हुआ था। किन्तु इसमें सन्देह की जरा भी गुंजाइश नहीं है कि इसका निर्माण प्रथम तीन मौर्य राजाओं में से ही किसी ने कराया था। यह भी असम्भव नहीं कि पाटलिपुत्र के इस भवन के निर्माण में अखमनी शैली का ग्रहण अखमनी और भारतीय शिल्पियों के सम्पर्क का फल नहीं था, अपितु मौर्य सम्राट (अशोक) ने अपने राजकीय लवाज के अंग के रूप में अखमनी दरवार-ए-आम के नक्शे का कामतः भारतीय रूपांतरण करके करवाया था¹।

यह कहा गया है और इस तर्क में बल भी है कि अशोक के अभिलेखों से मौर्य साम्राज्य का जो स्वरूप प्रकट होता है, उस पर यूनानियों और

अखमनियों के आदर्शों का प्रभाव है ।¹ यह बिल्कुल असम्भव भी नहीं है । पर वस्तु-स्थिति चाहे जो भी रही हो, तथ्य यह है कि अशोक के अभिलेखों से ही पता चल जाता है कि उस पर उसके पूर्ववर्ती अखमनी सम्राट का कितना ऋण है । अपने आदेशों को लिखित रूप में पूरे साम्राज्य में प्रचारित करने का विचार ही नहीं, बल्कि अभिलेखों का रूप भी दारा से प्रभावित है ।² दारा के बेहिस्तुन अभिलेख के सूसा के संस्करण के अंत में लिखा है :

“दारा राजा ने (इस प्रकार) कहा, और मज्द की कृपा से मैंने अभिलेख की शैली बदली... जैसी पहले (प्रचलित) न थी... और यह लिखी गई... तब मैंने अभिलेखों को सभी देशों में भेजा और लोग...”

जैसा कि कोल्डवे की एक खोज से पता चलता है इनकी प्रतिलिपियां चमड़े या ईंटों पर तैयार की जाती थीं । अपने आदेशों के प्रचार के लिए अशोक ने भी इसी प्रकार की व्यवस्था की थी (चट्टानलेख xiv, कलिंग आदेशलेख I, स्तंभलेख vii) राजादेशों को चट्टानों (और पत्थरों के स्तंभों) पर खुदवाने का विचार ही अखमनी चाल-व्यवहार से प्रेरित है । अशोक के अभिलेखों के रूप के बारे में सेनार्ट ने बहुत पहले ही कहा था कि अखमनी राजाओं के अभिलेखों से इनका घनिष्ठ साम्य है । अशोक के अभिलेखों का प्रारम्भ इस प्रकार होता है—‘देवानपिय पियदसि एवमाह’ । सेनार्ट के मतानुसार “भारतीय अभिलेखों में यह शैली निराली है । दारा से लेकर आर्टक्सेर्सीज ओक्स तक सभी अखमनी राजाओं के अभिलेखों का आरम्भ थतेय् दरयव्रजश क्षयथिय अर्थात् राजा दारा ने इस प्रकार कहा या थतेय क्षयर्ष से होता है । उसकी सारी घोषणाओं का आमुख यही है । अन्य पुरुष की इस शब्दावलि के तुरन्त बाद उत्तम पुरुष का व्यवहार हुआ है । इसके अतिरिक्त इस अपूर्व तथ्य की ओर भी ध्यान देना होगा कि अभिलेखों के लिए दोनों दिपि, लिपि शब्द का व्यवहार करते हैं । जैसा कि हम देख चुके हैं कि नितान्त स्वतन्त्र प्रमाणों के आधार पर हमें स्वीकार करना पड़ता है कि यह भारतीय शब्द ईरान से लिया गया है ।’ अशोक ने नितान्त विशिष्ट रूप में प्रजा को घम्म के अनुकूल आचरण करने का जो आह्वान किया है, उसकी प्रेरणा भी अखमनी व्यवहार से ही ली गई है जिसका प्रारम्भ दारा ने अपने अभिलेखों (बेहिस्तुन और नक्शा-ए-रुस्तम अभिलेखों) से किया था ।³

1. वही, पृ० 17-20

2. वही, पृ० 21-26

3. इ० ए० पृ० xx, पृ० 255-56

दो महत्वपूर्ण तथ्य प्रकट होते हैं । पहला यह कि मौर्य-युग के जो भी अवशेष बच रहे हैं, वे मौर्य-दरबार की ही उपज हैं अर्थात् उनकी रचना मौर्य राजाओं से 'हुकुम पाइ' और सम्भवतः उनके निजी मार्ग दर्शन में ही हुई थी । दूसरी बात यह है कि मौर्यों को दरबार और स्वयं मौर्य राजाओं को यूनानियत से प्रेम था और साथ ही वे अखमनी कला और संस्कृति के प्रभाव में भी थे । सम्भवतः इसी कारण भारत में पहली बार इस युग में कला के क्षेत्र में किसी ऐसे पदार्थ का प्रयोग करने का विचार आया जो चिरस्थायी हो । मूर्तिकला और स्यापत्य में पत्थरों का इस्तेमाल निरायास और बड़ी कुशलता से हुआ । साथ ही हमें यह भी मानना होगा कि भारत में प्राङ्मौर्य कला का अस्तित्व था जो अभिव्यक्ति के रूप में मुख्यतः लकड़ी का और आंशिक रूप में कच्ची ईंटों, मिट्टी, हाथी दांत, धानु और मणियों का प्रयोग करती थी । कबायली और आदिम दृष्टिकोण के कारण कलाकार और हुनर अपने सीमित क्षेत्र में ही बन्द थे । अभिव्यक्ति के सीमित उपादानों का अंकुश उन पर था । किन्तु इन्हें अभिप्रायों, डिजाइनों और पैटर्नों का एक बहुत बड़ा भंडार प्राप्त था । यह भंडार भारत और प्राचीन एशियाई जगत को समान दाय में मिला था ।

इसके अतिरिक्त मेगास्थनीज, कौटिल्य और स्वयं अशोक के अभिलेखों से विदित होता है कि मौर्यों का प्रशासन नितान्त केन्द्रित अधिकारी-तन्त्र के रूप में संघटित था और मौर्य सम्राट परोपकारी निरंकुश शासक थे । अशोक की धम्म-विजय धार्मिक मिशनरी आंदोलन से अधिक साम्राज्य की नीति थी । उसने अपनी प्रजा को धर्मोद्देश दिये, उनके पीछे कानून जैसी ही शक्ति थी । अशोक तो वहां तक जा चुका था जहां से धम्म की अपनी कल्पना के अनुरूप वह अपनी प्रजा के सामाजिक और धार्मिक जीवन का नियमन कर रहा था । राजा और उनके सभासद अपनी शक्ति और साम्राज्य के गौरव के प्रति पूर्णतः सजग थे । अशोक के अभिलेखों से उसकी इस जागरूकता की स्पष्ट प्रतीति होती है और यदि कौटिल्य के अर्थशास्त्र का विश्वास करें तो यह मानना होगा कि कानून, व्यवस्था और सूक्ष्म चिंतन मौर्य-शासन के प्रत्यय-वचन थे । आश्चर्य है कि अशोक के अभिलेखों में इस भावना का स्पष्ट प्रतिबिम्ब दीखता है । लेख का प्रत्येक अक्षर नापतोल कर खोदा गया है । पंक्तियां सीधी हैं और सुव्यवस्थित हैं । लेखन प्राचुर्य को देखते हुए त्रुटियां अत्यल्प हैं । मौर्य-राज्य की सामाजिक अर्थव्यवस्था में केन्द्रीकरण और एकाधिकारिता पूर्ण मात्रा में थी ।

मौर्य कला का विवेचन इसी ऐतिहासिक और सामाजिक पृष्ठभूमि में अपेक्षित है। इससे हमें मौर्यकला के दृष्टिकोण और आदर्शों को समझने में सहायता मिलेगी।

III

स्तंभ

ये स्तंभ खूब चमकदार, लम्बे, सुडौल और एकात्मक हैं और खुले आकाश के नीचे बिना किसी सहारे के खड़े हैं। ये शूंडाकार हैं अर्थात् ऊपर से नीचे की ओर अधिक मोटे हैं। ये अपने में पूर्ण और स्वतन्त्र हैं। वस्तुतः इसमें कोई संदेह नहीं कि ये मौर्यों की दरबारी कला के सर्वोत्तम प्रतिनिधि हैं। दिल्ली-मेरठ, लौरिया-अराराज, लौरिया-नन्दनगढ़, रामपुरवा (सिंह शीर्ष वाला), दिल्ली-तोपरा, संकिस्सा, सांची और सारनाथ के स्तंभों पर अशोक के आदेशलेख खुदे हैं। बिना लेख के स्तंभों में अब तक रामपुरवा (सांड शीर्ष वाला) बसाढ़-बखीरा (एक सिंह-शीर्ष वाला) और कोसम (जिसका शीर्ष अभी तक नहीं मिला) के स्तंभ हैं। स्तंभों में एक तीसरा वर्ग भी है जिस पर दानलेख खुदे हैं। इनमें कम से कम दो का पता है। ये स्तंभ हम्मिनदेई, और निगाली-सागर में हैं। स्तंभों में बसाढ़-बखीरा और लौरिया-नन्दनगढ़ के शीर्ष अक्षत रूप में अपनी जगह पर हैं, रामपुरवा (सांड और सिंह दोनों शीर्ष), संकिस्सा, सारनाथ, और सांची के स्तंभों के शीर्ष कुछ न कुछ टूटे-फूटे रूपों में मिल गये हैं। लौरिया-नन्दनगढ़ और बसाढ़-बखीरा के स्तंभों और रामपुरवा के एक स्तंभ में जंघे के बल बैठे हुए सिंह का, संकिस्सा के स्तंभ पर खड़ा हाथी, रामपुरवा के दूसरे स्तंभ पर खड़ा सांड, और सारनाथ और सांची के स्तंभों पर पांच सिंह पीठ से पीठ मिलाये मंडित हैं। लौरिया-अराराज के स्तंभ पर संभवतः गरुड़ की मूर्ति रही होगी।¹ मुजफ्फरपुर जिले में सलेमपुर नामक गांव से एक स्तंभ के शीर्ष का एक खंड मिला है जो इस समय पटना-संग्रहालय में सुरक्षित है। यह भी चुनार के बलुए पत्थर का बना है, और इस पर मौर्यकालीन पालिश है। यह कृति भी संभवतः मौर्यकालीन है। इस पर चार सांड सारनाथ के सिंहों की भांति पीठ में पीठ सटाये एक

1. चन्दा : बिर्गिनिंग्स . . . पृ० 23

वर्गाकार सादे फलक पर बैठे हैं। ये पशु एक चौकोर पत्थर पर ऊपर से रखे गये होंगे, जिस पर लता-पुष्प का अलंकरण बना है। हम्मिनदेई स्तंभ पर अश्व रहा होगा।¹

आठवीं शताब्दी के एक ऐसे ही सिंहली चित्रण के आधार पर कहा गया है कि स्तंभों के शीर्षों पर कोरे हुए ये पशु—हाथी, घोड़ा, सांड और सिंह—चार दिग्पा हैं।² सिंहल में आठवीं शताब्दि की यह परिभाषा अशोक काल के पारिप्रेक्ष्य में भी सही है, इस मान्यता में संदेह है। यह भी निश्चय-पूर्वक नहीं कहा जा सकता कि ये पशु बौद्ध-प्रतीक ही हैं। घोड़े को छोड़कर शेष पशु—इन में लौरिया अराराज का स्तंभ शीर्ष भी जिसे गरुड़ माना जाता है—प्राचीन ब्राह्मण परम्परा में भी स्वीकृत थे। इसमें गज—विशेषकर श्वेतगज—की मान्यता बौद्धों में भी थी (देखिए, घौली का गज और छठे आदेश लेख के अन्त में लिखा सेतो = सफेद शब्द इसमें गिरनार के तेरहवें चट्टान लेख के नीचे के हाथी का परोक्ष निर्देश है, कालसी की चट्टान के उत्तरी मुख पर एक हाथी का चित्र खोदा गया है जिसके नीचे गजतमे शब्द लिखा है जिसका अर्थ है श्रेष्ठ गज)। रूपनाथ और सहसराम के चट्टानलेखों और सातवें स्तंभलेख के सूक्ष्म अध्ययन से विदित होता है कि अशोक ने जब अपनी घम्मलिपि लिखाने का निश्चय किया तो उस समय कतिपय स्तंभ खड़े किये जा चुके थे जिनपर आदेशलेख भी खुदे थे। ये स्तंभ अशोक के पूर्व के भी हो सकते हैं, अतः इनका सम्बन्ध बौद्धों से नहीं रहा होगा। कुछ घर्म-स्तंभ तो अशोक ने स्वयं खड़े करवाये थे। अन्त में, यह भी कहा गया है और इस तर्क में बल भी है कि पशुओं की आकृतियों से मंडित ये स्तंभ आदिम पशु-यूपों के पत्थरों में परिवर्तित रूप मात्र हैं।³

अशोक के अभिलेखों के आंतरिक प्रमाण से मोटे तौर पर यह बतलाना सम्भव है कि इन स्तंभों में कौन पहले बना और कौन उसके बाद। हम्मिनदेई का स्तंभ अशोक के बीसवें अभिषेक-वर्ष में लगवाया गया, जबकि

1. स्मिथ : ए हिस्ट्री आफ फाइन आर्ट इन इंडिया एंड सीलोन पृ०, 18, हुलशः का इ० इ०, I, पृ० xxii

2. स्मिथ : 'मोनोलिथिक पिलर्स आफ अशोक' ZDMG. 1911

3. चंदा, बिर्गिनिग्स, पृ० 31-33

रामपुरवा का स्तंभ छब्बीसवें वर्ष में । लौरिया-नंदनगढ़ का स्तंभ उसके एक साल बाद लगा । इस पर छहों स्तंभ-लेख खुदे हैं । सारनाथ का स्तंभ अट्ठाईसवें वर्ष से पूर्व न लगा होगा, क्योंकि इसपर जो आदेश-लेख खुदा है, वह अन्य किसी स्तंभ पर नहीं मिलता । चाहे जो भी हो, सभी विद्वान इस बात पर एकमत हैं कि यह स्तंभ अशोक के अन्तिम राज्य-वर्षों का है ।

इन स्तंभों और इनके शीर्षों की शैली का प्रमाण भी इसी कालक्रम की पुष्टि करता है । जहां तक स्तंभों का सम्बन्ध है, बसाढ़-बखीरा का स्तंभ एक निश्चित प्रस्थान बिन्दु का सूचक है । अन्य स्तंभों की तुलना में इसकी यष्टि भारी और आकार में छोटी है, इसकी कारीगरी अपेक्षाकृत अपरिष्कृत है । शीर्ष के नीचे का वर्गाकार फलका सादा है । यह स्वयं इस बात का सबूत है कि यह सबसे पहले की रचना है । इस फलके का उसके नीचे की घन्टी के साथ कोई सम्बन्ध नहीं है । फिर इसका परिमाण भी विरूप है । इसके शीर्ष की आकृति—बड़े हुए सिंह—का निर्माण यष्टि से स्वतन्त्र रूप में हुआ है । इसकी रचना में परिष्कार का अभाव तो है ही, साथ ही इसने अभी वह रूप धारण नहीं किया था जब स्तंभ की यष्टि, शीर्ष और उसके नीचे का फलका एक समन्वित रचना के संतुलित अंग प्रतीत हों । संकिस्सा का हस्तिमंडित स्तंभ मंजिल का अगला स्थान है । यहां पशु-आकृति के निर्माण में अनाड़ीपन और विरूपता का युग समाप्त हो चुका है । इसका हाथी हृष्टपुष्ट है । इसके अवयवों में संतुलन है । इसकी तुलना धौली के हाथी से हो सकती है, जिसका निर्माण अशोक के ग्यारहवें-बारहवें राज्य-वर्ष में रखना होगा । हाथी के पैरों के बीच की जमीन का चट्टान की डिजाइन से भरना और पशु के नीचे की पट्टी के अलंकरण में नीचे की किनारी में ही नक्शे बनाना, ये दोनों बातें यह प्रकट करती हैं कि अभी डिजाइन और कारीगरी आदिम अवस्था में ही थी । सम्भवतः काष्ठ की ही डिजाइन का इसमें रूपांतरण हुआ है । विशेषतः किनारी का अलंकरण तो काष्ठ का ही स्मरण दिलाता है । किन्तु फलका अब चौकोर के स्थान पर गोला हो चुका है । उसने अब जो रूप धारण किया है इसमें ऊपर के पशु और यष्टि के शीर्ष के बीच यह लय-सामंजस्य स्थापित करता है । सांड के शीर्ष से मंडित रामपुरवा का स्तंभ शैली की दृष्टि से इसी काल का है । इसे हम इसका जोड़ीदार मान सकते हैं । इसका सांड ऊर्जस्विल और नैर्गिक

तो है, पर इसका अपने नीचे की पट्टी और यष्टि के शीर्ष से पूरा तालमेल नहीं है। पट्टी के लता-पुष्प का अलंकरण अपेक्षाकृत विरूप और अपरिष्कृत है। किन्तु कालक्रम की दृष्टि से यह सिंह-मंडित रामपुरवा स्तंभ था तदनुरूप लौरिया-नन्दनगढ़ के स्तंभ से अधिक दूर का नहीं हो सकता। इन दोनों स्तंभों में पशु के नीचे की पट्टी कलात्मक दृष्टि से यष्टि के शीर्ष से समन्वित और समवयव है। इसके अलंकरण में हंसों के जोड़े चोंचें मिलाये दिखाये गये हैं। किन्तु जहां रामपुरवा का सिंह अपने फलके में पूर्णतया अन्तर्विष्ट है, वहां नन्दनगढ़ का स्वयं को फलके के घेरे में फिट नहीं कर पा रहा है। इसका पुट्टा और पिछले पैर असंतुलित होकर फलके के बाहर प्रक्षिप्त हो रहे हैं। स्तंभों के विकास की अन्तिम मंजिल सारनाथ और सांची में दीखती हैं। दोनों स्तंभों पर कन्धों से जुड़े चार सिंह पीठ से पीठ सटाये दिखाये गये हैं। अन्य स्तंभों का शीर्ष जहां सिंह, सांड या हाथी के रूप में किसी एक पशुमूर्ति से बनता है, इन स्तंभों में सिंहों के ऊपर एक बौद्ध चिह्न-धर्मचक्र बना हुआ था। सलेमपुर का स्तंभ जिसके शीर्ष पर चार सांड पीठ से पीठ सटाये जुड़े हुए हैं, इसी वर्ग का है और वह भी विकास की इसी अवस्था का सूचक है।

हम आगे इस प्रश्न पर विचार करेंगे कि काल-क्रम का यह पौर्वापर्य पशु-आकृतियों के शिल्प के अध्ययन से किसी सीमा तक पुष्ट होता है।

लौरिया-नन्दनगढ़ का स्तंभ अन्य सभी स्तंभों से सर्वथा सुरक्षित और अखण्ड है। इसके अध्ययन से स्तंभों और उसके विभिन्न अवयवों का स्पष्ट चित्र सामने आ जाता है। सभी मौर्य-स्तंभ चुनार के पत्थर से कोरे गये हैं और उन पर शीशे की तरह चमकती पालिश है। यह पालिश सम्भवतः पत्थर पर सिलिका की वानिश के प्रयोग से आई है। एक ही पत्थर के इस्तेमाल से अनुमान होता है कि चुनार के पास कहीं कोई कला-केन्द्र रहा होगा, जिसे सीधे मौर्य-दरबार का संरक्षण प्राप्त था। इस अनुमान की पुष्टि का एक अतिरिक्त कारण और है। ज्यों-ज्यों स्तंभों का निर्माण होता गया इनके आकार में संतुलन आता गया है। स्तंभों के विभिन्न अंगों, जैसे पशु आकृति, उसके नीचे की पट्टी और यष्टि-शीर्ष में लय-सामंजस्य आता गया है और रूप और तकनीक की दृष्टि से वे एकप्राण होते गये हैं। इस एकप्राणता की समस्या का कलाकारों को सामना करना पड़ा था और इसके समाधान में उन्हें निरन्तर अधिकाधिक सफलता मिलती

गई है। स्तंभ के मुख्य अवयव हैं : (1) यष्टि, यह सादी और चिकनी है, इसका आकार गोला है और नीचे का वृत्त ऊपर की ओर पतला होता गया है, यष्टि सदा एक ही पत्थर को कोर कर बनी है; (2) यष्टि के शीर्ष पर घन्टा की आकृति है जो ईषत् घनुषाकार कमल की पंखुड़ियों के अभिप्राय से बनी प्रतीत होती है। घन्टे की लम्बाई और उसका घेरा व स्तम्भों की लम्बाई के अनुपात में घटना-बढ़ता रहा है, यष्टि के सिर के बीच में तांबे की एक बेलनाकार कील शीर्ष और यष्टि को जोड़ती है (देखि० रामपुरवा का सिंहशीर्ष और तांबे की कील जो शीर्ष को यष्टि से जोड़ती थी); (3) फलका अर्थात् पशु आकृति के नीचे की पट्टी, जो प्राथमिक नमूनों में चौकोर और सादी है और बाद के नमूनों में गोल और अलंकृत है और इसका अनुपात घटता बढ़ता रहा है; और (4) स्तंभ को मंडित करने वाली पशु-आकृति। इसमें पशु को कभी बैठे हुए दिखाया गया है और कभी खड़े। आकृति हमेशा बिना किसी अपवाद के सर्वतोभद्र बनाई गई है, और पशु-आकृति और उसके नीचे की पट्टी एक ही पत्थर से बनती है। अब हम प्रत्येक अवयव पर अलग-अलग विचार करेंगे।

अन्य अवयवों की भांति यष्टि की सतह नापतोल कर बनाई गई है और सब जगह शुद्ध उतरी है। लौरिया-नन्दनगढ़ के स्तंभ और अन्य स्तंभों के टुकड़ों के परीक्षण से पता चलता है कि यष्टि का परिमाण आकर्षक और सुन्दर है। इसका अपवाद केवल बसाढ़-बखीरा का स्तंभ है जो अपरिमार्जित है। तल-प्रदेश में पत्थर के भोटों या ईंटों की चुनाई में वे आज तक अपने स्थानों पर खड़े हैं। इससे इनकी स्थिरता ही प्रकट होती है कि वे अपने ही गुरुत्व से खड़े हैं। यष्टि के सिर पर घन्टानुमा आकृति रखी है। कतिपय उदाहरणों में, जैसे रुग्मनदेई के स्तंभ में यष्टि से अकस्मात् ही शीर्ष का संक्रमण हो गया है। किन्तु अन्यत्र बीच में कुछ नमूने और डिजाइन बनाकर संक्रमण को नैसर्गिक और क्रमिक किया गया है। बसाढ़-बखीरा के स्तंभ में यष्टि और घन्टे के बीच तीन नमूने बने हैं जिसमें रस्सी, दाना और घिरनी की डिजाइन हैं। लौरिया-नन्दनगढ़ के स्तंभ में भी ऐसे नमूने हैं। अन्यत्र सादे नमूने बने हैं। इसके सिर का ईषत् घनुषाकार घन्टे का अलंकरण शतदल की पंखुड़ियों से हुआ है। पंखुड़ियां लम्बी हैं। इनके बीच में तेज पतली मेड़ें हैं और इनका अंकन अत्यन्त रीतिबद्ध है। किनारों पर चौड़ी और गोल पट्टी है। पंखुड़ियों के उपातों की जमीन में छोट-छोटे नमूने बने हैं। सबसे पुराने मौर्य-स्तंभ अर्थात् बसाढ़-बखीरा वाले में यष्टि की चोटी और

उसके ऊपर के चौकोर फलके के बीच का संक्रमण पश्चिमी-एशियाई बटी हुई रस्सी के नमूने से भरा गया है। रामपुरवा के सिंह मंडित स्तूप और सारनाथ को छोड़कर अन्य सभी स्तंभों में इस डिजाइन की आवृत्ति हुई है। अन्य मौर्य स्तंभों में शीर्ष देखने में एक जैसे ही लगते हैं, किन्तु मध्य की उन्नत भूमि और किनारी के नमूनों को अधिकाधिक साफ-साफ और तेज दिखाने का प्रयत्न किया गया है और इनके अंकन में रीतिबद्धता बढ़ती जाती है। इन प्रवृत्तियों का पूर्ण परिपाक सारनाथ में हुआ है। मौर्यकालीन घण्टेनुमा यष्टि-शीर्षों का वास्तविक सौन्दर्य उनके कमल-पत्रों के कोमल वक्र और उनके प्रांजल और लय-युक्त परिमाण में है। जिस प्रांजल, मनोरम, साधु, सचिक्कण, विशाल और शुंडाकार यष्टि के शीर्ष को ये मंडित कर रहे हैं उनके वैषम्य से सफल प्रदर्शन से इनका सौन्दर्य और भी बढ़ जाता है। यष्टि और पशु आकृति के नीचे की पट्टी के अतिरिक्त शीर्ष के अध्ययन से भी पता चलता है कि इनमें कलात्मक विकास की कई मंजिलें रही हैं। यद्यपि इनके आधार पर किसी कालक्रम का निणय कर सकना तो कठिन है, तथापि इतना तो स्पष्ट ही है कि इनमें रूप और रेखाओं के अंकन में लय की सिद्धि प्राप्त करने का बराबर प्रयत्न किया गया है। पशु आकृति के नीचे की पट्टी वास्तव में पशु का पादपीठ ही है। यह पादपीठ शुरू में चौकोर और सादा था, फिर यह गोला हो गया और अलंकृत भी होने लगा। अलंकरण का रूप प्रारम्भ में दबा हुआ था, फिर यह घृष्ट होने लगा और इसमें तरह-तरह के अभिप्राय और डिजाइनों उभारी जाने लगीं। इस प्रकार ऊपर के पशु और नीचे की घण्टेनुमा आकृति से इस पट्टी के सामंजस्य में निरन्तर वृद्धि होती गई। इन सब विकासों को ध्यान से देखकर कोई भी विदग्ध समीक्षक स्थापत्य के इस अंग का, जो अपने में स्वतन्त्र है, क्रमिक विकास बतला सकता है। पशु-आकृति उसके नीचे की पट्टी और घंटानुमा आकृति को एक साथ देखने पर स्तंभ का जो समग्र रूप आँखों के सामने आता है, उससे बसाढ़-बखीरा से संकिस्सा के रास्ते सारनाथ तक के इसके विकास की विभिन्न मजिलें साफ हो जाती हैं। शुरू में इसके अवयवों का आपस में कोई तालमेल न था, वे तिल-तंदुलव्रत अलग-अलग प्रतीत होते थे, इनके परिमाण में कोई संतुलन नहीं है। रेखाओं में जड़ता है। धीरे-धीरे इनके अवयवों में संतुलन आने लगता है। सारनाथ तक पहुँचते-पहुँचते ये एकाकार हो जाते हैं, जहाँ सभी खंड स्पष्ट परिष्कृत और सुनिश्चित हैं, अंगों के परिमाण में पूर्ण संतुलन है। सारनाथ का यह स्तंभ

सर्वांग सुन्दर है। इसकी रेखाओं में अथ से इति तक प्रवाह है। यष्टि से ऊपर के पूरे भाग का स्वरूप विरस्थायी रचना के रूप में इतना परिस्फुट हो जाता है कि मौर्य-स्तंभ अपना विशिष्ट प्रभाव छोड़ जाते हैं। आदिम पशु-यूपों से प्रारम्भ करके चिरस्थायी रचना का स्वरूप ग्रहण करने में निश्चित ही एक लम्बा रास्ता तै करना पड़ा होगा। किन्तु राजा की इच्छा-शक्ति, राज्य के साधन, एक परोपकारी राजा की व्यक्तिगत अभिरुचि और आदर्श और सम्भवतः विदेशी सहायता और प्रेरणा भी जो मौर्य-दरबार की कृतियों में मुखर है—इन सभी के सहयोग से यह लम्बा और कठिन रास्ता इतनी जल्दी पार हुआ। स्तंभों में जो सौन्दर्य है, वह वाद की भारतीय कला में कहीं नहीं मिलता। खुले आकाश के नीचे स्वतन्त्र रूप में खड़े और अपना विशिष्ट कलात्मक रूप धारण किये, अवयवों में पूर्ण संतुलन और लय स्थापित किये, इन स्तंभों से एक समन्वित और एकाकार रचना का आभास मिलता है। इनकी यष्टि और चोटी के निर्माण में प्रांजलता है, सौन्दर्य है और इनके ऊपर का पशु कितना सजीव और गरिमामय है। सच तो यह है कि विश्व भर में स्वतंत्र रूप से जितने भी स्तंभ बने हैं उनमें कहीं इस कृति का कोई जोड़ नहीं है।

इसमें कोई संदेह नहीं कि इनके निर्माण की प्रेरणा विदेश से मिली। पत्थर का अकस्मात् उपयोग और वह भी स्थापत्य कला में बड़ी-बड़ी डिजाइनों और विशाल कृतियों के लिए, आदिम आकृति और छवि से सजीव और परिष्कृत अंकन का द्रुत विकास, और सारे दृष्टिकोण का आदिम से शाही हो जाना, यह सब बातें यही प्रकट करती हैं कि प्रेरणा बाहरी थी। अनेक बार कहा गया है और यह कथन निःसार भी नहीं है कि प्रेरणा का स्रोत अखमनी राजाओं का ईरान था। कुछ विद्वानों ने तो यह भी सुझाया है कि ये मूल अखमनी स्तंभ के भारतीय प्रतिरूप ही हैं, जिसमें भारत के अनुकूल यत्किंचित परिवर्तन कर लिए गये हैं। ऋण की इस सीमा से कतिपय विद्वानों ने इन्कार किया है और इन विद्वानों के तर्क भी निःसार नहीं हैं। पर तथ्य यह है कि कम कला-समीक्षक ऐसे हैं जिन्होंने गम्भीरता से इस बात में संदेह प्रकट किया हो कि मौर्य-स्तंभों के निर्माण के पीछे पश्चिम-एशिया के कला रूप सामान्य रूप से और अखमनी प्रेरणा प्रत्यक्षतः और विशेषतः काम नहीं कर रही थी। मौर्यों का एशिया के यूनानियों से सम्बन्ध होने का हमें पता है। मौर्य दरबार के आदर्शों और उसकी परम्पराओं पर

अखमनी विचारों का जितना गहरा प्रभाव था, विशेषकर जब हम अशोक के अभिलेखों, साम्राज्य के सम्बन्ध में उसके विचारों और नीतियों और मीर्यों के स्तंभ-मंडप पर अखमनी प्रभाव को देखते हैं, जिसका जिक्र ऊपर हो चुका है, तो विदेशी प्रेरणा की यह बात असम्भव नहीं मालूम पड़ती। किन्तु मीर्य और अखमनी स्तंभों में जो पर्याप्त अन्तर है उनसे भी हम आखें नहीं मूंद सकते।

मीर्य स्तंभ-मंडप के खंभों में शीर्ष पर कोई आकृति नहीं है जबकि पर्सिपोलिस के स्तंभ-मंडप के खंभों पर के शीर्ष प्रान्त में आकृतियाँ हैं जिनका निर्माण प्रायः बड़े परिश्रम और कला-पूर्ण ढंग से किया गया है। अखमनी खम्भे घंटों के आकार के या सादे चौकोर या सादे गोल पत्थर के टुकड़ों पर खड़े हैं, जबकि स्वतन्त्र मीर्य खम्भों का कोई आधार नहीं है। घन्टेनुमा आकृति, जो ईरानी खम्भों का आधार है, मीर्य खम्भों के शीर्ष-प्रान्त में है और इससे एक नये सौन्दर्य की सृष्टि होती है। मीर्य और अखमनी घन्टे दोनों कमल की डिजाइन के रीतिबद्ध अंकन से ग्रहण किये गये हैं, जो कला-अभि-प्राय के रूप में दोनों देशों में प्रचलित रहे होंगे, किन्तु रूप और आकार और बनावट की दृष्टि से मीर्य और अखमनी घंटों के बीच काफी अन्तर है। अखमनी घन्टे में पत्तियों और पंखुड़ियों के बलय का अभिप्राय के ऊपरी भाग के अलंकरण में बड़ा प्रमुख हाथ है। इसमें मध्य में प्रक्षेप नहीं है, जब कि मीर्य स्तंभ में यह प्रक्षेप बड़ा ही मनोहर है और प्रमुख रूप में बोल रहा है। “अखमनी स्तंभ की यष्टि में पर्सिपोलिस के द्वारमुख से और पोल्वार के साइरस के महल के एकमात्र बच रहे खम्भे को छोड़कर सर्वत्र गरारियाँ बनी हुई हैं। साइरस के महल में ऐसा न होने का कारण यह है कि इसका निर्माण उस समय हुआ था जब ईरानी कला अन्वेषों में अपना मार्ग टटोल रही थी, उस समय उसका अपना कोई रूप नहीं बन पाया था। इसके विपरीत पर्वत-शिलाओं में कोरी गई कब्रों द्वारा और जक्सूस के महलों की समकालीन हैं। किन्तु यदि इनमें यष्टियाँ सादी हैं तो इसका कारण यह है कि महराबों जमीन से काफी ऊँचाई पर बनी हैं। यदि इन यष्टियों में गरारियाँ बनाते तो स्तंभ और पतले हो जाते और दूर से साफ-साफ नहीं देखे जा सकते थे। इस अभद्र आपात स्थिति से बचने के लिए ईरानी तक्षक ने उसके रूप में ही सुधार किये। यूनानी कलाकार भी

ऐसी परिस्थिति में प्रायः यही करते थे।¹ मौर्य-स्तंभ सादे और गोल हैं। किन्तु भारतीयों ने बिना गरारीदार अखमनी यष्टि का ग्रहण नहीं किया है क्योंकि इस नमूने को स्वयं अखमनी ही छोड़ चुके थे। लौरिया-नन्दनगढ़ की एक कब्र की खुदाई से एक शाल की लकड़ी का सादा और गोला खम्भा मिला था। भारतीय साहित्य में इन्हें स्थूण कहते थे।² आदिमपशु-यूप इन स्थूणों के रूप में ही रहे होंगे। असम्भव नहीं कि मौर्य-यष्टि का मूल इन काष्ठ-स्तंभों में ही रहा हो। इस अनुमान की पुष्टि इस बात से भी होती है कि अखमनी यष्टि पत्थर के कई टुकड़ों को जोड़कर बना है और यह मूलतः राजगीर की कृति है। जबकि मौर्य यष्टि एक पत्थर को काटकर बनी है जो बड़ई या लकड़ी के कारीगरी की विशेषता है। अखमनी-स्तम्भ शीर्ष पुराने मिस्री नमूनों की भांति खजूर के पत्रों के गुच्छे की शैली में बना है जिस पर दो आधे सांड या अरने घोड़े या सिंह पीठ से पीठ सटाये बैठे हैं या एक सीधे या उलटे मुंह प्याले और उसके ऊपर दो प्रक्षिप्त मरगोल बने हैं। मौर्य शीर्षों से इनमें कोई समानता नहीं है। इन पर शतदल कमल के रीतिबद्ध अंकन से घण्टे का नमूना बनाया गया है। इनके ऊपर का फलका और उसके ऊपर सर्वतोभद्र और स्वतन्त्र पशु-आकृति अखमनी स्तंभों में नहीं मिलती।

इस प्रकार इसका पूर्ण रूपान्तरण हो गया है। इसका फल एकदम भिन्न हुआ है। अखमनी स्तम्भ की कल्पना किसी बड़े स्थापत्य के एक अंग के रूप में की गई है। किन्तु इसमें इतने हिस्से हैं और इनमें एक-दूसरे से इतना अधिक वैषम्य है कि पूरी रचना भद्दी और गिचपिच लगती है। उसके विपरीत मौर्य-स्तम्भ की कल्पना स्थापत्य के एक स्वतन्त्र रूप में की गई है। कम से कम इसके आखिरी नमूने बड़े सरल हैं। इसके अंगों की कल्पना और उसकी निष्पत्ति में सामंजस्य है। इनमें अधिक स्थायित्व है, गरिमा है और बल भी है। इसका कारण आदिम प्रारम्भिक प्रयोग हैं। इसलिए मौर्यों की इस कला-रूप में स्थानीय और मौलिक देन

1. पेरट और चिपीज़, हिस्ट्री आफ आर्ट इन पर्शिया, पृ० 87-88।

2. आ० स० रि० 1908-09, पृ० 123-24, फलक xl, और भी देखिए मंत्र : 'मौर्यन आर्ट', इ० हि० क्वा० III, पृ० 543-45।

से इन्कार नहीं किया जा सकता । इसी प्रकार इस बात से भी इन्कार नहीं किया जा सकता कि शीशे की तरह चमकती इनकी वार्निश, यष्टि की चोटी के घन्टे के अभिप्राय के ग्रहण और रूपान्तरण तथा इसमें भी ऊँचे घरातल पर इनकी कल्पना और प्रेरणा तथा इनके चिर और गरिमामय रूप के लिए ये अश्वमनी कला के प्रति ऋणी है और जहां तक शीर्ष को मण्डित करने वाली पशु-आकृतियों और अंशतः इनके सामान्य प्रभाव का सम्बन्ध है, उनके लिए वे यूनानी कला के प्रति भी ऋणी है । मरोड़दार रस्सी, गुरिया-रील की डिजाइन और इसी तरह की दूसरी डिजाइनों संक्रमण की सूचक हैं । पशु-आकृति के नीचे की पट्टी के अलंकरण में कंठीली पत्ती, और खजूर की डिजाइनों तो दोनों ने ही पश्चिमी-एशिया से ली है ।

IV

पशु-आकृतियां

मौर्य-स्तम्भों के शीर्ष को मण्डित करने वाली विशाल पशु-आकृतियों और उड़ीसांतर्गत धौली के हाथी की मूर्ति का अलग से विचार करना ही सुकर होगा । इनके अध्ययन से भी विदित होता है कि स्तम्भों की भांति इनके निर्माण में भी अभिलषित प्रभाव की निष्पत्ति के लिए बराबर यत्न किया गया है और इस दिशा में मिली सिद्धि के सहारे हम इनका भी कालक्रम मोटे तौर पर बता सकते हैं । स्पष्ट ही बसाढ़-बखीरा का सिंह विकास की प्राथमिक अवस्था का है । अगली निश्चित मंजिल धौली में है, जहां पहाड़ की चट्टान को ही काटकर उसमें से हाथी का अर्द्धांश ही कोरा गया है । यह रचना अशोक के बारहवें-तेरहवें राज्य-धर्म की होगी । संकिस्सा की गज-मूर्ति भी इसी समय के आसपास की होगी । विकास की तीसरी मंजिल रामपुरवा के सांड की आकृति में दीवती है और इसके ठीक बाद का लौरिया-नन्दनगढ़ का सिंह है । रामपुरवा के सिंह की मूर्ति से होकर हम अन्तिम मंजिल पर पहुँचते हैं, जब सारनाथ और मांची की पीठ से पीठ सटाये चार सिंहों की मूर्तियां बनाई गईं, इनकी कला में विशेष कौशल है जो विकास की काफ़ी दूरी पार कर लेने पर ही आया होगा ।

बसाढ़-बखीरा का सिंह देखने में गिचपिच और अपरिष्कृत है । सिर की चोटी से नीचे की ओर लौटती रेखाओं से लगता है कि रेखाओं में प्रवाह

लाने की ओर ध्यान तो है, पर प्रवाह पत्थर के चौकोर टुकड़े पर पहुंचकर जहां पूंछ भीतर की ओर मुड़ती है, सहसा अवरुद्ध हो गया है। सिंह के अयाल के चित्रण में पर्याप्त रीतिबद्धता है। केश-गुच्छों को अलग-अलग कोरा गया है, और इनका विन्यास गिचपिच है, मुखाकृति अपरूप है और कला की प्रारम्भिक अवस्था सूचित करती है। सिंह की पूरी मुद्रा ही ओजहीन है। उसका शरीर तो ठीक-ठीक निकल आया है, परन्तु रूपांकन की कला अभी प्रौढ़ नहीं हुई है। सिंह में जो ओज और वीर्य होता है, वह इस आकृति में प्रतिबिंबित नहीं हुआ है। इसमें सिंह के आकारमात्र के दर्शन होते हैं, हां यह अपनी विशालता का बोध अवश्य कराता है।

इसकी तुलना में घौली का हाथी मुडौल है। यह संकिस्सा के हाथी से कला की दृष्टि से काफी उन्नत है। सच तो यह है कि इनने विशाल प्राणी का ऐसा रूपांकन, किसी छवि का ऐसा भावन और श्रेष्ठ अंकन, विषय-वस्तु के अंग-प्रत्यंग का इतना सूक्ष्म ज्ञान और पशु की ऐसी गरिमामय चाल और रेखाओं का इतना मधुर प्रवाह मौर्यकाल की किसी दूसरी पशु-मूर्ति में नहीं मिलता। इसके मुकाबले में रामपुरवा का सिंह और सारनाथ के सिंह भी नीरस और निर्जीव प्रतीत होते हैं। यद्यपि इसमें आकार की विशालता है और छवि की कल्पना भी तथापि इनकी मांसपेशियों और गिराओं के अंकन में एक प्रकार की जड़ता है, व्यर्थ का तनाव है। रामपुरवा और सारनाथ के पशुओं में जानशौकत और शक्ति के प्रदर्शन का प्रयत्न मुखर है। घौली के हाथी की शान्त-गरिमा का इनसे कोई मुकाबिला नहीं। हाथी के आगे का दायां पैर किंचित झुका हुआ है, बायां पैर सीधा, पर एक छोटा सा कोण बना रहा है। लगता है हाथी आगे बढ़ रहा है। इसकी मुंडी हुई विशाल सूंड में प्रवाह है। नीचे का अंग बड़ा ही रमणीय है। लगता है कि गजराज अपनी राजसी चाल से गहन वन में घूम रहा है। इस हाथी के प्रतीक के रूप में मानो सम्राट अशोक अपनी ही शान्त-गरिमा का प्रदर्शन कलिंग-वासियों के सम्मुख कर रहा है। इसके विपरीत सारनाथ के सिंहों के रूप में बौद्ध भिक्षुओं के सम्मुख उस सम्राट की शान-शौकत, शक्ति और अधिकार के प्रदर्शन का यत्न है, जिसने अब शाक्यमुनि के धर्म का शान्तिपूर्ण अनुगमन करने का निश्चय कर लिया है। इसके लिए उस स्थान का चुनाव किया गया, जहां तथागत ने प्रथम बार धर्म-चक्र का प्रवर्तन किया था। घौली के हाथी की तुलना में सांची और सारनाथ के सिंहों की शैली आडम्बरपूर्ण है।

संकिस्मा का हाथी कला की दृष्टि से निम्न स्तर का है। यत्न तो हाथी की गति सूचित करने का हुआ है, मांसपेशियों और शरीर के पिछले भाग के चमड़ों और पांखों के अंकन से गति का आभास भी होता है, तथापि विशाल और थुलथुल पशु रूपांकन की दृष्टि से जड़ प्रतीत होता है। अगले पांखों की तरह बने हैं; तथापि इस प्रकार के अंकन में त्रिचित्र दिखाने का यत्न रहा है, पर हाथी अपने शरीर के बोझ के कारण पीछे की ओर झुक गया है। हाथी की यह मुद्रा उसके नीचे की पट्टी और उसके नीचे के घंटे के अभिप्राय से मेल नहीं खाती। ऐसा प्रतीत होता है कि थोड़ी से संकिस्सा तक अंगों की विशालता और मांस-पेशियों के रीतिबद्ध अंकन पर जोर बढ़ता गया है। संकिस्सा के हाथी के वक्ष के ऊपरी और खासकर निचले भाग और उदर प्रदेश के निरूपण में यह यत्न माफ दिखलाई देता है। किन्तु सिंह-आकृतियों के निरूपण में यह यत्न जितना स्पष्ट है उतना अन्यत्र कहीं नहीं।

इसमें सन्देह नहीं कि बसाढ़-बखीरा के सिंह की तुलना में लौरिया-नन्दनगढ़ के सिंह में तनाव और दृढ़ता अधिक है। सतह का निरूपण भी अधिक स्पष्ट और यथातथ्य है। शिराओं और मांस-पेशियों के चित्रण में रीतिबद्धता बढ़ाव पर है। आकृति और निष्पत्ति के क्षेत्रों में परम्पराओं के पालन पर जोर बढ़ता गया है। किन्तु आकार के सूक्ष्म निरीक्षण और उसके यथार्थवादी प्रस्तुतीकरण के क्षेत्र में कोई विशेष प्रगति नहीं हुई है, न पशु-आकृति का स्तम्भ के नीचे के अवयवों से सामंजस्य स्थापित करने का ही कोई प्रयत्न है।

लौरिया-नन्दनगढ़ से रामपुरवा के सिंह तक पत्थर के परिष्कार, सामान्य निखार, आकृति की कल्पना और रेखाओं के प्रवाह में काफी प्रगति हुई। प्रतिमांकन में निश्चित रूप से प्रगति के दर्शन होते हैं, विशेषकर पेशियों और पुट्टों के निरूपण में। किन्तु कला की सामान्य कल्पना पर परम्परा-वादिता का रंग गहरा होता गया है, निरूपण में रीतिबद्धता आती गई है, अयालों, पांखों और पंजों से यह एकदम स्पष्ट हो जाता है। सिंह की अयालों का निरूपण नितान्त अनैसर्गिक है, पांख और पंजे निर्जीव और परम्परा-प्राप्त हैं। किन्तु सारनाथ की चौमूर्तियों की तुलना में रामपुरवा का सिंह, जो स्वतन्त्र मूर्ति ही है, कला की दृष्टि से बड़-चढ़ कर है। स्थापत्य की दृष्टि से, सारनाथ की पशुमूर्तियों का स्थान अवश्य ऊंचा है क्योंकि पशुआकृतियों

का स्तम्भ के अन्य अवयवों से जितना मनोहर सामंजस्य उसमें दीगता है उतना अन्य किसी मौर्य-स्तम्भ में नहीं ।

तकनीक की दृष्टि से रामपुरवा का सांड वहीं के सिंह से उच्च कोटि का है । क्योंकि सिंह “अपने नीचे की यष्टि के शीर्ष से जिस पर यह स्थित है सामंजस्य स्थापित नहीं कर पाया है ।”¹ मार्शल का कथन है कि सांड का “निष्पादन उतना अच्छा नहीं है जितना (रामपुरवा) सिंह का ।” यदि मार्शल का इस कथन से यह मन्तव्य हो कि इसकी आकृति उतनी खिची हुई और चुस्त नहीं है या इसका निरूपण उतना परम्परित, ओजपूर्ण और आदर्श नहीं है या इसकी आकृति में ऊँची रीतिबद्धता नहीं है, तो निश्चय ही उनका मत सही है । किन्तु साथ ही यह भी मानना होगा कि जिस कलाकार ने यह मूर्ति पत्थर में कोरी है उसे आकृति के साथ आकार और छवि के अंकन का अद्भुत विवेक था । इसमें कलाकार की दृष्टि यथार्थवादी रही है, उसने अपने विषय की प्रकृति और वैशिष्ट्य का मूक्षम अध्ययन किया है । कलाकार की कल्पना किमी भी परम्परा या रीति या दुरूहता से धुँधली नहीं हुई है और न ये उसके निर्माण में ही किसी रूप में बाधक हुई है । पशु को अपने पूरे भार के साथ बड़े शान्त और संयमित ऋङ्गण से जमीन पर खड़ा दिखाने की कल्पना की गयी है । कलाकार ने इस भाव को अद्भुत सफाई और वास्तविकता के साथ मूर्त किया है । इस प्रतिमा में ओज है, पर परम्पराश्रयता नहीं है । आकृति और रेखाओं में पूर्ण विवेक है, योजना-बद्धता नहीं । पशु के भीतर का ओज और जीवत बड़े संयम और गौरव के साथ मूर्त हुआ है । इसमें एक गतिशील नैसर्गिकता है जो इसे वीर्य और बलप्रदान करती है ।

सारनाथ में विहों की मूर्ति के नीचे की पट्टी (फलका) में भी एक लम्बे डग भरते एक बलवान सांड का अंकन हुआ है । तुरन्त इन दोनों मूर्तियों की तुलना पर ध्यान जाता है । जब कोई बलवान सांड तेजी से डग भरता चलता है तो उसकी मांसपेशियों, शिराओं और हड्डियों में जो खिचाव और बल पड़ता है उसका बड़ा नैसर्गिक निरूपण इससे हुआ है । इसकी रेखाओं में प्रवाह है और आकार भी सुडौल है । निर्माण स्पष्ट और यथार्थ है । किन्तु इस बात

1. ज० रा० ए० सो० 1908, पृ० 1088 ।

से इन्कार करना कठिन है कि इसका मारा निरूपण परम्पराश्रित है, इसकी पेशियां जरूरत से अधिक उभरी हैं, गति में विंचाव पर अत्यधिक बल दिया गया है और इस प्रतिमा में एक प्रकार की जड़ता है। सारनाथ में सौन्दर्य की कल्पना और परम्परा भिन्न रही है।

सारनाथ के सिंहों की कला अत्यन्त ऊंचे दर्जे की है। मानना होगा कि मौर्य-कलाकार प्रारम्भ से ही जिम समस्या के समाधान में लगे थे, सारनाथ में उन्होंने उसका समाधान पा लिया था। मौर्य-मूर्तियों में यह सबसे विख्यात और सर्वाधिक प्रशंसित है। सबसे अधिक बार छप चुकी है। मार्शल का यह कथन उचित ही है कि “सारनाथ की शीर्षमूर्ति, यद्यपि अद्वितीय तो नहीं तथापि ई० पू० तीसरी शताब्दि में ममार में कला का जितना विकास हुआ था, उसमें यह सर्वाधिक विकसित कलाकृति है। इसके शिल्पी को पीढ़ियों का अनुभव प्राप्त था। सिंह कितने बलशाली हैं। उनकी शिराएँ उभरी हुई हैं, पेशियां खिंची हुई हैं। फलके के उच्चित्रों में कितनी ओजपूर्ण वास्तविकता है। उस सारी कृति में आदिम कला का कोई चिन्ह नहीं है। जहां तक नैसर्गिकता अभीप्सित थी कलाकार ने आकृति का आदर्श नैसर्गिक ही रखा है। सिंहों की आकृति उसने बड़ी स्पष्टता और विश्वास से कोरी है। उच्चित्रों की कारीगरी में भी उतनी ही प्रौढ़ता है।”¹ किन्तु यहां यह न भूलना चाहिए कि इन मूर्तियों की सारी कल्पना और कार्य-निष्पत्ति अथ से इति तक परम्पराश्रित है। चारों अर्धसिंहों में तकनीक की चातुरी और दक्षता अवश्य झलकती है, पर सारी रचना में योजनाबद्धता है। शिराओं और पेशियों के उभार पर आवश्यकता से अधिक जोर है, इनमें विंचाव कैसा भी क्यों न दिखे, मत्स्य यह है कि सारी कृति वेजान और परम्पराश्रित है। सिंह के मुंह फाड़ने और मूछों के मरोड़ के साथ पूरा सिर ही परम्पराश्रित है। यह आलंकारिक लगता है, सजीव नहीं। अयालों का अंकन भी इसी प्रकार परम्पराश्रित है। इनके विन्यास में योजना-बद्धता है। आकृतियों में मर्यादा न रहने से पूरी रचना में जान ही नहीं रही। तकनीक की दृष्टि से कला पूर्ण-विकसित और परिष्कृत है, किन्तु सिंहों की छवि आडंबरपूर्ण और परम्परा-प्राप्त है।

पशुमूर्ति के नीचे की पट्टी में पत्थर को कोर कर जो आकृतियां निकाली

गई हैं वे गोलार्ध में बनी हैं। इनमें छाया और प्रकाश का अंकन सफलता से हुआ है। तकनीक की दृष्टि से ये रामपुरवा की सिंह के नीचे की पट्टी में उकेरी गई है। इनकी गति बड़ी ओजपूर्ण है। पर सिंहों की ही भांति इनकी मुद्रा और आकार आदि के अंकन में भी परम्परा का ही आश्रय ग्रहण किया गया है। यही बात दो अन्य पशुओं अर्थात् सिंह और सांड पर भी लागू होती हैं। सिंह बड़ी ओजपूर्ण चाल से जा रहा है। किन्तु दोनों के रूप वही हैं जो परम्परा ने पहले से निश्चित कर रखे थे। इसके विपरीत पट्टी पर एक ही पशु का अंकन नैसर्गिक रूप में हुआ है और वह है हाथी। हाथी मन्थर गति से आगे बढ़ रहा है। इसके अंकन में परम्परा का आश्रय कम लिया गया है। इसके आकार के अंकन में वास्तविकता है, यद्यपि आकार की पूरी अनुभूति नहीं हो पाई है। धौली के हाथी की तुलना में सारनाथ का हाथी लकड़ी का खिलौना लगता है।

मांची के सिंहों की शैली भी सारनाथ की ही भांति परम्पराश्रित और रीतिबद्ध है। सिंहों के अयाल के अंकन में योजना-बद्धता अधिक मात्रा में है। सम्भवतः ये सिंह सारनाथ के बाद कोरे गये थे। इनकी मुद्रा और आकृति में औपचारिकता है। आकार में ओज का प्रदर्शन रीतिबद्ध शैली में हुआ है। रूप का भावन सारनाथ की भांति पूर्व-निश्चित है। इस शैली की ओर झुकाव तो बसाढ़-बखीरा के सिंह में ही हो चुका था। जब एक बार अंकन की कोई प्रवृत्ति चल पड़ती है तो शैली का सारा विकास उसी दिशा में होता है। कलाकारों के सौंदर्य-दर्शन, उनकी कल्पना और प्रवृत्ति उसी दिशा में मुड़ जाती है, जिसमें कोई परिवर्तन कठिन होता है। सारनाथ की पट्टी के सिंह, घोड़े और सांड के बारे में यही बात अंशतः लागू होती है। इससे अनुमान होता है कि यह शैली और परम्परा बाहर से स्थिर होकर आई थी। सारनाथ के फलके के घोड़े की चाल और उसकी प्रतिमा का अंकन देखकर अमेजॉस¹ के सैक्रोफागस के उच्चित्र के दोनों घोड़ों की याद हो आती है। इसी प्रकार ओजपूर्ण गति से जाते सिंह और सांड को देखकर उनके सुप्रसिद्ध अखमनी प्रतिरूपों का ध्यान हो आता है।² इनकी शैली और परम्परा एक

1. कैरोटि : ए हिस्ट्री आफ आर्ट इन इंडिया, 1 पृ० 218, आकृति 298।

2. पेरट और चिपीज : पूर्वोद्धृत, पृ० 407, आकृति 195, कै० हि० इ० I, पृ० 463, फलक II, आकृति 1 और 2

ही है। यदि हम फलके के हाथी और सेल्युकस वंशीयों के सिक्कों पर अंकित एक सींग वाले हाथी की मूर्ति को अगल-वगल रखकर देखें तो इनमें भी पर्याप्त साम्य मिलेगा। सारनाथ के हाथी के चित्रण में परम्परा का आश्रय अपेक्षाकृत कम है। इसके रूप और कार्य की कल्पना किंचित् दूसरी है।

ऊपर जिस मौन्दर्य-दृष्टि, कल्पना और परम्पराश्रित शैली और पूर्व-निश्चित अभिव्यक्ति का उल्लेख हुआ है, वे सभी लक्षण स्तंभों के शीर्ष को मंडित करने वाले सिंहों में सर्वाधिक स्पष्ट रूप में प्रकट हुए हैं। यक्ष-यक्षिणियों की सम्पूर्ण मूर्तियों या भरहुत, सांची और बोधगया के उच्चित्रों की तुलना में इन सिंहों की कला कल्पना, कार्य, शैली और तकनीक सभी दृष्टियों से भिन्न है नितान्त पेचीदी, नागर और परिष्कृत। इनमें पुरागत या आदिम कला का कोई आभास नहीं मिलता। अतः यही अनुमान होता है कि इसकी प्रेरणा का स्रोत कहीं विदेश में रहा होगा। क्या वह अखमनी पश्चिम में था? यह सन्देहास्पद है, क्योंकि इनके प्रतिमा-विधान की अखमनी प्रतिमाओं से कोई समानता नहीं है। इनमें आकार की जो ओजपूर्ण भावना और गोलाई में आकृति गठन की ओर झुकाव है वह अखमनी ईरान में कत्तई नहीं मिलता। इसके अतिरिक्त एक बात और है। अखमनी युग में पश्चिमी एशिया की कला, विशेषकर ईरानी कला पर यूनानी कला का गहरा प्रभाव पड़ा था। तथा, “रूपांकन के क्षेत्र में ईरान में स्वतन्त्र प्रयोग के जो थोड़े बहुत उदाहरण मिलते हैं उनमें कोणीय आकृतियों के निर्माण की प्रवृत्ति है।”¹ इसलिए मार्शल बैक्ट्रिया स्थित यूनानी शिल्पियों के प्रभाव का समर्थन करता है। पश्चिम एशिया में यूनानी उपनिवेशों के बारे में हमारा जो कुछ ज्ञान है और इनके मौर्ययुगीन भारत से जैसे सम्बन्ध थे, उसे देखते हुए सम्भव ही नहीं, प्रायः निश्चित है कि यूनानी कला और संस्कृति ने मौर्य-कला के विकास में महत्वपूर्ण सहयोग दिया। मौर्यकालीन सिंहों की सौन्दर्य-भावना, परम्पराबद्ध प्रतिमांकन, विषयवस्तु का सूक्ष्मतर वीक्षण, आकार और आकृति का भावन, बरबस क्षयशील और परम्परा-बद्ध यूनानी उपनिवेशीय कला की याद दिलाते हैं और यहीं हमें पता चल जाता है कि मौर्य स्तंभों के शीर्षों को मंडित करने वाले सिंहों के अंकन की प्रेरणा कहां से मिली थी। इसी परम्परा में सिंहों, सांडों और घोड़ों का अंकन रीतिवद्ध हुआ था

1. बकोफर : अर्ली इंडियन स्कल्पचर I, पृ० 6-7

किन्तु यह बात धौली के हाथी और रामपुरवा के सांडों के अंकन पर लागू नहीं होती। इनकी सौन्दर्य-दृष्टि किञ्चित् दूसरी ही रही है। सम्भवतः ये किसी दूसरी ही कला-परम्परा से सम्बन्धित रहे हैं। जहाँ तक आकार के विस्तार की कल्पना और उसके अंकन का प्रश्न है, इसमें कोई शक नहीं कि ये उसी उन्नत कला-स्तर के हैं जिनमें उपर्युक्त सिंह रखे जाते हैं। इन पशु-आकृतियों में कुछ भी पुरागत या अनसंस्कृत नहीं है। पर यह भी सत्य है कि इनके अंकन में किसी परम्परा का आश्रय नहीं ग्रहण किया गया है, इनकी आकृति की कल्पना और उसका अंकन सर्वथा भिन्न है। इनसे स्पष्ट पता चलता है कि इनके शिल्पियों को आकृति की कोमलता और उसकी सजीवता का पूर्ण ज्ञान था। इनके शिल्पियों ने सारी आकृति का विधान बड़े संयम से किया है। किसी भी अंग के अंकन में रीति के अनुरूप न तो अति विस्तार है और न कहीं अनावश्यक उभार ही। आकृति के अंकन में कहीं भी योजना-बद्धता नहीं है। ये दो आकृतियाँ (इनसे किञ्चित् घटकर संकिस्मा के हाथी का स्थान है) एक दूसरी ही सौन्दर्य-दृष्टि और परम्परा में उकेरी गई हैं जो मारनाथ के स्तंभ को मंडित करने वाले सिंहां या उनके नीचे की पट्टी के सिंह, घोड़े या सांड के उच्चित्रों से भिन्न हैं। मारनाथ की पट्टी के सांड और रामपुरवा स्तंभ को मंडित करने वाले सांड की तुलना से दृष्टिकोण और परम्परा का अन्तर और भी साफ हो जाता है। ऐसा प्रतीत होता है कि ये दोनों पशु एक जगत् के नहीं बल्कि दो जगत्ओं के प्राणी हैं। कहा जा सकता है कि रामपुरवा के सांड में भारतीय सौन्दर्य-बोध और परम्परा कम से कम कला की शैली के क्षेत्र में प्रमुख है। मूर्तियों की कल्पना और आकृति-निर्माण में इसी घुरी पर सारी प्राचीन भारतीय कला घूमती है। प्रारम्भ से ही भारत ने कलादर्श के रूप में संयम और शांत-गरिमा के इन्हीं गुणों की प्राप्ति की चेष्टा की है। इसके अतिरिक्त धौली और संकिस्मा के हाथियों की, विशेषकर धौली के हाथी की तुलना लोमश-ऋषि की दरी के द्वार पर कोरे हाथी के काफ़ी उभरे अर्द्ध-चित्रों में करे तो तत्काल ही दिग्घाई पड़ेगा कि कलात्मक शैली और परम्परा की दृष्टि से ये सभी एक ही वर्ग के हैं। यह दरी मौर्य युग की नहीं भी हो, तो भी यह उसके बहुत बाद की नहीं है। सभी विद्वान् यह मानते हैं कि इस दरी के मुख की रचना में किसी काष्ठ-मूर्ति को पत्थर में उतारा गया है। इसलिए हम यह मान सकते हैं कि हाथियों की इस शैली की आकृतियाँ पत्थर से पहले लकड़ी में पीढ़ियों से बनती रही होंगी। धौली का हाथी, रामपुरवा का सांड, और कुछ अंगों में संकिस्मा का हाथी भावना,

आकृति, और सजीवता की दृष्टि से निश्चय ही भारतीय हैं। इसलिए सम्भावना यही है कि इन पशुओं की कल्पना भारतीय परम्परा के अनुरूप है। इनकी रचना में पारम्परिक व तत्कालीन कलात्मक शैली के नमूने मिलते हैं। पहले जो मूर्तियाँ लकड़ी की बनती थीं, वे ही अब पत्थर में बनने लगी हैं। इनकी डिजाइन और आकार बड़ा हो गया है और इन कारणों से इनकी रचना की शैली में तदनु रूप परिवर्तन कर लिये गये हैं। तीसरे आयाम पर निपुणता प्राप्त करने के लिए, दूसरे शब्दों में कहें तो जीती जागती मूर्तियों को उकेरने में आने वाली कठिन समस्या का समाधान पाने में कलाकारों ने यूनानी-बैक्ट्रियाई कला की परम्पराओं से बहुत कुछ सीखा है। किन्तु इस विषय में एक दूसरी स्थापना की भी गुन्जाइश है कि मौर्यों से पहले भारत में लकड़ी और मिट्टी की मूर्तियों के निर्माण की कला विकसित हो चुकी थी और कलाकार मिट्टी और लकड़ी की पशुओं और मनुष्यों की तीन आयामों की स्वतन्त्र मूर्तियाँ बनाया करते थे और सम्भवतः ये बड़े आकार की भी होती थीं।

मौर्य-दरबार के कलाकारों की राष्ट्रीयता के बारे में कुछ कह सकना कठिन है। इस विषय में कोई प्रमाण उपलब्ध नहीं है। किन्तु ऊपर के विवेचन से यही अनुमान होता है कि घौली का हाथी, रामपुरवा का सांड और सम्भवतः संकिस्मा का हाथी भी तत्कालीन भारतीय शैली और परम्परा के भारतीय कलाकारों की सृष्टि हैं। ये तृतीय आयाम की अभिव्यक्ति में प्रवीण और भारतीय दृष्टि के प्रति जागरूक थे। पहली अवस्था में स्तंभों के शीर्षों को मंडित करने वाले सिंह अर्थात् बमाड़-बखीरा और लौरिया-नंदनगढ़ के पशुओं को कोरने वाले कलाकार भी भारतीय थे, पर इन्हें तत्कालीन पश्चिमी शैली की भी दीक्षा मिल चुकी थी, क्योंकि इन मूर्तियों में आकृति की कल्पना और उसके यथार्थ अंकन की समस्या का हल ढूढ़ने का प्रयास स्पष्ट दीखता है। रामपुरवा, मारनाथ और सांची के नमूनों में इस दिशा में स्पष्ट प्रगति हुई है। उन्हीं कलाकारों ने पश्चिमी शैली में और अभ्यास करके यह प्रगति की होगी अथवा मौर्य दरबार ने इनकी रचना के लिए पूर्व के यूनानी उपनिवेशों से कलाकार बुलाये होंगे। जो भी हो, इसमें मन्देह नहीं कि इन मूर्तियों की रचना पर यूनानी छाप है, जो भारतीय दार्थों की नहीं है।

V

तथाकथित मौर्यमूर्तियां

ऊपर जिन पशु-मूर्तियों का वर्णन और विवेचन हुआ है उनके अतिरिक्त बहुत बड़ी तादाद में तीन आयामों की विभिन्न आकार-परिमाणों की स्वतंत्र मूर्तियां और कुछ टूटीफूटी उच्चित्र-मूर्तियां भी हैं जो मौर्यकाल की कही जाती हैं।¹ इस कथन का मुख्य आधार यह है कि इन पर तथाकथित मौर्य पालिश है और ये चुनार के भूरे बलुका पत्थर की बनी है। पर ये कारण अपर्याप्त हैं। पत्थर पर शीशे की तरह चमकने वाली पालिश लगाने की कला मौर्य-कलाकारों ने अखमनियों से सीखी थी। एक बार जब वे इसे सीख गये और उन्होंने बड़े पैमाने पर इसका इस्तेमाल करना शुरू कर दिया होगा और मौर्य दरबार ने अपनी शानशौकत के चिह्न के रूप में इसे इस्तेमाल किया होगा तो स्वाभाविक ही है कुछ काल तक तो यह कला अवश्य जीती रही होगी और मौर्यों की शक्ति के क्षीण और लुप्त हो जाने पर भी इसके दुक्के इस पालिश का इस्तेमाल होता रहा होगा। उपादान के रूप में चुनार के पत्थर का इस्तेमाल भी अकाट्य प्रमाण नहीं हो सकता। कलात्मक मूर्तियों की रचना के लिए पत्थर का इस्तेमाल पहले-पहले मौर्य-शिल्पियों ने शुरू किया और उन्होंने चुनार से वह पत्थर लिया। कई पीढ़ियों तक इसी पत्थर का इस्तेमाल होता रहा और शिल्पियों के हथौड़ों और छेनियों के लिए यह अनुकूल भी था। इसलिए सम्भावना यही है कि शिल्पी कुछ काल तक चुनार के पत्थर को ही लेने रहे होंगे। यह क्रम कम से कम तब तक अवश्य चला होगा जब तक कलाकारों ने दूसरी जगहों के पत्थरों पर प्रयोग कर उसे अपने अनुकूल न पा लिया होगा। इसलिए पालिश और चुनार के पत्थर के आधार पर ही किसी मूर्ति को मौर्य-कालीन कहना ठीक न होगा। इसका आधार मूर्तियों की कल्पना और शैली को ही बनाना होगा।

तथाकथित मौर्यमूर्तियों में सबसे पहले इंडियन म्यूजियम में रखी पटना के दो यक्षों की मूर्तियों की गणना की जाती है। इनकी आकृति, कल्पना,

1. मार्शल, चन्दा, क्रामरिश, कुमारस्वामी, ब्रकोफर यानी सभी विद्वानों ने इन मूर्तियों को मौर्यकालीन कहा है।

कार्य, वेश-भूषा और अलंकरण प्रायः एक सा है। ध्यान देने की बात है कि इन दोनों के कन्वों के ऊपर ब्राह्मी में एक पंक्ति का लेख खुदा है। पुरालिपिक दृष्टि से यह लेख ईस्वी सन् के प्रारंभिक वर्षों का है। इस लेख से ही यह बतलाने में सुविधा हुई है कि ये मूर्तियाँ यक्षों की हैं। मूर्तियों का निर्माण लेख का समकालिक नहीं है, यह सिद्ध करने के लिए कोई कारण नहीं बतलाया गया है। जिस मौर्य-पालिश के आधार पर इन्हें मौर्यकालीन कहा जाता है वह शरीर के ऊपरी आधे हिस्से पर ही लगी है। इससे यही निष्कर्ष निकाला जा सकता है कि मौर्य-दरबार की प्रथा का ह्रास हो चुका था। इन मूर्तियों में कोई ऐसी विशेषता नहीं जिसके आधार पर इन्हें मौर्यकालीन कहा जा सके। इसके विपरीत कुछ ऐसे तत्व इन मूर्तियों में हैं जो इनका सम्बन्ध एक ओर तो सांची के स्तूप के पूर्वी तोरण की कुछ मूर्तियों से स्थापित करते हैं तो दूसरी ओर कुषाणकालीन मथुरा की कला से भी इसका सम्बन्ध जोड़ते हैं। इन मूर्तियों से भारीपन का बोध होता है। इनके आकार में एक प्रकार का अपरिष्कार दीखता है। यद्यपि बाहें, वक्ष और उदर तो गोले और सुगठित हैं तथापि पृष्ठ-प्रदेश नितांत सपाट है। इस विषमता के कारण ये मथुरा शैली की अपरिष्कृत बोधिसत्त्व मूर्तियों के समान दीखती हैं। कुषाणकालीन मथुरा की मूर्तियों में एक विशेषता उनके परिधान के अंकन की है। जब वस्त्र शरीर से चिपटे नहीं दीखते हैं तो पत्थर शरीर से अलग बाहर फेंका हुआ दिखायी देता है। यही बात गहनों के चित्रण से भी देखी जा सकती है। जहां परिधान शरीर से चिपटता है वहां उसे भीगे कपड़े के रूप में दिखाते हैं। कपड़े की पहचान समानांतर मोटी रेखाओं से ही होती है जो कपड़े की सिलवटें दिखाने के लिए बनायी जाती है। दीदारगंज की यक्षी में भी इसी प्रकार का कार्य है, जिसका आगे विचार करेंगे। इसके विपरीत जहां तक शरीर की ऊपरी आकृति और प्रतिमांकन की कला और उसके स्वरूप का प्रश्न है इनका सम्बन्ध सांची के महास्तूप के पूर्वी तोरण के बृहत् उच्चित्रों में प्रतीत होता है।

पटना के यक्षों तथा पारखम और दीदारगंज की पत्थर की पालिशदार खड़ी दो विशाल प्रतिमाओं से अपेक्षाकृत कम प्रसिद्ध दो दिगंबर प्रतिमाओं के वे थड़ हैं, जो वांकीपुर, पटना के निकट लोहानीपुर से मिले थे और इस समय पटना-संग्रहालय में सुरक्षित हैं। इनमें बड़ा थड़ भी चुनार के पत्थर का बना है और इसमें भी आकृति का त्रिआयामी अंकन है। इस पर भी

मौर्यकाल की गहरी चिकनी पालिश है। छोटे घड़ की आकृति और शैली, तथा पत्थर इसी प्रकार का है, पर इम पर पालिश नहीं है। खुदाई में ये एक ही स्तर पर मिली थीं और इनके साथ एक चांदी का आहुत-सिक्का भी मिला था जिसे जायसवाल, मौर्यों से पूर्व का बतलाते हैं। पालिशदार बड़े घड़ को वे मौर्य-कालीन तथा बिना पालिशवाले छोटे घड़ को शुंग-काल या उससे भी बाद का कहते हैं।¹ किन्तु श्री जायसवाल ने अपनी मान्यता का कोई आधार नहीं बतलाया है। यदि शैली और आकृति को आधार मानें तो दोनों मूर्तियों के ये घड़ एक ही काल के होंगे और वह काल पटना के यक्षों और पारखम के यक्ष के निर्माण से बहुत दूर न रहा होगा। इन प्रतिमाओं के निर्माण में एक प्रकार की जकड़बंदी और परुषता है। इनकी भुजाएँ और जंवे गोले हैं और इनकी आकृति में भारीपन है। इस प्रकार इनका सम्बन्ध पटना के यक्षों से जुड़ जाता है। इन दोनों ही जोड़ों में एक सी मृदु और प्राणहीन जड़ता है। इनके पृष्ठ-प्रदेश अपेक्षाकृत समतल हैं। लोहानीपुर की मूर्तियाँ देखने में अधिक अपरिष्कृत पुरागत और अपेक्षाकृत भारी हैं और इनके अंगों में संतुलन का किंचित अभाव है। इस प्रकार इनकी समता बड़ौदा और पारखम के यक्षों से है जिनका विवेचन आगे चलकर करेंगे।

पारखम के निकट बड़ौदा से मिली विशाल यक्षमूर्ति² और दूसरी पारखम से ही मिली यक्ष की मूर्ति में भी जो बड़ौदा के यक्षमूर्ति से आकार में कुछ छोटी है (दोनों मूर्तियाँ मथुरा-संग्रहालय में सुरक्षित हैं) ऐसा ही, बल्कि कुछ अधिक मात्रा में वैषम्य है। इनका शरीर तो गोलाई में गढ़ा गया है, पर पीठ सपाट है। वस्त्र और गहने शरीर के बाहर फँके हुए हैं, इनमें वही भारीपन, पुरातनता, जड़ता और बेजान सार्दव देखने में आता है। छोटी मूर्ति पर मौर्यों के स्तंभों जैसी ही पालिश भी लगी है। भारतीय परम्परा में यक्ष और यक्षिणियों की कल्पना भौतिक ऋद्धि और दैहिक क्षेम के देव और देवी के रूप में की गई है। इन मूर्तियों में इनकी विशाल काया का कारण

1. जायसवाल, जैन इमेज आफ दी मौर्य पोरियड, ज०बि०उ०रि० सो० xxii, पृ 130-32 और फलक।

2. कुमारस्वामी, हिस्ट्री आफ इंडिया एंड इंडोनियसन आर्ट पृ० 17, आकृति 15; बोगल : मथुरा स्कूल आफ स्कल्पचर आ०म०रि० 1909-10, पृ० 76, फलक xxviii, अ

उनके बारे में यही कल्पना है। पारखम की मूर्ति में किंचित मुड़े और अपेक्षाकृत पतले पैरों का सादृश्य ग्वालियर के निकट पवाया से प्राप्त मणिभद्र यक्ष की प्रतिमा से है,¹ जबकि बड़ौदा और पारखम की मूर्तियों में शरीर के सामने का भाग काफी उभरा और पीठ का दबा है, जिसे देखकर मथुरा की असंस्कृत बोधिसत्त्व मूर्तियों की याद आती है। पटना के यक्षों की तुलना में पारखम के यक्ष अधिक प्राचीन दीखते हैं। इनका कार्य भी उनकी अपेक्षा अधिक रूखा और भोंडा है। किन्तु जहां तक शरीर से वस्त्राभूषणों का या प्रतिमांकन का प्रश्न है इनमें भी उसी विशेषता के दर्शन होते हैं। इनमें शरीर के ऊपरी भाग में सपाटपन है किन्तु नीचे आधे भाग में अधिक स्वाभाविकता है, पैर गोले और सशक्त है तथा ऊपर के धड़ की अपेक्षा काफी सजीव हैं, इनकी तोंद बाहर निकली और कुरूप है जो संभवतः यक्षों की विशिष्टता थी। लटकता और कुछ उड़ता हुआ वस्त्र शरीर से चिपके रहने की दशा में पारदर्शकवत् बनाया गया है और यह शरीर से अलग दिखाने के लिए पतले सपाट पत्थर के रूप में प्रदर्शित हुआ है। सिलवटें दिखाने के लिए भरदुत की तरह लहरियादार गहरी रेखाएं बनी हैं। वस्त्र का अंत दिखाने के लिए एक गोली मोटी उभरी रेखा बनादी गई है। ऐसा प्रतीत होता है कि पारखम में वस्त्रों का अंकन जिस रूप में हुआ है, वह भरदुत से पहले का नहीं हो सकता और पैरों का इस रूप में निर्माण ई०पू० पहली शती से पूर्व का नहीं है। जो भी हो बड़ौदा और पारखम की मूर्तियों को मथुरा के सबसे पुराने अपरिष्कृत वर्ग की मूर्तियों में रख सकते हैं। इनसे मथुरा की मूर्तिकला के प्रथम अध्याय का प्रारंभ होता है। जिन मूर्तियों को हम निश्चित रूप से मौर्यकालीन कहते हैं, उनसे इन मूर्तियों का कोई संबंध नहीं है। ये संभवतः पटना के यक्षों से भी बाद की हैं।

इस शृंखला की सभी मूर्तियों में दीदारगंज की यक्षिणी कला की दृष्टि से सबसे उन्नत है। इसमें कोई अपरिष्कृत या प्राचीन तत्त्व नहीं है। इसके शरीर के ऊपरी भाग में नैसर्गिक हल्का झुकाव है, दांये पैर का घुटना किंचित झुका है जो आगे चलने के भाव का द्योतक है। कमर काफी पतली है। उरोज बड़े और गोले है। गले की माला स्तनों के बीच उनके समानांतर नीचे को आई है। इसमें एक अनुपम प्रवाह है।

1. मार्शल, चंदा क्रामरिश, कुमारस्वामी, बकोफर यानी सभी विद्वानों ने इन मूर्तियों को मौर्यकालीन कहा है।

नितंब पीन हैं। पैरों की आकृति भी बड़ी सुन्दर है। जंघों से नीचे की ओर ये पतले होते चले गये हैं। पैरों में भारी भारी गहने बने हैं। इनकी केश-रचना मनोहर है। उदर, चिबुक और आंखों की रचना विशेषकर पृष्ठ प्रदेश तो और भी सजीव है। नगर-नवेली की संभवतः यह पहली मूर्ति है। उसके जिस सजीव स्वरूप को इम मूर्ति में अंकित किया गया है, आगे चलकर भारतीय कला और साहित्य में रमणी का वही रूप अमर हुआ है। इसमें कोई शक नहीं कि इसमें वस्त्राभरण को, विशेषतः वस्त्रों को जिस रूप में यहां उकेरा गया है, वह पटना के यक्षों की शैली का ही है, किन्तु केवल इसी कारण इसे अपरिष्कृत रचना मानकर इसे भारतीय कला के उसी या प्रारंभिक युग की रचना नहीं कह सकते। यह मूर्ति सर्वनोभद्र रूप में बनी है। यह सामने से ही देखने के लिए नहीं बनाई गई है, बल्कि इसको मूर्ति के किसी भी तरफ से देखा जा सकता है। इसमें अपरिष्कार नाम का कोई तत्व है ही नहीं। इसके केश-युग्म भारी, पर मुलायम हैं। इसके पीन स्निग्ध पयोधरों, भरी हुई पीठ, सूक्ष्म कटि, मृदु उदर और पीन नितंबों को देखकर दूसरी शताब्दी में निर्मित मथुरा के उच्चित्रों की यक्षिणियों का स्मरण हो आता है जो इनसे भी लालित्य-पूर्ण और सजीव हैं। इन यक्षिणियों की प्रतिमाएं और भी गोली और सजीव हैं। इनकी ओढ़नी और नूपुर और भी दर्शनीय हैं। निःसन्देह मौर्यकालीन पालिश और चुनार के पत्थर के होते हुए भी दीदारगंज की यक्षिणी इनसे बहुत पहले की नहीं हो सकती।

अतः ये आदमकद और गोलाकार मूर्तियां भारतीय कला के एक दूसरे ही पक्ष और चरण की हैं। इनकी आकृति और रूप भारतीय है। शैली और कारीगरी की दृष्टि में मौर्य दरबार की कला से इनका प्रायः कोई सम्बन्ध नहीं है। दरबारी कला में, उदाहरणार्थ घौली के हाथी और रामपुरवा के सांड में तृतीय अयाम के प्रदर्शन में दक्षता आ चुकी थी। अतः दीदारगंज की यक्षिणी या संभवतः पटना के यक्षों की कल्पना और कार्य में इस प्रकार की कोई नई समस्या सामने न थी। ये विकास की एक ही दिशा की सूचक है, जिस पर बाद में प्रवहमान भारतीय परम्परा और तत्कालीन फैशन की भी छाप पड़ी जो इन मूर्तियों से स्पष्ट है। इनके विपरीत पारखम की मूर्तियां और मथुरा की एक यक्षिणी¹ (जिसकी मनसादेवी के रूप में पूजा होनी है)

1. चंदा, मथुरा स्कूल आफ स्कल्पचर, आ०स०रि० 1922-23, पृ० 164, आ० स० रि० 1920-21, फलक xviii

एक दूसरे वर्ग का ही प्रतिनिधित्व करनी हैं जिमकी कल्पना और परम्परा सम्भवतः भिन्न थी। यह अपरिष्कृत लोक-शिल्पकला की रचनाएँ प्रतीत होती हैं, जो कला उपर्युक्त शैली से अधिक प्राचीन थी और इसकी जड़ें जमीन में और गहरी चली गई थी। यह मौर्य दरबार की कला के समानांतर ही प्रचलित थी, किन्तु दरबारी कलाकारों को इसका पता न था। इस कला को स्थायी उपादानों के माध्यम से स्थिर करने का प्रयत्न पहली बार भरहुत में हुआ और फिर दूसरे स्थानों में, जब क्रमशः इस शैली के कलाकार धीरे-धीरे तृतीय आयाम की समस्या का समाधान ढूँढ़ते रहे। इन्हें इस प्रयत्न में कमोबेश सफलता मिलती गई। बड़ौदा और पारखम की मूर्तियाँ तथा और भी दूसरी बहुत-सी मूर्तियाँ इस धारा के विकास के विभिन्न चरणों को सूचित करती हैं।

सारनाथ से दो पुरुष मूर्तियों के मस्तक तथा एक सिर के तीन छोटे-छोटे टुकड़े मिले हैं जिन पर वही पालिश है और चुनार के ही पत्थर की हैं। पालिश और पत्थर के ही आधार पर इन्हें मौर्य-कालीन कहा जाता है। कुमारस्वामी ने इनकी 'सामान्य यथार्थता' और 'लक्षित पृथक्ता' के आधार पर इस बात की संभावना व्यक्त की है कि ये व्यक्तियों की मूर्तियों के, संभवतः दाताओं की मूर्तियों के टुकड़े हैं। इनके सिर के भूषण में एक-एक फुलना और जैतून की माला या नक्काशीदार ताज है। ये यूनानी अभिप्रायों की याद दिलाते हैं। पत्थर के मस्तकों के ऐसे ही टुकड़े भीटा और मथुरा से भी मिले हैं। ये और सारनाथ के मस्तक एक 'मुलक्षित शैली' के उदाहरण हैं, किन्तु इनमें कोई ऐसी बात नहीं जो मथुरा शैली की कला से इनका सम्बन्ध स्थापित कर सके। इन मूर्तियों के अलावा मथुरा, सारनाथ, भीटा, बसाढ़, बुलन्दीबाग, कुम्रहार और अन्य स्थानों से मृण्मूर्तियों के मस्तक भी भारी संख्या में मिले हैं। इनके सिर का अलंकरण और कभी-कभी मुखाकृति भी यूनानी ढंग की है। इनसे यही सिद्ध होता है कि यूनानी प्रांतीय कला के साथ-साथ यूनानी अभिप्राय भी गंगा की घाटी तक चले आये थे। मौर्यों के पतन के अनन्तर भी यूनानियों से घने संपर्क बने रहे। इसलिए इस बात

1. बकोफर, अर्ली इंडियन स्कल्पचर, I, पृ० 12-14, फलक 12 और 13, कुमारस्वामी : हिस्ट्री आफ इंडियन ऐंड इंडोनेसियन आर्ट, पृ० 19-20, आकृ० 18, 19, 20, 22, 23, कुमारस्वामी की आकृति सं० 21, काफी बाद की है।

की संभावना में एकदम इनकार नहीं किया जा सकता कि यूनानी कला के रूपों और अभिप्रायों का ग्रहण और रूपांतरण इस देश में वाद में भी होना रहा।

कुछ अन्य उभरी हुई मूर्तियों को भी मौर्यकालीन कहा गया है। इस कथन के आधार भी पर्याप्त नहीं है। एक तोरण की गोलाईदार डाट के एक टुकड़े में एक प्रोषितपतिका नवोढ़ा की काफी उभरी हुई मूर्ति मिली है।¹ नितांत गीतिमय इस मूर्ति का कला की दृष्टि से अतिसूक्ष्म महत्व है। ऊर्ध्वावसना तन्वंगी के कोमल शरीर के पृष्ठ भाग और तरुण उरोजों का रूपायन बड़ा ही मनोहर बन पड़ा है। कोमल रेखाओं के प्रवाह और सारी रचना का जुगाड़ जैसी इस मूर्ति में मिलती है वैसे प्राथमिक भारतीय कला में अन्यत्र कहीं देखने में नहीं आती। रूप की ऐसी अभिव्यंजना और रेखाओं का प्रवाह इमें मौर्य या शुंग कला से पृथक् करता है। यद्यपि इसके केश-विन्यास, और वस्त्रालकरण की शैली और कार्य में अपरिष्कृत भारीपन है तथापि इसका रूपायन और रेखाओं का प्रवाह काफी उन्नत है। भीटा की एक अन्य उभरी मूर्ति² में भी आकृति, मुद्रा, और गति की अभिव्यक्ति निश्चित रूप से प्रगति की सूचना देती है। रचना का जुगाड़ मुखाकृति का प्रकार और तक्षण-कार्य की दृष्टि से इसे बोधगया और सांची की उभरी मूर्तियों से पहले नहीं रख सकते।

“पाटलिपुत्र से तक्षशिला तक बिचरे अनेक दूहों से सब से निचली या करीब-करीब सबसे निचली, मतहों से काफी तादाद में मिली मृण्मूर्तियों को” मौर्यकालीन कहा जाता है।³ इस कथन का आधार शैली और आकृति बतलायी गई है। कामरिश और गोर्डन ने मृण्मूर्तियों की सांचे में ढली या हाथ से बनी शैली या आकृति के आधार पर उनके काल-निर्धारण करने में आने वाले खतरे की ओर स्पष्ट रूप से ध्यान दिलाया है।⁴ इस

1. Kramrisch, Grundzuge der Indischen Kunst पृ० 12, आकृति 11

2. कुमारस्वामी, पूर्वोद्धृत पृ० 20, आकृति 13

3. कुमारस्वामी, पूर्वोद्धृत, पृ० 20-21 आकृतियाँ 16, 23, 57, 60

4. Kramrisch, J.I.S.O.A. vii, पृ० 89-110, Gordon, वही, xi, 136-95

देश में कुछ वर्षों पहले तक जितने उत्खनन हुए थे उनमें स्तरों के निर्धारण की प्रणाली नितान्त अवैज्ञानिक थी। अतः कम से कम जहाँ तक मृणमूर्तियों का प्रश्न है इनके आधार पर इनका काल-निर्धारण अविश्वसनीय है। पाटलिपुत्र के प्राचीन स्थान को छोड़कर अन्य स्थानों में मिली मृणमूर्तियों में बहुतों को अब शुंग, कुषाण और पूर्वगुप्तकाल का कहा जा रहा है।¹

VI

गुहा-स्थापत्य

स्थापत्य के जो निर्माण मौर्य-युग के बतलाये जाते हैं उनमें सौन्दर्य की दृष्टि से महत्व के कम ही हैं। अनुश्रुतियां बतलाती हैं कि अशोक ने बड़ी संख्या में स्तूपों और चैत्य-कक्षों का निर्माण कराया था। किन्तु इनमें बराबर की गुफाओं को काटकर बनाये चैत्य-कक्षों को छोड़कर कोई भी अपने मूल रूप में सुरक्षित नहीं बचा है। इन चैत्य-कक्षों में अशोक और दशरथ के अभिलेख खुदे हैं। सारनाथ की एकादशवेदिका का निर्माण भी अशोक के संरक्षण और उसकी देखरेख में हुआ होगा। यह चुनार के भूरे पत्थर की है और इस पर पालिश है। स्थापत्य के रूप में यह सांची की वेदिका से हूबहू मिलती है। निश्चय ही यह उस समय की लकड़ी की किसी रचना की पत्थर में नकल है, जिसमें इसकी रचना के वैशिष्ट्य का कतई ध्यान नहीं रखा गया है। इसके आलंबन, स्तंभ सूचियां और उष्णीष सभी किसी एक विशाल शिलाखंड में उकेरे दिये गये हैं। यदि इसकी रचनागत विशिष्टता का अवधारण होता तो सभी अंगों का पृथक-पृथक निर्माण कर उन्हें एक में जोड़ देने से यह काफी सरल हो जाता। भग्नुत, सांची और गया में इस प्रकार की रचना मिलती भी है। अनुश्रुतियों के अनुसार बोधगया के बोधिमंड के निर्माण में अशोक का हाथ बतलाया जाता है। यह बोधिमंड भी सम्भवतः उसी आकार का रहा होगा जैसा हम भग्नुत के उच्चित्रों में देखते हैं, जिन पर ब्राह्मी अक्षरों में 'भगवतो सव्य मुनिनो बोधो' अभिलेख खुदा है।² स्थापत्य की दृष्टि से इसमें महत्व की बात यह है कि भग्नुत का बोधिमंड चार कुड्य स्तंभों (pilasters)

1. वही, कामरिश।
2. कुमारस्वामी: पूर्वोद्धृत आकृति 41।

का है। ये स्तंभ स्पष्ट ही लकड़ी की प्रतिकृतियों की नकल कर बनाये गये होंगे। इनका अशोक के स्मारक स्तंभों से कोई सम्बन्ध नहीं है।

बराबर और नागार्जुनी की गुफाओं में सुदामा की दरी सबसे प्राचीन प्रतीत होती है। ऐसा प्रतीत होता है कि इन गुफाओं का निर्माण उमी परम्परा की तत्कालीन अंतिम कड़ी है जिसमें असंस्कृत आदिम जातियाँ या सन्यासी आदि निवास करते थे। चट्टानों को काटकर निवास बनाने के ये सबसे प्राचीन प्राप्त उदाहरण हैं। इनमें लकड़ी या फूस के निर्माणों की हूबहू नकल है। इन सभी सीधी-सादी कोठरियों की छतों और बाहर की दीवारों में चमकीली पालिश है जो मौर्यकाल की अपनी विशेषता मानी जाती है। बराबर-नागार्जुनी श्रृंखला की सभी कोठरियों में ऐसी पालिश है, लोमश ऋषि की दरी में भी है। इनमें सुदामा की दरी संभवतः सबसे पुरानी है। इसमें अशोक के बारहवें राज्यवर्ष का एक अभिलेख खुदा है जिसमें आजीविकों के लिए गुहावास दान देने का उल्लेख है। चट्टानों को काटकर उनके भीतर दो कमरे बनाये गये हैं। एक आयाताकार उपकक्ष है जिसकी छत पीपानुमा है। इसका दरवाजे का द्वार पक्ष ढलुआ है। यह इस बात की ओर इशारा है कि इसमें लकड़ी के नमूने की नकल की गई है। कक्ष में लम्बाई के बल में एक किनारे पर अलग गोली सी कोठरी है जिसकी छत कछुए की पीठ की तरह है। दोनों कक्षों को जोड़ने वाला बीच में एक दरवाजा है। गोली कोठरी के बाहर की ओर लटकती हुई औरियाँ हैं जो यह बतलाती हैं कि इसका नक्शा फूस की कोठरी से लिया गया है। जीवित चट्टान में बेसिलमिले खड़े खांचे भी बने हैं। ये भी यही सिद्ध करते हैं कि लकड़ी या बांस के खड़े तख्तों का नक्शा पत्थर में उतारा गया है।¹

फर्गुसन का कहना है कि इस माला की दूसरी कड़ी वह है जिसे कर्ण चौपार कहते हैं। इसमें एक लेख खुदा है जिसमें कहा गया है कि इस गुहावास का निर्माण अशोक के उन्नीसवें वर्ष में हुआ था। यह एक सीधा सादा आयताकार मंडप है...सिवाय कमान छत के...इसमें स्थापत्य की दृष्टि से कोई

1. फर्गुसन : हिस्ट्री आफ इंडियन ऐंड ईस्टर्न आर्किटेक्चर I, 130-31, ब्राउन : इंडियन आर्किटेक्चर : बुद्धिस्ट एंड हिंदू, पृ 12-13 ।

महत्वपूर्ण बात नहीं है। दांयों ओर अर्थात् पश्चिमी किनारे पर एक नीचा-सा चबूतरा है जो शायद किमी मृत्ति के लिए बना होगा।¹

ग्रेनाइट नागार्जुनी पहाड़ी में दो और गुफाएं हैं। इन गुफाओं में खुदे लेखों से विदित होता है कि मौर्य राजा दशरथ ने इन्हे बनवाकर आजीविकों को दान किया था। इसमें दो तो बड़ी छोटी-छोटी हैं पर तीसरी कुछ बड़ी है। दोनों छोटी गुफाओं में एक-एक चौकोर कोठरी है, जिसका दरवाजा एक किनारे पर है और कोठरी की छत पीपानुमा है। सबसे बड़ी गुफा को वहां वाले गोपी की गुफा के नाम से जानते हैं। इसमें एक बड़ा-सा आयताकार कक्ष है जिसकी छत पीपानुमा है और किनारे वृत्ताकार है। इसका दरवाजा दक्षिण की तरफ बीच में है।²

इनमें सबसे बाद में बनी और स्थापत्य की दृष्टि से सबसे अच्छी गुफा लोमश ऋषि की गुफा है।³ इसमें कोई लेख तो नहीं खुदा है पर यह मौर्य-कालीन मानी जा सकती है। इसका जमीन का नक्शा और सामान्य डिजाइन सुदामा की गुफा से बहुत कुछ मिलता जुलता है। इसमें भी दो कोठरियां एक-दूसरी के बीच में एक दरवाजे से जुड़ी हैं और इनकी छतें पीपानुमा हैं। एक कोठरी आयताकार है, जिसकी लम्बाई के बल बीच में मुख्य दरवाजा पड़ता है जिसके पाखें ढलवां है। दूसरी कोठरी अंडाकार है, सुदामा की गुफा की तरह वृत्ताकार नहीं, किन्तु स्थापत्य की दृष्टि से लोमश ऋषि की गुफा की मार्क की बात उसका मुख है। बड़ई के काम की हर बारीकी की नकल की गई है। दरी मुख की डिजाइन से तत्कालीन लकड़ी के चैत्य की पुनर्रचना की जा सकती है।⁴ तिकोनी छोर की स्तूपिका का कलश मिट्टी या लकड़ी के नक्शे की पत्थर में नकल है। ये गुफाएं या चट्टानों को काट कर बनाये चैत्य-कक्ष आधी शताब्दि के स्थापत्य-निर्माण हैं। किन्तु मौर्य मूर्ति-कला के विपरीत इनमें कोई विकासक्रम परिलक्षित नहीं होता। सुदामा की दरी से लोमश ऋषि की दरी तक प्रयत्नों का विस्तार जरूर हुआ है किन्तु

1. फर्गुसन : पूर्वोद्धृत, पृ० 130 ।
2. वही, 132 : ब्राउन, पूर्वोद्धृत, पृ० 13 ।
3. फर्गुसन, पूर्वोद्धृत, पृ० 131-32, ब्राउन, पूर्वोद्धृत, पृ० 13 ।
4. वही

दशरथ की तीन गुफाओं को जोड़ देने पर भी विकास का कोई क्रम नहीं दीखता। सच तो यह है कि सिवाय चमकीली पालिश के इन गुफाओं में ऐसा कुछ नहीं है जिसमें यह विदित हो कि स्थापत्य के क्षेत्र में किसी प्रकार की सिद्धि प्राप्त करने की कोशिश इसमें थी। जहां तक इन गुफाओं का सम्बन्ध है, हम कह सकते हैं कि मौर्य वास्तुकों ने जो कुछ लकड़ी या बांस या मिट्टी में देखा उसमें ही पत्थर में केवल नकल बना देने की कोशिश की है। किन्तु लोमश ऋषि की दरी के मुख को देखने से यह बात साफ हो जाती है कि पत्थर को काटने में इन आदिम खुदाओं में भी कच्चे काम की इजाजत नहीं थी। हर व्योरे को बड़ी खूबी से कोरने का प्रयत्न हुआ है। इनका स्थापत्य-मूल्य चाहे जो भी हो इतना तो निश्चित है कि पर्वतों की गुहाओं में चट्टानों तराशकर कुरेदे गए ये चैत्यस्तम्भ गुफा-वास्तु के विकास में द्वितीय चरण के सबसे प्राचीन अवशेष हैं। इसके बाद के गुफा वास्तु का इतिहास मोटे तौर पर मुद्राणा और लोमश ऋषि की गुहाओं के वृत्तिवाद के खाके और समुच्च दर्शन के क्रमिक विकास का ही इतिहास है।

VII

उपसंहार

मौर्यकाल की कला चाहे जितनी नागरिक, सजीव और परिष्कृत क्यों न हो, इसकी भावाभिव्यंजना कितनी ही उन्नत क्यों न हो, इसके कलाकारों ने सर्वतोभद्र प्रतिमाये गढ़ने में कितनी ही सफलता क्यों न प्राप्त कर ली हो, किन्तु सत्य यह है कि भारतीय कला के इतिहास में इस दरवारी कला का वही स्थान है जो नाटक में विष्कम्भक का। इस सम्बन्ध में कामरिश का कथन एकदम ठीक है कि 'भारतीय जिला कला के क्षेत्र में इसका महत्व बहुत कम ही है।' जैसे शीशे के मकानों में पाले हुए पौधे का बड़े लाड़चाव से विकास होता है उसी तरह विदेशी संस्कृति और आदर्शों से खूब प्रभावित मौर्य दरवार ने बड़े अभिलाष, मनोयोग और धनादि से इसका संवर्द्धन किया था। कालान्तर में शीशे की दीवारें चूर-चूर हो गयीं और पौधा सूख गया। मौर्यकाल ने भारतीय कला के विकास में कोई महत्वपूर्ण योगदान नहीं किया। हां, इसने पत्थर का प्रयोग कर कला को एक स्थाई उपादान अवश्य प्रदान किया। स्तंभों के सिंह-शीर्ष

मौर्य-दरबार की शिल्पकला के आदर्श का भली-भांति द्योतन करते हैं। हमने देखा है कि इनके रूपायन की कल्पना और कला एक विदेशी कला के पूर्व निश्चित मानदंडों के आधार पर ई है। इससे यही अनुमान होता है कि इनके माध्यम से भारतीय कला में पहली बार विषय-वस्तु के सूक्ष्म निरीक्षण की गविन आई और तृतीय आयाम की ममम्या का अनुधारण किया गया। किन्तु इसके विपरीत नर्क की ओर भी मने ध्यान दिलाया है। यह अनुमान भी हो सकता है कि उच्च कला की ये दोनों मौलिक दाजें भारतीय कलाकारों के लिए जो लकड़ी या मिट्टी की सवतोभद्र प्रतिमाएं बनाते थे अज्ञात न थीं। शौली के हाथी और रामपुरवा के बेल की प्रकृति और आकृति ही नहीं, अपितु इनकी सामान्य कल्पना, निरूपण-शैली और रचना के निरीक्षण से—और ये दोनों पशु निश्चय ही एक दूसरी शैली के हं, इस अनुमान की प्रबल पुष्टि होती है। मने इस बात की ओर ध्यान आकर्षित करने की भी चेष्टा की है कि पटने के यक्ष, दीदारगंज की यक्षिणी और लोहानीपुर की जैन मूर्तियां कलात्मक विकास की इसी दिशा में आती है। हां, यह बात अवश्य है कि मौर्य हाथी और सांड की सौन्दर्यानुभूति का स्तर ऊंचा है। मौर्य दरबार की कला ने दूसरी परंपरा की ओर ध्यान नहीं दिया, जो अपेक्षाकृत अधिक परिष्कृत, शायद लोककला की परंपरा थी। पर यह दूसरी परंपरा भी महत्वपूर्ण थी। इस परंपरा में सर्वतोभद्र मूर्तियां बनाने की ओर उनना ध्यान नहीं दिया जाता था। भरहुत में पहली बार इस कला को स्थिर करने के लिए स्थाई उपादान का प्रयोग किया गया। भरहुत में ही पहली बार गोली मूर्ति और चिपटे चेहरे बनाने का वैपम्य सामने आता है। यह वैपम्य बाद में बड़ोदा और पारखम के यशों और पारखम की उस मूर्ति में भी मिलता है जिसकी आज मनसादेवी की मूर्ति के रूप में पूजा होती है। यही नहीं यह वैपम्य पटना के यशों, लोहानीपुर की जैन मूर्तियों और मथुरा शैली की कतिपय विशाल, पर अपरिष्कृत मूर्तियों में भी है।

आकाश के तले अकेले खड़े मौर्य स्तम्भ भी मौर्य दरबार की कला के ही द्योतक हैं। स्तम्भ मौर्यों के बाद भी बनते रहे, पर उनके रूप में काफी परिवर्तन हुआ। इस प्रकार के स्तम्भों का किसी विशाल स्थापत्य के अंग के रूप में विकास नहीं हुआ। स्थापत्य के स्तम्भों या कुड्य-स्तम्भों में लकड़ी के स्तम्भों की डिजाइन की नकल के कारण उनका दूसरा ही रूप मिलता है। वेमनगर में एक प्रवामी यवन ने जो भागवत धर्म में दीक्षित

हुआ था, एक गरुड़ ध्वज स्थापित कराया था।¹ इसका रूप अशोक के स्तम्भ से भिन्न है। इसकी यष्टि के नीचे की ओर स्तम्भ का तिहाई हिस्सा अठपहला है। इसका अन्त अर्धकमल की डिजाइन में हुआ है। बीच का तिहाई हिस्सा छपहला है जिसके आविर् में एक अठपहली पट्टी है। पट्टी के हर पहलू में रुद्रिबद्ध पूर्णकमल की डिजाइन है। ऊपर का बाकी तिहाई हिस्सा गोल है जिसके ऊपर घन्टानुमा शीर्ष है। इस शीर्ष की आकृति और रूप, अशोक के स्तम्भों के शीर्षों से नहीं बल्कि पर्सीपोलिस के टिपिकल स्तम्भों से मिलती है जिसमें आधार के ऊपरी हिस्से में गोलाई में दौड़ती पखुड़ियों की डिजाइन बनाई जाती है। शीर्ष को मंडित करने वाली आकृति पशु की नहीं है, बल्कि एक घनाकार पत्थर के ऊपर ताड़पत्र के गुच्छे का रुद्रिबद्ध अंकन है जिसे देखकर पुनः पश्चिमी एशिया के उसी चाल के अभिप्राय की याद हो आती है। इस पत्थर में अखमनी और पश्चिमी एशियाई अभिप्रायों के इस प्रकार मुखर होने का कारण यह हो सकता है कि इसका निर्माता प्रवासी यूनानी था, किन्तु फिर भी तथ्य यह है कि मौर्य राजाओं ने जिस प्रकार के स्तम्भ बनवाये, मौर्य काल के अनन्तर उस तरह के स्तम्भों की आकृति से यह बात और भी साफ हो जाती है। ये लकड़ी के नमूनों के आधार पर बने हैं।

स्थापत्य के क्षेत्र में भी मौर्य दरवार कोई प्रभाव न छोड़ सका। मौर्यों ने अखमनी स्थापत्य और आदर्शों से प्रेरणा ग्रहण कर अपने महलों और स्तम्भ-मण्डप का निर्माण कराया था। यह शैली भी बाद में नहीं चल पाई। इस नक्शे और डिजाइन के स्थापत्य का कोई दूसरा उदाहरण नहीं मिला। उन्होंने इसके विपरीत पर्वतों की गुहाओं में चट्टान तराश कर जो चैत्य-कक्ष बनवाये वे लकड़ी के नक्शे की पत्थर में हूबहू नकल थी। भरहुत मांची, अमरावती और अन्य स्थानों में लौकिक और धार्मिक वस्तु के जो उदाहरण वहां की पुरानी उभरी मूर्तियों में मिलते हैं वे भी इसी निष्कर्ष को पुष्ट करते हैं।² इनमें भी भारतीय शैली, रूप और परम्परा प्रमुख है।

1. बकोफर : पूर्वोद्धृत, पृ० 71

2. फर्गुसन : पूर्वोद्धृत, अध्याय iv, vi, ब्राउन, पूर्वोद्धृत, अध्याय, ii, iii, स्मिथ : हिस्ट्री आफ फाइन आर्ट-इन इंडिया एंड सीलोन पृ० 21-8

इसमें कोई शक नहीं कि प्राचीन भारतीय कला में ऐसे अनेक अभिप्रायों और तरहों का प्रचलन था जिन्हें मौर्यों की दरबारी कला ने लोकप्रिय बनाया था—इस कथन का कला की शैली से कोई ताल्लुक नहीं है—और इन अभिप्रायों और तरहों का बहुत बड़ा भाग पश्चिमी एशिया से आया था और इस पश्चिमी एशिया पर अखमनी और बाद में प्रवासी यवनों के साम्राज्य का प्रभुत्व था। किन्तु उपर्युक्त कथन से कोई यह निष्कर्ष निकाले कि 'अशोक के ईरानी कारीगरों ने समूचे पश्चिमी एशिया के अभिप्रायों का प्रचार किया' तो यह संकुचित दृष्टि का ही परिचायक होगा। इसमें संदेह की कहीं गुंजाइश नहीं कि इन अभिप्रायों में बहुत से तो मौर्यों के काफी पहले ही भारत में प्रचलित हो चुके थे। पर जो अभिप्राय ध्रुवेण यूनानी हैं वे मौर्यकाल में और उसके बाद प्रचलित हुए।

मौर्यों के साम्राज्यवाद में—विशेषकर अशोक के—भारतीय, अखमनी और यूनानी साम्राज्यवाद के आदर्शों का समन्वय हुआ था। इसमें समाज के सरूप की नहीं, अपितु व्यक्ति की रुचि और उसके आदर्शों की अभिव्यक्ति हुई थी। अशोक का निजी धर्म, धम्म की उसकी धारणा और उसकी धम्मविजय की नीति में एक व्यक्ति के आदर्शों की अभिव्यक्ति हुई थी। इममें उस व्यक्ति की रुचि की अभिव्यक्ति हुई थी जो दृढ़व्रती, किन्तु उदार निरंकुश था और मौर्य दरबार और शासन पर पूरी तरह हावी था। मौर्य दरबार की कला इस मूल बात का अपवाद न थी। नन्दों-मौर्यों, विशेषकर मौर्यों के साम्राज्यवाद ने भारत को आदिम कब्रायली दृष्टि से खींचकर बाहर निकाला। धर्म के क्षेत्र में अशोक की नीति ने बौद्ध धर्म को अन्तर्राष्ट्रीय धरातल पर रख दिया, जो उस समय तक एक कब्रायली और क्षेत्रीय सम्प्रदाय मात्र ही था। यही बात कला के क्षेत्र में भी हुई। चन्द्रगुप्त, बिन्दुसार और अशोक जैसे मौर्य राजाओं की व्यक्तिगत और अखमनी और यवन विचारों और वस्तुओं के प्रति उनके अनुराग ने भारतीय कला को प्रेरणा और प्रोत्साहन दिये और वह स्थाई उपादानों के इस्तेमाल से अमर ही नहीं बनी बल्कि दस्तकारी और अपरिष्कृत कला से ऊपर उसने उच्चतर कला का गौरव और स्थान पाया। अशोक की धम्मविजय की नीति की भांति ही इस कला का असली रूप निश्चित करने में व्यक्ति की रुचि और संकल्प का हाथ था। इन दोनों की जड़ें समाज की सामाजिक रुचि और संकल्प में नहीं थीं। इसलिए ये दोनों विविक्त और अचिरजीवी रहीं और शक्तिशाली मौर्य दरबार के क्षेत्र और उसके जीवन

के साथ ही समाप्त हो गयीं। इसमें इस बात का खुलासा हो जाता है कि इतनी गौरवनाली वृत्ति, स्मारक आकृति और सुपरिष्कृत रूप के होते हुए भी यह कला भारतीय कला के इतिहास में एक पृथक लघु अध्याय के रूप में क्यों रह गई। मौर्य-स्तम्भों और उनकी पशु आकृतियों की भांति मौर्य कला भी निभृत एकांत में अकेली खड़ी है।

सहायक ग्रन्थ-सूची

सामान्य ग्रंथ

- कैब्रिज हिस्ट्री आफ इंडिया खंड I (कैब्रिज 1922)
वार्नेन एच० डी० : एंटीक्विटीज आफ इंडिया (लंदन 1913)
मैमन-आवरसेक और अन्य : एशियंट इंडिया एंड इंडियन सिविलिजेशन
(लंदन 1934)
राय चौधरी हेमचंद्र : पोलिटिकल हिस्ट्री आफ एशियंट इंडिया, चतुर्थ
सं० (कलकत्ता 1938)
रैप्मन ई० जे० : एशियंट इंडिया फ्रॉम दि अलिग्ट टाइम्स टु दी फस्ट
सेंचुरी ए० डी० (कैब्रिज 1914)
Lessen Christian : Indische Alterthumskunde 1874
” ” : Vol. II and ed, (Leipzig 1874)
Vallee-Poussin, Louis de La : L'Inde aux Temps des Mauryas
(Paris 1930)

अध्याय I

(नंदयुगीन भारत) और IV चंद्रगुप्त और बिंदुसार

आकर ग्रंथ

- इन्वेजन आफ इंडिया बाइ अलेग्जंडर दि ग्रेट एज डिस्क्राइव्ड बाइ क्यू
कर्टियम, डायोडारेस, प्लूटार्क एंड जस्टिन, अनुवादक मैथिंकडल जे
डबल्यू (वेस्टमिस्टर 1896)
ऋग्वेद ब्राह्मणाज । ए० वी० कीथ (हार्वर्ड 1920)
एरियन : एनाबेसिस आफ अलेग्जंडर एंड इंडिका (अंग्रेजी अनु०) ई०
जे० चिन्नॉक (लंदन 1893)
कल्पसूत्र, आफ भद्रबाहु, सं. ह. जैकोबी (लीपजिग 1877) अनु. ह.
जैकोबी सै. वु. ई. XXII.
कल्पसूत्र आफ भद्रबाहु : अनु. ह. जैकोबी सै. वु. ई. xxii
पार्जिटर : पुराण टेक्स्ट्स आफ दि कलि एज (आक्सफोर्ड 1913)
मुद्राराक्षस आफ विशाखदत्त (बंबई 1928)

मैक्त्रिंडल : एंशियंट इंडिया ऐज डिस्काइब्ड इन क्लासिकल लिटरेचर
(वेस्टमिस्टर 1901)

शामशास्त्री, आर. : अर्थशास्त्र आफ कौटिल्य (मैसूर 1909)

स्ट्राबो-ज्याग्रफी अंग्रेजी अनु. हैमिल्टन एंड फाल्कनर (लंदन 1854-7)

स्थविरावलीचरित आफ हेमचंद्र सं. ह. जैकोबी (कलकत्ता, 1891,
द्वितीय सं. 1932)

हाथीगुंफा इंस्क्रिप्शन आफ खारवेल—ए.पि. इंडिका x, परिशिष्ट सं.
1345; ज. बि. उ. रि. मो. दिमं. 1917; ज. रा. ए. मो. 1910
(फ्लिट), 1918 (स्मिथ), 1919 (चंदा); इ. एं. 1919 (र. च.
मजूमदार), 1920 (शंकर अय्यर), ए इ xx प्र. 71-89.

आधुनिक ग्रंथ

आर्कलाजिकल सर्वे आफ इंडिया, वार्षिक रिपोर्ट राइज डेविड्स : बुद्धिस्ट
इंडिया (लंदन, 1903)

स्पूनर डी. बी. : जोरास्थियन पीरियड आफ इंडियन हिस्ट्री,
ज. रा. ए. सो. (1915 पृ. 63-89, 405-55) इसके बाद भी
(i) स्मिथ वही पृ. 800-2 (ii) ए. बी. कीथ वही 1916
पृ. 138-43 और (iii) एफ डबल्यू थामस वही पृ. 362-6.
ने इस विमर्श को आगे बढ़ाया। दे. माडर्न रिब्यू 1916 (xix)

टार्न. डबल्यू डबल्यू : ग्रीक्स इन वैकिट्रिया एंड इंडिया (कैम्ब्रिज 1938)

वैडल एल ए, : रिपोर्ट आन दि एकमकेवेशंस आफ पाटलिपुत्र (कलकत्ता
1903)

भारत में सिकन्दर का अभियान

कैम्ब्रिज एंशियंट हिस्ट्री vi. अध्याय xiii. विशेषकर iv-vii टार्न ने बेअर का अनुगमन कर झेलम युद्ध का जो विवरण दिया है उसमें उसने कहा है कि सिकंदर की अश्वसेना भारतीय अश्वसेना से मजबूत थी। फिर भी उसने अपनी अश्वसेना का इस प्रकार विभाजन कर दिया कि भारतीय अश्व सेना उस पर आक्रमण करे। इस प्रकार वह उसे हाथियों से दूर हटा देने में समर्थ हो जायेगा (1928)

कैम्ब्रिज हिस्ट्री आफ इंडिया, खंड I, 1922 अध्याय xv और xvii का प्रारंभिक थर्लवाल : हिस्ट्री आफ ग्रीस खंड vii (पृ. 1-75), (लंदन, 1852)

मैक्क्रंडल, जे डबल्यू, दि इन्वेजन आफ इंडिया बाइ अलेग्जांडर दि ग्रेट ऐज डिस्क्राइड बाइ एरियन, कटियस, डायोडोरस, प्लूटार्क एंड जस्टिन (वेस्टमिस्टर 1896)

मैक्क्रंडल, जे डबल्यू : स्ट्राबो एंड दि इटिनेररी आफ अलेग्जांडर दि ग्रेट एंशियंट इंडिया ऐज डिस्क्राइड इन क्लासिकल लिटरेचर का पृ. 6-101 और 150-55

मैंने मुख्य रूप से एरियट के विवरण को आधार बनाया है। जहाँ मैंने कटियस या डायोडोरस के विवरण को वरीयता दी है वहाँ ऐसा कह दिया है। सिकंदर की मृत्यु के बाद के संदर्भ वैसे भी बहुत कम मिलते हैं, जो संदर्भ मैंने दिये हैं उन सभी को आधुनिक ग्रंथों से ही ग्रहण किया है।

स्टीन : अलेक्जैंडर्स कंपेन आन दि एन. डबल्यू फंटियर, ज्याग्राफिकल जर्नल, 1927

स्टीन : एन आर्कलाजिकल टूअर इन अपर स्वात एंड एडजसंट हिल् टैक्ट्स (आ. स. इ. मेमायर सं. 42; 1930)

स्टीन : आन अलेग्जैंडर्स ट्रैक टु इंडस (लंदन, 1929)

स्टीन : सेरिंडिया खंड i पृ. 1-5 (लंदन, 1921)

स्मिथ : वी. ए. अर्ली हिस्ट्री आफ इंडिया अध्याय iii. iv. (आक्सफोर्ड, 1924)

होलिडख : दि गेट्स आफ इंडिया (लंडन 1910) “एओर्नोम कोई यूनानी जातीय नाम प्रतीत होता है जिसका इस्तेमाल किसी वगं के पर्वतीय स्थान के लिए करते थे” (109) “एओर्नोम की जो सनही रूपरेखा उपलब्ध है उससे इसकी कभी पहिचान नहीं हो सकती । (पृ. 118)

Breloer, B. Alexander's Kampf Gegen Poros (Stutt gart 1932-33)

Cavaignae, E : A propos de la bataille d'Alexandre Contre Poros (J.A. 1923 ii 332-4) में कहा है कि मिकदर ने जिविर से ऊपर जाकर नदी पार की । उस समय, जैसा कटियम कहता है टालेमी की सेनाओं की गतिविधि पर पोरस नदी के नीचे की ओर से ध्यान लगाये बैठा था ।

Lassen : Indische Alterthumskunde 2 ii पृ. 124-205 (Leipzig 1874)

प्राचीन यूनानी और लैटिन साहित्य में भारत क उल्लेख

कैम्ब्रिज हिस्ट्री आफ इंडिया खंड I (1922) अध्याय xvi.

गाडले ए. डी. : हेरोडोटस, अंग्रेजी अनुवाद सहित 4 खंड (लोएव क्लासिकल लाइब्रेरी)

फाल्कनर, डब्ल्यू (और एच. सी. हैमिल्टन) : दि ज्याग्रफी आफ स्ट्राबो
3 खंड (बोहन्स क्लासिकल लाइब्रेरी) (लंदन 1854-57)

मैकिन्डल : एंशियंट इंडिया ऐज डिस्क्राइब्ड बाई मेगास्थनीज एंड एरियन
(कलकत्ता, 1877)

„ : एंशियंट इंडिया ऐज डिस्क्राइब्ड बाई क्टेसियस दि किन्डियन
(कलकत्ता 1882)

„ : दि इन्वेजन आफ इंडिया बाई अलेक्जेंडर दि ग्रेट 2 (वेस्टमिस्टर,
1896)

„ : एंशियंट इंडिया ऐज डिस्क्राइब्ड इन क्लासिकल लिटरेचर
(वेस्टमिस्टर 1901)

मोनाहन एफ. जे. : दि अर्ली हिस्ट्री आफ बंगाल (आक्सफोर्ड युनिवर्सिटी
प्रेस, 1925)

रालिसन जार्ज : दि हिस्ट्री आफ हेरोडोटस (इवीमैन्स लाइब्रेरी) 2 खंड

स्टीन ओ. : मेगास्थनीज एंड कौटिल्य (वियेन 1921) । स्टीन का तरीका
है कि वह मशीन की तरह मेगास्थनीज से सामग्री लेकर अर्थ-
शास्त्र से उसकी तुलना करता है । उसके इस प्रयास का
मूल्य कितना है यह ब्रेलोर ने दिखा दिया है । स्टीन ने जहाँ
गहराई में जाकर विमर्श किया है वह लाभदायक है ।

Breloer B : Kautilya-Studien

(i) Die Grundeigentum in Indien (बोन 1927)

(ii) Altindisches Privatrecht bei Megasthenes
und Kautalya (बोन 1928)

„ : Megasthenes (etwa 300 V. chr) über die indische
Gesellschaft ZDMG. 1934 pp. 130-164

„ : Megasthenes uber die indische Stadtverwaltung,
ZDMG 1935 pp. 40-67.

ब्रेलोर ने भारतीय समाज और राजनीति के बारे में मेगास्थनीज के कथनों का बड़ा सहज खुलासा किया है। उसने एक यूनानी प्रशासक के मानसिक गठन का ध्यान रखकर, जिसे अपने पूर्व सूरियों की भारत विषयक रचनाओं का पूरा ज्ञान था सभी बातें समझायी हैं। ओटो स्टीन के विपरीत उसने मेगास्थनीज और कौटिल्य में समानताओं के दर्शन किये हैं।

Lassen : Indische Alterthumskunde² 1874, II. pp. 626-751

अध्याय 5

मौर्यों की राज-व्यवस्था

आकर ग्रंथ

- कौटिलीय अर्थशास्त्र : सं. शाम शास्त्री (मैसूर 1909, द्वि.सं. 1919)
" " : गणपति शास्त्री (द्रावनकोर 1924-5)
" " : जॉली (लाहोर 1923-4)

आधुनिक ग्रंथ

- कैब्रिज हिस्ट्री आफ इंडिया खंड I. अध्याय xix. (कैब्रिज, 1922)
गोपाल एम. एच. : मौर्यन पब्लिक फाइनांस (लंदन 1935)
गोवेन एच. एच. : 'दि इंडियन मैकियाविली आर पोलिटिकल थ्योरी इन इंडिया टू थाउजेड इअर्स एगो' पोलिटिकल साइंस क्वार्टर्ली खंड 44, 1929 पृ. 173-92
जायमवाल का.प्र. : हिंदू पॉलिटी (कलकत्ता, 1924)
बंधोपाध्याय एन. सी : कौटिल्य (कलकत्ता, 1927)
बार्नेट एलडी : एंटिक्विटीज आफ इंडिया (लंदन 1913)
मोनाहन : दि अर्ली हिस्ट्री आफ बंगाल (आक्सफोर्ड युनिवर्सिटी प्रेस 1925)
ला एन एन : स्टडीज इन एशियंट हिंदू पॉलिटी (कलकत्ता 1914)
Breloer : Kautilya Studien I—III (Bonn 1927-34)
Hillebrandt, Alfred : Altindische Poltik (Jena 1923)

अभिलेख

- बरुआ बेणीमाधव : दि ओल्ड ब्राह्मी इंस्क्रिप्शन आफ महास्थान (इं. हि. क्वा. x. 1934, p. 57-66)
बूलर जार्ज : सोहगौरा कापर प्लेट (इंडि. एं. xxv. 1896, 261-66) और भी ज. रा. ए. सो. 1907 पृ. 501 से; ए. इं. xxii पृ. 1-3 (जायसवाल) और अ. भं. ओ रि. इ. xi. पृ 32 से
भंडारकर देवदत्त रामकृष्ण : मौर्य ब्राह्मी इंस्क्रिप्शन आफ महास्थान (एपि. इं. xxi. 1931-32. पृ. 83-91)

अशोक और उसके उत्तराधिकारी

अभिलेख

गावीमठ और पालकीगुंडु, इस्क्रिप्शंस आफ अशोक (हैदराबाद आर्कलाजिकल सिरीज सं. 10, 1932)

सेनार्ट ई : दि इस्क्रिप्शंस आफ पियदसि (अग्रेजी) अनुवादक जार्ज ग्रियर्सन इ. ए. 1890-92.

साहनी दयाराम : येर्रांगुडि राँक एडिक्ट्स आफ अशोक आ. म. इ. वार्षिक रिपोर्ट 1928-29 पृ. 161-7

हुल्श : इस्क्रिप्शंस आफ अशोक (आकमफोर्ड 1929)

हर्निंग. डब्ल्यू. वी. : दि अरमैक इस्क्रिप्शंस आफ अशोक फाउंड इन लंपक बुलेटिन आफ दि स्कूल आफ ओरियंटल एंड अफरीकन स्टडीज xiii खंड I पृ. 80-88

साहित्यिक प्रमाण

दिव्यावदान : सं. ई. वी. कावेल और आर. ए. नील (कैम्ब्रिज 1886)

दीपवंश सं. और अनु. एच ओल्डेनबर्ग (लंदन 1878)

महाभाष्य सं. कीलहानं (बंबई 1880-5)

महावंश सं. गीगर (लंदन 1908) अनु. वही (लंदन 1912)

युवाङ् च्वाङ्—बील, बुद्धिस्ट रेकार्ड्स आफ दि वेस्टर्न वर्ल्ड (लंदन 1884)

” ” —वैटर्स-ऑन युवाङ् च्वाङ्स् ट्रैवल इन इंडिया (लंदन 1912)

Tāranāth : German Trans by Schiefner—Geschichte des Buddhismi in Indien (St. Petersburg—1869)

आधुनिक ग्रंथ

डेविड्स टी. डब्ल्यू. राइज : बुद्धिस्ट इंडिया (लंदन 1903)

दीक्षितार वी. आर. आर. : दि मौर्यन पॉलिटी (मद्रास 1932)

फ्रैके : पालि उंड संस्कृत (स्ट्रामबर्ग 1902)

मार्शल और फुगर : मानुमेंट्स आफ सांची 3 खंड (कलकत्ता 1941)

- मैकफेल जे. एम. : अशोक (ट्रेग्गिटेज आफ इंडिया सिरीज कलकत्ता)
 मुखर्जी राधाकुमुद : अशोक (लंदन 1928)
 मोनाहन : अर्ली हिस्ट्री आफ बंगाल (आक्सफोर्ड 1925)
 स्मिथ वी.ए. : अशोक (आक्सफोर्ड 1920)
 हार्डी एडमंड : कोनिग अशोक (मैज 1913)
 Burnouf E : Introduction a L' histoire du Buddhisme Indien
 (Paris 1876)
 Lassen Christian : Indische Alterthumskunde (pp. 224-88)
 II. (लीमजिग 1874)
 Levi Sylvain : Le Nepal 3 vols (Paris 1905-6)
 Przyluski, j : La Legende de L' empereur Asoka (Paris 1923)
 Vallee Poussin, L de : L' Inde aux temps des Mauryas (Paris
 1930)

अशोक और खोतन

- कोनो स्टेन : खोतन स्टडीज ज.रा.ए.सो. 1914 पृ. 344 से
 बील : बुद्धिस्ट रेकार्ड्स वेस्टर्न वर्ल्ड (पूर्वोद्धृत)
 बील : लाइफ आफ युवाइ च्वाइ पृ. 203 (लंदन 1914)
 राकहिल : लाइफ आफ दि बुद्ध, अध्याय viii (ट्रूबनर्स ओरियंटल सिरीज)
 स्टीन सर अलरे : एंशियंट खोतन I. पृ. 156-66, 368 (आक्सफोर्ड 1907)

अध्याय 7

दक्षिण भारत और श्रीलंका

आकर ग्रन्थ

संग इलविकयम् (मद्रास 1940)

आधुनिक ग्रंथ

अट्यंगार एस. के. : बिगिनिंग्स आफ साउथ इंडियन हिस्ट्री (मद्रास 1918)

कन्नकसर्भै : तमिल्स 1800 इयर्स अगो (मद्रास 1904)

गीगर डब्ल्यू : दि महावंश (अंग्रेजी अनु.) (लंदन 1912)

पार्कर : एशियंट सीलोन (लंदन, 1909)

शास्त्री के. ए. नीलकंठ : पाण्ड्यन किंगडम अध्याय II और III (लंदन, 1929)

„ : दि चोलाज I अध्याय III-IV (मद्रास 1935)

शेष अय्यर के. जी. : चेर किंग्स आफ दि संगम पीरियड (लंदन 1937)

उद्योग, व्यापार और मुद्रा

I. संस्कृत और पालि ग्रंथ

- जातक : सं. फॉसबोल (लंदन 1877-97)
" : कावेल के संपादन में अनेक विद्वानों द्वारा अनूदित (कैम्ब्रिज 1895-1913)
कौटिल्य अर्थशास्त्र : सं. शामशास्त्री मैसूर 1919
" : सं. जाली और शिमड्ट खंड I (लाहोर 1929)
" : (मूल टीकाओं के साथ संपादित) सं. गणपति शास्त्री खंड 1-3 (त्रावणकोर संस्कृत सिरीज 1921, 1924, 1925)
" : अनु. शामशास्त्री द्वितीय सं. (मैसूर)
" : अनु. (Das Altindische Buch Von welt—und Staatsleben) von Johann Jakob Meyer (लीपजिग 1926)

इनमें किसी में नंद-मौर्य युग की आर्थिक स्थिति का कोई निश्चित उल्लेख नहीं है। किन्तु इनमें सामान्य और पारंपरिक वातावरण अवश्य है।

II. यूनानी और लेटिन लेखक

- एरियन (फ्लैबियस एरियनस) : इंडिका अनु. जे. डबल्यू मैक्क्रंडल इन एंशियंट इंडिया ऐज़ डिस्क्राइब्ड बाई मेगास्थनीज एंड एरियन (लंदन 1877, पुनर्मुद्रित कलकत्ता 1926).
अनाबेसिस आफ अलेग्जंडर एंड इंडिका अनु. ई. जे. चिन्नोक (लंदन 1893)
डायोडोरस : बिब्लिओथिके : बुक II. अध्याय 35-42 गिक्विग एपिटोम आफ मेगास्थनीज, अनु. मैक्क्रंडल इन एंशियंट इंडिया ऐज़ डिस्क्राइब्ड बाई मेगास्थनीज एंड एरियन

प्लिनी दि इल्डर (Gaius Plinius Secundus) : The Naturalis Historia. भारत संबंधी अंशों का अनुवाद मैक्रिडल ने किया —इंडिया ऐज डिस्क्राइड इन क्लासिकल लिटरेचर में (लंदन 1901)

अनु. लोएब क्लासिकल लाइब्रेरी में 10 खंडों में

Quintus Curtius Rufus : Historiae Alexandri Magni भारत संबंधी अंशों का मैक्रिडल ने इन्वेज़न आफ इंडिया बाई अलेक्ज़ांडर में अनुवाद किया (लंदन 1896)

स्ट्राबो—ज्याग्रफी बुक xv अध्याय I में भारत का मुसंबद्ध वर्णन है । भारत के बारे में अन्य उल्लेखों का अनुवाद मैक्रिडल ने इंडियंट इंडिया ऐज डिस्क्राइड इन क्लासिकल लिटरेचर में किया है (लंदन 1901)
अनु. होरेस लिओनार्ड जोन्स ने लोएब क्लासिकल लाइब्रेरी में 8 खंडों में किया (1917-32)

अभिलेख

भंडारकर देवदत्त रामकृष्ण : मौर्य ब्राह्मी इंस्क्रिप्शंस आफ महास्थान ए. इ. xxi पृ. 83-91

हुल्श ई. कार्पम इंस्क्रिप्शनम इंडिकेरम खंड I. अशोक के अभिलेख, नया संशोधित सं. (आक्सफोर्ड 1925)
(हाल के ही निबंधों का जिक्र है)

एलन जान : ए केटलाग आफ दि इंडियन क्वायंस इन दि ब्रिटिश म्युजियम (लंदन 1936)

कोसांबी धर्मानंद : ऑन दि स्टडी एंड मैट्रोलोजी आफ दि सिल्वर पंचमार्कड क्वायंस न्यू इ. ए. iv पृ. 1-35, 49-76

चटर्जी चरणदाम : न्यूमिस्मैटिक डेटा इन पालि लिटरेचर (बुद्धिस्टिक स्टडीज सं वी. सी. ला, कलकत्ता 1931)

चक्रवर्ती सुरेद्र किशोर : ए स्टडी आफ एंशियट इंडियन न्यूमिस्मैटिक्स, 1931.

जायमवाल का. प्र. : अर्ली साइन्ड क्वायम आफ इंडिया ज. बि. उ. रि. सी. XX. मितबर्ग-दिगंबर 1934. (अन्य निबंध ज. बि. उ रि. सी. 1935, 1936, XXIII, खंड I. 1937)

दुर्गाप्रसाद : दि क्लासिफिकेशन एंड सिग्निफिकेंस आफ सिवल्स आन दि सिल्वर पंचमार्कड क्वायंस आफ एशियट इंडिया ज. ए. मो. वं. XXX 1934, सं. 3 (न्यू. स. सं. XLV 1934)

भट्टाचार्य पी. एन. : ए होर्ड आफ दि सिल्वर पंच-मार्कड क्वायंस फ्राम पूर्णिया—मेमोयर सं. 62. आ. स. इंडिया (दिल्ली 1940)

भंडारकर देवदत्त रामकृष्ण : लेक्चर्स आन एशियंट इंडियन न्यूमिस्मैटिक्स (कलकत्ता 1921)

रप्सन ई. जे. : ए कैटलाग आफ इंडियन क्वायंस इन दि ब्रिटिश म्यूजियम (लंदन, 1908)

: इंडियन क्वायंस (स्ट्रामबर्ग 1897)

वालश ई. एच. सी. : एन इक्जामिनेशन आफ ए फाइंड आफ पंच मार्कड क्वायंस इन पटना सिटी विद रिफरेंस टु सब्जेक्ट आफ पंच मार्कड क्वायंस जनरली (ज. बि. उ. रि. सो. V. 1919)

: एन इक्जामिनेशन आफ फिफटी एट क्वायंस फाउंड इन घोड़ाघाट (ज. बि. रि. सो. V. 1919)

: पंच मार्कड सिल्वर क्वायंस, देयर स्टैडर्ड्स आफ वेट, एज एंड मिटिंग (ज. रा. ए. सो. 1937)

: नोट्स आन टू होर्ड्स आफ सिल्वर पंच मार्कड क्वायंस वन् फाउंड ऐट रमना एंड वन् ऐट मछुआटोली (ज. बि. उ. रि. सो. 1939)

: पंच मार्कड क्वायंस फ्राम तक्षशिला मेमोयर स. 59 आ. स. इ. (दिल्ली 1939)

: पैला होर्ड आफ पंच मार्कड क्वायंस ज. न्यू. सो. इ. सं. II. 1940

: एन इक्जामिनेशन आफ ए होर्ड आफ 105 सिल्वर पंच मार्कड क्वायंस फाउंड इन दि यूनाइटेड प्रांविसेज इन 1916 (ज. न्यू. सो. इ. सं. II. भाग I, जून 1941)

: ए कंपरेटिव स्टडी आफ दि पतरहा (पूर्णिया) होर्ड आफ सिल्वर पंच मार्कड क्वायंस (ज. न्यू. सो. इ. सं. IV. भाग II, दिसम्बर 1942)

श्री निवासन टी : एनुअल रिपोर्ट आफ दि आर्कलाजिकल डिपार्टमेंट आफ दि

निजाम्स डोमिनियन (1928-9) 1931 परिशिष्ट ओ पंच
 मार्कंड ववायंस इन दि कैबिनेट आफ हैदराबाद भ्यूजियम
 हेमी ए. एस. : दि वेट स्टैंडर्ड आफ एशियंट इंडियन ववायंस (ज. रा. ए. सो. बं.
 1937)

V. सामान्य ग्रन्थ

घोषाल उपेन्द्रनाथ : कंट्रीब्यूशन टु दि हिस्ट्री आफ दि हिन्दू रेवेन्यू सिस्टम
 (कलकत्ता, 1930)

नियोगी पंचानन : आइरन इन एशियंट इंडिया (कलकत्ता 1914)

: कापर इन एशियंट इंडिया (कलकत्ता 1918)

पुरी के. एन. : एक्सकेवेशंस ऐट रायढ़ ड्यूरिंग संवत इयर्स 1995 एंड 1996
 (AD 1938-39) डिपार्टमेंट आफ आर्कलाजिकल एंड
 हिस्टारिकल रिसर्च, जयपुर स्टेट

मजमदार रमेशचन्द्र : कार्पोरेट लाइफ इन एशियंट इंडिया द्वितीय सं.
 (कलकत्ता 1922)

मेहता रतिलाल : प्री बुद्धिस्ट इंडिया (बम्बई 1939)

राइज डेविड्स : बुद्धिस्ट इंडिया (लंदन 1902)

राइज डेविड्स श्रीमती सी. ए. एफ. : एकोनामिक कंडिशनस अकाउंटिंग टु
 अर्ली बुद्धिस्ट लिटरेचर इन कैंब्रिज हिस्ट्री आफ इंडिया खं. I.
 (कैंब्रिज 1922)

रोस्तोवजेफ : दि सोशल एंड एकोनामिक हिस्ट्री आफ दि हेलेनेस्टिक वर्ल्ड
 3 खंड. (आक्सफोर्ड 1941)

साहनी दयाराम : आकलाजिकल रिमेन्स एंड एक्सकेवेशंस ऐट बंराट,
 डिपार्टमेंट आफ आर्कलाजिकल एंड हिस्टारिकल रिसर्च

अध्याय 9

धर्म

- कर्न : मैनूअल आफ इंडियन बुद्धिज्म (स्ट्रैसबर्ग, 1896)
- कीथ ए. बी. : दि रेलिजन एंड फिलास्फी आफ वेद (हार्वर्ड, 1925)
- गीगर : महावंश (अंग्रेजी अनु 1912)
- चंदा रामप्रसाद : आर्कलाजी एंड वैष्णव ट्रेडिशन (कलकत्ता 1920)
- जैकोबी : जैन सूत्राज (सै. बु. ई. 2 खंड)
- दत्त न : अर्ली मोनास्टिक बुद्धिज्म खंड I (कलकत्ता 1941) ।
- बनर्जी जितेन्द्रनाथ : डेवलपमेन्ट आफ हिन्दू आइकोनोग्राफी (कलकत्ता 1941)
- बरुआ वेगीमाधव : प्री बुद्धिस्टिक इंडियन फिलासफी, दि आजीविकाज
- भंडारकर देवदत्त रामकृष्ण : अशोक द्वितीय सं. कलकत्ता
- भंडारकर रामकृष्ण गोपाल : वैष्णविज्म, शैविज्म एंड माइनर रेलिजियस सिस्टम्स (स्ट्रासवर्ग 1913)
- बूलर जार्ज : दि इंडियन सेक्ट आफ दि जैनाज (अनु. जे बर्गीज)
- मैक्क्रडल : एशियंट इंडिया ऐज डिस्क्राइड बाई मेगास्थनीज एंड एरियन (कलकत्ता 1877)
- राइज डेविड्स : बुद्धिस्ट इंडिया (लंदन, 1911)
- रायचौधरी हेमचन्द्र : दि अर्ली हिस्ट्री आफ दि वैष्णव सेक्ट : दि पोलिटिकल हिस्ट्री आफ एशियंट इंडिया (कलकत्ता युनि. 1932)
- स्टीवेन्सन : दि हार्ट आफ जैनिज्म (आक्सफोर्ड 1915)
- De La Vall'ee Poussin : L'Inde Jusque Vers 300 A. V. J. C. (Paris, 1931)
- Guerinot : La Religion D jaina (Paris, 1926)
- Levi Sylvain : Le Nepal 3rds (Paris 1905-8)
- : Une Langue Precononique du Bouddhisme JAS
le Laghulovado et l'edit de Bhabra JAS 1896

भाषा और साहित्य

आकर ग्रंथ

आपस्तंब धर्मसूत्र : सं. बूलर, तृती. सं. (बम्बई 1932)

आर्यमंजुश्रीमूलकल्प, सं. राहुल सांकृत्यायन, जायसवाल की ऐन इंपीरियल
हिस्ट्री आफ इंडिया में (लाहोर 1934)

कौटिल्य का अर्थशास्त्र : सं. शामशास्त्री (मैसूर 1924)

गृह्यसूत्र खंड I (आक्सफोर्ड, 1886), खंड II. (1892)

पतंजलि का महाभाष्य सं. कीलहार्न (बम्बई 1892; 1906; 1909)

पाणिनिकृत अष्टाध्यायी, कात्यायन वार्तिकों के साथ (मद्रास 1917)

बृहत्कथाकोश आफ हरिषेण : सं. डा. ए. एन. उपाध्ये (भारतीय विद्याभवन,
बम्बई 1943)

बृहत्कथामंजरी आफ क्षेमैंद्र : (काव्यमाला 69, निर्णयसागर प्रेस बम्बई
1901)

बौधायन धर्मसूत्र (गवर्नमेंट ओरियंटल लाइब्रेरी सिरीज, मैसूर 1901)

भरतकृत नाट्यशास्त्र, अभिनवगुप्त की अभिनवभारती टीका सहित
गायकवाड़ ओरियंटल सिरीज बड़ौदा, खंड I. 1926 खंड II.
1934, इसकी मूल पांडु लिपि मद्रास गवर्नमेंट ओरियंटल
लाइब्रेरी में है

भर्तृहरिकृत वाक्यपदीय, बनारस संस्कृत मिरीज, कांड I व II, (1887)

भोजकृत शृंगारप्रकाश : वे. राघवन (कर्नाटक पब्लिशिंग हाउस, बम्बई,
इसकी पांडुलिपि भी मद्रास, गवर्नमेंट ओरियंटल लाइब्रेरी
में है ।

यास्क का निरुक्त

राजशेखरकृत काव्यमीमांसा (गायकवाड़ ओरियंटल सिरीज, बड़ौदा 1934)

वामनकृत काव्यालंकारसूत्र व वृत्ति (वाणीविलास प्रेस श्रीरंगम 1909)

वात्स्यायनकृत कामसूत्र (चौथंभा सिरीज, बनारस)

सैक्रैड बुक्स आफ दि ईस्ट, खंड II, xxix, xxx

सोमदेवकृत कथासरित्सागर (निर्णयसागर प्रेम बम्बई, 1903)

हेमचन्द्रकृत स्थविरावलीचरित अथवा परिशिष्ट पर्वन सं. हर्मन जैकोबी
एशियाटिक सोसायटी आफ बंगाल, कलकत्ता 1932)

आधुनिक ग्रंथ

काणे, पा. वा. : हिस्ट्री आफ धर्मशास्त्र I (भंडारकर ओ. रि. इं. पूना,
1930)

कीथ ए. बी. : हिस्ट्री आफ संस्कृत लिटरेचर (आक्सफोर्ड 1928)

कोमेमोरेटिव एसेज प्रिजेंटेटु सर आर. जी. भंडारकर (भंडारकर ओ. रि.
इं. पूना, 1917)

पाणिनि हिज प्लेस इन संस्कृत लिटरेचर बाई गोल्डस्टकर (लंदन
MDCCCLXI)

प्रभातचंद चक्रवर्ती : पतंजलि ऐज ही रिवील्स हिमसेल्फ इन हिज महाभाष्य
(इं. हि. क्वा. II)

मैक्समूलर : हिस्ट्री आफ एशियंट संस्कृत लिटरेचर (लंदन 1892)

मैकिन्डल : एशियंट इंडिया ऐज डिस्क्राइब्ड इन क्लासिकल लिटरेचर
(वेस्टमिस्टर 1901)

विल्सन फाइलोलोजिकल लेक्चर्स आन संस्कृत एंड डिस्क्राइब्ड लैंग्वेजेस (1887)

बाई आर जी भंडारकर (क्लेक्टेड वर्क्स आफ आर जी
भंडारकर खंड IV. भंडारकर ओ. रि. इं. पूना 1929)

विंटरनिट्ज : हिस्ट्री आफ इंडियन लिटरेचर अंग्रेजी अनुवाद खंड I और II.
(कलकत्ता वि. वि. 1937, 1933)

स्टेन कोनो : दि होम आफ पैशाची ZDMG, 64 (1910)

हरप्रसाद शास्त्री : मगधन लिटरेचर (कलकत्ता, 1923)

हुल्श : इंस्क्रिप्शंस आफ अशोक (का. इं. इं. खं. I. आक्सफोर्ड 1925)

अध्याय 11

मौर्यकला

कार्ड्रिगटन के. डे. वी. : एशियंट इंडिया फ्राम अलिंस्ट टाइम्स टु दि गुप्ताज
(लंदन 1926)

किंग एंड थाम्पसन : दि स्कल्पचर्स एंड दि इस्क्रिप्शंस आफ बहिस्तून (लंदन
1907)

कुमारस्वामी ए. के. : हिस्ट्री आफ इंडियन एंड इंडोनेशियन आर्ट (लंदन
1927) खंड 1 और 2

कुमारस्वामी ए. के. : ओरिजिन आफ दि लोटस (सोकाल्ड बेल्) कैपिटल
(इं. हि. क्वा. VI. पृ. 373-5)

कैरोटी जी : ए हिस्ट्री आफ आर्ट, I (एशियंट इंडिया) (लंदन 1908)

फोटेरिल : हिस्ट्री आफ आर्ट, I

क्रामरिश स्टेला : Grundzüge der Indischen Kunst (Hellerau,
1924)

: कंटेक्ट आफ इंडियन आर्ट विद दि आर्ट आफ अदर कंट्रीज
(ज. डि. ले. क. वि. वि. X. 1923)

: इंडियन स्कल्पचर (कलकत्ता, 1933) अध्याय I. सेक्शन
2 पृ. 9 तथा आगे

चंदा रा. प्र. : फोर एशियंट यक्ष स्टैचूज (ज. डि. ले. क. वि. वि. IV, 1921)

: दि ब्रिगिनिंग्स आफ आर्ट इन ईस्टर्न इंडिया विद स्पेशल
रिफरेंस टु स्कल्पचर इन दि इंडियन म्यूजियम, कलकत्ता
मे. आ. सं. इ. मं. 30 (1927)

जैस्ट्रो एम. : दि सिविलिजेशन आफ बैबिलोनिया एंड असीरिया (बोस्टन,
1898)

टार्न डबल्यू डबल्यू : हेलेनिस्टिक सिविलिजेशन (लंदन 1927)

टोलमन : एशियंट पासियन लेविसकन एंड टेक्स्ट्स वैडरविश्ट ओरियंटल
सिरीज VI. (न्यूयार्क 1908)

डाल्टन ओ. एम. दि ट्रेजर आफ दि आक्सस, द्वितीय सं.

पेरोट, जार्ज एंड चिपीज : हिस्ट्री आफ आर्ट इन पर्सिया (लंदन, 1892)

फर्गुसन जे. : ए हिस्ट्री आफ इंडियन एंड ईस्टर्न आर्किटेक्चर द्वितीय सं.
(लंदन 1910) अध्याय 5 पृ. 125 से

बकोफर एल : अर्ली इंडियन स्कल्पचर (पेरिस 1929) खंड I अध्याय I
पृ. 1 तथा आगे

ब्राउन पर्सी : इंडियन आर्किटेक्चर : बुद्धिस्ट एंड हिंदू (बम्बई) अध्याय II
और III. पृ० 5 तथा आगे

मार्शल जान : मानुमेंट्स आफ एशियंट इंडिया, कं. हि. इ. I.

मित्र ए. के. : मौर्यन आर्ट (इं. हि. क्वा. III. पृ. 541 तथा आगे)

: ओरिजिन आफ दि बेल कैपिटल (इं हि. क्वा. VI, पृ. 213
तथा आगे)

मैक्कंडल एशियंट इंडिया ऐज डिस्क्राइड इन क्लासिकल लिटरेचर

लारेंस ए. डबल्यू : लेटर ग्रीक स्कल्पचर एंड इट्स इन्फ्लुएंस आन ईस्ट
एंड वेस्ट

वैडल एल. ए. : रिपोर्ट आन एक्सकेवेशंस ऐट पाटलिपुत्र, (कलकत्ता, 1903)

स्पुनर डी. बी. : दीदारगंज इमेज नाउ इन दि पटना म्युजियम (ज. बि. उ.
रि. सो. V. 1919)

: मिस्टर रतन टाटाज एक्सकेवेशंस ऐट पाटलिपुत्र (आ. स. रि.
1912-13)

: दि जोरास्ट्रियन पीरियड आफ इंडियन हिस्ट्री (ज. रा. ए. सो.
1915)

स्मिथ. बिसेट ए. : हिस्ट्री आफ फाइन आर्ट इन इंडिया एंड सीलोन
(आक्सफोर्ड 1930) अध्याय II और III पृ. 15 से

: दि मोनोलिथिक पिलर्स आर कालम्स आफ अशोक
(ZDMG LXV, 1911)

: पर्सियन इन्फ्लूएंस आन मौर्यन इंडिया (इं. एं. 1905
पृ. 201 से)

हुल्स : इस्क्रिप्शंस आफ अशोक (का. इं. इं. I, 1925)

Combaz, Gisbert : L'Inde et L'orient, classique (पेरिस 1937)

Delaporte. L : La Mesopotamie (पेरिस 1923)

Sarre Friedrich : Die Kunst des alten Persien (वर्लिन, 1923)

अनुक्रमिका

- अकबर 264
 अकूफिम-नीसा का सरदार 28
 सिकंदर से मिलने वाले प्रतिनिधि
 मंडल का नेता 42, 131
 अकेसिनेस (चेनाव) नदी 42, 61,
 66, 67
 अखमनी (जाति) 23, 25, 26,
 124, 135, 138
 के उत्तराधिकारी 27-35
 का मौर्यकला पर प्रभाव, 397-
 400, 414, 416, 423, 439
 अखमनी अभिलेख 264
 अखमनी साम्राज्य 24, 199, 212
 अगहनोमोई, विक्रय स्थलों के अधीक्षक
 अग्रमीस (आग्रसैन्य, 309 जेद्रमीस) दे०
 महापद्म 6, 8, 9, 16, 145
 अग्निस्कंध 270
 अग्रश्रेणी (अगलस्मोई) उत्तरपश्चिम
 भारत की एक गण जाति जिसे
 सिकंदर ने परास्त किया 32, 67-
 68
 अचेलक, एक साधु 339
 अजातशत्रु शैशुनाग राजा,
 बिबिसार का पुत्र 9, 10, 11, 72,
 175
 अजित, तीर्थिक उपदेशक बुद्ध के सम-
 कालीन 337
 अटक 21
 अट्ठक ऋषि (अष्टक) 330
 अथर्ववेद 297
 अदिगमान-सतियपुत्र 270
 अदिनपुण्यावदान, क्षेमेन्द्रकृत अवदान-
 कल्पलता का अंग 144
 अद्रस्तै (अघुष्ट, अरिष्ट) एक जाति
 31, 62 सिकंदर को समर्पण
 अनाथपिंडिक, बुद्ध का समकालिक महा-
 सेठ 306
 अनुराधपुर, लंका की राजधानी 292,
 293
 अनुला, लंका की रानी 274, 293
 अपराहते 28
 अपरांत 252, 255, 298
 अफगानिस्तान 23, 136, 248, 296,
 352
 अफ्रीका 98, 222
 अबेस्तनोई (अंबष्ट) एक जाति
 33, 71
 अबिसरीज (अभिसार) अभिसार का
 राजा 29, 30, 45, 49, 51, 62
 सिकंदर से युद्ध 44, 54, सिकंदर
 का क्षत्रप बना 65
 अबुफज्ज 323
 अभिधम्म (अभिधर्म) पिटक 244,
 327, 344
 अभिधानचिंतामणि, हेमचंद्र का एक
 ग्रंथ 134
 अभिनवगुप्त का लेखक 373-374
 अभिनवभारती नाट्यशास्त्र की
 अभिनवगुप्त की टीका 373, 374
 अभिसार, सिंध से पूरब का क्षेत्र 28
 29, 30, 45, 60, 65, 77
 अमरावती 438
 अमित्रोकेरीज (अमित्रघात)
 बिंदुसार की उपाधि 188
 अमित्रघात, बिंदुसार की उपाधि 146,
 188
 अमित्रोखटीस (अमित्र) बिंदुसार की
 उपाधि 357
 अमृतमर 357
 अमोजोस 422

- अम्बष्ठ एक जाति 33, 71
 अम्बिगेरस, हर्मेटेलिया का शासक 34
 अम्मोन, एक यूनानी देवता 66, 73
 अभिषर्माकोषकारिका 121
 अयोध्या 9, 14, 402
 अरट्ट (अराष्ट्र) 381
 अरब जाति 97, 289, 310
 अरब सागर 35, 310, 311
 अरबिताई (हब) एक स्थान 75, 363
 अरमैकलिपि 228, 366
 अरस्तू, एक यूनानी दार्शनिक
 अराकोटी, एक स्थान 169
 अराकोशिया (कंदहार) 73, 91
 की सीमाएँ 170, अखमनी साम्राज्य
 का अंग 23, 26
 सेल्युकस ने चंद्रगुप्त को मौँपा 142
 अराबिओस 75
 अराराज एक स्थान 229, 408
 अरिक्कलूर, कोयंबटूर का एक स्थान
 जहाँ अशोक का अभिलेख मिला
 है—287
 अरिट्ट (अरिष्ट)
 अरिष्ट 62
 अरिस्टाटल (अरस्तू) 83
 अर्जुन पांडव वीर 347
 अर्जुनपुरा 391
 अर्थशास्त्र कौटिल्य 13, 26, 119,
 120, 123, 148, 192, 271,
 297, 299, 308, 326, 373,
 375, 376, 378, 380, 381,
 387
 अश्वघोष से तुलना 220, अंतःपुर
 व राजकुमारों के प्रति व्यवहार
 197
 आभूषण, 304
 औद्योगिक नीति 313-315, कर्ता
 कौन और कब हुआ 213-225,
 कामसूत्र से तुलना 218, केंद्रीय
 शासन व कर्मचारी 199-202,
 गणतंत्रों के प्रति व्यवहार 193,
 गाँवों का शासन 203-4,
 गोअध्यक्ष और अशोक के वच-
 भूमिक 258
 घौड़ों हाथियों का शिक्षण 132
 चमड़ों की विभिन्न किस्में 301-
 302
 चरक-संहिता से तुलना 218
 जिलों का शासन 202-4
 तिथियों का उल्लेख 224
 घातु व घातुकर्म 302-303
 नदों का उल्लेख 5
 नगरपरिषदों का उल्लेख नहीं 131
 नारद से तुलना 223
 न्यायव्यवस्था 207-210
 भारत की सीमा 193
 भूमि के स्वामित्वसंबंधी प्रमाण
 198
 महाभारत से तुलना 219
 मंडल और षाड्गुण्य 210
 मंत्रिपरिषद की अशोक की परिषा
 से तुलना 257
 मेगास्थनीज से तुलना 220-222
 याज्ञवल्क्य से तुलना 216-217
 युद्ध के उपकरण 305
 राजा की दिनचर्या 196
 राजाज्ञा की स्वतंत्रता 195
 वित्तव्यवस्था 205-6
 विदेशनीति के सिद्धांत 210
 विदेशी प्रतिदश 194
 सड़कों के परिमाण 307,
 संकर्षण के भक्त 348
 सिक्के 319
 सुगंधित लकड़ियों के उल्लेख 302-
 303
 सैन्य-संगठन 211
 हाथियों की शिक्षा 132
 अर्धमागधी भाषा 384-385
 अर्सकीज, उरशा (जिला हजारा) का
 राजा 29, 65
 अलकंद एक स्थान 308

- अलसंद (अलेक्जेंड्रिया), काबुल के पास एक स्थान 171
- अलिउसंदर, कोरिथ का राजा, अशोक का समकालीन 230, 233, 240
- अलियवसानि (आर्यवशानि) एक ग्रंथ 327
- अलेक्जेंडर, कोरिथ का राजा 230, 233, 240
- अलेक्जेंडर एपिरस का राजा 232
- अलेक्जेंडर की बंदरगाह 74¹
- अलेक्जेंड्रिया (अलसंद, अलकंदकम सिकंदरिया) सिकंदर द्वारा बसाया गया एक नगर 39, 77, 94, 223, 367
- अलोर 33, 72
- अवदान साहित्य 227
- अवदान कल्पलता 144
- अवध 352
- अवधी भाषा 353, 360
- अवध किशोर नारायण 138
- अवन्ति 10, 12, 149, 172, 319, 320, 342
- अवन्तिसुंदरी 373
- अवस्तोनाई (संवस्ते, संवरगै, अंबष्ट) 33
- अशोक (चंडाशोक, कालाशोक, धर्माशोक, प्रियदर्शन, प्रियदस्सन, प्रियदत्ति, अशोकवर्धन, देवानांप्रिय) 3, 147, 152, 156, 157, 171, 172, 180, 182, 185, 186, 187, 188, 189, 190, 191, 192, 194, 195, 200, 204, 213, 225, 284, 285, 291, 301, 303, 304, 309, 311, 313, 327, 328, 329, 340, 341, 342, 343, 344, 345, 356, 357, 360, 367, 374, 380, 385, 389, 390, 391
- अभिलेखों का प्राप्तिस्थान व कालक्रम 228-30
- अमात्यों के अत्याचार 187
- असम से संबंध 251
- अहिंसा 271-72
- आजीविकों की स्थिति 338
- ईरानी प्रभाव वर्ष गणना में 224
- ईरानी प्रभाव कला पर 294-408
- उत्तराधिकार पाने के लिए युद्ध 235, 242-43
- उत्तराधिकारी 276-83
- उपराज के रूप में 234
- कला 386-440
- गुहा-स्थापत्य 433-36
- पशुओं की हत्या 417-425
- सामाजिक ऐतिहासिक पृष्ठभूमि 394-408
- स्तंभ 408-417
- कलिंग विजय 237
- कलाक्रम का निश्चय 230-232
- खेतन से संबंध 249-50
- चट्टान आदेशलेख जारी करना 239
- चरित 226-76
- जातियां समकालीन 253-54
- तीसरी संगीति 241-44, 342-45
- धम्म विजय 260
- धर्म 266-76
- धर्म यात्राएं 239-40, 273,
- धार्मिक नीति 261
- नगर-व्यावहारिक 256
- नाम के बारे में विभिन्न प्रमाण 233
- निजी भूमिका प्रशासन में 259
- निजी धर्म 266-76
- नेपाल से संबंध 250-51
- पुरुष-भूलिसा 255, 258
- प्रचारक-मंडल भेजना 244
- प्रतिवेदकों की नियुक्ति 258
- प्रमाण स्रोत 227-232
- प्रशासन व प्रशासनिक सुधार 209, 253-258
- प्रादेशिक और अशा० के प्रदेष्टा

- की तुलना 203
 प्रारंभिक जीवन 234-36
 बंगाल से संबंध 252
 बिहार यात्राओं का परित्याग 273
 बौद्ध-ग्रंथों का उल्लेख 327-28
 बौद्ध धर्म ग्रहण 236-39
 महामात्र 254-58
 मुद्रास्थिति 323
 युक्त 256-259
 राजक 254
 लंका में प्रचारक मंडल 285
 वच-भूमिक (गोअध्यक्ष) 258
 विदेशों में धर्म प्रचार 244-49
 व्यावहारिक शिल्पों का विकास 215
 संघ से संबंध 274-276
 साम्राज्य की सीमा 228
 स्त्री अध्यक्ष महामात्र 256
 अशोक वर्धन 233, 384
 अशोक वर्धनावदान 276
 अशोक वर्मा कांची का शासक 284
 अशोकाराम 343
 अशोकावदान 146, 187
 अशोकेश्वर 248
 अश्वक एक जाति 271, 40
 अश्वघोष बौद्ध कवि 220, 360
 अश्वजित एक मरदार जिसने सिकंदर की मदद की 45
 अश्वमित्र 341
 अश्वमेध यज्ञ 191, 331, 332
 अष्टक 330
 अष्टाध्यायी पाणिनि कृत 326
 अष्टोई 33
 अष्टोमी 182
 असम 251, 308, 350, 358
 असमिया 358
 अममिया 378
 अम्मीघार्टीज 70
 आपस्तंब धर्म सूत्र 376, 377, 378
 आयुषजीवी 32
 आयोनियन 400
 आयोनीज 361
 आरिकासियन 75
 आरण्यक 350
 आरह एक जाति 64
 आर्गेटा 83
 आर्ट जेरजसेनमोन 87
 आर्टम्सेक्सोज 406
 आर्य अष्टांगिक मार्ग 261
 आर्यमंजूश्रीमूलकल्प 367, 372, 373
 आर्यशूर 220
 आर्यावर्त 359
 आर्ष विवाह 125
 आवश्यक सूत्र 341
 आषाढ़ सेन 341
 आसिय 41
 आश्रय 397
 आद्रेई 36
 आंध्र 36, 397
 आर्मि 39, 49, 50
 आभीय 380
 इक्ष्वाकु एक पौराणिक राजा 9
 इक्ष्वाकु वंश 332
 इटली 361
 इथोपिया 97
 इथोपियाई 105, 175
 इक्वाडरीज 88
 इन्द्र 185
 इन्द्रदत्त व्याकरण का रचयिता 371
 इन्द्रदेव 332
 इन्द्रपालित 277
 इन्वेजन आफ अलेक्जंडर 8, 123, 126, 128, 131, 145, 166, 174
 इपसस 142, 168
 डयामबलस 174, 189, 400
 डयोबेंस (यमुना) 105
 डरावती नदी 29
 इगोन्नबोअस 357
 इलाहाबाद 229

- इशिल 253
 इंडिका 91, 92, 93, 97, 104,
 105, 107, 115, 118, 126, 147
 इंडियन म्युजियम 391, 426
 इंडियन हिलमैन 26
 इंदु 332
 इंदौर 10
 ईजिप्ट (मिस्र) 188, 198
 ईजियन 364
 ईफोर्स 120
 ईरान 39, 77, 79, 80, 84, 85,
 86, 87, 111, 181, 212, 296,
 318, 361, 391, 398, 400,
 414, 423
 अनुसिंध राज्य की सिकंदर द्वारा
 विजय 69
 उत्तर पश्चिम भारत पर साम्राज्य
 के पतन के अनंतर स्थिति 27-35
 तक्षशिला पर प्रभाव के चिह्न 108
 भारतीय अभिलेखों पर प्रभाव 264
 भारतीय कला पर प्रभाव 401-
 408
 सिकंदर द्वारा ईरानी साम्राज्य की
 विजय 39-45 और
 ईरानी प्रभावों का ग्रहण 399
 दे० अखमनी भी
 ईस्तोथेनस 25
 उग्रसेन नंद की उपाधि 6, 7
 उज्जैन 172, 279, 359, 360,
 313
 उज्जैनी 227, 253, 306, 342
 उड़ीसा 350, 351 358, 391
 उत्तर पश्चिम भारत 35, 398
 उत्तरपश्चिम प्राकृत 354, 360
 उत्तर पश्चिम सीमा प्रदेश 45
 उत्तर प्रदेश 319, 351
 उत्तर मीमांसा 379
 उत्तर भद्र 352
 उत्तरापथ 19
 उत्रिय 294
 उत्पलनी व्याडि की एक रचना 370
 उत्तरप्रदेश 353, 355
 उदयन एक राजा 373
 उदायि अजातशत्रु का पुत्र 175
 उदीच्य प्रदेश 353
 उदेग्रम 44
 उद्यान अस्सके नियनों का प्रदेश
 उनसार 45
 उपगुप्त अशोक का गुरु 227, 240,
 251, 342, 343
 उपनिषद् 78, 332, 335, 350,
 378
 उपरांतक बंबई तट का उत्तरी भाग
 245
 उपवर्ष नंद काल का एक विद्वान 18,
 379
 उकरकोट 74
 उरशा 29
 उरुमंड 342
 उर्श असैकीज का राजा 45, 65
 उलक सिक्के 136, 139
 उशीनर 352
 ऋग्वेद 1, 30, 51, 297, 299,
 301, 330, 331, 353, 372,
 387 396
 एओनेमि 45 46, 49, 61
 एकबतना 22, 126, 176, 401,
 404
 एकेसीनीस 21, 66
 एगनेर 72
 एग्रियनियन 66
 एग्रोनोमोडू एक ग्रामीण अधिकारी,
 मेगास्थनीज द्वारा उल्लेख (अग्रो-
 नोमोई) 129
 एजियन 136
 एथेंस 80, 136, 139
 एथीना एक यूनानी देवी जिसकी मूर्ति
 यूनानी सिक्कों पर मिलती है 40,
 137
 एथेनियस 147, 174, 188

- एनाबेसिस एरियन की कृति 88, 89,
 93, 96, 126, 131
 एनेक्टोकोईटाई 182
 एपियन यूनानी लेखक 147, 151,
 167, 168, 175, 129
 एपिस्कोलोई 120
 एरिगोन 41
 एरियन यूनानी लेखक 23, 88, 93,
 95, 96, 97, 99, 104, 106,
 122, 126, 131, 147, 153,
 175, 298, 316, 404
 अभिसार के राजा का उल्लेख 29
 अश्मकों का उल्लेख 40
 एओनेसिस का उल्लेख 46, 47, 49
 एरिस्टोबोलस का सहारा 89
 ओरिताई प्रदेश में सिकंदर की
 वापसी का वर्णन 75, 76
 गागामला के युद्ध में भारतीय दस्ते
 25
 झेलम युद्ध में मृतकों की संख्या 58
 तक्षशिला की विजय का वर्णन 50
 तोतों के संबंध में 103
 दाढ़ियों में खेजाब का उल्लेख 107
 दासप्रथा 118
 पोरस का उल्लेख 30, 52
 पोशाकों का वर्णन 302
 बंदरों का वर्णन 100
 मस्सणों का उल्लेख 44
 मालवों से युद्ध का वर्णन 69-71
 मंगास्थनीज व पोरस की भेंट 91
 मोसीकनोज (मुचुकायम) का
 उल्लेख 33
 मोई राजप्रामाद का वर्णन 39
 रावी-चेनाव के संगम का वर्णन 71
 सन्यासियों का वर्णन 121
 सन्यासियों से सिकंदर को भेंट का
 वर्णन 110
 संबोस को सिकंदर द्वारा क्षत्रप
 बनाने का जिक्र 34
 सिकंदर द्वारा तक्षशिला नरेश को
 भेंट 403
 सैनिकों के अस्त्रशस्त्र वेपभूषा 115,
 305
 सोपीथीज का उल्लेख 138
 सौभूति का वर्णन 65
 सोफाइटीज का वर्णन 137
 व्याम के पार अभिज्ञात तंत्र का
 उल्लेख 13
 हाथीयात का उपयोग 301
 हेराक्ली (कृष्ण) की भारतीयों
 द्वारा पूजा 105
 एरियाना 25, 169, 171, 172
 एरिस्टोगेनस 80
 एरिस्टोबुलस 89, 95, 96, 101,
 108, 110
 एरिस्टोबोलम 96, 97
 एलन 322, 324
 एलियट 274
 एलियन 87, 90, 100, 103, 104,
 116, 127, 176, 178, 185
 एलेक्जेंड्रम 159
 एलेक्ट्रोकेडीज 188
 एशिया 78, 222
 एंटिओक्स 188, 189, 248, 279
 एंटिओक्स प्रणम 141, 142
 एंटीओरस द्वितीय 142
 एंटीगोनस 142, 151, 166, 167,
 168, 232
 एंटीपेटर 165, 166
 एंड्रास्थनीज 279
 एंड्रोकोहस 16, 17, 153, 156,
 159, 168
 एंपिरिकस 81
 एबिसरोस 30
 ऐग्रीनिया 46
 ऐग्नोर 77
 ऐटटलस 54
 ऐतरेय ब्राह्मण 1, 7, 186, 330,
 362, 395, 397
 ऐपोलोफेनस 75

- ऐफाभियोतह 118
 ऐगटोस्थनीज 94, 95
 ऐस्पिसियन 42
 ऐन्द्र महाभिषेक यज्ञ 395
 एबोलिया 46
 ओक्काक 332
 ओक्कायु 332
 ओक्सीक्नो 34
 ओक्स्याटीज 77
 ओतुर 297
 ओत्तोरकोरास 357
 ओनेसिक्रिट्म यूनानी मार्गदर्शक सिकंदर
 का 31, 33, 36, 38, 66, 89,
 94, 96, 97, 98, 101, 105,
 107, 110, 111, 117, 118,
 119
 ओम्फिस (आंभि) तक्षशिला का राजा
 39
 ओरा सीमांत का नगर 29, 44
 ओरिताई सिंघ का एक प्रदेश 75-76
 ओरियन 289
 ओरेटे हब नदी के पास का एक प्रदेश
 75
 ओरोबटिस एक नगर जिसकी पहचान
 अभी नहीं हो पाई है 45
 ओल्डेनबर्ग 243
 ओरहिंद 49
 ओस्सदियोई (बसाति) एक जाति 33,
 71
 ओप्रसेन्य नंद की एक उपाधि 7
 ओट्टुम्बर 299
 ओशनस (शुक्र का संप्रदाय) 330
 अंगिरस 330
 अंरिओक्स यूनानी विजेता 168, 400,
 401
 आंतिकिने 246
 अंतियोक अशोक राज्यकालीन पश्चिम
 एशिया का राजा 168
 अंनेकिन 230
 कच्चायान (कात्यायन) व्याकरण-
 कार 337
 कच्छ का रण 70, 74
 कटक 9
 कठ एक जाति जिसने सिकंदर का
 मुकाबिला किया था 29, 31, 62,
 193
 कठियन (गठ) 60, 107, 108
 कणिक (भारद्वाज) एक राजनीतिक
 लेखक 380
 कण्व वंश 143
 कथासरित्सागर 9
 कथावस्तु 267, 344
 कनकगिरि 253
 कनकमुनि 240
 कर्निघम 136, 171, 303
 कन्नड़ 362
 कन्नोज 279, 342
 कपिल प्रह्लाद का पुत्र 379
 कपिलवस्तु 306
 कपिलशीह 23
 कबीर 360
 करांची 74
 कर्णचौपार 436
 कटियस नंदों के बारे में 6, 7, 8, 31,
 32, 33, 34, 40, 44, 50, 66,
 70, 71, 75, 86, 105, 107,
 116, 117, 123, 127, 129,
 300, 304, 323, 347
 कर्नाटक 283, 385
 कर्नूल 228
 कर्बला युद्ध 361
 कर्म 377
 कर्मेनिया 76, 79
 करी 5, 6
 कलकत्ता बैराट अभिलेख 385
 कलिंग अभिलेख 229 239, 265,
 406

- अशोक के अमात्यों के अत्याचार का उल्लेख 187, 248, 281
 कलिंग प्रदेश 3, 18, 19, 172, 350, 352, 355, 418
 अशोक द्वारा विजय 237
 आर्यभाषा का प्रदेश 351
 चेत सातवाह्न वंश का राजा 280
 नंद साम्राज्य का अंग 12
 महापदम नंद ने जीता 9
 महामात्र अधिकारी का उल्लेख 256
 मौर्य साम्राज्य का अंग 295
 मौर्य अशोक से युद्ध 262
 राजधानी समस्या 253
 व्यापारी 308
 कल्पक 7
 कलिल 288
 कलुगुभलई 287
 कल्पसूत्र 180, 182, 349, 377, 385
 कल्याण 110, 111
 कल्याणी 292
 कल्हण 248, 249, 277
 कवि 373
 कश्मीर 45, 77, 82, 245, 249, 279, 306
 कसिया बौद्ध नगर 150
 कस्तवार 187
 कस्पेपीरोस 83
 कस्सप 330, 337
 कस्सपगोत्र 245
 कंटकशोधन 314
 कंसवध 375
 काकवर्ण मालाशोक 7, 313
 कांची कांचीपुरम् 248, 251
 काकेशस 77, 279
 काठमांडू 251
 काठियावाड़ 172, 187, 228, 252, 253
 काणे 377
 कात्यायन वार्तिककार 18, 37, 368, 370, 371, 372, 373, 379
 कापिशिंगंधार 23, 26
 काबुल 23, 27, 39, 40, 45, 79, 82, 91, 171, 401
 काबुल नदी 21, 27, 39
 कावेरी नदी 35, 37
 कामरूप 251, 298, 302
 कामाशोक 343
 कामशास्त्र 217
 कामसूत्र 218
 कार्थेज 361
 कार्पासिक 248
 कापटियर 219
 कार्पाण 313, 319
 कालमी 228, 229
 कालाशोक 343
 काव्यमीमांसा 374
 काव्यालंकारमन्त्रवृत्ति 373
 काशकृत्स्न 379
 काशी 14, 171, 298, 306, 352, 355
 काशेय वंश 9, 10
 कासिकवत्य 298
 कासिककुत्तम 298
 किए न-तओलो 23
 किपिन 23
 किरथर पहाड़ी 20
 किरात जाति 162
 कीकट जाति 2
 कीथ ए. बी 80, 387, 395
 कुणरवाडव 371
 कुनार 21, 27, 41, 170, 171
 कुनाल 249, 277, 278
 कुम्हार 177, 404, 505, 431
 कुमारस्वामी 389, 395, 397, 398, 426, 428, 429, 430, 433
 कुमरिका 38
 कुरनुल 13

- कुरु प्रदेश 9, 13, 352
 कुरुक्षेत्र 11
 कुवेणि 291
 कुषाण 325, 317, 433
 कुस्तंतुनिया 87
 कुस्तन 360
 कुडिवाडव 371
 कुडुडोर्गई 290
 कृशाश्व 375
 कृष्ण 105, 347
 कृष्णा नदी 9
 कृष्णपुर 105, 347
 कृष्णल 318
 कृष्णा 13, 35, 37
 कृतमाला 37
 केम्प 352
 केरल 36, 38
 केरलपुत्र (केरलपुत्र) 31, 248, 270, 271
 केरस 36, 38
 केरियाई 26
 केशकंबल 337
 कैजुसिवस 136
 कैथयाडन 31
 कैथरीन रानी 171
 कैय्यट 371, 372
 कैरखोडा 82
 कैरोटी 400
 कैलीस्थनीज 160, 163
 कैस्पटाडरस 82, 83
 कोंकण 282 308
 कोडनोस 44, 46, 51, 56, 57, 61, 63, 65
 कोकल 75
 कोटा 282
 कोटंबर 299
 कोणाकमन 240
 कार्तिकपुर 180
 कादंबर 299
 कोनो 249, 384
 कोनियाकी 38
 कोन्यासी 37
 कोफन 23
 कोफोओस 45
 कोयंबटूर 287
 कोरिथ 232
 कोल 350, 355, 365
 कोलंबस 79
 कोल्डवे 406
 कोशल एक महाजनपद 9, 14
 कोशेर 290, 291
 कोशेय 298
 कोसम 391, 408
 कोसय 229
 कोसल 306, 319, 342, 352
 कोसली एक भाषा 358
 कोसलदेवी बिबिसार की पत्नी और अजातशत्रु की माता 171
 कोह-ए-दामन 39
 कोहिमोर 28, 42
 कौटिल्य (चाणक्य, विष्णुगुप्त) अर्थ-शास्त्रका लेखक 13, 26, 119, 120, 123, 148, 191, 192, 212, 271, 297, 299, 308, 320, 373, 375, 376, 378, 380, 381
 अश्वघोष से तुलना 220
 अंत-पुर व राजकुमारों के प्रति व्यवहार 197
 आभूषण 304
 औद्योगिक नीति 313, 315
 काल और रचनासंबंधी विवाद 213, 225
 कामसूत्र से तुलना 218,
 केंद्रीय शासन व कर्मचारी 199-202
 कंटकशोधन न्यायालयों की व्यवस्था 209
 गणतंत्रों के प्रति व्यवहार 193
 गावों का शासन 203-4

- गोअध्यक्ष और अशोक के वनभूमिक की तुलना 258
 चमड़ों की विभिन्न किस्में 301-302
 चरक संहिता से तुलना 218
 चंद्रगुप्त मौर्य का मंत्री 129
 चंद्रगुप्त का साथी 17, 204
 चंद्रगुप्त को राज्य देने का श्रेय 161
 जिलों का शासन 202-4
 तिथियों का उल्लेख 224
 धातु व धातुकर्म 302-303
 नगरपरिषदों का उल्लेख नहीं 131
 नारद से तुलना 223
 न्यायव्यवस्था 207-210
 भारत की सीमा 193
 भूमि के स्वामित्वमंडंधी प्रमाण 198
 महाभारत से तुलना 219
 मंडल और षाड्गुण्य के सिद्धांत 210
 मंत्रिपरिषद और अशोक की परिषा की तुलना 257
 मेगास्थनीज से तुलना 220-222
 याज्ञवल्क्य से तुलना 216-217
 युद्ध के उपकरण 305
 राजा की दिनचर्या 196
 राजा की सुरक्षा के उपाय 128
 राजाज्ञा की स्वतंत्रता 195
 वित्त-व्यवस्था 205-6
 विदेश नीति के सिद्धांत 210
 विदेशी तत्वों का ग्रहण 212-3
 विदेशी प्रतिदर्श 194
 विषकन्या के प्रयोग से मुद्राराक्षस में पर्वतक को मारने का उल्लेख 163
 सड़कों के परिमाण 307
 संकर्षण के भक्त 348
 कोणपक्त (भीष्म) राजनीति शास्त्र के एक लेखक 380
 कोशांबी एक नगर 227, 298, 305, 306
 अभिलेख 214, 344
 कात्यायन की जन्मभूमि 372
 तीसरी संगीति में स्थानीय संघ को आमंत्रण 342
 प्रशासन का महत्वपूर्ण केन्द्र 253
 महामात्रों को आदेश 344
 कौपीतकी ब्राह्मण 353
 कामरिसा स्टैला 392, 429, 432, 433, 426, 436
 क्रीट टापू भूमध्य सागर में 89, 118, 364, 392
 क्रीटन 74
 क्रीटेरस 41, 46, 54, 50, 60, 65, 72, 73, 76, 79
 क्रोष्टीय 371
 क्लातियाई 83, 84
 क्लीटस 160
 क्लीटाक्स 89, 90, 100, 181
 क्लीमेंस 367
 क्लीसोबोर (कृष्णपुर) 105
 क्लनोस (कल्याण) 110, 111
 क्वेटा 170
 कसथोई 71
 क्षणिकवाद 341
 क्षत्रप 72
 क्षत्रीय 71
 क्षुद्रक 33, 38, 67, 68
 क्षेमेद्र 12, 144, 156
 कंदहार 23, 73, 228
 कंधार 401
 कंवाइसेम 397
 कंबोज 162, 171, 252, 255
 खरोष्टी लिपि 368
 खरोष्ठी 230
 खानदेश 282
 खस (खश) एक जाति 162, 258
 खलतिक पर्वत जिसे आज बराबर की पहाड़ी कहते हैं 239
 खल्लाटक 186

- खैश (खस) 187
 खारवेल कलिंग का राजा 4, 5, 12
 खीरी उ०प्र० का एक स्थान 319
 खोतन 249, 250, 360
 गजनी एक स्थान 23
 गणपाठ 31, 224
 गणिकाध्यक्ष 380
 गदर (गांधार) 23
 गदारिदे सतलज पार का एक राज्य 88
 गया बिहार का एक प्रसिद्ध बौद्ध स्थान
 7, 237, 274, 433
 गंग एक राज्य वंश 341
 गंगरिदई, गंगरितई 8, 13, 95, 99,
 396
 गंगा नदी व उसकी घाटी 1, 3, 8, 9,
 10, 12, 19, 35, 88, 93, 94,
 95, 126, 172, 176, 289,
 305, 308, 350, 352, 387,
 388
 गंगोत्री जहां से गंगा नदी निकलती है
 182
 गंजाम उड़ीसा का एक जिला 16, 38,
 228
 गंडक नदी 11
 गांधार दे० गांधार 204, 245, 251,
 299
 गाजा 166
 गार्गी 279
 गार्बे 80
 गावीमठ 229
 गांगेय 11
 गांगोली अ०च० 389
 गांधार 28, 83, 230, 252, 255
 अशोक के साम्राज्य का अंग 171
 ऊन के व्यापार का केन्द्र 299
 कला 366
 क्षेत्रीय विभाग ई०पू० चौथी शती
 में 28
 गागमेला की लड़ाई में गांधार सैनिक
 25-26
 प्रचारक मंडल द्वारा बौद्ध धर्म का
 प्रचार 245, 249
 फारस के महलों में गांधार की
 सागवान का प्रयोग 22
 मंत्रियों द्वारा प्रजा पर अत्याचार
 204
 मौर्यों की निवास भूमि 157
 विदेशी मार्ग का पहाड़ 306
 वीरसेन राजा का उल्लेख 279
 साइरस के राज्य में 23
 सिक्के 320
 सेल्यूकस द्वारा चंद्रगुप्त को दान
 170
 गिलजई 23
 गिरनार 204, 224, 225, 229,
 230, 232, 265, 356
 गिरनारप्रशस्ति 224
 गीगर 171, 231
 गुजरात 10, 30, 351, 352, 356,
 358, 364, 433
 गुजराती 357
 गुप्त राजवंश 27
 गुप्त परमेश्वरीलाल 319, 320
 गुप्ती 10
 गुर्जर 229
 गूटी 228
 गृध्रकूट 287
 गृहस्थ आश्रम 377
 गंड्रीसिया 74, 75, 76, 79, 142,
 170
 गोतिपुत्र 245
 गोदावरी नदी 10, 19, 35, 306,
 351, 363
 गोदास 340
 गोप 202, 203
 गोपी की गुफा 435
 गोविंदराज 282
 गोरखपुर 156
 गोर्डन 432

- गोसाल मंखलि एक श्रमण आचार्य
337, 338
- गोगमेलो युद्ध 25, 361
- गौड़ (प्रदेश) 297
- गौतम धर्मशास्त्रकार 183, 377
- गौतम धर्मसूत्र 316, 335
- गौतमबुद्ध 2, 3, 378
- गौतमीपुर 347
- गौरईओस 41
- गौरियान 40, 41, 42
- गौरियाई 27
- गौरी 41, 42
- गौल्लविषय 164
- गनाइस 301
- ग्लौगनिकै 31, 60
- ग्लौकायन 60
- ग्लेसियन 31
- ग्लोसे 60
- ग्वालियर 429
- घघर हक्का 19
- घोरबंद 23
- घणक जिससे चाणक्य की व्युत्पत्ति
बताते है 164
- घम्पा 234, 305, 307, 350
- घम्पारन बिहार में एक स्थान 228
- चरकसहिता 218, 219
- चाणक्य 17, 162, 164, 178,
186, 187, 367, 368, 381
- चारसहा 40
- चारुमती 251
- चिकाकोल 10
- चित्तलुद्रुग 13, 173, 228
- चित्राल 20,
- चीन 231, 308, 361
- चीनी 32
- चुनार 389, 404, 408, 411, 426
- चेतवंश 280, 281
- चेनाब 21, 27, 30, 31, 32, 33,
45 60, 61, 62, 65, 67, 71,
77, 163
- चेर 36, 286
- चोल 37, 246, 248, 270, 285
286
- चंदा 408, 409, 429, 430
- चंदा रामप्रसाद 305, 389, 395,
399, 426
- चडाल 350
- चद्रगुप्त (मड्डाकोप्टम), मंड्रोकोटम
मौर्य) 17, 90, 145, 184, 188,
204, 277, 355, 381 439
- अपराध और दंड 125-6
- अर्थशास्त्र की मममामयिकता 5,
200
- अर्धमागधी आगम की रचना 385
- आर्यमंजुश्रीमूलकल्प की कथा 372,
373
- उत्पत्ति 154-159
- उत्सवों का वर्णन 181
- कालक्रम 152-153, 231
- कलासिकल इतिहासकारों द्वारा
उल्लेख 150-153
- गणतंत्रों का विरोध 193
10
- चाणक्य मंत्री 179
- जानि 154-157
- जड़ैमिस से अभिन्नता 16
- दक्षिण भारत में मृत्यु 284, 340
- दक्षिण भारत साम्राज्य 172-73,
308
- धर्म व धार्मिक नीति 183-84
- नागरिक प्रशासन 175
- नाम के विभिन्न रूप 153
- नंदों का नाश 162-164
- पश्चिम देशों से संबंध 174, 189,
310
- पश्चिम भारत की विजय 165
- पाटलिपुत्र का वर्णन 126, 127,
175
- प्रियदंसण उपाधि 154
- प्रमाण स्रोत 145-149

- प्रासाद 126, 176
 प्रासाद की स्थितियां 126
 भद्रबाहु 284, 338, 341
 ब्राह्मणों से संबंध 196
 मानवशास्त्री के रूप में 182
 मालवा-गुजरात साम्राज्य के अंग 10
 मुद्राराक्षस की कथा 162-63
 मुरा से उत्पत्ति 155
 यूनानी दूत मेगास्थनीज 90-92
 रनिवास का वर्णन 177
 राजमभा का वर्णन 178-179
 राज्य की प्राप्ति 161-68
 राष्ट्रीय अधिकारी 253
 वृषल की व्याख्या 154
 व्यक्तिगत चरित्र व जीवन 173, 178, 181
 शासनप्रणाली पर विदेशी प्रभाव 222-3
 शिविर में मैनिको की संख्या 125
 श्रवणवेलगोला में मृत्यु 284, 340
 साम्राज्य का केंद्रीकरण 222-23
 साम्राज्य की प्राप्ति 17
 साहित्य की अभिवृद्धि 182-83
 सिकंदर के आक्रमण से शिक्षा 78
 सिकंदर से भेंट 4, 6, 17, 150, 157, 159-60
 सूर्यवंश से उत्पत्ति 156
 सेना की संख्या 173, 211
 सेल्यूकस से युद्ध 151
 सेल्यूकस से संधि 142, 168-69
 स्तंभ मंडप का निर्माण 405
 (1) सुबंधु मंत्री का उल्लेख 371
 (2) विदेशी प्रभाव 398-99, 400
 चंद्रभागा 21, 61, 357
 चंब 21
 छत्तीस गढ़ी 358
 छंदःसूत्र 374
 छांदस 358
 छोटा नागपुर 351, 362
 छोटा पोरस 61
 जटिल के साधु 184
 जनक पौराणिक राजा 11
 जनकपुर प्राचीन मिथिला, अब नेपाल में 11
 जमुना दे० यमुना 12
 जम्बुकोल 247
 जम्बुद्वीप 2, 161, 265
 जरडूस 21
 जर्सीज 361, 415
 जलोक 249, 279
 जस्टिन. यूनानी इतिहास लेखक
 चंद्रगुप्त की उत्पत्ति का उल्लेख 155, 158
 चन्द्रगुप्त के इतिहास के लिए प्रमाण 147
 चंद्रगुप्त द्वारा नदों के नाश का प्रमाण 148, 150, 151, 160
 चंद्रगुप्त द्वारा प्रजा पर अत्याचार का उल्लेख 164
 पपीयस ट्रोस का इतिवृत्तकार 5
 बेंड आफ राबर्ट की अरट्टों से तुलना 161
 राज्यप्राप्ति की तिथि 186
 शेर और जंगली हाथी से चंद्रगुप्त की मुटभेड़ का वर्णन 158
 सांड्रोकोट्टसनाम का उल्लेख 153
 सिकंदर से चंद्रगुप्त की भेंट का उल्लेख 17, 159
 सेल्यूकस से संधि का वर्णन और तिथि 168
 जहांगीर मुगल राजा 31
 जंडियाला एक स्थान 31
 जंभक विद्या 383
 जाकारिया 216
 जातक 299, 301, 302, 304, 312, 385, 394
 जातकमाला 220
 जायसवाल काशीप्रसाद 117, 367, 389, 428

- जाली 216, 217 218,
 जीन प्रिजिलस्की 299
 जीयस यूनानी देवता, इंद्र की तुलना
 की जाती है, यूनानी सिक्कों पर
 | इसकी मूर्ति मिलती है 42
 जूनागढ़ अभिलेख, रुद्रदामन का जिसमें
 चंद्रगुप्त और उसके गुजरात के
 गवर्नर तुषाप्प का उल्लेख है 153,
 172
 जेता 289
 जेनेफोन 4, 23
 जेक्ससीज—अखमनी राजा, जिसने
 उ०प० भारत पर शासन किया था
 इसकी सेना में भारतीय थे, 25,
 86, 361
 जेड्डीस 6, 8, 9, 16
 जैकोबी 160, 172, 216, 218,
 219
 जोन्नगिरि 253
 जोन्सटन, कौटिल्य अर्थशास्त्र के
 समय पर 220
 जोर्जियस, सिकंदर का कमांडर 54
 जौगढ़ अभिलेख अशोक का 228, 229
 253, 288
 जात्रिक पुत्र 339
 ज्याग्रफी स्ट्राबो की 148, 169, 297,
 ज्योग्रफी मिलेटसवासी हेक्ट्रीयस की
 एक पुस्तक 83
 झेलम नदी 21, 27, 29, 30, 31,
 45, 51, 60, 64, 66, 95, 99,
 163, 165, 166
 झेलम का युद्ध 51, 65, 67, 77, 152
 झेलम नगर 51
 टरमिलई एक भाषा, भूमध्य सागर की
 364
 टाइरेसपीन 77
 टाइरेसपेस 61, 72
 टामस एफ डब्ल्यू 212
 टारिन 136
 टार्न डब्ल्यू० डब्ल्यू० 53, 88, 150,
 166, 169, 170, 401
 टिमोस्थनीज 90
 टेसियस 87, 94
 टेसियस दि नीडियन 87
 टैक्सीलीम 110
 टोलेमी फिलाडेल्फस द्वितीय मिस्र का
 राजा 90, 221
 अशोक का समकालीन जिसका
 तुरुमय नाम से जिक्र आया है 232
 टौआल 34
 ट्राइहेमियोबोल 138
 ट्राजन 397
 ट्रावनकोर 37, 38
 ट्रिपैराडिसस 165, 166, 167
 टेडाडाम एक सिक्का 137
 ट्रम्मिल 364
 ट्रोगस 158, 159
 डाइड्रम 137
 डाइनोसियम 188
 डाक्ट्रिन आफ ट्रांसमाइग्रेसन 80
 डायोडोटस, यूनानी क्षत्रप बैक्ट्रिया का
 शासक 142
 डायोडोरस, सिकंदर का इतिहासकार,
 सिसली निवासी जूलियम सीजर
 का तुल्यकालीन 6, 7, 92, 118,
 120, 147, 175
 इयांबुलस की भारत यात्रा का वर्णन
 46
 कठों में सती प्रथा का उल्लेख 108-9
 जेड्डीस का उल्लेख 6, 13
 तक्षशिला नरेश को सिकंदर द्वारा
 भेंट का वर्णन 403
 (1) नंद की सेना का उल्लेख 211
 पटल और डेल्टा के शासकों के
 समर्पण का वर्णन 73
 पाटलिपुत्र के राजा के यूनानी प्रेम
 का जिक्र 174, 189
 पोरस के मृत्युमबंधी प्रमाण 163,
 164
 भारतीयों के शिल्प कौशल का

- उल्लेख 297
 (2) मस्सगों (मशकवती) की सिकंदर द्वारा निर्मम हत्या की निंदा 43, 44
 मालव क्षुद्रक संघ की सम्मिलित सेना का वर्णन 33
 (3) शिल्पियों के करमुक्त होने का उल्लेख 316
 विवाह-प्रथा के संबंध में उल्लेख 123-4
 विदेशियों की देखरेख के प्रबंध का उल्लेख 130
 सती-प्रथा का उल्लेख और वास्तविक घटना का वर्णन 108-9
 सौभूमि के राज्य का वर्णन 51
 सन्यासियों और सिकंदर में उनकी भेंट का वर्णन 110
 (1) धानु कौशल का उल्लेख 303
 (2) भूमि के स्वामित्व का प्रमाण 122
 (3) मौर्यों की सेना की संख्या 211
 डायोजीन्स 111
 डोयाजीन्सेज 89
 डायोनिसम एक यूनानी देवता जिसे नीसा का संस्थापक मानते हैं 24, 28, 32, 42, 90, 92, 104, 105, 112, 147, 348
 ड्राम एक यूनानी सिक्का 137
 डिकरडिमोस एम 134
 डिमिट्रिक्स एक यवन क्षत्रप जिसने भारत पर आक्रमण किया था 142, 222
 डोनोन 89, 90
 डोमेन्स 147, 400
 डीर्वा 49
 डेक्कन 290, 295
 डेरिक 134
 डेरियस दे० द्वारा
 डेरियस तृतीय कोडिमस 25, 174
 डेल्टा 73
 ड्रुगियाना 73
 तक्षशिला नगर 39, 166, 391
 अमात्यों का अत्याचार 187
 कन्या-विक्रय की प्रथा का यूनानियों द्वारा उल्लेख 108
 खोतम में एक बस्ती 249
 क्षत्रप फिलिप 61
 गांधार का पूर्वी भाग 28
 चाणक्य की जन्म-भूमि 164
 झेलम युद्ध में भाग 54
 दार्शनिकों से सिकंदर का संपर्क 89, 110, 111
 प्राकृतिक स्वरूप 22
 बहु विवाह प्रथा का उल्लेख 108
 भिंड से पहचान 28
 अरमक लिपि में अभिलेख 366, 398
 मौर्यों का एक प्रांत 253
 यूनानी साहित्य में उल्लेख 107-9
 राजव्यवस्था के पांच वर्ग 124
 रीति-रिवाजों का एरिस्टोबुलस द्वारा वर्णन 108
 विद्या-केन्द्र के रूप में 368
 सिकंदर द्वारा नये प्रदेश मिले 165
 सिक्के 320, 321, 322, 323, 324
 सिकंदर का वरमात से पूर्व आगमन 95
 सिकंदर को सेना भेजी 50
 सिकंदर से संधि का प्रस्ताव व स्वागत 39, 40, 46, 49, 50, 51
 सैनिकों की संख्या कृषकों से अधिक 122
 व्यापार मार्ग का एक प्रसिद्ध केन्द्र 122, 401
 सिकंदर द्वारा लूट में से दान 403
 तक्षशिलेश 59, 60, 76, 78, 165
 तक्सिलेस (तक्षशिलेश) 48
 तप्रवने 291

- तप्रोबेने 98
 तमिल 285, 287, 288, 290,
 362, 371
 तमिलकन 37
 तराई 228
 तंतु 297
 ताइटेसपीस 39
 ताम्रपर्णिक 36
 ताम्रपर्णी 36, 37, 285, 270, 307
 ताम्र प्रस्तर युग 386
 ताम्रलिपि 247, 251
 ताम्रवर्णी 246
 तारनाथ 15, 187, 250, 277,
 278, 279, 369
 तांबपणि 291
 तिन्नेवेलि 35, 37, 285
 तिब्बत 250
 तिब्बती पठार 20
 तिब्बती बर्मा 361
 तिवलुमाता कालुवाकि 241
 तिस्स 244, 247, 261 292, 293,
 294, 344, 345
 त्रिचिनपोलि 37
 त्रिपिटक 327
 त्रिरत्न 275
 तीवर 277
 तीसरी प्राकृत 356
 तुरुमाप 230, 246
 टोलेमी मिस्र का राजा
 तुषास्प मौर्य चंद्रगुप्त का गुजरात का
 गवर्नर 253, 263
 तुंगभद्रा नदी 13, 172
 तंजोर 37
 तैत्तिरीय ब्राह्मण 34
 तेलुगु 362
 तैत्तिरीय संहिता 330
 तैप्रोबेने 36
 तोपरा 229
 तोंसलि 253, 256
 तोलकाप्पियम् 371
 थातगस 23
 थार 20
 थ्रीओस एंटीओक्स 230
 थेरगाथा 146
 थेरगाथा टीका 184
 थेरवाद 359, 360
 थेसेलियन 63
 थ्रेस 54, 61, 65, 76, 78
 थ्रो सियन 166
 दक्कन 357, 362
 दण्डमिस (मंडनिस) 101
 दण्डी एक संस्कृत आचार्य 214, 225
 दत्तक वेश्याकला पर मूर्तों का रचयिता
 380
 दमिरिके 37
 दरद एक जानि 86
 दरद 86
 दरभंगा 11
 दरदी 358
 दशरथ अशोक का पौत्र 146, 189,
 277, 278, 279, 338, 433,
 435
 दशौन 277
 दंडिन् एक संस्कृत आचार्य 334
 दंतकुमार 10
 दंतकुर 10
 दंदानुरदई 47
 दाक्षायण पाणिनि की उपाधि 370
 दाक्षी पाणिनि की माता का नाम 370
 दादिसी 23
 दारा एक अखमनी ईरानी राजा 23,
 24
 अभिलेखों का अशोक की शैली पर
 प्रभाव 406
 अभिलेखों का तिथिक्रम 224
 पश्चिम एशिया की विजय 397
 भारत से संपर्क 398
 भारतीय साम्राज्य 84
 महल का मौर्य राजप्रासाद पर
 प्रभाव 415

- गनस्तंभ मंडल का निर्माण 404
 सिकंदर द्वारा अनुकरण 399
 सिंधु के मुहाने की खोज के लिए
 स्काइलेक्स की नियुक्ति 82
 हिंदू प्रजा 23
 दारा (प्रथम) 134
 दारा (तृतीय) 26
 दिगम्बर 329
 दिल्ली 229, 358, 360, 408
 दिव्यावदान एक सिंहली इतिवृत्त
 काव्य 192, 341
 अशोक की माना का जिक्र 234
 अशोक द्वारा अंतिम दिनों में राज्य-
 त्याग की सूचना 276
 आजीवक परिव्राजक की चर्चा 189
 उपगुप्त के मार्ग दर्शन में अशोक की
 तीर्थयात्रा 240
 तक्षशिला की प्रजा का अमात्यों के
 विरुद्ध विद्रोह 187, 188
 नंद के पुत्र सहलिन का उल्लेख 15
 प्रचारक मंडल जो बाहर भेजे गये
 277
 पुष्यमित्र की मौर्यों में गणना 280
 सप्रति कुनाल के पुत्र की चर्चा 278
 बिंदुसार द्वारा अशोक की शिक्षा के
 लिए पिगल नाम की नियुक्ति 374
 दीदारगंज की यक्षी 427, 437
 दीपवंश एक सिंहली इतिवृत्त
 अशोक के बौद्ध ग्रहण की कथा 236
 अशोक संबंधी सूचना 227
 तिस्स के पुनरभिषेक का उल्लेख
 247
 परिनिर्वाण संवत् संबंधी सूचना
 230
 पियदसि अशोक 233
 बौद्ध संगीति का उल्लेख 243, 244
 बौद्ध प्रचारक भोजने के उल्लेख 245
 दुंदुभिमागर 245
 दुर्गाप्रसाद 323, 327
 दुर्गरा बिंदुमार की माना 177, 185
 दूजी मध्य एशिया की एक बर्बर जाति
 392
 देवघानि 217
 देवपाटन नेपाल में एक स्थान जिसे
 देवपाल और चारुमती ने बसाया
 251
 देवपाल एक क्षत्रिय राजकुमार 251
 देवी अशोक की पत्नी जिससे उसने
 विदिशा में विवाह किया था 234,
 235
 दोआब 253
 द्रोमिल 164
 द्रविड़ 13, 16, 37, 362, 364,
 365
 द्रविड़ भाषा 355, 350
 धननंद एक नंद राजा या उसकी उपाधि
 15
 धनुषकोटि एक स्थान रामेश्वरम
 से नीचे 38
 धम्मा बिंदुसार की अग्रमहिषी अर्थात्
 पटरानी 187
 घरण एक सिक्का 318, 319
 घर्मपुरी 286
 घर्मानंद कोसांबी 319, 321, 322,
 323
 घुंडिराज 155
 घवल 282
 घौली 228, 229 253, 258, 410,
 418, 424, 425, 430, 435
 नगरशोभिनी गणिकाओं में श्रेष्ठ 2
 नगरी 391
 नन्दनगढ़ जहां अशोककालीन स्तंभ
 मिलता है 229, 408
 नर्मदा नदी 10, 296
 नरमेघ यज्ञ 331
 नंडूम 5
 नंद 2, 12, 288, 289, 290, 296,
 300, 317, 369, 385
 नंद देहरा 11

- नंदराज 4, 8, 162, 163
 नंदवंश 3, 4, 5, 6, 8, 10, 15,
 33, 132, 157, 159, 161,
 172, 285
 नंदसाम्राज्य 63, 191
 नंदेर 11
 नाग 289, 291
 नागद्वीप 291
 नागार्जुन बौद्ध विचारक 337
 नागार्जुनी पहाड़ 391, 433, 434
 नागोजी एक संस्कृत आचार्य 371
 नाट्य शास्त्र भरत की कृति 373, 375
 नातपुत्र (ज्ञातपुत्र) भगवान महावीर
 की एक उपाधि 337, 339
 नानाघाट 347
 नायर 291
 नंद की एक संज्ञा
 नापित कुमार नंद की एक संज्ञा 16
 नारद एक स्मृतिलेखक 195, 231
 नारायण अ०कि० 310, 318, 320
 नालक सुत 327
 नालंदा एक बौद्ध केन्द्र 306
 नि आ(या)र्क्स, सिकंदर के नौ बड़े
 का कमांडर और लेखक 110
 अर्थी की बनावट 36
 कलाकौशल की प्रशंसा 117, 297
 कानून लिपिबद्ध न थे 114
 चींटियों का अतिरंजित वर्णन 85
 तोतों का वर्णन 103
 दाढ़ियों में खेजाब 107
 बटवृक्ष का वर्णन 97
 बाघ का वर्णन 102
 ब्राह्मणों का प्रभाव 34, 120-1
 भारत का आकार 94, 95
 मकरान और फारस की खाड़ी की
 परिक्रमा 79
 सन्यासिनियों का उल्लेख 112
 सांपों का वर्णन 101
 सिकंदर का इतिहासकार 89
 सिकंदर के बड़े का कमांडर 66, 67,
 68, 73
 सिंध में एक झील की यात्रा से
 वापसी 74, 75
 सैनिकों के अस्त्रशस्त्र व वेषभूषा 115
 हाथी पकड़ने की विधि 99
 निकेतोर विजयी, सेल्यूकस की उपाधि
 39, 45, 61, 77
 निकैया झेलम के तट पर सिकंदर द्वारा
 बसाया एक नगर 39, 40, 60
 निगंठ (निर्गंथ) भगवान महावीर के
 संप्रदाय का नाम 337, 339
 निगरिस 401
 निगाली सागर 228, 229, 239,
 251, 408
 निगोध अशोक के बड़े भाई सुमन का
 पुत्र जो बौद्ध भिक्षु हो गया था 236
 निजामाबाई 11
 निरगलम् 331
 निर्ग्रंथ 338-341
 नीको 82
 नील नदी 83, 88
 नीलकंठ शास्त्री (प्रो) 16
 नीलगिरि 35
 नीसा एक पर्वतीय राज्य 28, 42, 66
 नेपाल 11, 156, 163, 228, 239,
 250, 251, 253, 299, 308,
 नेचुरल हिस्ट्री 93, 309
 नैमित्तिक 383
 नोमाकोई 32
 नोमार्क एक यूनानी राजनैतिक पद 26,
 30, 31, 34, 35
 नौशेरा 29
 पकुष बुद्ध के समय के तीर्थक उपदेशक
 337
 पक्षिलस्वामिन अभिधान चिंतामणि
 में कौटिल्य का एक नाम 164
 पक्तिपिक (पशू देश) 84
 पस्तून 52
 पटना 1, 177, 389, 391, 402,
 403, 408, 427, 437

- पटना संग्रहालय 392
 पटल सिंघ का एक भाग 73, 74
 पण एक सिक्का 319
 पतंजलि महाभाष्य का रचयिता व्याकरणकार 18, 146, 153, 176, 178, 186, 205, 338, 368, 369, 370, 371, 372, 374, 379
 पतलेने 34
 पत्रोर्ण 298
 पद्योत (प्रद्योत) अवन्नि का राजा 12
 पराशर एक धर्मशास्त्रकार 380
 परीक्षित अभिमन्यु का पुत्र, एक पौराणिक राजा 4
 परुष्णी 21
 परोपनिषद्—ईरानियों के राज्य की भारत स्थित एक क्षत्रपी 142
 पाइथोन का शासन 166-167
 राजधानी सिकंदरिया 77
 सिकंदर द्वारा नये क्षत्रप आक्सियाटीज की नियुक्ति 72
 सेल्युकस द्वारा चंद्रगुप्त मौर्य को दान 170
 पर्वतक (पर्वतक पर्वतेश्वर) मुद्राराक्षस के अनुसार एक राक्षस राजा 162
 पर्सीगार्डन 139
 पर्सीपोलिस अखमनी ईरान की राजधानी 25, 401, 404, 415, 438
 पश्चिमोत्तरी आर्य-भाषा 374
 पर्सी ब्राउन 434
 पंचनेकायिक 385
 पंचानन नियोगी 303
 पंजकौर 21, 27, 41, 42
 पंजशिर 21, 22
 पंजाब 6, 17, 20, 67, 91, 143, 145, 149, 167, 169, 296, 299, 306, 346, 350, 351, 374, 386, 402
 पंजाबी 357
 पंडियन 7
 पंडुकाभय एक सिंहली राजा 292
 पंतेणिक—अशोक की सीमा का एक प्रदेश 252, 253
 पंद्रेथान 249
 पाइथोन 73
 गाजा के युद्ध में मृत्यु 166
 भारतीय प्रदेश का सिकंदर की मृत्यु के बाद स्वामी 165, 168
 पाइथोन (पीथोन) 13, 165, 166, 167
 पाडरो 81
 पाकिस्तान 252
 पाटन 251
 पाटलिपुत्र (पटना, पालिबोथ्रा, पालीबोथ्रा, पुष्पपुर, कुसुमपुर) मगध की राजधानी 4, 6, 93, 161, 172, 173, 174, 175, 182, 188, 204, 227, 235, 253, 279, 354, 355, 360, 391, 393, 398, 400
 अभिषेकोत्सव का वर्णन 181
 अशोक द्वारा यातनागृह का निर्माण 236
 उद्यानों का वर्णन 126, 176-77
 उपवर्ष की निवासभूमि 368, 374, 379
 कात्यायन मंत्री का उल्लेख 372
 किलेबंदी लकड़ी की 216
 कुम्रहार गांव में अवशेष 177
 गांव के रूप में जन्म 3
 चंद्रगुप्त की जन्मभूमि 158
 तीसरी बौद्ध संगीति 327, 340, 343
 दरबारी भाषा 357
 धर्म महामात्र 255
 नगर का परिमाण 176
 नंदयुग में 18
 पंडित सभा 388, 374

- प्लिनी का उल्लेख 9
 भवनों के अवशेष 177, 401-5
 मेगास्थनीज राजदूत बनकर आया 169
 यूनानी लेखकों द्वारा वर्णन 126-7, 176-178
 रनिवास 128-9, 177
 राजप्रासाद की भव्यता 126-7, 176-7
 राजा का यूनानी प्रेम 189
 विदेशियों की देखरेख के लिए परिषद् 174
 विद्याकेन्द्र के रूप में 368
 व्यापार मार्ग का प्रसिद्ध भाग 306, 309
 संघ द्वारा फूट रोकने की चेष्टा 344
 संचित कोष की सिंहली कहानी 289, 290
 सिंहली दूत मंडल 247
 पाणिनि, प्रसिद्ध व्याकरण 18, 369 370, 375
 अष्टाध्यायी नंद मौर्य युग की रचना 326
 उत्तरापथ का उल्लेख 306
 उदीच्य थे 358
 कात्यायन द्वारा सूत्रों की आलोचना 372
 क्षुद्रक आयुधजीवी थे 32
 नंद के मित्र के रूप में 368
 पाटलिपुत्र की पंडित सभा में परीक्षा 374
 शतमान का चांदी के सिक्के के रूप में उल्लेख 307
 वासुदेव भक्ति का उल्लेख 346
 व्यापारियों के नामकरण का सूत्र 308
 शालापुर से संबंध
 पाण्ड्य 37, 285, 291, 298
 पामीर 252
 पारंगोडनार 288
 पारखम यक्ष 391, 427, 429, 431, 437
 पारफायरी 152
 पारद गंगा 253
 पार्जिटर 9, 365
 पार्थिया 61
 पालक, अवन्ति के राजा प्रद्योत का पुत्र 12
 पालकिगुडू 229
 पालि 300, 364, 384
 पांचाल एक जनपद 9, 10, 13, 352
 पांड्य 286
 पांडु पौराणिक राजा 37
 पांड्य प्रदेश 36, 37, 38, 105, 246, 248, 252, 270
 पिपरहवा एक स्थान 387
 पिप्पलिवन 156, 158
 पिप्पम 31 62
 पिशुन (नारद) एक राजनैतिक लेखक
 पिशल 384
 पिंगल 368, 374
 पिंगल नाग 374
 पीग्मीज 83
 पीटर्सन की डिक्शनरी 298, 301, 313
 पीथागोर 80
 पीथागोरस 80, 111
 पीथोन 72, 77
 पीरसार 45, 47, 48
 पुंछ 29
 पुडूम 365
 पुडूमवर्धन 180 341
 पुष्पवर्धन 277
 पुष्पपुर (पाटलिपुत्र) 158
 पुर 30
 पुर्लिद एक जाति 262
 पुरली 171
 पुराण 3, 92, 319, 324
 पुरी 82, 228, 283
 पुरुषपुर (पेशावर) 252

- पुष्कलावती उत्तर पश्चिम सीमा प्रांत
 का एक नगर 28, 29, 40, 45
 पुष्यगुप्त 172, 179, 204
 पुष्पदंत 372
 पुष्यमित्र शुंगराजा 277, 280
 पूर्ण 337
 पूर्वानन्द 163
 पूर्वी घाट 35
 पूर्वी प्राकृत 359
 पूर्वी सागर 88
 पृथु 18, 191
 पूर्वी हिंदी 358, 360
 पेपियस ट्रोगम 5, 146, 147, 148,
 पेटकिन 385
 पेट्रोक्लीज 93, 94
 पेडियन 84
 पेडिककस 40, 45, 54, 68, 70
 पेपे 387
 पेलोपोनिसियन 136
 पेरट और चिपीज 416
 पेशावर 28, 40, 45, 228
 पेसस 299
 पेद्रियार्क 87
 पैफिलिया 131
 पैरोपेनिसस 142
 पैला सिक्कों की ढेरी 319
 पैशाची 384
 पैशाची प्राकृत 357
 पोटलिपोटन 11
 पोट्टल 34
 पोदन 11
 पोरस पौरव, पंजाब का राजा, सिकंदर
 का प्रतिनिधि 7, 60, 62, 145,
 162, 163, 347, 348
 चेनाब और रावी प्रदेश का राजा
 30
 तक्षशिला के राजा मे बौर 29, 46
 मृत्यु 163
 राज्य विस्तार 163, 165, 166
 लड़ाकू हाथी 78
- व्यास के पश्चिम में स्थित प्रदेश का
 सिकंदर द्वारा दान 65
 सिकंदर के सामने का आत्मबल
 और उत्तर 51 59
 सिकंदर से युद्ध 53,
 सिकंदर से हार 58
 पोरव्य कनीयस 30, 77
 पोर्तिकनोस 34
 पोलिटिकम 83
 पोलित्रियूस 152, 279
 पोलित्रोथ्रा (पाटलिपुत्र) 9, 174,
 357, 357 401
 पोसीडोनियम 310
 पोसीडोन 73
 प्रतिष्ठान आधुनिक पैठन 253
 प्रतीत्यममृत्पाद 261
 प्रत्यूयवाद 80
 प्रदेष्टा एक अधिकारी 203
 प्रयाग 355
 प्रसिआई (प्राची) यूनानी लेखकों ने
 प्रायः तात्कालीन मगध साम्राज्य
 में इसका उल्लेख किया है 1, 2,
 12, 13, 88, 100, 159, 161,
 174, 211, 357
 मौर्यों की महानगरी 176
 कहां वसे हुए थे 8
 पंजाब में इनका राज्य 169
 चंद्रगुप्त की इनके बारेमें दिलचस्पी
 17
 मेगास्थनीज द्वारा इस लोक में बहुत
 बड़े वाघों का उल्लेख 102
 यूनानियों द्वारा गंगरिदई के साथ
 उल्लेख 99
 राज्य क्षेत्र को नंद वंश ने जीता 11
 शक्तिशाली लोग 9
 शासन विस्तार 172
 सिकंदर के समय के 16
 सीमा सिंध थी 167
 सेना की विशालता और कुशलता
 192

- प्रसेनजित कोसल का राजा बुद्ध का
 समकालीन और प्रभावक 9
 प्राकृत प्रकाश 384
 प्रादेशिक 203
 प्राकृत 353, 361
 प्राचीन कन्नड़ 355
 प्राचीन तेलुगु 355
 प्राचीन भारती आर्य 353
 प्रामी (प्राची) 100, 102
 प्राप्ति 34
 प्रह्लाद, असुर राजा 379
 प्युकलावातिस 28
 प्लिनी 181, 291
 प्लिनी रोम का एक लेखक—नेचुरल
 हिस्ट्री नामक बृहद् ग्रंथ का रचयिता
 23, 87, 90, 93, 124, 291
 ईजिप्ट के राजा का भारत में दूत
 भेजना 188
 कापिशी के प्रसिद्ध नगर के विध्वंस
 के बारे में तत्कालीन भारत के वंश
 147
 पाण्ड्य की रानी के वंशजों के राज्य
 विस्तार का उल्लेख 38
 प्रथम भारतीय ग्रेड ट्रंक रोड का
 उल्लेख 309
 भारत के भू-भागों में क्षत्रप प्रदेशों
 का उल्लेख 170
 मौर्य साम्राज्य का विस्तार 147-8
 राजा के सार्वजनिक प्रदर्शन 181
 मिथ प्रसिआई की सीमा थी 167
 मेल्युकस द्वारा छोड़े गए भू-भाग
 169
 प्लूटार्क, लाइफ आफ अलेक्जेंडर का
 रचयिता यूनान का एक लेखक 34,
 147, 150, 156, 173
 चंद्रगुप्त से मिकंदर का सामना 159
 तक्षशिला में मिकंदर की सन्यामियों
 से भेंट 110
 नद वंश के अन्तिम राजा के हाथियों
 का वर्णन 8
 मिकंदर के अत्याचार का उल्लेख 43
 मिकंदर के समय पाटलिपुत्र का राजा
 चंद्रगुप्त था 6, 17
 मिकंदर के बनाये कैदियों का मगध
 के राजाओं द्वारा सम्मान 65
 मिकंदर की जीवनी 89
 चंद्रगुप्त का पूरे भारत का रौंदने का
 मकल्प 172
 चंद्रगुप्त का शासन काल 186
 मिकंदर को भारत में बलेज 380
 मिकंदर का ईरानी संस्कृतियों के
 सम्मिश्रण का प्रयत्न 399
 प्यसेलोटिस 40, 45
 प्लेटिया 35
 प्लेरिया 400
 फनेहगढ़ एक स्थान 31
 फारस की खाड़ी 74, 79, 89, 103
 फर्गुसन 395, 434, 435, 438
 फाइलार्क 174, 189
 फारस दे० ईरान भी 22, 30, 222, 210
 फारसी 361
 फिलादेलफम 90, 188, 232
 फिलिप, मैचटस का पुत्र, सिकंदर का
 एक कमांडर 61, 66
 डेलम तक का सारा प्रदेश और
 दक्षिण में सिन्धु और चेनाब का
 संगम का प्रदेश अधिकार में दिया
 गया 77
 तक्षशिला और निकटस्थ प्रदेश का
 क्षत्रप नियुक्त 51
 मकदूनिया सैनिकों के गैरिजन का
 नेता 45
 विद्राही भाड़े के सैनिकों द्वारा हत्या
 76
 फिलिप एरिलियस 140, 320
 फिलिप्पम 153, 166
 फिलोस्ट्रेटस 83
 फीलावम 133
 फुशर 83, 227
 फेगोलिस 31

- फोस 31
 फोटियस 87
 फोनिशियाई 52
 फोनिशियन 82
 फोनिशिया 307, 397
 फोनेशियन लिपि 305
 फीजिया 167
 फेगमेंट मेगास्थनीज की इंडिका के
 अंश 84, 95, 102, 104, 105,
 110, 116, 120-126
 फेटाफेनेस 61
 फ्लीट 185, 232, 238
 फकोफर 402, 426, 429, 431,
 437
 बघेली एक भाषा 358
 बच्चनियन 128
 बड़ौदा (मथुरा) की मूर्ति 391, 428,
 429, 431, 437
 बड़ौदा 428, 437
 बनारस 10, 255, 298, 306,
 307, 360
 बनेर 43
 बनर्जी राखलदास 387
 बनर्जी जिना 138
 बन्धुपालित एक गुप्त सामंत 277
 बखीरा 408, 412, 417
 बराबर की पहाड़ी 355, 397, 433,
 434
 बरार 252, 358
 बरुआ 15
 बर्मा 274
 बसें टी 26
 बल्ल 39
 बलिबंधन एक संस्कृत नाटक 375
 बाल्लेसिह 340
 बसाढ 402, 408, 412, 417, 431
 बसाड़ बखीरा 410, 412, 413
 बहमनाबाद 34
 बहरामपुर 38
 बंगला 358
 बंगाल 172, 187, 204, 298,
 308, 324, 340, 341, 350,
 352, 358, 362
 बंगाल की खाड़ी 35, 296
 बंबई 171, 228, 229
 बागची प्रबोधचंद्र 261
 बागमती 11
 बाजिरा 44
 बाण संस्कृत का प्रसिद्ध कवि 212,
 280
 बादामी 282
 बाह्स्पत्य बृहस्पति का संप्रदाय 380
 बालकन 51
 बान्नेस 307
 बारी दोआब 350
 बाहुदंती पुत्र एक राजनीति शास्त्र के
 लेखक (इंद्र) 380
 बांकीपुर (पटना) 427
 बिगाडेट 177
 बिज्जल 7
 बिबिसार मगध का राजा अजात शत्रु
 का पिता 7, 9, 10
 ग्राम अधिकारियों से संपर्क 15
 मगध के प्रारम्भिक इतिहास का
 प्रवर्तक 3
 बिरकोट 44
 बिलोचिस्तान 248
 बिंदुसार मौर्य राजा चंद्रगुप्त का पुत्र
 और अशोक का पिता 144, 184,
 185, 190, 196, 236, 296,
 308, 367, 374, 390, 400,
 401
 मौर्य साम्राज्य का विस्तार 172,
 187
 दुर्धरा माता 177
 सेल्यूकस की लड़की 234
 मृत्यु 235
 सुबंधु मंत्री 373
 बील—248
 बुलंदी बाग पटना 404, 431

- बुंदेलखंडी भाषा 358
 बुनेर 43, 49
 बूलर 183, 225, 377
 बुद्ध (शाक्यमुनि) 242, 250, 275, 292, 328, 350, 355, 359, 363, 367
 सच्चे ब्राह्मणों की जानकारी 335
 लंका यात्रा 291
 बुद्ध धर्म—262, 279
 बुजि एक जाति 11
 बृहत्कथा—12, 18, 370, 372
 और चन्द्रगुप्त 158
 पाणिनि और वररुचि 368, 369
 बृहद्रथ अंतिम मौर्य राजा जिसकी पुष्यमित्र ने हत्या कर साम्राज्य पर कब्जा किया 212, 277, 280
 बृहत्कथा कोण 372
 बृहदारण्यक (उपनिषद्) 279
 बृहस्पति राजनीति शास्त्र के आचार्य 277
 बेक्ट्रियन 26
 बेबीलोनिया 65, 74, 86, 151, 165, 167, 307, 317, 388
 सिकंदर की मृत्यु 76
 सिकंदर की टुकसाल 140
 पाटलिपुत्र से संबंध 174
 विभाजन 153
 बेलट्ठियपुत्र 337
 बेवान 52, 400
 बेसनभर 347, 427
 बेसस 26
 बेलीलम 27, 29, 39
 बेहस्तुन अभिलेख 406
 बेक्ट्रिया 39, 401
 बेक्टिरियाई 84, 142, 151
 बेबीलोन 307
 बोधन 11
 बोमेफलेस 60
 बोसेफला 60
 बोगरा 324
 बोधगया 291, 437, 423, 433
 बोधिवृक्ष 248
 बोधायन 183, 377, 397
 बोधायन धर्मसूत्र 362
 बोधायन श्रौतसूत्र 395
 ब्रजभाषा 359
 ब्रह्मगति 229, 254, 284
 ब्रह्मचर्य 332, 377
 ब्रह्मदेश 307
 ब्रह्मपुर 38
 ब्रह्म 332
 ब्राह्मनेम 357
 ब्राहुई 362
 ब्राह्मण 27, 34, 37, 72, 120
 ब्राह्मण धर्मिक सूत्र 332
 ब्राह्मण धर्म 329-335
 ब्राह्मण साहित्य 36, 37
 ब्राह्मण महत्वशील 330, 331
 ब्राह्मी 286, 291, 293
 ब्राह्मी 354
 ब्रेलोर 119, 120, 121, 122, 124, 125, 131
 ब्रेलूर 220
 ब्रेवटा 63
 ब्रेलूर 221, 222, 225
 ब्लाख 387
 ब्लुचिस्तान 391
 भक्ति आंदोलन 346-349
 भगल 31, 63
 भग्नु 330
 भट्टिप्रोलु 286
 भद्रसाल 17, 161, 173
 भद्रबाहु 284, 385
 भद्रबाहु जैन आचार्य, चंद्रगुप्त का गुरु और कल्पसूत्र का रचयिता 179, 180, 182, 184, 339, 340
 भद्रसाल 8, 17, 173
 भद्रेश्वर 148, 149
 भबू 327
 भरत 375

- भरत दाशरथि 191
 भरहुत 385, 423, 433, 437
 भरुकच्छ 307
 भर्तृहरि 371, 379
 भविष्य पुराण 376
 भंडारकर 134, 137, 270
 भागलपुर 323
 भागवत 371
 भाणक 385
 भारद्वाज राजनीति शास्त्र के लेखक 330, 380
 भारद्वाजीय 371
 भिंगिसी 299
 भिड़ (प्राचीन तक्षशिला के दूह) 28
 भीमरथ 374
 भीटा 387, 391, 431
 भूदेवी 387
 भूमध्यसागर 364, 386, 398
 भोज (परमार राजा) जिसने शृंगार प्रकाश की रचना की 371, 373, 384
 भोजपुरी 358, 360
 मक 231, 246
 मकडूनिया 24, 48, 50, 52, 62, 76, 89
 मकरान 25, 79
 मक्खली गोसाल 337, 338
 मगध एक साम्राज्य जो प्रसिआई और नदों के अधीन रहा था 6, 13, 145, 158, 172, 298, 307, 319, 328, 342, 352, 355, 356, 385, 387
 कौशल वंश इस साम्राज्य के आधीन 10
 जनता और संस्कृति का उल्लेख 2 नदों के आधीन 144
 प्रसिआई के राज्य मंडल का एक भाग 1
 मगध का उत्कर्ष 3
 पिप्लव का नायक चन्द्रगुप्त 148
 सम्प्रति का राज्यस्थापन 278
 साम्राज्य 192, 320
 स्थूलभद्र निर्ग्रंथों का आचार्य 340
 मगस 232
 मगही भाषा पटना और गया प्रदेश की 358
 मगास 152
 मज्झिम निकाय 245
 मज्झिम निकाय 28, 245, 327, 328, 333, 335, 337
 साम्राज्य 406
 मजुमदार रमेशचंद्र 389
 मचाटस 77
 मत्स्यपुराण 15, 352
 मथुरा 12, 37, 105, 227, 325, 342, 343, 347, 356, 358, 359, 390, 427, 429, 430, 431, 437
 अशोक से पहले भी बौद्धों का महत्त्वपूर्ण स्थान 343
 कला 390, 427
 नटभट के बिहार 342
 पाण्डेयन देश से संबंध 37
 बुद्ध के उपदेशों का अनुवाद 359
 मूर्तिकला 429, 430, 431
 शूरसेनों की राजधानी 12
 दुविष्क के राज्यकाल के बीसवें वर्ष का एक प्रस्तर स्तम्भ 325
 मथुरा मथुरा (मलकट) पाण्ड्य देश की राजधानी 35, 37, 284, 437
 ग्वालों के घराने 286
 बारीक सूती वस्त्रों का उत्पादन 286
 महेन्द्र का बनवाया स्तूप 252
 सूती कपड़े 36
 मद्र जनपद पंजाब का 352
 मद्रास 284, 373
 मधुक 144

- मध्य एशिया 360
 मध्यदेश 296, 353, 356, 357,
 359
 मध्यप्रदेश 351, 352
 मध्यदेशीय प्राकृत 359
 मध्य भारती आर्य 353, 360, 362
 मनसादेवी की मूर्ति 391, 437
 मनियतप्पो 179
 मनु 311, 317, 318
 मनुचि 323
 मन्नार 286
 मयूरराज 157
 मरुतुंग 148, 149
 मलकूट 251
 मलय 307
 मूद्रार्थों की तोल 319, 321
 मलयकेतु 162
 मलयाली 362
 मलयेशिया 104
 मलान अंतरीप 75
 मलावार 38, 291
 मलेरा 351
 मल्ल 32
 मल्लनाग 164
 मलोई मालव गणतंत्र 32, 66
 मशकवती 43
 मस्करी एक संप्रदाय 338
 मस्सग 27, 42, 43, 44, 49
 मस्सनोई 33
 महरट्ट 245
 महाकोसल 351
 महागिरि 340
 महादेव 245
 महाधम्मरक्खित 245
 महापद्म नंद 6, 9, 295, 395
 महाभारत 33, 85, 157, 224,
 395, 348, 350, 374
 अर्थशास्त्र से तुलना 219
 अष्टाध्यायी में उल्लेख 326, 347
 महाभाष्य 18, 146, 186, 338,
 349, 369, 370, 373, 374
 महामेघ वन 293
 महारक्खित 245
 महाराष्ट्र 358
 महावंश टीका 38, 171, 187, 244,
 291, 292
 पालि इतिवृत्त 227
 महावीर 1, 3, 148, 329, 340,
 355, 379
 महावातिक 371
 महासंगीति 343
 महासांघिक 343, 344, 346
 महास्थान 204
 महिन्द 245, 247, 293, 294
 महिष 298
 महिशासक 345
 महिष मंडल 345
 महिद 235
 महेन्द्र, अशोक का पुत्र जो बौद्ध धर्म
 के प्रचार के लिए लंका गया था 234
 252, 344, 360
 तिस्स से शिक्षा पाई 344
 मथुरा का स्तूप बनवाया 252
 जन्म और पालन पोषण उज्जैन में
 360
 महेश्वर 10
 मंजीरा 11
 मंडनिस 111
 मंडल सिद्धांत 225
 मंदगिरि 229
 माइकेल 25
 माइसेनिया 397
 माउन्टेनियर इंडिनियस 26
 मागधी 328, 360, 385
 माघूरी वृत्ति 371
 मानसेहरा 228, 229, 230, 270,
 354, 357
 मानावसिति 205
 मान्वाता एक पौराणिक सूर्यवंशी राजा
 10

- मामूलनार 288, 289, 291
 मडियाई 26
 माया योग 383
 मार्शल 227 387, 398, 426, 429
 मालकोंडा 287
 मालव (गणतंत्र) 10, 32, 33, 66,
 67, 71, 172, 303, 305, 359
 मालवा 295, 351, 352
 मालाबार 271
 मासूदान 144
 माघर 319
 मास्की 233, 237
 माहिष्मती 10
 मिथनकोट 21, 27
 मिथिला 11
 मिनर्वा 49
 मिलिद पञ्चों 5, 8, 17, 146, 161
 मिलेटस 83
 मिस्त्रवाले 124
 मिस्त्र 28, 82, 221, 416
 भारत से व्यापार 52, 310
 यातायात समुद्र द्वारा 401
 मुनिगाथा 327
 मुटसिव 292, 293
 मुर्तियों 37
 मुद्राराक्षस, संस्कृत के लेखक विशाखदत्त
 द्वारा रचित ग्रंथ—17, 145,
 146, 150, 153, 158, 160,
 162, 163, 173, 192,
 गांधार चंद्रगुप्त के विरुद्ध 157
 गुप्तचरों का रोल बढ़ा चढ़ा कर
 वर्णन 203
 मुरा चंद्रगुप्त की माता 155
 मुशिदाबाद 38
 मुलतान 83
 मुसिकानस 166
 मेगास्थनीज मौर्य राज्य में यूनानी
 राजदूत—36, 84, 85, 86, 92,
 99, 105, 110, 111, 113,
 114, 115, 118, 122, 124,
 147, 167, 168, 169, 172,
 173, 175, 181, 191, 202,
 211, 220, 221, 222, 271,
 284, 291, 303, 309, 315,
 316, 329, 334, 336, 390,
 400, 401, 404,
 पाण्डेयन देश का उल्लेख 37
 अराकोसिया के क्षेत्र के साथ रहा
 91
 आक्साइड्रेकाई का उल्लेख 348
 चंद्रगुप्त के दरबार में सर्व प्रसिद्ध
 राजदूत 179
 भारत की खनिज संपदा का उल्लेख
 98
 भारत के बारे में विशद विशेष
 जानकारी का उल्लेख—81, 90,
 94, 95, 100, 101, 103, 105,
 107, 112, 119, 120, 126,
 129, 131, 132, 183, 196,
 254, 285, 337, 339, 407
 प्रसिवाई के बाघों का उल्लेख 102
 मेघनाद 162
 मेट्रोसी 75
 मेडो अखमनी कला 403
 मथोरा 37, 347
 मेघाक्ष 162
 मेटेंडर 222
 मेफिस 246
 मेम्मोनियन 176
 मेथर जे० जे० 219
 मेयो 303
 मेरठ 229, 408
 मेरोई 36
 मेरोसा 28, 42
 मेलीगर 54
 मेल्लोर 287
 मैक्क्रंडल 177, 404
 मेक्डानल्ड 136, 137, 138, 140,
 168
 मैक्समूलर 369

- मैचरस 51
 मैथिल 9
 मैथिली 358
 मैसीडोईनिया 165, 232
 मैसीडोनियाई 164, 165, 171
 मैसीडोनियाई-मैसीडाने, मैसीडोनी
 27, 42, 144, 150, 165,
 166, 167, 169, 172, 399, 400
 आपसी फूट 165
 एरियाना के भाग पर भारतीयों का
 अधिकार 169
 चंद्रगुप्त से हार 172
 यूनानी सम्राट फैशन अपनाए 399
 राजप का पूरव प्रदेश में प्रबंध 167
 विरुद्ध ब्राह्मणों ने विद्रोह की प्रेरणा
 दी 34
 सम्राट का पोरस से युद्ध 141
 सिकंदर की सेनाएँ भारत से लौटीं
 400
 सेनापति ने बेबीलोन की क्षत्रपी
 पहली बार प्राप्त की 151
 मैसूर 13, 172, 184, 188, 228
 229, 230, 245, 254, 284, 340
 मोगलिपुत्र 244, 245, 346, 347
 मोदुबे 37
 मोदोर्गलिगै 37
 मोनाहन 121, 129, 183
 मोरिय 34
 मोरियनगर 158
 मोरियर 173, 289
 मोरेस 34
 मोरास 59
 मोहनजोदड़ो 36, 286
 मोहूर 290
 मोय 34, 59, 78, 129, 131, 155,
 156, 161, 172, 285, 288,
 300, 308, 309, 313, 317,
 324, 358
 मोर्यकला 386-440
 मोर्यनगर 158
 मौसीवनोस 22, 33, 38
 मौहूर्तिक 383
 म्लेच्छ 162, 173
 म्लेच्छराज 162, 173
 यजुर्वेद 331
 यजुसंहिता 297, 299
 यमतगिग 330
 यमुना 253, 305, 347
 यवन 162, 171, 439
 यवनलिपि 18
 याज्ञवल्क्य का उल्लेख 216, 217, 317
 युक्त 256-257
 शतमान का उल्लेख चांदी के सिक्के
 के रूप में 317
 स्मृति का उल्लेख 216
 युद्धाश्रीष्ट 7
 युवाङ्च्चाङ्क एक बौद्ध यात्री 17, 23,
 149, 152, 157, 240, 248,
 282
 अशोक के उत्तराधिकारी का उल्लेख
 282
 अशोक के स्तूपों का वर्णन 248
 कनकमुनि बुद्ध की धातु का उल्लेख
 240
 शाक्य मौर्यों का संबंध 157
 यूक्रेटाइडीज 142, 143
 यूजे बिअस 80
 यूडेमस 78, 153, 163, 165, 166,
 167
 यूथीडेमस 143
 यूनान 80, 296, 310, 417
 यूनानी—1, 13, 102, 142, 174,
 357, 361, 362, 378, 396,
 399
 एथेंस के सिक्के 136
 ग्रामीण क्षेत्र से राजा का संपर्क 15
 पर्यवेक्षकों और ग्रंथों का उल्लेख 14
 रोमन इतिहासकारों के साथ 153
 हाथीगुफा के अभिलेख 12
 यूनानी जनपद 6, 28

- यूनानी भाषा 311
 यूनानी राजकुमार 252
 यूनानी लेखक 188, 192, 198, 367
 यूनानी साम्राज्य 193
 यूफ़ टीस 74
 यूमेनीज 109, 166, 167
 यूरीमेडीन 25
 यूरोप 36, 79, 311
 यूसफजई 40, 41
 येरंगुडी 229, 230, 253, 266, 355
 योगानंद 13, 163
 योग 379
 योन 28, 171, 245, 252, 255, 270
 रक्खित 245
 रघुवंश 377
 रजतमेरु 288
 रठिक 252, 253
 रम्बकिया 75
 राइस डेविड्स 395
 राकहिल 249
 राइस 172, 184
 राक्षस नंद का मंत्री 7, 162
 राजगृह 306, 327
 राजतरंगिणी 249
 राजल 229
 राजशेखर 360, 368, 374, 379
 राजस्थान 20, 351, 355
 राजस्थानी 357
 राजपूताना 24
 राजसूर्य 191, 395
 राजाबलीकथे 180
 राजकू 254, 256
 राघागुप्त 186
 राघाकृष्णन 80
 रानी 163
 रामचूर 228
 रामदाशरथि 191
 रामनाड 37
 रामपुरवा का अशोक स्तंभ 228, 229, 303 408, 410, 411, 417, 419, 424, 425, 430, 437
 रामप्रसाद चंदा 388
 रामायण 11, 219, 233
 रायचौधरी 396, 402
 रालिंसन 23
 रालिंसन, इंडिया एंड ग्रीस 81, 84
 रावलपिंडी 28
 रावी 21, 27, 30, 31, 32, 33, 61, 62, 65, 69, 71
 राहुलवाद 328
 राहुलवादसुत्त 328
 रिस्टोक्जेनेस 81
 रिचार्ड गार्बो 80
 रुद्रदामन 147, 153, 172, 192, 204, 215, 224, 233
 रुद्रदामा 253
 रुम्मिनदेई (लुबिनी) बुद्ध की जन्म भूमि जहाँ अशोक ने स्तंभ खड़ा किया 156, 228, 251, 353, 408, 409, 412
 रूपनाथ 229, 265, 409
 रुपसन 134, 139, 319
 रोक्साना 72
 रोडेस 90
 रोम 309
 रोमन 361
 रोस्टोवजेफ 311
 रोस्तोवत्जेफ 222
 रोहण 292
 लक्षणविद 383
 लघुएशिया 136
 लघुपरिभाषा वृत्ति 370
 लतगे 100
 लंका—36, 38, 227, 245, 251, 284, 294, 296, 302, 307, 343
 अशोक का धर्म प्रचार 246, 247

- बौद्ध धर्म अपनाया 235
 सुगंधित लकड़ी पाना 308
 सोने की खान 98
 लाइफ आफ एपोलोनीयस आफ वियाना 83
 लागोस 41, 45
 लाघमान 228, 229, 230
 लासबेला 75
 लासेन 83
 लाहुलोवाद 328
 लाहौर 31
 लांगुल्य—लागुलिनी नदी 10
 लिच्छिवि 11, 32
 लियोपोल्ड वान श्रोएडर 80
 लीबिया 82
 लीसिमचस 54
 लीसिया 134, 364
 लई 7
 लुम्बिनिवन 240
 लुम्बिनी 206
 लेसेडे मोनियों 118
 लेसेडोमोनी 117
 लैकेडेमोनियायी 118
 लेटिन 175
 लैटिन लेखक 188, 192
 लेंसन 185
 लोकायत 329
 लोमश ऋषि 424, 435, 436
 लोमश ऋषि की धरी 424, 433, 436
 लौहानीपुर 391, 427, 428, 437
 लौरिया 229, 335, 387, 408
 लौरिया नंदनगढ़ 395, 411, 412, 417, 419
 ल्योन्नेटस 75
 वएद (इक्ख) 293
 वडुगर 291
 वल्म 298
 वत्सराय 373
 बनवासी 245
 बनसिक्रिटस 100
 बरहचि 18, 369, 370, 371, 373, 374, 384
 बराह नदी 10
 बराहमिहिर 40
 वर्ष पाटलिपुत्र का पंडित नंदकालीन 18, 368
 वर्षकार 7
 वाशिष्ठ धर्मसूत्र 330, 335, 336, 377
 वसति 33, 71
 वसुबंधु 374
 वंग 298
 वाजपेय 331, 332
 वाजसनेयि प्रातिशाख्य 371
 वाजसनेयिसंहिता 304
 वातव्याधि (उद्धव) 380
 वात्स्यायन कामसूत्र का लेखक 164, 218
 वामदेव एक ऋषि 330
 वायुपुराण 15
 वाररुच काव्य 373
 वाराणसी 305, 307
 वार्ता 312,
 वावेरु 307
 वासवदत्ता 374
 वासवदत्ता नाट्य धारा 373, 375
 वासुदेव 346, 347, 348
 वासेट्ट (वशिष्ठ) एक ऋषि 330
 विकटरी 49
 विगताशोक अशोक की एक उपाधि 234, 279, 288
 विजगापट्टम 10
 विजय एक राजा 291, 292
 विजयनगर 60
 विजयसिंह 38
 वितस्ता (श्लेम) नदी 21, 51, 187
 विनयपिटक 327
 विनयसमुक्से 327
 विदिशा आधुनिक भेलसा 234, 306

- विदूरथ विविसार का पुत्र 9
 विदेश एक जनपद 157, 350, 352
 विद्याघर 289
 विनयपिटक 345
 विभज्यवाद 344
 विपाश 21
 विपाशा नदी 21
 विमानवत्यु टीका 306
 विलियम जैम्स 136
 विशालाक्ष राजनीति शास्त्र का एक
 लेखक 380
 विष्णु 280, 377, 388
 विष्णुगुप्त (चाणक्य, कौटिल्य) 162,
 164, 214
 विसेन्ट स्मिथ 301
 विटरनित्स 215
 वीतिहोत्र 9
 वीथी 375
 वीरसेन 278, 279
 वृज्जि 14
 वृषसेन 277
 वृष्णि एक गणजाति 348
 वैदिक इंडैक्स 299, 300, 304
 वेदांत 378
 वेदांतसूत्र 379
 वेवर 369
 वेश्यकला 380
 वैकिट्ट्या 39
 वैखानस 335
 वैगई 37
 वैडेल 245, 390, 404
 वैतरणी 10
 वैदिक युग 305
 वैराट 182, 238
 वैरोषक 162
 वैशाली 11, 14, 158, 306, 342,
 343
 वसामित्त (विश्वामित्र) ऋषि—330
 बोगल 428
 व्याडि एक व्याकरणकर्ता 18, 370,
 371, 372, 374, 378, 379,
 88, 95, 144, 165
 व्यास 16, 18, 21, 31, 63
 व्याडिपरिभाषा 370
 व्याडिपरिभाषावृत्ति 370
 शक 162, 397
 शकटाल 7, 163, 340
 शकुनि 157
 शतघनुष 277
 शतपथ ब्राह्मण 330
 शतमान 318, 322
 शम्याप्रास 331, 332
 शलाकामुद्रा 322
 शशिगुप्त 15, 39, 61
 शंखलिखित 337
 शाक्य एक गण जाति जिसमें भगवान
 बुद्ध ने जन्म लिया था 240
 शाक्यमुनि (बुद्ध) 149
 शाणवास 343
 शानबैक 92
 शामशास्त्री 228
 शाल्य 352
 शालातुर 368
 शार्दूलकर्णविदान 331
 शालिशुक 277, 279
 शास्त्री हरप्रसाद 389
 शाहपुर 30
 शाहबाजगढ़ी 228, 229, 230, 354,
 357
 शिव 31, 372
 शिवि 32, 33, 67
 शिविदेश 298
 शृंगवंश 433
 इंडोप्रीक राजाओं की कहानी का
 प्रारम्भ 143
 कला में नवीनता 397
 पुष्यमित्र इस वंश का पहला शासक
 280
 शूद्र 33

- शूद्रक 360
 शूरसेन 9, 12, 37, 105
 शृंगार प्रकाश 370, 373, 384
 शैशुनाग वंश जिसका शासन बिबिसार
 वंश के बाद हुआ 3
 ईरान से भारत के संपर्क का प्रभाव
 398
 प्रशासन व्यवस्था में महत्त्वपूर्ण
 परिवर्तन 7
 मगध की राजधानी गिरिव्रज में
 संस्थापक राजा का निवास 10
 राजाओं की मूर्तियों का उल्लेख
 389
 वीतिहोत्र समकालिक 12
 शैकल 134
 शैलेश्वर 162
 शौरकोट 31
 शौरसेनी भाषा 358, 359
 श्रमण 341
 श्रवणबेलगोला मैसूर में एक स्थान जहां
 चंद्रगुप्त की मृत्यु हुई 184, 284
 श्रावस्ती 205, 306
 श्रीनगर 248
 श्लुंबर्जर 135
 श्लोकवातिक 371
 सक्कर 33
 सतलुज नदी 20, 21, 88
 सतियपुत्र 37, 248, 270, 285, 286
 सत्तागाइडियन 23, 26
 सफेद कोह 20
 सबरगी 33
 सम्बोस 34
 समरकंद 26
 समराह झील 74
 समाहर्ता—एक राजस्व अधिकारी
 203
 सम्प्रति, एक उत्तरकालीन, मौर्य राज्य
 340
 अशोक का उत्तराधिकारी 278
 दशरथ का पुत्र 277
 सम्बोधि 237
 मम्मापास 331
 सरमनीज 335
 सरस्वती नदी 11, 33
 समनीज (श्रवण) 335
 सर्रे 23, 400
 सलमिस 25
 सलेम 286
 सलेमपुर 408
 सहदेव 245
 सहसराम 409
 संकर्षण 347, 348
 संकिस्स. 391, 410, 418, 419, 425
 संगल 31, 62, 64
 संगम युग 288
 संग्रह 370
 संघमित्रा—अशोक की पुत्री जिसने
 लंका में बौद्ध धर्म का प्रचार
 किया 238, 247, 294
 संजय 40
 संन्यास अग्रिम 377
 संबस्ती 33
 संबुस 72
 संभूति विजय 339
 संयुक्ताक्षर 357
 संस्कृत 358, 358, 372
 साइजिक्स 279, 311
 साइप्रस 135
 साइरस 23, 74, 397
 साईरीन 232
 साइरोपेडिया एक यूनानी ग्रंथ, नदों
 के बारे में 4
 सागर 228, 408
 सातवाहन वंश 280, 281
 सामपा 253, 256
 सामवेद 331
 साम्बोस 26, 34, 110
 सारनाथ 411
 अशोक के अन्तिम राजवंश का
 उल्लेख 410

- अशोक के खुदे आदेश 408, 431
 पशु मूर्तियाँ 418, 419, 420, 422, 425
 पूर्वी प्राकृत का प्रयोग 355
 मौर्यकला—कृतियों में सर्वथा प्रमाणित एकाश्मवेदिका का उल्लेख 391
 मौर्यकालीन प्रवृत्तियों का परिपाक 413
 यूनानी डिजाइन वाली वस्तुएं 402
 बलुए पत्थर का एक चमकदार पत्थर 403
 सिंहों की मूर्तियाँ 418, 420
 स्तम्भलेख का उल्लेख 344
 सांकाश्य 342
 सांख्य 379
 सांख्यायन गृह्यसूत्र 387
 सांख्यायन श्रौतसूत्र 340
 सांची 423, 433, 437, 438
 अशोक द्वारा स्तूप का निर्माण 235, ईसापूर्व दूसरी शती के स्त्रियों पर अभिलेख 385
 तोरणों पर अवदान कथाओं की मूर्तियाँ 227
 देशों के नामों का उल्लेख 245
 पश्चिमी शैली का प्रभाव 425
 सर्वमुन्दर अवस्था में स्तम्भ अभिलेख 230
 सिंहों की शैली 418, 422
 स्तम्भों के विकास की अन्तिम मंजिल 411
 स्तूपों का उल्लेख 427
 सिउणचन्द्र 282
 सिकंदर 8, 39, 80, 81, 88, 90, 102, 105, 111, 112, 123, 150, 153, 157, 158, 160, 161, 163, 170, 192, 194, 220, 296, 305, 324, 347, 380, 401, 402, 403
 (1) अखमनी कला से प्रभावित 399-400
 अबैला की लड़ाई 316
 आक्रमणकाल 323
 ईरानियों से जीता भाग 169
 उपहार 298, 303
 सोने के सिक्के 320
 कब्जाकायम रखने में संघर्ष 140
 कुशल सपेरो का दल 101
 चंद्रगुप्त से भेंट 4
 जीवन यात्रा 222
 तक्षशिला के राजा के उपहार 108
 तक्षशिला पहुंचना 95
 तक्षशिला में पदार्पण 29
 नात्रे के सिक्के पर चित्र 139
 पंजाब में 145
 दक्षिण के बारे में ज्ञान 76
 दारा की फारसी सेना से मुकाबिला 26
 नियुक्त स्थानीय शासक 165
 समयकालीन राजा 6, 17, 38, 159
 बेड़े का भारत में बहना 21
 भारत पर आक्रमण 24
 मृत्यु के उपरान्त 166
 मोरों की सुन्दरता पर मुग्ध 103
 मालव और क्षुद्रकों में संधि 32
 व्यास के तट पर पहुंचना 16
 मिघु के पार 27
 मिघु देश की प्रशंसा 33
 सोना और चांदी की खानों की सूचना 22
 सिम्ब्रोम को पर्वतीय लोगों का क्षत्रप नियुक्त किया 34
 सिकंदर की जीवनी 98
 सिकंदर के इतिहासकार 88, 131
 सिकंदरिया 39, 77, 94, 367
 सिगलोई 134
 सिद्धापुर 229
 सिद्धापुर (सिद्धपुर) 253, 254, 355

- सिबिटियस 91
 सिबोई 31, 67
 सिलिकिया 135
 सिन्बालेवी 223, 356
 सिवियक 298
 सिसिकोट्टोस 39, 157
 सिक्वांग 362
 सिदोयन 34
 सिघ 19, 22, 34, 305, 363, 364, 398
 अखमनी राज्य 402
 कलाकृतियां 386
 घाटी का उल्लेख 166, 352
 नदी 169, 170, 176
 पोरस के राज्य में प्रदेश 163 165
 सेल्यूकस के अधीन 167
 सिघ नदी 20, 24, 32, 33, 34, 44, 46, 49, 65, 66 77, 83, 88, 94, 95, 152, 161, 176, 295, 296, 305, 321, 351
 अभिसार के शासक का राज्य विस्तार 45
 ईरान और भारत की सीमा 396
 घड़ियाल 86
 क्रेटरस की यात्रा 79
 घाटियों में स्थानीय शासकों का शासन 27
 तक्षशिला 28, 50
 पोरस को घाटी का दिया गया भाग 166
 मार्ग आज के युग में बदल गया 67
 समुद्र में गिरना 82
 सिकंदर का मार्ग 71
 सिघुसेन 163
 सिवियन 34, 72
 सिंहल 233, 311, 409
 सिंहल का बनसिक्रिटस 94
 भिहली भाषा 291
 सिंहसेन 178, 184
 सिरिया 147, 165, 168, 188, 232, 248, 279
 सीरियाई लिपि 336
 सीरेन 152
 सीस्तान 73
 सुकरात (सोक्रेटीज) 80, 111, 361
 सुत्तांतिक 385
 सुत्तनिपात 335, 337, 395
 सुदर्शन झील 172
 सुदामा की दरी 434, 435, 436
 सुप्रथित 289
 सुबन्धु 186, 372
 सुभद्रांगी बिदुसार की पत्नी 187, 234
 सुभागसेन 279
 सुभूत 65
 सुमन 335
 सुमनोत्तरा 374
 सुमेर 397
 सुलेमान 20
 सुराष्ट्र 188
 सुवर्णभूमि 245
 सुवर्ण कड्य 298
 सुवर्णगिरी 253 254
 सुवर्णभूमि 307
 सुवर्णसिकमा 318
 सुवास्तु 27
 सुक्षुत 218
 सुवेण 163
 सुहस्ति 278
 सूत्रपिटक 327
 सूसेनाई 12, 104
 सूर्य 289
 सूर्य वंश 154
 सूसा 76, 401, 404
 सूसा अभिलेख 406
 सेक्रोफागस 422
 सेक्सटस एम्पेरिक्स पाईरहो 80
 सेठ एच०सी० 157
 सेंड्रोकोट्टस 17, 105, 153, 169, 188, 357
 सेनार्ट 261, 405

- सेमीरामिस 74
 सेमेटिक लिपि 366
 सेल्यूकस, सिकंदर के एशियाई साम्राज्य
 का उत्तराधिकारी 54, 149, 150,
 169, 173, 192
 चंद्रगुप्त के साथ संधि 189, 248
 चंद्रगुप्त का समकालीन 151, 152,
 168
 चन्द्रगुप्त ने बंदी को सम्मान
 दिया 174
 झेलम की लड़ाई 58
 दूरस्थ प्रान्त भारतीयों को दिए 78,
 142, 170
 पराजय 308, 310
 परिवार का उल्लेख 171
 फीजिया से मिथ तक का स्वामी
 167
 मेगास्थनीज को चंद्रगुप्त के यहां
 दूत बनाया 91
 राजकुमारी 177, 234
 सिक्कों का उल्लेख 139, 141
 सेना संचालन 57
 वंशज 192, 280, 423
 राजदूत पाटलिपुत्र में 400
 सेल्यूक (सेल्यूकस) 152
 सेल्यूसिया 401
 सेमाक्सस 166
 सैंगस 40
 सेंद्रफगोस 357
 सोग्डियाना 39
 सोगदोई 72
 सोग्डियानियानो 26
 सोद्रोई 33
 सोन 13, 226, 176, 290, 404
 सोपारा 228, 229
 सोपीथीज 137, 138
 सोफाइटिस (सौभूति), सोफाइटिज
 आम से सम्बन्ध 138
 उलूकानुकृति या उकाब वाले सिक्के
 136
 कठों के देश के बाद 65
 चांदी के सिक्कों पर यूनानी लेख
 78
 देश के जानवर 102
 पौरवों के राज्य के पास 30
 सोना चांदी की खानें 22
 सोलिनस 124
 सौतप्तिका 340
 सोनाग 371
 सौभूति 30, 65, 66, 137, 138
 सौरसेनाई 347
 सौराष्ट्र 172
 सौवीर 305, 306
 स्काइलैक्स 82, 83, 88
 म्टीन 43, 45 119, 120, 121,
 130, 131, 187, 194, 220,
 225, 248, 249, 250
 स्टेनकोना 366
 स्ट्राबो 25, 31, 32, 91, 93, 94,
 96, 97, 101, 103, 104, 108,
 109, 110, 114, 115, 118,
 122, 125, 126, 129, 137,
 138, 147, 148, 153, 171,
 180, 188, 189, 303, 309,
 378
 कानून का सहाय 120
 चंद्रगुप्त व सेल्यूकस की भेंट 168,
 169
 जलूमों का वर्णन 304
 तक्षशिलाका वर्णन 28, 29
 दक्षणी भारत के लोगों का वर्णन 36
 दंड व्यवस्था 317
 निआर्क्स के संस्करणों का उद्धरण
 89
 पाटलिपुत्र की खुदाई 390
 पेट्रीक्लीज की प्रशंसा 90
 भारत में विवाह और व्यवसाय का
 उल्लेख 124
 मेगास्थनीज के कथन का खंडन 99,
 112

- मोसीकनोस का उल्लेख 33, 34,
 38
 राजा के केश धोने पर उत्सव मनाना
 117
 सोफाइरिस के दरबार की घटना
 का उल्लेख 102
 हाईसोबियोई का उल्लेख 113
 स्तंत्रि 399
 स्थानिक 202, 203
 स्थूलभद्र 340
 स्पाइटसीज 51
 स्पार्टा 107
 स्पितमेनीस 399
 स्पूनर 223, 390, 404, 405
 स्मिथ 18, 163, 166, 169, 174,
 265, 293, 387, 389, 400,
 438
 स्रमने 335
 स्थावाद 341
 स्वयंभव 339
 स्वयंभूनाथ 251
 स्वात 21, 27, 28, 42, 43
 स्वातघाटी 40
 स्क्रियापोडस 83
 स्पितसेस 30 58
 हजार 45, 228
 हडप्पा 365, 386
 हनीबाल 361
 हब 77
 हबनदी 75
 हरक्युलिस (इंद्र के समान यूनानी
 देवता) 24 32, 47, 48, 67
 हरटेल 216
 हरप्पा 365
 हराक्लीज 92, 104, 105, 116,
 175
 हरियाणा 352
 हरिपेण 372
 हर्जफील्ड 366
 हर्जफेल्ड 23, 24
 हर्मंटेलिया 24
 हर्पेलस 65
 हर्ष 175
 हर्षचरित 7
 ह्वाइटहेड 323
 हस्ट्रबल 361
 हाइडेस्पीज (हाइडेस्पीस) 21, 65,
 66, 67, 167, 170
 दक्षिण में अकेसिनियों का राज्य 32
 युद्ध 29, 30
 यूनानियों ने झेलम या वितस्ता को
 इस नाम से पुकारा है 21, 51
 हाइड्राओटिस 21
 हाइड्रोटेस 61
 हाइपसपिस्ट 54, 65
 हाइपसिओइ 40
 हाइपार्क एक राजनैतिक पदनाम 26,
 29, 30, 31, 34
 हाइफेसिस 8, 21, 63, 400
 हाइलोबियोई 113, 118, 378
 हाइस्टीस 397
 हार्वली 384
 हापकिंस 387
 हाथी गुफा 10
 हारीत 377
 हिंगसेंडर 147
 हिटाइट 397
 हिन्दुकुश 20, 39, 52, 88
 हिप्पसिओई 40
 हिमवत्कूट 103
 हिमालय 7, 20, 94, 100, 173,
 245, 290, 296, 302, 308
 हिरण्यवाह (सोननदी) 85, 176,
 357, 404
 हिल्ब्रांट 216, 219
 हिस्तास्पेस 134
 हिगोला की घाटी 75
 हिदचीन 104
 हिदी 357
 हिदुस्तानी 358

- हीरैबलीज 286, 347, 348
 हुल्वा 228, 253, 356, 261, 265,
 400
 हुविष्क 325
 हुण 162
 हेक्टियस 83
 हेगिसेडर 189
 हेनरिकलूडर्स 356
 हेफेश्यन 45
 हेफेस्टियन 40, 62, 68, 73, 75
 हेफेस्मत 70
 हेन्न 366
 हेमचद्र 146, 148, 149, 164
 हेमी 321
 हेराक्लेस 37, 66
 हेराक्लीज (कृष्ण) 112
 हेरोडोटस 22, 23, 24, 82, 83,
 87, 88, 135
 भारत का वर्णन 84
 भारत की सोने की खानें 86
 हेलियोडोरस, हेलियोदोर 347
 हेल्वास 25
 हेसीड्रस 21
 हेकाटोम्पिलोस 401
 हेक्टियस 83
 हैदरावाद 12
 हैगत 401
 हैहय 8, 9, 10, 19
 हैलोट 118
 हौल्डिख 28

पारिभाषिक शब्दावली

(Glossary of Technical Terms)

अक्षर	Syllable	अभियान	Campaign
अक्षांश	Latitude	अभिवचन	Plea
अगरदान	Censer	अभिलेख	Inscription
अग्निसह	Fireproof	अभिलेख शास्त्र	Epigraphy
अघोष	Unvoiced	अभिषेक	Consecration
अर्घ्य	Oblation	अमुह्यम सैनिक	Non-combatant
अठपहला	Octogonal	अयाल	Manes
अतिक्रम	Trespass	अरना	Unicorn
अतिमानव	Superhuman being	अर्थक्रम	Proper order of ideas
अदूषित	Undeiled	अर्थवाद	Notion
अद्वितीय	Unique	अलंकारिक	Rhetorical
अधिकरण	Section	अवधारण	Understanding
अधिकार-पत्र	Charter	अवयव	Constituent element
अधिकारी तंत्र	Bureaucracy	अवास	Unsuited for residence
अधिनायक	Dictator, Prefect	असामी	tenant
अधोभूमि	Subsoil	अंग	Component part
अधोवस्त्र	Undergarment	अंगरक्षक	Body-guard
अर्नाभिजात	Nomus homo	अंगविद्या	Science of physical features
अनुज्ञाशुल्क	License fee	अंडाकार	Oval
अनुक्रम	Sequence	अंतपाल	Frontier guard
अनुधारण	Comprehension	अंतःपुर	Harem
अनुशोचन	Repentance	अंतःपुर प्रवधक	Chamberlain
अनुवाद	Translation	अंतराल	Interegnum, gap.
ममास	compound	अंतरा स्वर	Intervocal
अनुश्रुति	Tradition, legend	अंतर्वस्तु	Content
अनुष्ठान	Performance of ritual	अंतर्विवाह	Endogamy
अनुपवासी	Marsh dweller	अहंकारी	Vainful
अव्य पुरुष	Third person	आकृति	Appearance
अपमंत्र	Corruption	आगम	Canon
अपरिग्रह	Moderation in possession	आचारधाम्त्र	Ethics
अभिजात तंत्र	Aristocracy	आटविक	Forest tribe
अभिप्राय	Motif	आदिम	Primitive
अभि रक्षक	Custodian		

आदेश लेख	Edict	उपायन	Gift, present
आमुख	Preamble	उपासक	Layman
आर्य अष्टांगिक मार्ग	Noble eight-fold path	उपोमथ	Buddhist congregation
आर्य सत्य चतुष्टय	Four sacred truths	उभरी मूर्ति	Relief
आयताकार	Rectangular	उरस्त्राण	Breastplate
आयाम	Dimension	उल्टी ओर	On the reverse
आयुधागार	Armoury	उष्णीष	Coping stone, turban
आवर्तक	Recurring	ऊर्जस्विल	Energetic
आश्रम	Stage of life	ऊष्म ध्वनियां	Sibilants
आलंबन	Plinth	एकतंत्र	Monarchy
आवक्षमूर्ति	Bust	एकराट	Sole monarch
आहत	Punch-marked	एकर्युग	Unicorn
इतिवृत्त	Chronicle	एकात्मक	Unitary
इंद्रिय-सुख	Pleasures of senses	एकाधिकार	Monopoly
ईति-भीति	Natural calamities	एकात्म	Monolithic
ईषत् धनुषाकार	Gently arched	ऐतिहासिकता	Historicity
ईहामृग	Fantastic animals	ओरी	Eave
उकेरना	Carve out	ओज	Vigour
उच्चित्र	Relief	औदार्य	Dignified utterance
उत्क्रांति	Welter	औदीच्य	Notherner
उत्खनन	Excavation	कक्ष	Cell, Chamber
उत्तम पुरुष	First person	कछुए की शकल का	Hemispherically domed
उदारता	Catholicity	कटावदार	Crenellated
उद्वेगकर	Vexatious	कबंध नृत्य	Corps dance
उपकक्ष	Ante-chamber	कमान छत	Arched roof
उपकर	Cess	करार	Agreement
उपक्रम	Enterprize	कल्प	Aeon
उपचार	Remedy	कवच	Coat of mail
उपद्रव कारक	Of noxious nature	कंठ-संगीत	Vocal music
उपपत्ति	Conclusion	कान की वाली	Earring
उपपथ	Bye-road	कानून और व्यवस्था	Law and order
उपभेद	Sub-variety	कारक विभक्ति	Case inflexion
उपमा	Simile	कारिगर	Artisan
उपमावाचक	Words expressive of similarity	कारीगरी	Workmanship
		कार्यगि	Executive
उपराज	Viceroy	कार्यन्वियन	Execution
उपाख्यान	Legend	काल-गणना	Reckoning
उपादान	Material	काल निर्धारण	Dating

काष्ठ कला	Wood work	गुगिया	Bead
काष्ठ प्राचीर	Timber palisade	गुहावास	Cave dwelling
किनारी	Border	गुहा स्थापत्य	Cave architecture
कील	Bolt	गृहीत	Borrowed
कुटुंबिक	Husbandman	गादी	Dockyard
कुड्य स्तंभ	Pilaster	ग्रामिक	Village headman
कुमक	Reinforcement	ग्रामीणता	Vulgarisation
कुमारभृत्य	Maternity and care of the child	घाटकर	Ferry
कुंडली सा	Spirally	घंट घड़ियाल	Gongs
कूटनीति	Intrigue	घंटा शीर्ष	Bell capital
कूट पद	Gnomic poetry	घेरा	Seize
कृदंत	Gerund, conjunctive particle	घोष	Voicing
कृदंत विशेषण	Participle adjective	चक्र	Disc
केंद्र प्रधान	Centralised	चक्रवाक, चकोर	pheasant
कोशपाल	Treasurer	चक्षुदान	Gift of spiritual insight
कोष्ठागार	Warehouse	चट्टानलेख	Rock edict
क्रमविकास	Evolution	चढ़ाई	Assault, attack
क्षत्रप क्षेत्र	Satrapy	चर्मकार	Leather worker
क्षत्रपी	Satrapy	चलयंत्र	Movable machine
क्षुद्रक	Vulgar	चाक्षुष कला	Visual art
क्षेत्र	Territory	चामरधारिणी	Chauribearer
क्षौम	Linen fabric	चारिका	Wandering
खगोल	Astronomy	चित्तशुद्धि	Purity of mind
खनि-विज्ञान	Art of mining	चित्रलेख	Pictograph
खांचा	Grove	चित्रांकन	Painting
खोज	Exploration	चिनाई	Masonry
गणना	Computation, arithmetic	चुंगी	Tolls, Octroi
गणपूर्ति	Quorum	चेहरामोहरा	Facial feature
गणिका	Courtesan	चैत्य कक्ष	Chaitya hall
गतानुगतिक	Orthodox and conservative	चोंच से चोंच मिलाये	Pecking
गबन	Embezzlement	छल	Treachery
गरारीदार	Fluted	छपहला	Hexagonal
गंध संव्यूह	Perfumers art	छंद	Metre
गिचपिच	Clumsy	छालटी	Linen
गीति	Lyric	जड़ता	Rigidity
गुण	Excellences	जकड़ता, जकड़बंदी	} Spikenard
गुबरैलाकार	Scaraboid	जटामांसी	
		जड़पूजा	Fetish worship
		जमीन का नक्शा	Ground plan

जरी	Embroidery	दंत्य	Dental
जय म्कंधावार	Camp of victory	दाक्षिणात्य	Southerner
जलदस्यु	Sea pirate	दागना	Branding
जाली	Counterfeit	दालचीनी	Cinamon
जांगलीविद	Snake charmer	दास	Slave
जुगत	Device	दिग्देवता	Deity of the quarter
जंतून	Olive	दिग्पाल	Guardian of four cardinal points
जोडीदार	Pair	दिग्विजय	World conquest
ज्ञानमार्ग	Path of knowledge	दिव्यपरीक्षा	Ordeal
झूल	Trapping	दीपिका	Manual
टक्काल	Mint	दुस्कत	Articulated with difficulty
टोह लेना	Reconnoitre	दुविनीत	Ill-disciplined
डग भरना	Stride	दुप्प्रेरक	Agent provocateur
डाट	Lintal, Arch	दुप्प्रेरणा	Instigation
ढरकी	Shuttle	दूतमंडल	Emissaries
ढूह	Mound	दृढ भक्ति	Firm devotion
तक्षक	Sculptor	देय	Dues
तत्रभवत	Adorable one	देवशास्त्र	Mythology
तदनुरूप	Corresponding	देशांतर	Longitude
तद्धित	Derivative forms	देवज्ञ	Diviner
तरह	Design	दोष	Defect
तंत्र	Form of government	द्वंद्व पद	Pain
ताम्रपट्ट	Copper plate	द्वार पक्ष	Door jamb
तालव्य	Palatal	द्वेष शासन	Diarchy
तिकोनी स्तूपिका	Gable	घड़	Torso
तीर्थिक	Sophist	घर्मचक्र	Turning of the wheel
तुल्यकालीन	Contemporary	घर्म परिवर्तन	Conversion
तोरण	Gate	धर्माध्यक्ष	Archbishop
तोलमान	Metrology	धातु	Relic, remains
तोशाखाना	Treasury	धातुरूप	Conjugation
थल नियामक	Land pilot	धातु शोधन	Smelting
दरबारी कला	Court art	धाय	Nurse
दरी	Cave	ध्रुव	Extreme
दरीमुख	Facade of the cave	ध्वज	Standard
दशाब्दि	Decade	ध्वज प्रतिमा	Flag staff of a deity
दस्तकारी	Handicraft	ध्वनि प्रधान लिपि	Phonetic script
दस्ता	Corps	ध्वनिरीति	Phonetics
दस्तावेज	Record	ध्वंसावशेष	Remains
दंड विधान	Penal code		
दंतकथा	Tradition, legend		

नगर प्राचीर	City war	परंपरा प्राप्त	} Conventional
नटनर्तक	Musicians and dancers	परंपराश्रित	
नमूना	Specimen, Proto type	पशुयूप	Animal standard
नर्माक्ति	Wit	परिखा	Canal surrounding the fort
नामरूप	Declension		
नाम शैली	Nominal style	परिपूर्णता	Fulness of ideas, expression etc
निष्ठात निधि	Treasure trove		
निक्षेप	Deposit	पलान	Saddle
निघंटु	Etymology	पल्लवग्राही	superficial
नियामक	Pilot	पशुयाग	animal sacrifice
निराशोन्मत्त	Desperate	पश्च जल	Backwater
निरूपण	Presentation	पश्च प्रदेश	Rear
निर्वचन	Interpretation	पहचान	Identity
निष्कर	Tax free	पाखा	Door jamb
निष्कासन	Purge	पाठ	Reading
निष्पत्ति	Execution	पादपीठ	Pedestral
निहितार्थ	Implied meaning	पानागार	Drinking hall
नीलम	Emerald	पांडित्याभिमानपूर्ण	pedantic
नैमित्तिक	Experts in omens	पीपानुमा छत	Barrell vaulted roof
नौकरशाही	Bureaucracy	पुट्टा	Rump
न्यायाधिकरण	Tribunal	पुनरुक्ति	Redundance
न्यायिक	Judicial	पुनरभिवचन	Rejoinder
पक्ष	Wing	पुनर्विचार	Review
पगड़ी	Turban	पुरागत	Archaic
पट्टी	Tablet, band	पुरावस्तु	Antiquity
पण्य स्थान	Market place	पुरालिपिशास्त्र	Palaeography
पट्टेदार	Tenant	पुरोहित	Officiating priest
पणन	Marketing	पैत्रिक नाम	Patronymic
पत्तन	Port	पूतकामना	pious wish
पथकर	Toll	पृथक चट्टान लेख	Separate rock edict
पदश्रेणी	Rank		
पदसोपान	Hierarchy.	पैमाइश	Measurement of land
परकोटा	Rampart	पौर्वपर्य	Sequence
पराक्रम	Zeal	प्रकार	Type.
परचित्तज्ञान	Reading others mind	प्रकीर्णक	Miscellaneous
परमाधिकार	Supreme authority	प्रक्षालन पात्र	Basin
परवर्ती	Later	प्रचारक मंडल	Mission
परशु	Axe	प्रज्ञानतर	More discerning
परसर्ग	Post-positioned help.	प्रणयवंचिता	Woman whose love is scorned

प्रतिकृति	Prototype, replica	बिंदुकित मंडल	Dotted circle
प्रतिचिह्न	Counter mark	वृज	Tower
प्रतिमा	Image	बोधिमंड	Altar
प्रतिमा-विधान	Iconography	बोली	Dialect
प्रतीत्यसमुत्पाद	Chain of casualty	बेलनाकार	Cylindrical
प्रत्यभिवचन	Counter plea	व्यूह	Battle formation, array
प्रत्यय	Affix	भंवर	Whirlpool
प्रत्यय वचन	Watchword	भेद	Variety, dissension
प्रभविष्णु	Potent	भक्ति	Theism
प्रभाव क्षेत्र	sphere of influence	भिक्षु	Monk
प्रभु-सत्ता	Sovereignty	भिक्षुणी	Nun
प्रमाणस्रोत	Source of information	भाणक	Reciter
प्रयाण	March	भुजब्रध	Armlet
प्रलेख	Record, documents	भित्ति-स्तंभ	Pilaster
प्रमाण चिह्न	Hall mark	भारीपन	Heaviness
प्रव्रज्या छीनना	Unfrock a monk	भाषा	Language
प्रवर परिषद्	Council of elders	भाष्य	Commentary
प्रशस्ति	Panegyric	भूतक	Servant
प्रश्नविद्या	Oracle	भोट	Slab of stone
प्रस्थान बिंदु	Starting point	मतपरिवर्तन	Conversion
प्राकृतिक स्वरूप	Physical features	मध्यप्रदेश	Midland
प्रागैतिहासिक	Prehistoric	मनोरम	Elegant
प्राच्य	Easterner	मरगोल	Vault
प्राप्ति स्थान	Provenance	मलमल	Muslin
प्रायद्वीप	Peninsula	महरात्र	Vaults
प्रौद्योगिकी	Technology	महाध्वस	Great holocaust
प्राजल	Chaste	महाप्राण	Aspirate
प्रोषितपतिका	Young sorrowing lady	महामार्ग	Royal or great road
फलका	Abacus	महिमा-मंडल	Hallo of glory
फसील	Rampart	मंजुषा	Casket
फुल्ला	Resette	मंडित करना	To crown
बलाग	Vanguard	मंत्रयोगी	Sorcers
बलाघात	Sress	मातृनामक	Metronymic
बलि	Oflering	माधुर्य	Sweetness and charm
बलुआ पत्थर	Sand stone	मानवशास्त्र	Anthropology
बहुश्रुत	Learned	मार्गदर्शक	Guide, pilot
बंदरगाह	Harbour	माल्यसंपादन	Garlanding
बंधक	Hostage, Mortgage	मितव्ययिता	Moderation in expenditure
बावली	Artificial pond	मिथ्यामत	Heretic

मुकुट	Crown	राजव्यवस्था	Administration
मुक्के	Loopholes	राजशासन	Edict
मुड़ीशलाका के सिक्के	Bent bar coins	राजहंता	Regicide
मुद्रा	Seal, Coin, attribute	राज्य-मंडल	Confederate states
मुद्रा-पद्धति	Currency, coinage	राज्यों का शिथिल संघ	Confederation
मुद्रालेख	Legend	राज्य वर्ष	Regnal year
मुद्राशास्त्र	Numismatics	राज्याभिषेक	Coronation
मुहर	Seal	रीतिबद्ध	Stylised
मुहलत	Respite	रूप	Form
मूर्धन्यीकरण	Cerebralization	रूप-प्रक्रिया	Morphology
मूल्यवर्ग	Denomination	रोगहरण	Healing
मुग	Coral	रौंदना	To overrun
मृम्मूर्ति	Terracotta	लकड़ी का काम	Wood work
मेल	Understanding	लघु चट्टान लेख	minor rock edict
मोक्ष	Divorce, liberation from world	लय	Rhythm, Speech rhythm
मोटिया	Camp follower	लय सामंजस्य	Harmony
मौहूर्तिक	Astrologer	ललित कला	Fine art
मौलबल	Hereditary troops	लस्टम पस्टम	Haphazard
यष्टि	Shaft	लहजा	Accent
योजनाबद्ध	Schematised	लहुरा	Younger
रचना	Composition	लंबवत	perpendicularly
रचना पद्धति	Fabric	लाल	Carnelian, Garnet, Ruby
रचनांग	Constituent element	लिखित प्रमाण	Record
रत्नविद्या	Lapidary art	लोक-कला	Folk art
रनिवाम	Harem	लौकिक संस्कृत	Classical Sanskrit
रस्सी दाना धिरनी डिजाइन	Rope-bead real design	वचोगुप्ति	Guarding one's speech
रंग	Pigment	वज्र	Thunderbolt.
रंजक	dyes	वनरक्षक	Forest guard
राजगामी	Escheat	वर्ग	Class
राजगीर	Mason	वर्णना	Version
राजदंड	Sceptre	वर्णमाला	Alphabet
राजद्रोह	Treason	बलय	Ring
राजनय	Diplomacy	बल्लभ	Favourite
राजनीति	Statesman	वस्तु	Theme
राजभूमि	Crown land	वस्त्रोद्योग	Textile industry
राजपथ	Royal or great road	वशवृक्ष	Geneological table
राजमर्मज्ञ	Statesman	वाक्चानुग्गी	Verbal ingenuity
		वाक्जिवन	Social entertainer

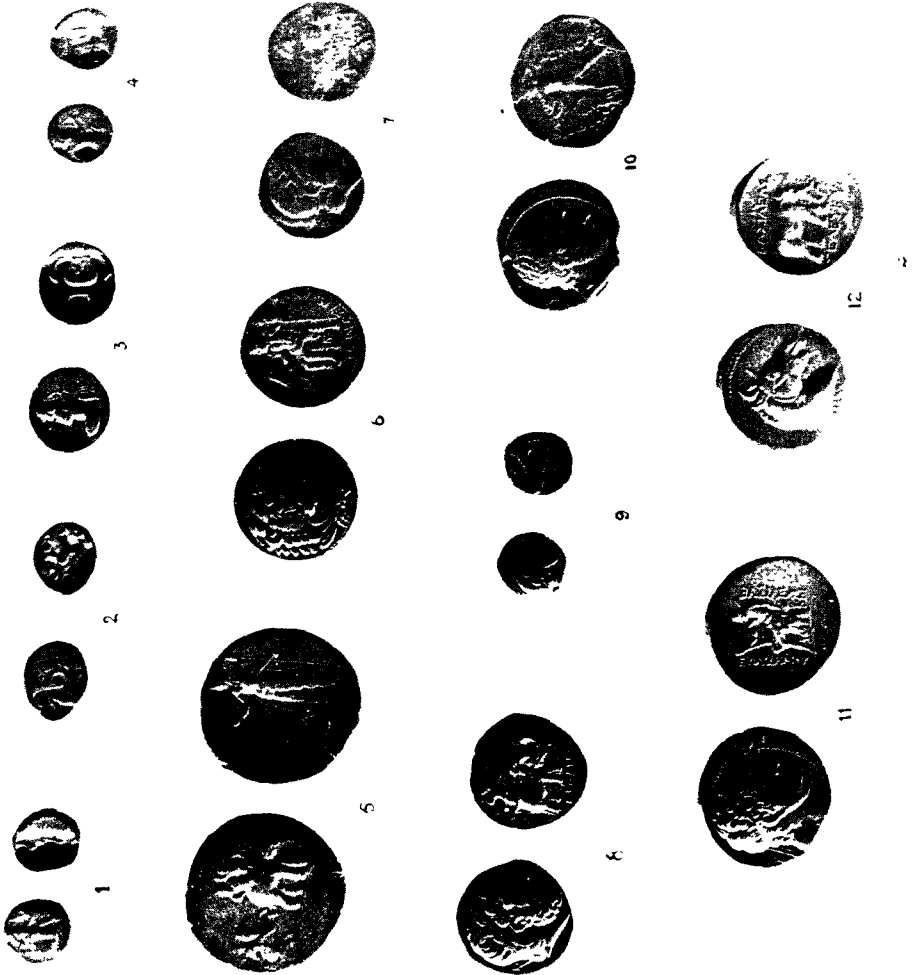
वाक्पारुष्य	abuse	शाही	Imperial
वाचाल	Talkative	शांति पाठ	Incantation of peace
वाणी	Speech	शिरस्त्राण	Helmet
वाद्यसंगीत	Instrumental music	शिल्प	Art and craft
वास्तु	Architecture	शिल्पी	Artisan, artist
वास्तुक	Architect	शिलामुख	Rock face
वास्तु देवता	Deity of site	शिविर	Camp
विचार	Hearing of a case	शिष्ट	Learned man
विकृत	Debassed	शीर्ष	Capital
विजिगीषु	Conqueror	शीशे के मकान	Hot house
विजित	Vanquished	शुल्क	Tolls
विदग्ध	Discerning	शुडाकार	Tapering
विधिमान्य	Valid	शून्य	Void
विन्यास	Formation, Arrangement	शैली	Style
विपरीत तर्क	Counter hypothesis	शौचगृह	Privies
विवरण	Account	शृंगार	Erotic
विवृत	Open	श्रेणी	Guild, grade
विश्व विजय	World conquest	श्वेत लोह	Ferrum candidum
विषय वस्तु	Theme	षाड्गुण्य	Sixfold policy of foreign affairs.
विष्कम्भक	Interlude	सतह	Layer
विवेक	Discretion	सदी	Century
विहार यात्रा	Pleasure trip	सपाट	Flat
विहारशाला	Pleasure hall	सप्तषिमण्डल	Constellation of bear
वीर्यारंभ	Initiative	सभा	King's council
वृक्षायुर्वेद	Science of plant care	समकालीन	Contemporary; Coeval
वृत्ति	Instinct	समग्र रूप	Entire ensemble
वेतनभोगी	Mercenary	समचतुर्भुज	Rhombus
वेडिका	Railing	समज्ञाना-बुझाना	Persuade
वेदी	Altar	सम वाय	Concord
वेशिक कला	Courtesan's art	समाधिमरण	Starve to death in Jain fashion
वेतालिक	bard	समापिका क्रिया	Finite verb
वैदूर्य	Beryl	समास	Compound
व्याघात	Natural contradiction	समीकरण	Assimilation
व्युत्पत्ति	Etymology	समुच्चय	Group
शती	Century	मरदार	Chieftain
शब्द भंडार	Vocabulary	सर्वतोभद्र प्रतिमा	Round sculpture
शास्त्रीय पक्ष	Academic side	सल्लेखन	Starve to death in Jain fashion.
शासन	Royal document, rule		
शासन-प्रबंध	Administration		
शास्ता	Teacher		

सहस्राब्दि	Millennium	सार्थवाह	Caravan leader
संगम	Confluence	साहस	Violence
संगीति	Buddhist council	सांचा	Die
संग्रहागार	Ware house	सिक्का	Coin
संघपरक	Monastic	मिद्घांत	Doctrine
संघभेद	Schism in the Sangha	सीधी ओर	On the obverse
संघाधिपति	Head of a church	सीमा शुल्क	Custom's duty
संज्ञा	Generic term	सुघट्यकला	Plastic art
संधि देश	Contracting powers	सुनिश्चित	Well defined
संधि मित्र	Ally	सुरंग	Underground way, mine
संबंध	Cogent development of the theme	सुलेख	Calligraphy
संमुख दर्शन	Elevation	सूतमागध	Minstrel
संयुक्त व्यंजन	Consonant combination, conjunct consonants	सूति विज्ञान	Maternity
संयुक्ताक्षर	Double consonants, ligature	सूत्र	Aphorism
संरक्षण	Patronage	सैंघ	burglary
संवाहन	Shampoo	स्तंभ आदेशलेख	Pillar edict
संवृत्त	Close	स्तंभ मंडप	pillared hall
संस्करण	Redaction, edition	स्थित यंत्र	Immovable machine
संस्कार	Ritual	स्थापत्य	Architecture
संस्थापक	Founder	स्नानागार	Bath room
संहत	Composite	स्पर्श	Stop
संहिता	Code	स्मारक	Monument
सामासिक	Summary (trial)	स्मृति लेख	Memorial writing
सामुद्रिक शास्त्र	Science of physical features	स्वर दूरी	vowel length
सार्थ	Caravan	स्वराघात	Free pitch
		स्वरिक व्यंजन	Vocalic consonant
		स्वल्पनन्त्र	Oligarchy
		हास्यास्पद	grotesque
		हिज्ज	Spelling

शुद्धि पत्र

पृष्ठ पंक्ति	अशुद्ध	शुद्ध
2-2	जेल्टो	केल्टों
3-2	इसमें	इनमें
10-26	गजाम	गंजाम
16 नीचे से 2	पाटलियापुत्र	पाटलिपुत्र
20 नीचे से 8	आहन	आवृत
24 2-3	भारतीयों ने, जिनकी संख्या हमें किसी भी ज्ञात राष्ट्र से अधिक है, इतना	भारतीयों ने जिनकी संख्या किसी भी ज्ञात राष्ट्र से अधिक है, हमें इतना
26. 1	प्रकार	पुकार
37. नीचे 4	स्लासिकल	क्लासिकल
41. 6	खूज	खोएज
52. नीचे से 5	पुरविशेष	पुरावशेष
58. 7	भारतीयों का भी सफाया किया	भारतीयों का खूब सफाया भी किया
58. नीचे से 5	अपनी सेना संचालन	अपनी सेना का संचालन
111. 18	दंडमिस	दंडमिस
120. 17	निवासियों के साथ	निवासियों के सात वर्ग
128. नीचे से 8	झलों से	झालरों से
153. 18	पुरालेखकों	पुरालेखों
177. 10	रानियों उल्लेख विशेषण	रानियों का उल्लेख विशेषण
192. नीचे से 5	विश्वविजयक	विश्वविजय
193. 4	योजना	योजना
193. नीचे से 6	खठोइ	कठोई
195. 7	शासनकार	शास्त्रकार
198. नीचे से 9	आसामी	असामी

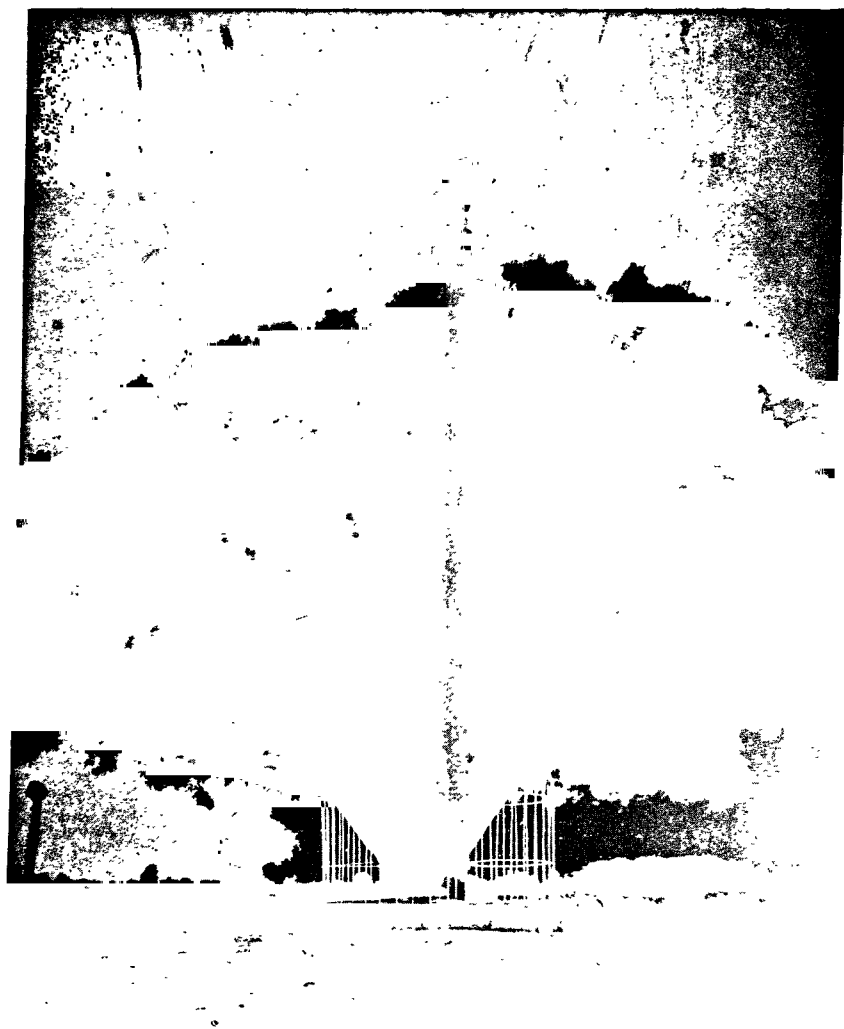
पृष्ठ पंक्ति	अशुद्ध	शुद्ध
204. नीचे से 9	पवनराज	यवनराज
210. 14	विजिगीषा	विजिगीषु
227. 10	पूतियां	मूर्तियां
255. 4	वड़े	कड़े
325. नीचे से 5	दुर्गाप्रसाद साहनी	दयाराम साहनी
333. नीचे से 11	मुटिकाओं	गुटिकाओं
383. 7	सूर्य विद्या	सर्पविद्या



विदेशी-सिक्के (ब्रिटिश म्यूजियम)



बसाढ़ का सिंहमंडित स्तंभ



लौरिया-नंदनगढ़ का सिंहमंडित स्तंभ

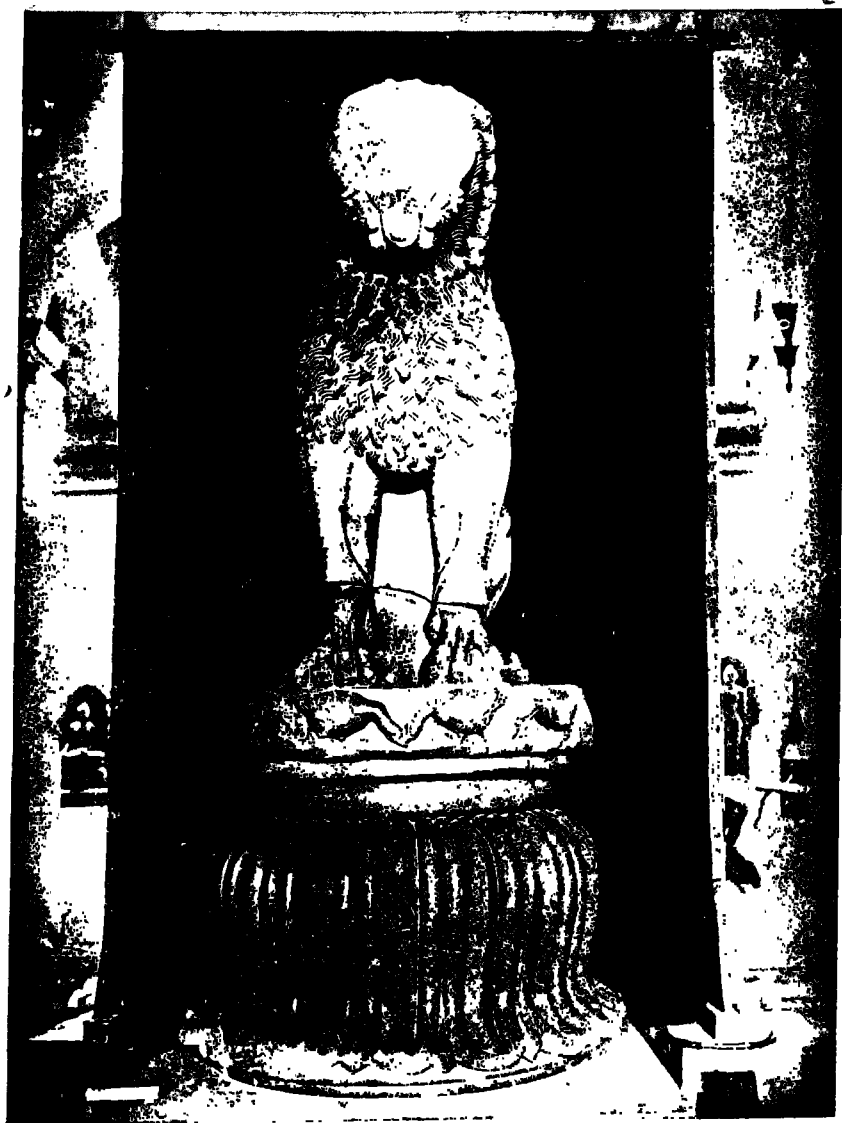


संकिस्सा स्तंभ-शीर्ष का हाथी

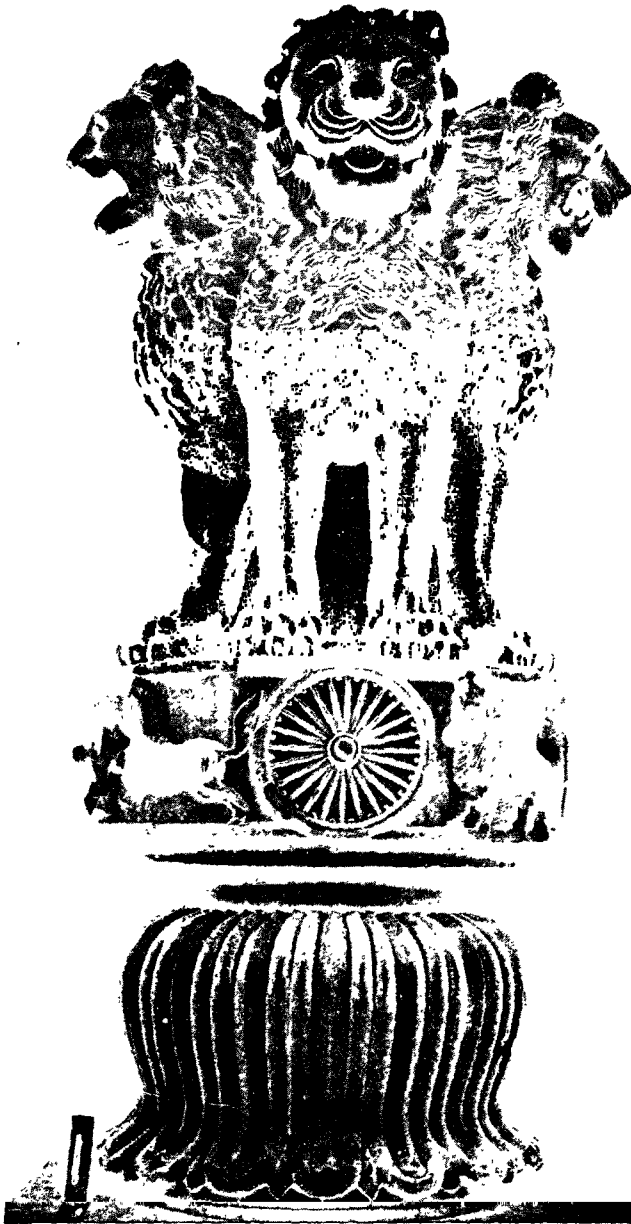
फलक V



रामपुरवा स्तंभशीर्ष का सांड



रामपुरवा स्तंभ-शीर्ष का सिंह



सारनाथ स्तंभशीर्ष का सिंह



सांची स्तंभ-शीर्ष का सिंह



घोली में चट्टान काट कर बना हाथी



सारनाथ स्तंभ-शीर्ष के फलके का हाथी



सारनाथ स्तंभ-शीर्ष के फलके का छोड़ा



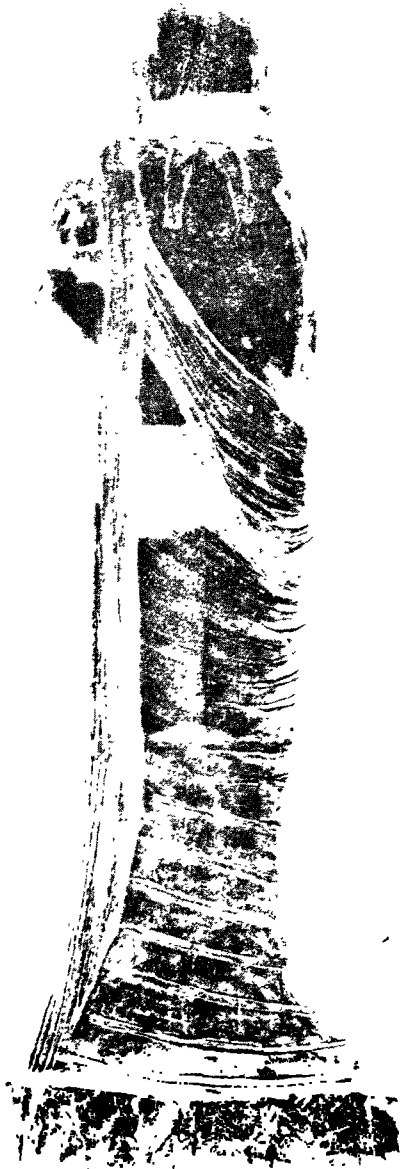
सारनाथ स्तंभ-शीर्ष के फलके का सांड



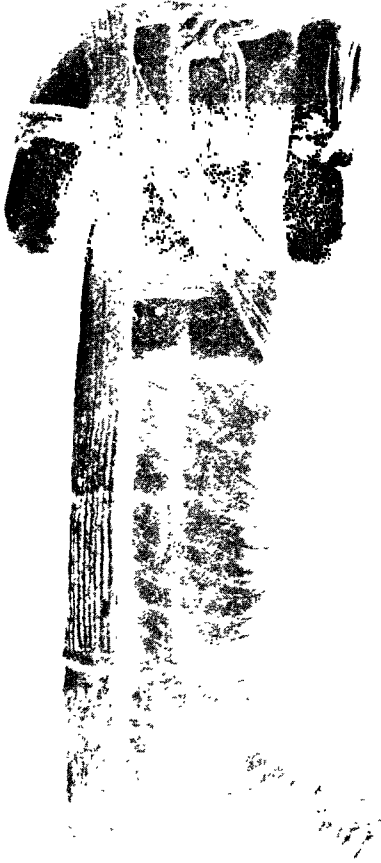
सारनाथ स्तंभ-शीर्ष के फलके का सिंह



पटने के यक्ष का समुख दर्शन (पटना म्यूज़ियम)



पटने के यक्ष का पृष्ठ दर्शन (पटना म्यूज़ियम)



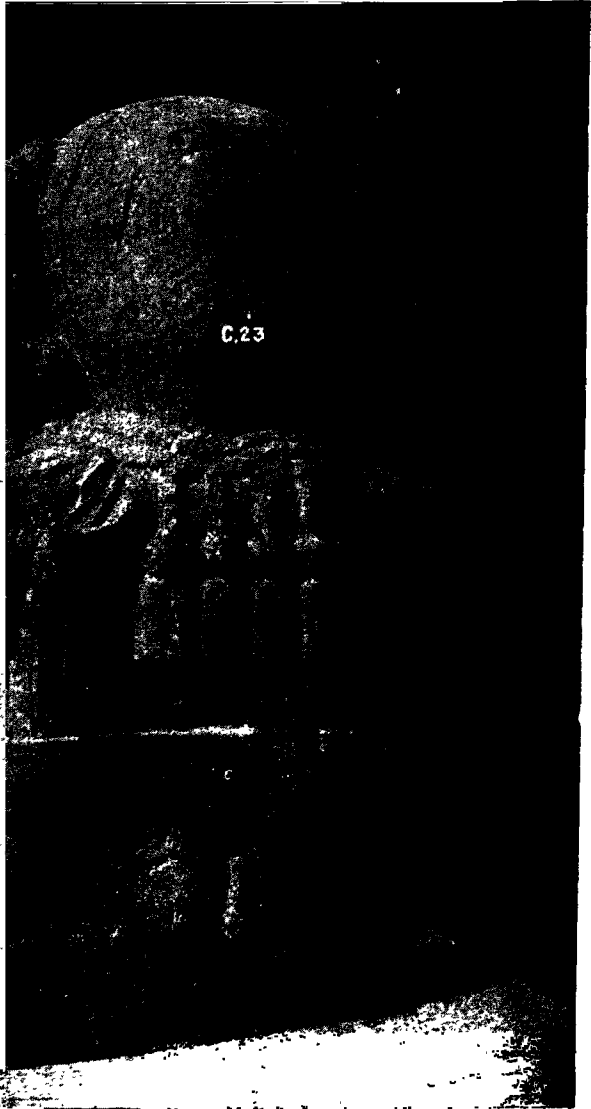
पटने के यक्ष का संमुख दर्शन (पटना म्यूज़ियम)



पटने के यक्ष का पृष्ठ दर्शन (पटना म्यूजियम)



लोहानीपुर की जैन मूर्ति का धड़ (पटना म्यूजियम)



वड़ोदा यक्ष, पृष्ठ दर्शन (मथुरा म्यूजियम)



पारश्रम यश (मथुरा म्यूजियम)



दीदारगंज यक्षी, संमुख दर्शन
(पटना म्यूजियम)



दीदारगंज यक्षी, पृष्ठ दर्शन (पटना म्यूज़ियम)



बेसनगर यक्षी (इंडियन म्यूजियम, कलकत्ता)



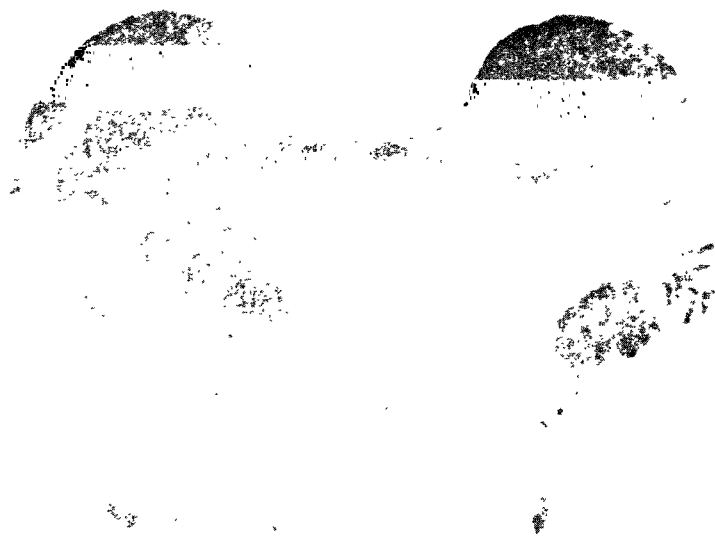
पार्थसारथ्य की मिट्टी की मूर्ति (पटना म्यूजियम)



पाटलिपुत्र की मिट्टी की मूर्ति (पटना म्यूजियम)



पाटलिपुत्र की मिट्टी की मूर्ति (पटना म्यूज़ियम)

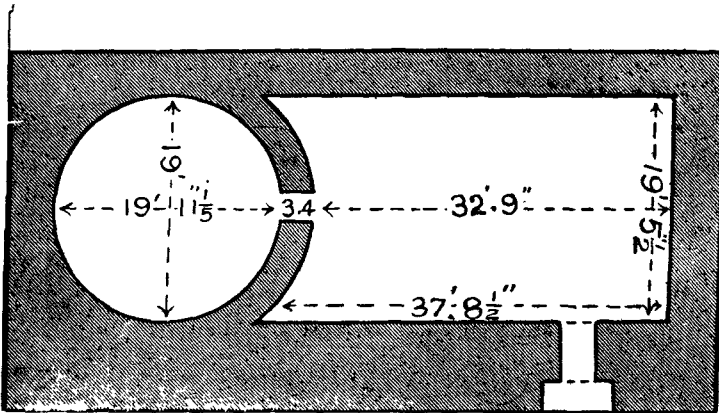
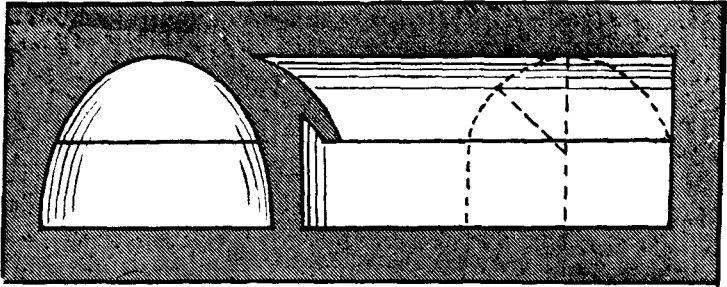


पाटलिपुत्र की मिट्टी की मूर्ति (पटना म्यूज़ियम)



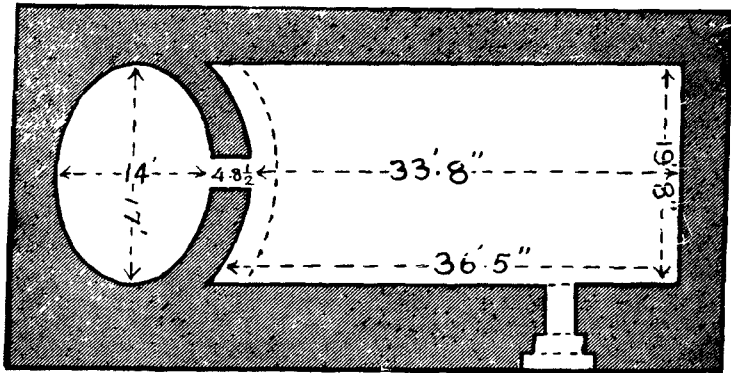
पाटलिपुत्र की मिट्टी की मूर्ति (पटना म्यूज़ियम)

फलक XXIX



सुदामा और लोमश ऋषि की गुफाओं के नक्शे

फलक XXX



लोमश ऋषि की गुफा का द्वार ।



Central Archaeological Library,

NEW DELHI.

47856

Call No. 934.013112/mel/M.P.

Author— श्री १९६२

Title— श्री १९६२

Borrower No.

Date of Issue

Date of Return